

目次

鋼船規則 C 編 船体構造及び船体艤装	5
1 編 共通要件	5
1 章 通則	5
1.1 一般	5
1.2 規則の適用	7
1.3 強度評価の原則	10
1.4 記号及び定義	12
1.5 提出図面及びその他書類	35
附属書 1.1 航路制限による特別要件	36
An1. 一般	36
2 章 一般配置要件	44
2.1 一般	44
2.2 隔壁配置	44
2.3 損傷時復原性	51
2.4 構造配置	65
3 章 構造設計の原則	68
3.1 一般	68
3.2 材料	68
3.3 ネット寸法手法	82
3.4 構造詳細の原則	91
3.5 最小要件	94
3.6 防撓材及び主要支持部材の理想化	99
3.7 荷重計算点	110
3.8 ローディングマニュアル及び積付計算機	115
附属書 3.2 繊維強化プラスチック (FRP) 製品の使用に関する指針	117
An1. 一般	117
An2. FRP製品に対する各要件	117
附属書 3.8 ローディングマニュアルの記載事項	119
An1. 一般	119
4 章 荷重	122
4.1 一般	122
4.2 船体運動及び加速度	124
4.3 縦強度において考慮する荷重	131
4.4 局部強度において考慮する荷重	136
4.5 主要支持構造強度において考慮する荷重	148
4.6 貨物倉解析による強度評価において考慮する荷重	150
4.7 疲労において考慮する荷重	173

4.8	追加の構造要件において考慮する荷重.....	184
4.9	貨物区域外の構造において考慮する荷重.....	197
4.10	艀装において考慮する荷重.....	198
附属書 4.3	バラスト水の漲水及び排水に関わる縦強度の検討に関する指針.....	206
An1.	一般.....	206
An2.	検討指針.....	206
5 章	縦強度.....	224
5.1	一般.....	224
5.2	降伏強度.....	225
5.3	座屈強度.....	232
5.4	縦曲げ最終強度.....	233
5.5	曲げ振り強度.....	234
附属書 5.1	高張力鋼の使用範囲.....	235
An1.	高張力鋼の使用範囲.....	235
附属書 5.2	せん断流の計算.....	237
An1.	一般.....	237
An2.	静定せん断流.....	237
An3.	不静定せん断流.....	238
An4.	断面特性の計算.....	239
附属書 5.3	縦強度(UR S11)に基づく座屈強度評価.....	240
An1.	一般.....	240
An2.	板の座屈強度.....	240
An3.	防撓材の座屈応力.....	244
附属書 5.4	縦曲げ最終強度.....	246
An1.	一般.....	246
An2.	増分反復法.....	247
An3.	代替手法.....	256
6 章	局部強度.....	257
記号.....	257
6.1	一般.....	257
6.2	評価する船舶の設計荷重シナリオ及び荷重.....	258
6.3	板.....	260
6.4	防撓材.....	264
7 章	主要支持構造強度.....	274
7.1	一般.....	275
7.2	単純桁.....	277
7.3	二重船殻構造.....	293
7.4	ピラー, ストラット等.....	310
8 章	貨物倉解析による強度評価.....	312
8.1	一般.....	312

8.2	評価範囲及び評価対象部材	313
8.3	構造モデル	314
8.4	腐食の考慮	318
8.5	境界条件及び荷重条件	318
8.6	強度評価	319
附属書 8.6	貨物倉解析に基づく座屈強度評価	322
An1.	一般	322
An2.	各種構造の座屈強度評価法	323
An3.	座屈強度評価のための理想化	331
An4.	代替手法	333
附属書 8.6A	隣接構造影響を考慮した強度評価	334
An1.	一般	334
An2.	隣接構造影響を考慮した強度評価手法	334
9 章	疲労	337
9.1	一般	337
9.2	評価すべきホットスポット	340
9.3	簡易応力解析	359
9.4	有限要素解析	376
9.5	疲労強度評価	390
9.6	詳細設計標準	398
9.7	溶接ルート部の疲労強度評価	412
10 章	追加の構造要件	417
10.1	一般	417
10.2	船底構造	417
10.3	船側構造	419
10.4	甲板構造	420
10.5	隔壁構造	424
10.6	船首船底補強	428
10.7	船首衝撃荷重に対する構造強度	433
10.8	桁, 防撓材等の端の固着	441
10.9	スロッシングに対するタンク構造	444
11 章	貨物区域外の構造	449
	記号	449
11.1	一般	449
11.2	船首構造	449
11.3	船楼, 甲板室	452
11.4	機関室	455
11.5	船尾構造	456
12 章	溶接	463
12.1	一般	463

12.2	溶接継手.....	463
12.3	工事.....	470
13章	舵.....	471
13.1	一般.....	471
13.2	舵.....	471
14章	艀装.....	488
14.1	一般.....	488
14.2	船舶識別番号.....	488
14.3	アンカー, チェーン等.....	489
14.4	曳航及び係留のための設備.....	493
14.5	艀装数及び非常曳航設備.....	504
14.6	ハッチカバー.....	509
14.7	小倉口.....	524
14.8	ブルワーク及びガードレール.....	528
14.9	放水設備.....	530
14.10	ドア.....	533
14.11	丸窓及び角窓.....	545
14.12	通風筒.....	548
14.13	歩路.....	550
14.14	乗降設備.....	553
14.15	はしご及びステップ.....	554
14.16	点検設備.....	554
附属書 14.6	船体構造部材の座屈強度評価.....	571
An1.	適用及び定義.....	571
An2.	細長比要件.....	574
An3.	規則算式によるハルガーダの座屈要件.....	575
An4.	直接強度解析によるハッチカバーの座屈要件.....	579
An5.	座屈強度.....	582
付録 14.6	応力法による参照応力.....	603
附属書 14.16	代替点検設備等の選択に関する指針.....	606
An1.	一般.....	606
An2.	代替点検設備.....	607

鋼船規則 C 編

船体構造及び船体艤装

1 編 共通要件

1 章 通則

1.1 一般

1.1.1 概要

1.1.1.1

本章には、本 C 編に係る通則として、表 1.1.1-1 に示す要件を規定する。

表 1.1.1-1. 1 章の概要

節	表題	概要
1.1	一般	本 C 編の適用及び適用に係る一般原則に関する要件
1.2	規則の適用	本 C 編の構成及び各要件の適用方法に関する要件
1.3	強度評価の原則	本 C 編の適用における強度評価の原則に関する要件
1.4	記号及び定義	記号及び定義に関する要件
1.5	提出図面及びその他書類	提出図面及びその他書類に関する要件
附属書 1.1	航路制限による特別要件	航路を制限する条件で登録を受ける船舶に対する特別要件

1.1.2 適用

1.1.2.1 一般

-1. 本 C 編の規定は、A 編 2.1.2 に規定する船の長さ L が 90 m 以上の溶接鋼構造であって、防撓された板部材で構成される船舶に適用する。ただし、次の(1)又は(2)のいずれかに該当する船舶にあっては、船体構造要件は、2023 年 7 月 1 日前に建造契約が行われた船舶に適用される鋼船規則 C 編（以下、「旧 C 編」という）に規定する船体構造要件を適用して差し支えない。

(1) 2025 年 1 月 1 日前に建造契約が行われる船舶であって、旧 C 編に適合する船舶の同型船

(2) 2028 年 1 月 1 日前に建造契約が行われる船舶であって、船の長さ L_c が 200 m 未満の船舶

旧 C 編を適用する場合、A 編 1.2.1-4. に規定する“Advanced Structural Rules”（略号 ASR）は付記しない。

-2. 航路を制限する条件で登録を受ける船舶の構造、艤装及びその寸法は、その条件に応じて、附属書 1.1 「航路制限による特別要件」により適当に参酌することができる。

1.1.2.2 適用範囲

-1. 本 C 編の規定は、次の(1)から(4)のすべてに該当する単胴排水量型船舶を対象としている。

(1) $L_c < 500$

(2) $L_c/B > 5.0$

(3) $B/D < 2.5$

(4) $C_B \geq 0.5$

-2. 次の(1)又は(2)に該当する船舶は、強度評価に用いる波浪中荷重について特別に考慮しなければならない。

- (1) $L_C \geq 350$
- (2) 本会が必要と認めた船舶

1.1.2.3 適用の特例

1.1.2.2-1.に該当しない特殊な形状、特殊な主要寸法の船舶又は特別な理由により本 C 編によりがたい船体構造、艤装、配置等の船舶は、本 C 編の原則的な考え方に準拠して構造、艤装、配置等を定めることができる。

1.1.2.4 同等効力

-1. 本 C 編の規定に適合しない船体構造、艤装、配置等であっても、本会が本 C 編の規定に適合するものと同等であると認める場合は、これを本 C 編に適合するものとみなす。ただし、条約又は IACS 統一規則に基づく要件については、原則として本規定は適用しない。

-2. 前-1.による場合、次の(1)から(3)に従って特別な考慮を払わなければならない。

- (1) 船舶の構造安全性について、本 C 編と同等以上であることを証明する資料を本会に提出しなければならない。
- (2) 規則の適用及び必要な追加資料を判断するため、設計の初期段階に本会と協議しなければならない。
- (3) 本会が必要と認める場合には、本 C 編の規定と同等以上であることを証明するためにシステマティックレビューを実施する場合がある。

-3. 事前に資料を提出し本会が適当と認めた場合、次の(1)から(5)のいずれかにより個船に応じた解析及び評価を行うことができる。

(1) 直接荷重解析

- (a) 4.4, 4.5, 4.6 及び 4.7 に規定する強度評価に用いる波浪中荷重について、直接荷重解析を用いて個船ごとに荷重を設定することができる。
- (b) 前(a)の適用にあたっては、本会発行の「直接荷重解析に基づく強度評価ガイドライン」に規定する要件によらなければならない。
- (c) 考慮する海象は北大西洋（通年）とし、IACS Recommendation No.34 (November 2001)に規定する波浪発現頻度分布表を用いること。

(2) 全船有限要素解析

- (a) 8 章に規定する部分構造モデルに代えて、全船をモデル化した有限要素モデルを用いる場合、本会発行の「直接荷重解析に基づく強度評価ガイドライン」に規定する要件によらなければならない。
- (b) 前(a)の適用にあたっては、4 章に規定する荷重ではなく、前(a)の要件に基づき設定した荷重を用いなければならない。

(3) 非線形構造解析（座屈強度評価）

附属書 8.6 による座屈強度評価に代えて、対象とする構造要素について、材料及び大変形による非線形応答を考慮した有限要素法により座屈強度評価を行うことができる。この場合の解析モデルは、周辺構造の影響、初期不整等を正しくモデル化したものでなければならない。また、対象とする構造要素に加えて周辺構造若しくは貨物倉全体を正しく再現した解析モデルを用いて非線形構造解析を実施することにより、隣接構造の影響を直接的に捉えた強度評価も行うことができる。いずれの手法を用いる場合においても、解析手法及び解析結果を詳細に示した資料を本会に提出しなければならない。

(4) 応力集中係数の導出

9.3.6 の代替設計として、9.3.7 に従って防撓材の端部結合部に対する幾何学的な応力集中係数を、極詳細メッシュモデルを用いた有限要素解析により導出することができる。この場合、応力集中係数の導出方法に関する検討資料をあらかじめ本会に提出し、承認を受けなければならない。

(5) フルスペクトル解析に基づく疲労強度評価

フルスペクトル解析を用いて疲労強度評価を行う場合、本会発行の「直接荷重解析に基づく強度評価ガイドライン」に規定する要件によらなければならない。

1.1.3 一般原則

1.1.3.1 復原性

本 C 編の規定は、船舶がいかなる就航状態においても、適切な復原性を保持することを前提として定めたものである。

1.1.3.2 前提条件

本 C 編の規定は、次の(1)から(5)の条件を前提としている。

- (1) 船舶は用途を明示し、その用途に応じた規則に規定する構造要件及び運航要件に従って設計される。
- (2) 船舶の製造者は、船舶が安全に運航されるよう、運航上の制限を確認し、それを文書化する。
- (3) 船舶は、十分な品質管理体制の下で建造される。
- (4) 船舶の使用者は、船舶の運航上の制限を認識し、それを順守する。
- (5) 船舶の使用者は、船舶の良好な状態を維持する。

1.2 規則の適用

1.2.1 規則の記載

1.2.1.1 構成

- 1. 本 C 編は次の 2 編から成る。
 - ・ 1 編：共通要件
 - ・ 2 編：船種別要件
- 2. 各編は、詳細な適用及び要件を定めた「章」で構成する。
- 3. 各章に関連する要件であって、別途まとめて規定することが適切と考えられる要件については、該当する章の「附属書」として規定する。

1.2.1.2 番号付け

本 C 編の番号付けは、表 1.2.1-1.による。

表 1.2.1-1. 規則の番号付け

次数	レベル	例
1	編	1 編 共通
2	章	1 章 通則
3	節	1.1 一般
4	条 1	1.1.1 概要
5	条 2	1.1.1.1
6	項	-1. 本 C 編の規定は、...に適用する。
7	号	(1)

1.2.2 規則要件

1.2.2.1 各編の構成及び適用

- 1. 1 編では、次に示す要件を規定しており、原則として、全ての船舶に適用しなければならない。
 - ・ 1 章：通則
 - ・ 2 章：一般配置要件
 - ・ 3 章：構造設計の原則
 - ・ 4 章：荷重
 - ・ 5 章：縦強度
 - ・ 6 章：局部強度
 - ・ 7 章：主要支持構造強度
 - ・ 8 章：貨物倉解析による強度評価
 - ・ 9 章：疲労
 - ・ 10 章：追加の構造要件
 - ・ 11 章：貨物区域外の構造
 - ・ 12 章：溶接

- ・ 13 章：舵
- ・ 14 章：艤装

-2. **2 編**では、次の船種に対する特有の要件を規定しており、特に規定する場合を除き、**1 編**の要件に加えて適用しなければならない。**2 編**の各章の構成は、原則として**1 編**と同じ構成とするが、船種特有の追加要件がない場合、当該章は欠番とする。

- ・ 2-1 編：コンテナ運搬船
- ・ 2-2 編：ボックス型ばら積貨物船
- ・ 2-3 編：鉱石運搬船
- ・ 2-4 編：木材チップ船
- ・ 2-5 編：一般貨物船，冷凍運搬船
- ・ 2-6 編：自動車運搬船，ロールオン・ロールオフ船
- ・ 2-7 編：タンカー
- ・ 2-8 編：液化ガスばら積船（独立球形タンクタイプ B 方式）
- ・ 2-9 編：液化ガスばら積船（独立方形タンクタイプ A/B 方式）
- ・ 2-10 編：液化ガスばら積船（独立型タンクタイプ C 方式）
- ・ 2-11 編：液化ガスばら積船（メンブレン方式）

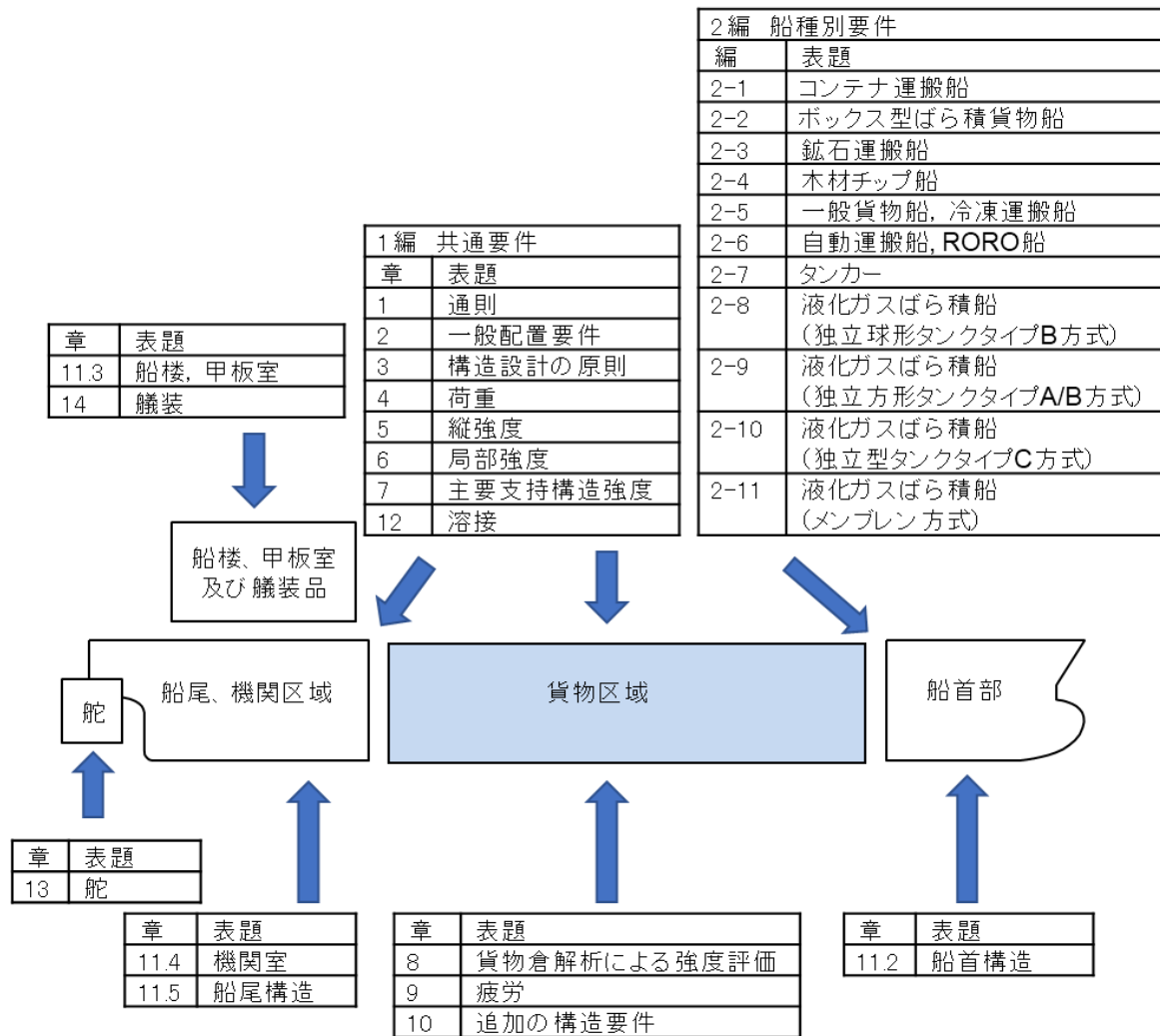
1.2.2.2 要件の適用

-1. 本 **C 編**の適用にあたっては、船舶を次の 6 つの部分に分けて取扱う。

- (1) 船首部
- (2) 貨物区域
- (3) 機関区域
- (4) 船尾部
- (5) 船楼及び甲板室
- (6) 舵

-2. 船舶の構造配置及び寸法は、特に規定しない限り、[図 1.2.2-1](#)に示す関連する編，章及び節によらなければならない。

図 1.2.2-1. 規則の適用



1.2.2.3 部材寸法

特に規定のない限り、本 C 編における各部材寸法は、ネット寸法とする。

1.2.2.4 主要支持構造に対する強度評価基準の適用

8 章に規定する貨物倉解析による強度評価を実施した船舶は、その際に考慮した設計荷重シナリオに対し、関連する 7 章の主要支持構造に関する規定を適用する必要はない。また、特に規定しない限り、7 章と 8 章の適用に関する関係は、次の(1)から(3)によらなければならない。(表 1.2.2-1 参照)

- (1) 8.1.2.1-1 に該当する船舶にあつては、4.6 に規定する設計荷重シナリオのうち、最大荷重状態、港内状態及び水圧試験状態を考慮した強度評価を行わなければならない。また、4.6 に規定する浸水状態については、8 章に規定する強度評価基準又は 7 章の関連規定のいずれかを満足しなければならない。
- (2) 8.1.2.1-1 に該当しない船舶で 8 章の規定を適用する場合、4.6 に規定する状態の中から考慮する設計荷重シナリオを選定しなければならない。考慮しない設計荷重シナリオにあつては、7 章の関連規定を満足しなければならない。
- (3) 8 章による強度評価基準を満足する船舶であっても、7 章の規定のうち、甲板荷重及び青波荷重を考慮して求まる甲板桁及びピラーの寸法については別途満足しなければならない。

表 1.2.2-1. 7章と8章の適用の関係

	8.1.2.1-1.に該当する船舶	8.1.2.1-1.に該当しない船舶
4.6.2 に規定する最大荷重状態の荷重	適用	任意 (8章を適用しない場合、7章の関連規定を満足すること)
4.6.3 に規定する港内状態の荷重		
4.6.4 に規定する水圧試験状態の荷重		
4.6.5 に規定する浸水状態の荷重	任意 (8章を適用しない場合、7章の関連規定を満足すること)	
7章の規定のうち、甲板荷重及び青波荷重を考慮した甲板桁及びピラーに関する規定	7章の関連規定を満足すること (8章には関連する強度評価基準は無い)	

1.2.2.5 他の本会規則との関係

- 1. A編 1.1.2-4.の規定により CSR-B&T編を適用する船舶において、CSR-B&T編に規定されていない船体及び艀装に関する事項については、本C編の規定による。
- 2. 液化ガスばら積船の船体及び艀装に関する事項については、本C編の規定によるほか、N編の該当規定を適用する。
- 3. 危険化学品ばら積船の船体及び艀装に関する事項については、本C編の規定によるほか、S編の該当規定を適用する。
- 4. 極海航行船、極地氷海船及び耐氷船の船体及び艀装に関する事項については、本C編の規定によるほか、I編の該当規定による。
- 5. 低引火点燃料船の船体及び艀装に関する事項については、本C編の規定によるほか、GF編の該当規定による。
- 6. 旅客船の構造、艀装、配置等については、本C編の規定によるほか、国際条約及び船籍国の国内法規に適合するよう特別の考慮を払われなければならない。

1.3 強度評価の原則

1.3.1 一般

1.3.1.1

- 1. 本1.3は、本C編における各強度要件に共通する考え方として、強度評価の際に考慮する因子、基本方針及び評価手法等を明示するものである。
- 2. 1.1.2.3に基づいて本C編に規定する要件によらない構造設計を行う場合、本1.3に示す考え方を参考にして差し支えない。

1.3.2 強度評価の際に考慮する因子

1.3.2.1 海象

- 1. 降伏強度、座屈強度及び最終強度の評価を行う場合に考慮する最大荷重は、北大西洋を航行すると想定して導出する。
- 2. 疲労強度を検討する場合に考慮する繰返し荷重は、当該船種が就航する航路や稼働率の実績に基づく。

1.3.2.2 設計寿命

強度評価の際に考慮する船舶の設計寿命は25年とする。なお、この設計寿命は、想定する船舶の使用期間である。ただし、実際の船舶の耐用年数は、環境や操船の影響、船舶のメンテナンス等により変化することに留意しなければならない。

1.3.2.3 気温

特に規定しない限り、本C編において考慮する船体構造部材は、通年における1日の平均気温の最低値が-10℃の設計温度に対して有効である。1日の平均気温の最低値が-10℃未満となる低温海域を航行する船舶については、3.2.2.2の規定によること。

1.3.2.4 風及び潮流

本 C 編では、船体構造の強度評価に対して、風、潮流の影響は考慮しない。

1.3.2.5 氷

特に規定しない限り、本 C 編では氷による荷重の影響は考慮しない。

1.3.2.6 熱応力の考慮

特に規定しない限り、本 C 編では熱応力の影響は考慮しない。ただし、本会が必要と認める場合、熱応力の影響に関する検討を求める場合がある。

1.3.2.7 船舶の速力

強度評価における最大荷重は、荒天時における速度低下の影響を考慮して差し支えない。また、繰返し荷重は、航海状態における平均的な速力におけるものを考慮する。

1.3.2.8 設計荷重シナリオ

強度評価において考慮する設計荷重シナリオは、次の(1)から(5)による。ただし、部材の位置、評価する強度の種類に応じて、そのシナリオにおける構造応答が構造強度に対して支配的とならないことが明らかな場合、そのシナリオの評価を省略することができる。

- (1) 最大荷重状態：船舶が運航に従事する期間において、船体に生じ得る構造応答の最大値を評価する。また、想定する海象条件は北大西洋（通年）とし、運航従事期間は 25 年とする。
- (2) 港内状態：港内の荷役時及び閉閑された水域における停泊時の構造応答を評価する。前者は荷役のシーケンスにおいて一時的に生じ得る大きな構造応答を評価し、後者は閉閑された水域における波浪の影響を評価することを目的とする。
- (3) 水圧試験状態：水圧試験時に生じる構造応答を評価する。
- (4) 浸水状態：浸水時に生じる構造応答を評価する。すなわち、確率論に基づく損傷時復原性要件を適用する船舶にあっては損傷時復原性計算の最終平衡状態（残存確率が 0 を超える状態）における構造応答を評価する。確率論によらない損傷時復原性要件を適用する船舶にあっては当該要件で考慮する浸水ケースにおける構造応答を評価する。また、浸水後、修繕地まで航行する間の構造応答も評価する必要がある。
- (5) 繰返し荷重状態：き裂損傷が生じる可能性がある応力集中部において、荷重が繰返し作用する状態における構造応答を評価する。

1.3.3 強度評価の基本方針

1.3.3.1

構造の安全性は、船舶が就航期間中に受ける荷重による損傷の可能性について検証することにより確認する。

1.3.3.2

次の(1)から(4)に関する船体構造の健全性は、強度評価を実施することにより確認する。

- (1) 船体構造のあらゆる部位について、損傷と見なされるような過度な永久変形等が生じない強度を有すること。
- (2) 船舶は、板部材及び防撓材等の構造要素の局所的な損傷が、主要支持構造等のより広範囲な構造の損傷に繋がらない冗長性を有すること。
- (3) 衝突及び座礁等による損傷状態において、波浪荷重に一定期間耐えられる残存強度を有すること。残存強度の評価においては、一部の構造の変形や座屈を許容する評価を行って差し支えない。
- (4) 構造の健全性及び水密性に影響を与える部位や構造、或いは他のシステムの性能に影響を与える部位、そして検査及び修理が困難な部位については、き裂の発生を極力抑えなければならない。

1.3.3.3

本 C 編では、就航後、腐食により板厚が減少した状態においても、前 1.3.3.2 に示す強度を十分に有することを直接的に確認するため、原則として腐食予備厚を差し引いたネット寸法を用いて強度評価を行う。

1.3.4 強度評価手法

1.3.4.1 縦強度

-1. 最大荷重レベルの船体垂直曲げモーメントを受けた場合における船体梁の降伏強度及び座屈強度を評価する。当該評価は、船体構造にとって最も主要な荷重である船体垂直曲げモーメントのみを考慮した一次スクリーニング評価となる。

-2. 船体垂直曲げモーメントと同時に働く局部荷重の影響は、局部強度評価或いは主要支持構造強度評価として検討する。

-3. 船体縦曲げ最終強度の評価においては、前-1.で考慮した最大荷重より、さらに遭遇確率が低い非常に厳しい海象で発生する荷重を適用して評価を行う。この場合、局部荷重の影響は、指定された係数或いはより直接的な手法で考慮する。

1.3.4.2 局部強度

-1. 板部材及び防撓材が、最大荷重レベルの荷重を受けた場合に、永久変形を生じない強度を有することを確認する。この評価の際、同時に発生するハルガーダ荷重による軸応力も考慮する。

-2. 前-1.の評価の具体的手法として、板部材の支持位置における塑性ヒンジの発生の有無により強度評価を行う。また、防撓材については、防撓材が支持される位置における初期降伏により行う。

1.3.4.3 主要支持構造強度

-1. 主要支持構造の強度評価においては、最大荷重レベルの荷重を受ける主要支持構造に発生する各種応力により、主要支持構造を構成する板部材及び防撓材等が降伏或いは座屈を生じないことを確認する。

-2. 前-1.における降伏強度及び座屈強度の評価において、線形理論により得られる応力には含まれない構造応答（例えば、荷重再配分により生じる応力）の影響が大きくなる構造様式及び荷重状態にあつては、その影響を考慮した評価を行う。

1.3.4.4 疲労強度

疲労き裂の発生が懸念される構造不連続部においては、ホットスポット応力に基づく線形被害則（マイナー則）により直接的な疲労強度評価を行う。当該評価においては、平均応力及び腐食等の影響を考慮するものとする。ただし、9.6に規定する設計標準に準拠する構造様式である場合、疲労強度の評価を省略することができる。

1.3.4.5 有限要素解析

強度評価の手段として本 C編で扱う有限要素解析は、次の3種類である。

- (1) 貨物区域内の縦強度部材、主要支持部材、隔壁及び貨物倉全般における構造の健全性に寄与する部材の強度を評価する貨物倉解析。ここで、貨物倉解析とは、船舶の貨物区域に対して実施する解析をいう。貨物倉解析の詳細要件は8章による。
- (2) 構造詳細の疲労強度を評価するため、9章に従って実施する極詳細メッシュ解析
- (3) 前(1)及び(2)以外の解析で、特定の構造をモデル化して当該構造の強度評価を行うための解析

1.4 記号及び定義

1.4.1 適用

1.4.1.1 一般

本 C編における記号及び定義は、各章において特に定める場合を除き、本 1.4による。また、本 C編に特に定めていない記号及び定義は、A編によるものとする。

1.4.2 主要な記号及び単位

1.4.2.1 一般

特に規定がない場合、本 C編で使用する一般的な記号及び単位は、表 1.4.2-1.による。

表 1.4.2-1. 主要記号

記号	意味	単位
<i>A</i>	面積	m^2 又は cm^2
<i>C</i>	係数	-
<i>F</i>	力及び集中荷重	kN
<i>I</i>	断面二次モーメント	m^4 又は cm^4
<i>M</i>	曲げモーメント	$kN\cdot m$ 又は $N\cdot m$
<i>m</i>	質量	t
<i>P</i>	圧力	kN/m^2

記号	意味	単位
Q	せん断力	kN 又は N
T	船の喫水	m
Z	断面係数	cm^3
a	加速度	m/s^2
b	幅	mm
g	重力加速度で、 $9.81 m/s^2$ とする。	m/s^2
h	高さ	m 又は mm
n	項目の数	-
r	半径	mm
t	板厚	mm
x	船長方向の軸に沿った X 座標 (1.4.3.6 参照)	m
y	船幅方向の軸に沿った Y 座標 (1.4.3.6 参照)	m
z	垂直方向の軸に沿った Z 座標 (1.4.3.6 参照)	m
η	許容使用係数 (判定値)	-
δ	撓み/変位	mm
θ	角度	deg
ρ	海水密度で、 $1.025 t/m^3$ とする。	t/m^3
σ	直応力	N/mm^2
τ	せん断応力	N/mm^2

1.4.2.2 船舶の主要データ

特に規定がない場合、本 C 編で使用する船舶の主要データに関する記号及び単位は、表 1.4.2-2.による。

表 1.4.2-2. 船舶の主要データ

記号	意味	単位
L_C	船の長さ、ただし、 $90 m$ 未満の場合は $90 m$ とする。(1.4.3.1-1.参照)	m
L_f	乾舷用長さ (1.4.3.1-2.参照)	m
L_{PP}	垂線間長さ	m
L_{C200}	船の長さ L_C 、ただし、 $200 m$ を超える場合は $200 m$ とする。	m
L_{C230}	船の長さ L_C 、ただし、 $230 m$ を超える場合は $230 m$ とする。	m
L_{C250}	船の長さ L_C 、ただし、 $250 m$ を超える場合は $250 m$ とする。	m
L_{C300}	船の長さ L_C 、ただし、 $300 m$ を超える場合は $300 m$ とする。	m
L_{C330}	船の長さ L_C 、ただし、 $330 m$ を超える場合は $330 m$ とする。	m

記号	意味	単位
B	船の型幅 (1.4.3.1-3.参照)	m
D	型深さ (1.4.3.1-4.参照)	m
T	船の型喫水 (1.4.3.1-5.参照)	m
T_{SC}	構造用喫水 (1.4.3.1-5.参照)	m
T_{BAL}	バラスト喫水 (船体中央における最小バラスト喫水) (1.4.3.1-5.参照)	m
T_{BAL-H}	船体中央におけるヘビーバラスト状態における喫水 (1.4.3.1-5.参照) ここで、ヘビーバラスト状態とは、バラスト兼用倉として設計される貨物倉にバラスト水を倉口まで漲水するバラスト状態を指す。	m
T_{BAL-E}	船体中央におけるバラスト状態 (緊急時) における喫水 ここで、バラスト状態 (緊急時) とは、MARPOL 条約附属書 I 第 18 規則により認められている、非常時又は荒天時に貨物油タンクにバラスト水を積載するバラスト状態を指す。	m
T_{BAL-F}	バラスト状態の船首位置における喫水	m
T_{LC}	考慮する積付状態における船体中央部における喫水	m
f_T	考慮している積付状態における喫水と構造用喫水との比で、次の算式による。 ただし、0.5 未満としてはならない。 $f_T = \frac{T_{LC}}{T_{SC}}$	-
Δ	構造用喫水 T_{SC} における型排水量	t
A_W	構造用喫水 T_{SC} における水線面積	m^2
C_B	構造用喫水 T_{SC} における方形係数 (1.4.3.1-8.参照)	-
C_{B1}	構造用喫水 T_{SC} における方形係数。ただし、0.6 より小さい場合は 0.6 とする。	-
C_{B2}	構造用喫水 T_{SC} における方形係数。ただし、0.6 より小さい場合は 0.6 とし、0.8 より大きい場合は 0.8 とする。	-
C_{B3}	構造用喫水 T_{SC} における方形係数。ただし、0.6 より小さい場合は 0.6 とし、0.8 より大きい場合は 0.8 とする。 また、船体中央より前方にある後端壁の b を算定する場合、0.8 とする。	-
C_{B4}	構造用喫水 T_{SC} における方形係数。ただし、0.6 より小さい場合は 0.6 とし、0.8 より大きい場合は 0.8 とする。 また、船体中央より前方にある後端倉口縁材及び後端倉口蓋縁部材の b を算定する場合、0.8 とする。	-
$C_{B_{LC}}$	考慮している積付状態における方形係数。ただし、この値が予め求められていない場合、次の算式を用いても差し支えない。 $C_{B_{LC}} = C_B - 1.03 \left(1 - \frac{C_B}{C_W} \right) (1 - f_T)$	-
C_W	構造用喫水 T_{SC} における水線面係数で、次の算式による。 $C_W = \frac{A_W}{L_C B}$	-

記号	意味	単位
C_{W_LC}	考慮している積付状態における水線面積係数。ただし、この値が予め求められていない場合、次の算式を用いても差し支えない。 $C_{W_LC} = C_W - 1.42 \left(1 - \frac{C_B}{C_W} \right) (1 - f_T)$	-
C_{VP_LC}	考慮している積付状態における堅柱形係数で、次の算式による。 $C_{VP_LC} = \frac{C_{B_LC}}{C_{W_LC}}$	-
V	最大航海速力 (1.4.3.1-7 参照)	knot

1.4.2.3 材料

特に規定がない場合、本 C編 で使用する材料に関する記号及び単位は、表 1.4.2-3.による。

表 1.4.2-3. 材料

記号	意味	単位
E	ヤング率で、206,000 N/mm ² とする。	N/mm ²
G	せん断弾性係数で次の算式による。 $G = \frac{E}{2(1 + \nu)}$	N/mm ²
σ_Y	規格最小降伏応力 (3.2 参照)	N/mm ²
τ_Y	規格せん断降伏応力 $\tau_Y = \frac{\sigma_Y}{\sqrt{3}}$	N/mm ²
ν	ポアソン比で、0.3とする。	-
K	材料係数 (3.2 参照)	-
σ_m	規格最小引張強さ	N/mm ²

1.4.2.4 荷重

特に規定がない場合、本 C編 で使用する荷重に関する記号及び単位は、表 1.4.2-4.による。

表 1.4.2-4. 荷重

記号	意味	単位
C_1	波浪係数で次による。 $L_C \leq 300 \text{ の場合 : } C_1 = 10.75 - \left(\frac{300 - L_C}{100} \right)^{1.5}$ $300 < L_C \leq 350 \text{ の場合 : } C_1 = 10.75$ $L_C > 350 \text{ の場合 : } C_1 = 10.75 - \left(\frac{L_C - 350}{150} \right)^{1.5}$	-
T_θ	ロール周期	s
θ	ロール角	deg
T_ϕ	ピッチ周期	s
ϕ	ピッチ角	deg

記号	意味	単位
a_x	前後方向の加速度	m/s^2
a_y	左右方向の加速度	m/s^2
a_z	上下方向の加速度	m/s^2
GM	メタセンタ高さ	m
λ	波長	m
P_{ex}	船体の外板に作用する外圧	kN/m^2
$P_{ex,S}$	静水圧	kN/m^2
$P_{ex,W}$	波浪変動圧	kN/m^2
P_{in}	船体に作用する内圧	kN/m^2
P_{ins}	静的圧力	kN/m^2
P_{inw}	変動圧力	kN/m^2
P_{ls}	液体を積載するタンク及びバラストホールドに作用する静的圧力	kN/m^2
P_{ld}	液体を積載するタンク及びバラストホールド内に作用する変動圧力	kN/m^2
P_{bs}	ばら積貨物を積載する貨物倉内の静的圧力	kN/m^2
P_{bd}	ばら積貨物を積載する貨物倉内の変動圧力	kN/m^2
P_{GW}	青波による甲板への圧力	kN/m^2
P_{dk}	甲板に積載される貨物、倉庫品又はその他装備品による設計分布荷重	kN/m^2
P_{SL}	船底スラミング圧	kN/m^2
P_{FB}	船首衝撃圧	kN/m^2
P_{FD-ex}	浸水状態における外圧	kN/m^2
P_{ST}	試験水圧（静圧）	kN/m^2
M_{SV-j}	静水中垂直曲げモーメント（添え字 $j = max, min$ はそれぞれ許容最大静水中垂直曲げモーメント、許容最小静水中垂直曲げモーメントを意味する。）	$kN-m$
M_{WV-j}	波浪中垂直曲げモーメント（添え字 $j = h, s$ はそれぞれホギング状態、サギング状態を意味する。）	$kN-m$
Q_{SV-j}	静水中垂直せん断力（添え字 $j = max, min$ はそれぞれ許容最大静水中垂直せん断力、許容最小静水中垂直せん断力を意味する。）	kN
Q_{WV}	波浪中垂直せん断力	kN
M_{WT}	波浪中振りモーメント	$kN-m$
M_{WH}	波浪中水平曲げモーメント	$kN-m$

1.4.2.5 寸法

特に規定がない場合、本 **C編** で使用する寸法に関する記号及び単位は、**表 1.4.2-5** による。

表 1.4.2-5. 寸法

記号	意味	単位
X_{n50}	腐食予備厚の 50 %を差し引いた板厚により求められる X のネット寸法 (例) t_{n50} : 腐食予備厚の 50 %を差し引いた板厚(mm)	X に応じた 単位
X_{n25}	腐食予備厚の 25 %を差し引いた板厚により求められる X のネット寸法 (例) t_{n25} : 腐食予備厚の 25 %を差し引いた板厚(mm)	X に応じた 単位
I_y	船体横断面における水平中立軸まわりのネット断面二次モーメント	m^4
I_z	船体横断面における垂直中立軸まわりのネット断面二次モーメント	m^4
Z_D, Z_B	船体横断面の甲板及び船底における断面係数	cm^3
z_n	キール上面から水平中立軸までの垂直距離	m
a	3.7.1.1 に規定する基本板パネルの長さ	mm
b	3.7.1.1 に規定する基本板パネルの幅	mm
s	防撓材の心距 (3.6.2.1 参照)	mm
S	主要支持部材の心距 (3.6.2.2 参照)	m
ℓ, l	防撓材又は主要支持部材のスパン (3.6.1 参照)	m 又は mm
ℓ_{bdg}, l_{bdg}	有効曲げスパン (3.6.1 参照)	m 又は mm
ℓ_{shr}, l_{shr}	有効せん断スパン (3.6.1 参照)	m 又は mm
l_b	ブラケットの腕の長さ	mm
t	腐食予備厚を差し引いた板厚	mm
t_c	腐食予備厚	mm
t_{gr}	グロス板厚	mm
t_{as_built}	建造板厚	mm
t_{gr_off}	申請グロス板厚	mm
t_{gr_req}	要求グロス板厚	mm
t_{off}	申請ネット板厚	mm
t_{req}	要求ネット板厚	mm
t_{vol_add}	任意追加板厚	mm
t_{res}	腐食余裕厚	mm
t_{c1}, t_{c2}	構造部材の片側に適用される腐食予備厚	mm
h_w	防撓材及び主要支持部材のウェブ高さ	mm
t_w	防撓材及び主要支持部材のウェブ厚さ	mm
b_f	防撓材及び主要支持部材の面材幅	mm
h_{stf}	面材を含む防撓材の高さ	mm

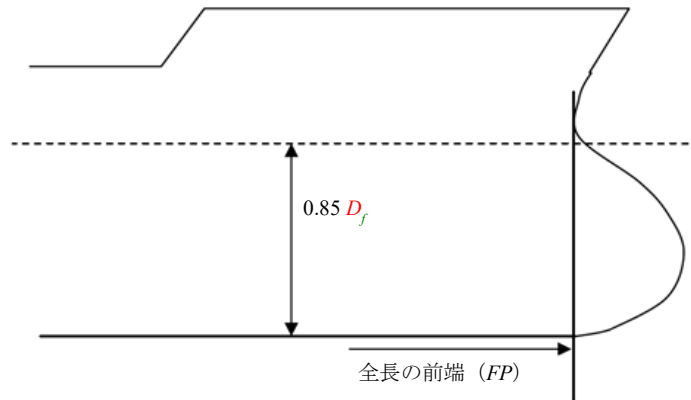
記号	意味	単位
t_f	防撓材及び主要支持部材における面材／フランジの厚さ	mm
t_p	防撓材及び主要支持部材の付き板の厚さ	mm
b_{eff}	防撓材の付き板の有効幅	mm
A_{eff}	幅 s の付き板を含む防撓材及び主要支持部材のネット断面積	cm ²
A_{shr}	防撓材及び主要支持部材のネットせん断面積	cm ²
I_p	防撓材の板部材との取合い部に関するネット断面極二次モーメント	cm ⁴
I	板部材に平行な中立軸周りの付き板を含む防撓材のネット断面二次モーメント	cm ⁴
Z	幅 b_{eff} の付き板を含む防撓材又は主要支持部材のネット断面係数	cm ³

1.4.3 定義

1.4.3.1 主要目

- 1. 船の長さ L_C は、次の(1)から(3)による。ただし、 L_C が 90 m 未満の場合は 90 m とする。
- (1) 船の長さ L_C は、構造用喫水 T_{SC} における船首材の前面から、ラダーポストのある船舶ではその後面まで、ラダーポストのない船舶では舵頭材の中心までの距離 (m) とする。ただし、 L_C は、構造用喫水 T_{SC} における全長の 96 % 以上としなければならないが、97 % を超える必要はない。
 - (2) 舵頭材のない船舶 (例えば、旋回式推進装置を備える船舶) にあつては、船の長さ L_C は、構造用喫水 T_{SC} における全長の 97 % としなければならない。
 - (3) 一般的でない船首又は船尾配置の船舶の船の長さについては、本会の適当と認めるところによる。
- 2. 乾舷用長さ L_f は、次の(1)及び(4)による。なお、次の(1)及び(4)において、最小型深さ D_f (m) とは、キールの上面から乾舷甲板の船側における甲板下面までの最小の垂直距離をいう。
- (1) 乾舷用長さ L_f は、キールの上面から測った最小型深さ D_f の 85 % の位置における喫水線の全長の 96 % (m) とする。ただし、同喫水線上で、船首材の前面から舵頭材の中心まで測った距離の方が大きければ、同喫水線上における船首材の前面から舵頭材の中心まで測った距離としなければならない。
 - (2) 舵頭材のない船舶にあつては、乾舷用長さ L_f は、最小型深さ D_f の 85 % の位置における喫水線の全長の 96 % とする。
 - (3) 船首形状が、最小型深さ D_f の 85 % の位置における喫水線より上方で凹入している場合、同喫水線における全長の前端及び船首材の前面はいずれも、当該喫水線より上部にある凹入部の最後端となる位置における船首材の前面から下ろした垂線と同喫水線との交点とする。(図 1.4.3-1.参照)
 - (4) V 編の規定の適用を受けない船舶では、規定中の L_f を L_C と読み替えてこれを適用する。

図 1.4.3-1. 凹入した船首形状



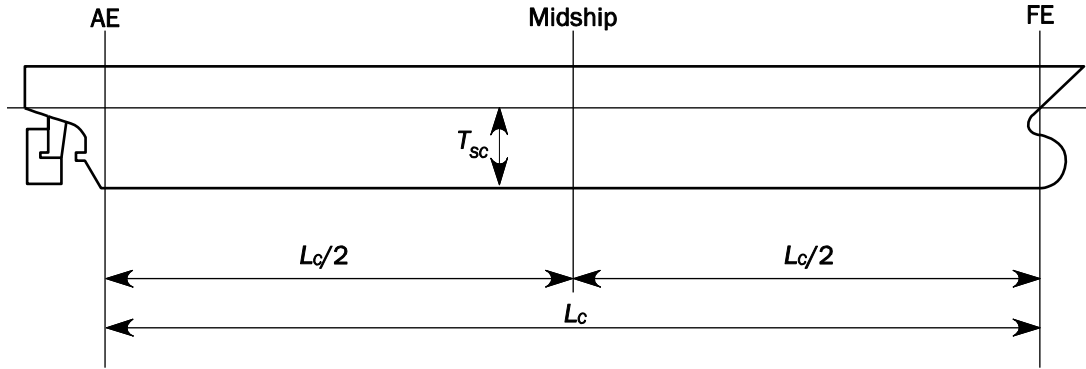
- 3. 船の型幅 B (m) は、構造用喫水 T_{SC} における船体中央での最広部の型幅をいう。
- 4. 型深さ D (m) は、キール上面から乾舷甲板の船側における甲板下面までの垂直距離をいい、船体中央断面において垂直に測る。ラウンドガンを有する船舶の場合、 D は甲板の下面の延長した箇所を計測する。
- 5. 型喫水 T (m) は、船体中央部におけるキール上面から夏期満載喫水線までの距離をいう。型喫水は計画夏期最大満載喫水より小さな値として差し支えない。強度評価において考慮する喫水は、次の(1)から(3)による。
 - (1) T_{SC} は、構造用喫水 (m) で、満載積付状態における喫水とする。構造用喫水 T_{SC} は、指定乾舷に対応した喫水以上としなければならない。木材乾舷が指定される船舶の喫水においては木材の積付状態を考慮し、木材乾舷に対応した喫水で要件を適用する。
 - (2) T_{BAL} は、船体中央における設計最小ノーマルバラスト喫水 (m) で、ノーマルバラスト喫水とは、ローディングマニュアルに記載する出入港時を含むあらゆるバラスト状態における最小喫水をいう。
 - (3) T_{BAL-H} は、船体中央における設計最小ヘビーバラスト喫水 (m) で、ヘビーバラスト喫水とは、ヘビーバラスト状態をつくる船舶において考慮する。
- 6. 型排水量 (t) は、海水の密度を $1.025 t/m^3$ とした時の喫水における水面下の容積に対応するものとする。
- 7. 最大航海速力 V (knot) は、計画最大喫水において、最大プロペラ回転数 (RPM) 及びそれに対応する連続最大出力 (MCR) で、航海中に維持できるよう設計された最大速力をいう。
- 8. 方形係数 C_B は、構造用喫水 T_{SC} におけるものをいい、次の式で定義される。

$$C_B = \frac{\Delta}{1.025 L_C B T_{SC}}$$

Δ : 構造用喫水 T_{SC} における型排水量 (t)

- 9. 軽荷重量 (t) は、貨物、消耗貯蔵品、乗組員並びにその持ち物、通常の運用状態での潤滑油、作動油等の機械類及びパイプ内の液体以外の船上の液体を除いた船舶の排水量をいう。
- 10. 載貨重量 (t) は、密度 $\rho = 1.025 t/m^3$ の海水における夏期満載排水量と軽荷重量との差をいう。
- 11. 船の長さ L_C の前端 (FE) は、[図 1.4.3-2](#) に示すように、構造用喫水における船首材の前面を通る垂線面とする。
- 12. 船の長さ L_C の後端 (AE) は、[図 1.4.3-2](#) に示すように、構造用喫水における前端から船尾方向に距離 L_C の点を通る垂線面とする。

図 1.4.3-2. 船首尾端及び船体中央



-13. 船体中央は、構造用喫水 T_{sc} における前端から船尾方向に距離 $0.5L_c$ の点を通る垂線面とする。

-14. 船の中央部は、特に規定する場合を除き、中央部 $0.4L_c$ 間をいう。

1.4.3.2 暴露甲板の位置

-1. 暴露甲板の位置を次の(1)及び(2)のように分類する。(図 1.4.3-3.参照) なお、次の(1)及び(2)にいう h_s は表 1.4.3 に規定する船樓の標準高さとする。

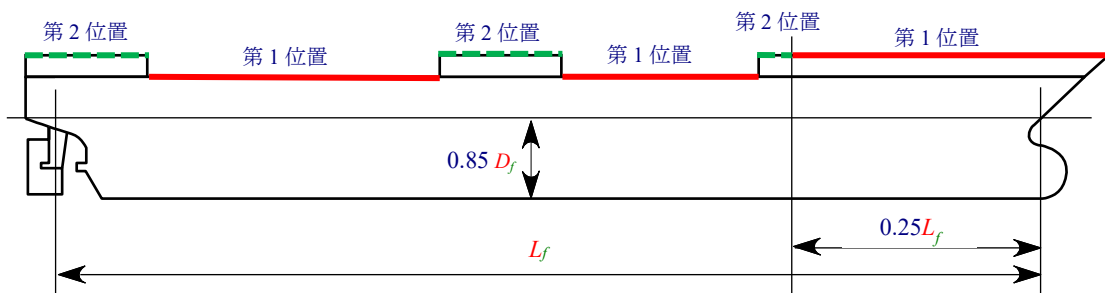
(1) 第1位置

- 乾舷甲板及び低船尾樓甲板の暴露部。ここで、「低船尾樓甲板の暴露部」とは、乾舷甲板からの高さが h_s 未満の船樓甲板の暴露部をいう。
- L_f の前端から $0.25L_f$ の箇所より前方にある船樓甲板の暴露部。ここで、「船樓甲板の暴露部」とは、乾舷甲板からの高さが $2h_s$ 未満の船樓甲板の暴露部をいう。

(2) 第2位置

- L_f の前端から $0.25L_f$ の箇所より後方にあり、乾舷甲板より標準船樓高さ 1 層分以上上方に位置する船樓甲板の暴露部。ここで、「乾舷甲板より標準船樓高さ 1 層分以上上方に位置する船樓甲板の暴露部」とは、乾舷甲板からの高さが h_s 以上 $2h_s$ 未満の船樓甲板の暴露部をいう。
- L_f の前端から $0.25L_f$ の箇所より前方にあり、乾舷甲板より標準船樓高さ 2 層分以上上方に位置する船樓甲板の暴露部。ここで、「乾舷甲板より標準船樓高さ 2 層分以上上方に位置する船樓甲板の暴露部」とは、乾舷甲板からの高さが $2h_s$ 以上 $3h_s$ 未満の船樓甲板の暴露部をいう。

図 1.4.3-3. 暴露甲板の位置



-2. 前-1.の規定において、船樓、甲板室、昇降口及びその他類似的甲板構造の頂部の甲板は「船樓甲板」とみなす。

-3. 1.4.3.5 に規定する特に大きい乾舷を有する船舶にあつては、前-1.に規定する暴露甲板の位置を定めるにあたり、仮想乾舷甲板から暴露甲板までの船側における垂直距離 (H_D) に応じ、当該暴露甲板を次のように扱う。

- | | |
|--------------------------|------------------|
| $h_s \leq H_D < 2h_s$: | 乾舷甲板直上の船樓甲板 |
| $2h_s \leq H_D < 3h_s$: | 乾舷甲板上第二層目の船樓甲板 |
| $3h_s \leq H_D$: | 乾舷甲板上第三層目以上の船樓甲板 |

1.4.3.3 船樓の標準高さ

船樓の標準高さは表 1.4.3 による。

表 1.4.3 船樓の標準高さ

乾舷用長さ L_f (m)	標準高さ h_s (m)	
	低船尾楼	全ての他の船楼
75	1.20	1.80
$L_f \geq 125$	1.80	2.30
L_f の値が表の間にあるときは、補間法により定めた値とする。		

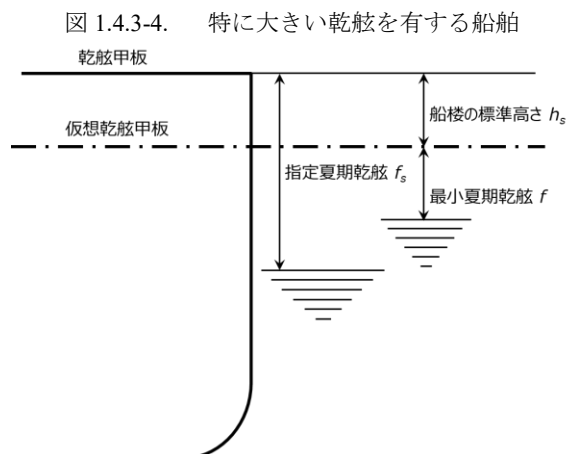
1.4.3.4 A型乾舷及びB型乾舷の船舶

- 1. 船舶は、**V編**に従い乾舷を指定しなければならない。
- 2. A型乾舷船舶とは、次の船舶をいう。
 - (1) 液体貨物のみをばら積で輸送するために設計されたもの
 - (2) 暴露甲板に鋼又はこれと同等の材料のガスケット付き水密カバーによって閉鎖される小さな出入口のみを備える高度な水密保全性を有するもの
 - (3) 積付貨物区画の浸水率が低いもの
- 3. 前-2.のA型乾舷船舶に関する規定に該当しない全ての船舶は、B型乾舷船舶とする。
- 4. B-60又はB-100型乾舷船舶とは、乾舷用長さ L_f が 100m を超えるB型乾舷船舶において、国際満載喫水線条約の規定に従い乾舷を減じた船舶をいう。
- 5. B+型乾舷船舶とは、B型乾舷船舶に必要とされる乾舷より大きい乾舷を有する船舶をいう。

1.4.3.5 特に大きい乾舷を有する船舶

特に大きい乾舷を有する船舶とは、**V編**の規定により指定された「夏期乾舷 (f_s)」、**1.4.3.3** に規定する「船樓の標準の高さ (h_s)」及び実際の乾舷甲板から h_s だけ下方に仮想した甲板（以下、仮想した乾舷甲板を「仮想乾舷甲板」という。）を乾舷甲板として、**V編**の規定を適用して求められた「最小の夏期乾舷 (f)」との間に次のような関係が成り立つ船舶をいう。（**図 1.4.3-4**参照）

$$f_s \geq h_s + f$$



1.4.3.6 参照座標系

船舶の形状、運動、加速度及び荷重は、次の右手座標系において規定する。（**図 1.4.3-5**参照）

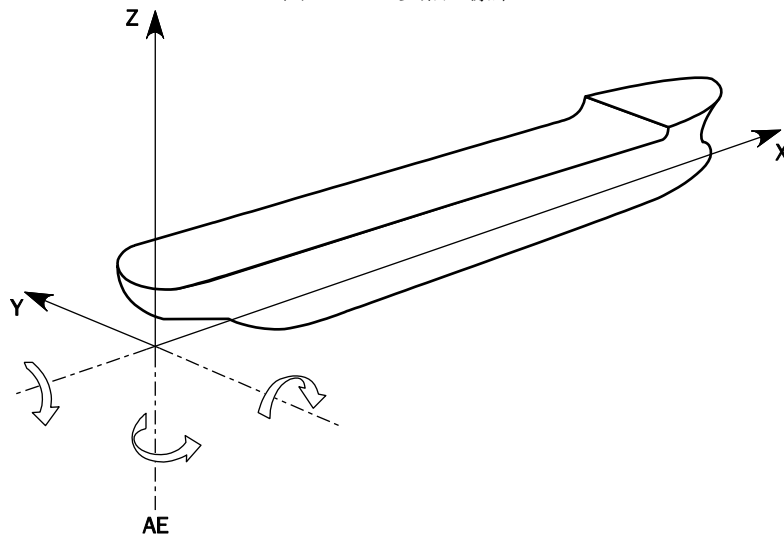
原点：船舶が対称となる縦通平面、 L_c の後端及びキール上面の交点

X軸：船首方向が正の縦軸

Y軸：左舷方向が正の横軸

Z軸：上方向が正の垂直軸

図 1.4.3-5. 参照座標系



1.4.4 用語

1.4.4.1 用語の定義

用語の定義は表 1.4.4-1.による。

表 1.4.4-1. 用語の定義

用語	英語表記	定義
居住区甲板	Accommodation deck	主として乗組員の居住のために用いられる甲板
舷梯	Accommodation ladder	小型艇や岸壁からの乗員の搭乗のために船側に設けられる梯子設備
船尾部	Aft peak	船尾隔壁より後方の区域
船尾隔壁	Aft peak bulkhead	船尾から前方に向かって最初に配置する主要な横水密隔壁
船尾タンク	Aft peak tank	船尾隔壁後方のやせた部分に位置する区画
アンカー	Anchor	アンカーチェーンの端部に取付け、船の位置保持のために海底に下ろす装置。
アンカーケーブル	Anchor cable	アンカーに取付ける繊維ロープ又はチェーン
バラストホール	Ballast hold	バラスト水を積載するために使用される乾貨物倉。ただし、港内においてのみバラスト兼用倉として使用する乾貨物倉は除く。
バラストタンク	Ballast tank	バラスト水を積載するための区画
ベイ	Bay	隣接する横式構造部材又は横隔壁間の区域
ビルジホッパー斜板	Bilge hopper plating	内底板と舷側外板又は二重船側の縦通隔壁の垂直部の間の傾斜した板であって区画全長に及ぶもの
ビルジホッパータンク	Bilge hopper tank	貨物倉下部の舷側に設けるバラスト水の積載又は若干の貨物を輸送する際、復原性を保つために用いられるタンク
ビルジキール	Bilge keel	横揺れを軽減する目的で、船のビルジに沿って外板に垂直に設置する板材

用語	英語表記	定義
ビルジ外板	Bilge plating	船底外板と船側外板の間にある曲板であって、次の通りとする。 船の平行部：船底外板においてビルジ部下端の板が曲がり始める点から、船側外板においてビルジ部上端の板が曲がり終わる点までとする。 非平行部：船底外板におけるビルジ部下端の板が曲がり始める点から、次のうち近い方の点までとする。 ・キール上面上或いは当該断面の中央線上 0.2D 上方の点 ・ビルジ部上端の板が曲がり終わる点
ビルジストレーキ	Bilge strake	ビルジキールが取付けられている箇所については、ビルジキールが取付けられているビルジ外板の一条。その他の箇所については、その外板の延長線上の一条。
ボス	Boss	プロペラのボスは、プロペラの翼が取付けられ、プロペラ軸の端部が貫通するプロペラの中心部分
ボトムロンジ	Bottom longitudinal	船底外板の内側に縦通方向に配置する防撓材
船底外板	Bottom shell	キールを含む船底の平坦部の大部分を構成する外板部材
船首	Bow	船の前端部の構造及び形状
ブラケット	Bracket	2つの構造部材間の結合部を補強するために追加する構造部材
ブラケット先端部	Bracket toe	ブラケットの細くなった先端部
ブレイクウォータ	Breakwater	船首を越えて打ち込んでくる海水の流れを止め、その方向を変えるために暴露甲板上に設けられる傾斜しかつ防撓された板構造
ブレストフック	Breast hook	船首部において右舷側と左舷側の構造部材を繋ぐ三角形のブラケット
船橋	Bridge	前方及び左右への良好な視界を確保することが可能で、操船が行われる高所の上部構造
座屈パネル	Buckling panel	座屈強度評価の際、考慮するパネル要素
バルブプレート	Bulb profile	フランジを設ける代わりにウェブの端部を増厚した防撓材
隔壁	Bulkhead	船の内部を区画に分ける構造的な仕切り
隔壁甲板	Bulkhead deck	水密横隔壁及び外板が達する最上層の全通甲板
隔壁構造	Bulkhead structure	横隔壁又は縦通隔壁及びそれらに付く防撓材及び桁部材
ブルワーク	Bulwark	船の暴露甲板周囲の船側上縁の直上に設ける構造物
燃料油タンク	Bunker	船の機関に用いる燃料油の貯蔵区画
キャンバー	Camber	船の両舷から船体中心線に向けた暴露甲板の隆起
貨物区域	Cargo region	貨物倉（貨物タンクを含む）、バラスタタンク及びスロップタンク等からなり、船の全幅及び全深さにわたる部分、船首隔壁並びに後方の横隔壁を含む。ただし、貨物ポンプ室を有する場合はこれを貨物区域に含まない。

用語	英語表記	定義
貨物倉	Cargo hold	一般に、液体又は乾貨物といった貨物を輸送するための区域
貨物タンク	Cargo tank	貨物を輸送するためのタンク
貨物タンク隔壁	Cargo tank bulkhead	貨物タンクを分ける境界の隔壁
カーリング	Carlings	一般的な防撓構造を補強するための補強材
ケーシング	Casing	区画を保護するためのカバー又は隔壁
セル構造	Cellular construction	小区画を形成するために境界を近接させ、内部の仕切り板を配置した構造配置
センターガーダ	Centerline girder / Centre girder	船の中心線上に配置するガーダ
チェーン	Chain	アンカーの保持、木材貨物の固縛等に用いる金属製の繋ぎ合わされたリンク
チェーンロッカ	Chain locker	一般的に船首部に位置するアンカーチェーンを格納するための区画
チェーンパイプ	Chain pipe	アンカーチェーンがチェーンロッカへ出入りする管の部分
チェーンストップ	Chain stopper	アンカーをホースパイプの収納位置への固定時に加えて、投錨時に、揚錨機への負荷を緩和した状態でチェーンケーブルを固縛するための装置
コーミング	Coaming	倉口や天窓の縁の垂直な構造
コファダム	Cofferdams	隣接する2つの隔壁又は甲板を隔離する空所
カラープレート	Collar plate	横桁に縦通部材を通すために空けた開口を部分的若しくは全体的に塞ぐための板材
船首隔壁	Collision bulkhead	最前部に位置する水密横隔壁
昇降口	Companionway	船の甲板から下部の区画へと通じる風雨密の出入口
区画	Compartment	隔壁又は板材によって区切られた内部空間
波形隔壁	Corrugated bulkhead	波形構造の隔壁
波形構造	Corrugation	波状に配置した板部材（シェダープレート及びガセットプレートは含まない）
クロスデッキ	Cross deck	貨物倉口間のハッチサイドコーミングより船体中心線側の領域にある甲板
クロスタイ	Cross ties	縦通隔壁同士を接合又は縦通隔壁と船側構造を接合し、静荷重及び動荷重に対して当該隔壁を支える大型の横構造部材
甲板	Deck	水平な構造部材で、区画の上部又は下部の境界を成すもの
デッキビーム	Deck beam	甲板に横方向に配置する防撓材
甲板室	Deckhouse	乾舷甲板又は船楼甲板上に設けられた上部に甲板を有する構造物のうち、船楼の定義にあてはまらないもの
甲板構造	Deck structure	甲板並びに甲板に取付ける防撓材、主要支持部材及びピラー
デッキガーダ	Deck girder	甲板における縦式の主要支持部材

用語	英語表記	定義
デッキロンジ	Deck longitudinal	甲板に縦通方向に配置する防撓材
デッキトランス	Deck transverse	甲板における横式の主要支持部材
深水タンク	Deep tank	水、燃料油、その他の液体を積むために、船体構造の一部として構成されたタンク
排水管	Discharges	ビルジ、冷却水、下水等を排水するために船側まで導かれる管
ドッキングブラケット	Docking bracket	入渠することを目的として、船底構造を局所的に補強するために二重底内に配置するブラケット
二重底構造	Double bottom structure	内底板上面より下方の外板及び外板付き防撓材並びに内底板を含むその他の部材
ダブラー	Doubler	補強が求められる箇所に取付けられる小さな板部材
二重船殻部材	Double skin member	二重船殻部材とは、ウェブ並びにウェブを取付けた板部材により形成される頂部及び底部フランジからなる梁構造として考慮する構造部材
ダクトキール	Duct keel	箱状の板部材で形成されたキールであって、一般的に管装置等が配置される区画
閉囲された船楼	Enclosed superstructure	風雨密の戸及び閉鎖装置を取付けた前方隔壁又は後方隔壁を有する船楼
端部ブラケット	End bracket	部材の端部に配置するブラケット
EPP	EPP	基本板パネル (Elementary plate panel) のことであり、防撓材、主要支持部材、隔壁等の部材によって囲まれた最小の板要素。
面材	Face plate	ウェブに取付けられる防撓部材の一部であって、通常、板部材に平行である。
フランジ	Flange	防撓部材の一部であって、一般的に、ウェブに取付けられるが、ウェブを曲げるにより形成するものもある。通常、板部材に平行である。
平鋼	Flat bar	ウェブでのみ構成する防撓材
フロア	Floor	二重底に配置する横桁
船首楼	Forecastle	船首部に位置する短い船楼
船首部	Fore peak	船首隔壁より前方の領域
フレーム	Frame	外板の内側に横方向又は縦方向に配置する防撓材
乾舷甲板	Freeboard deck	一般的に、風雨及び海に対して暴露している最上層の全通甲板であり、全ての暴露開口に常設の閉鎖装置を備える。
放水口	Freeing port	甲板上の水を船外に支障なく流すためのブルワークの開口
燃料油タンク	Fuel oil tank	燃料油の貯蔵に使用するタンク
歩路	Gangway	船首楼と船橋間又は船橋と船尾楼間のような船楼間に設ける高所歩路

用語	英語表記	定義
ガジョン	Gudgeon	舵のピントルを支えるために中心に穴がある軸受；船尾柱に位置し、舵を支持し、舵の回転を許容する。
ガンネル	Gunwale	船の両舷の上縁
ガセット	Gusset	通常、2つの構造部材間の強度上の接続部において力を分配するために取付ける板部材
ハッチビーム	Hatch beam	倉口に配置する梁
ハッチカバー	Hatch cover	倉内への水の流入を防ぐことを目的としたハッチの蓋
ハッチエンド ビーム	Hatch end beam	倉口前後端に取付ける主要支持部材
ハッチサイド ガーダ	Hatch side girder	倉口側部の甲板に取付ける主要支持部材
倉口	Hatchways	下部の区画へ交通できる船舶の甲板にある一般的に長方形の開口
ホースパイプ	Hawse pipe	船首の両舷に位置する係船索又は錨索が通る鋼管
ホーサ	Hawser	曳航又は係留に使用する大きな鋼線又は鋼繊維のロープ
水平ガーダ	Horizontal girder	隔壁に水平に配置した桁部材
IACS	IACS	国際船級協会連合
ICLL	ICLL	1966年の満載喫水線に関する国際条約（その後の改正を含む）
IMO	IMO	国際海事機関
独立タンク	Independent tank	自己支持タンク
内底板	Inner bottom plating	二重底構造の頂部を構成する板部材
内殻	Inner hull	船舶の船殻において二層目を形成する最も内側の板部材
半桁	Intercostal	防撓材又は主要支持部材間の縦通していない部材
JIS	JIS	日本産業規格
キール	Keel	船底の中心線に沿って縦に続く船舶の主要構造部材又は背骨。通常、外板内側の中心線上の平板であって垂直板により防撓する。
キール線	Keel line	キールに対して平行な線であって、船体中央におけるキールの頂部を通るもの
ナックル	Knuckle	構造部材の折れ角
軽目孔	Lightening hole	重量を軽減するために構造部材に開ける穴
ビルジ孔	Limber hole	水又は油がたまることを防ぐために防撓材又は板に開ける小排水口
局所支持部材	Local support members	単一パネルの構造上の健全性にのみ寄与する局所的な防撓材
縦通隔壁	Longitudinal bulkhead	船舶の縦通方向に設ける隔壁（二重船側部を形成する内殻を含む）

用語	英語表記	定義
縦式構造	Longitudinal framing system	フレームを縦通方向に配置する構造
縦桁	Longitudinal girder	縦通方向に配置する桁部材の総称
縦強度部材	Longitudinal hull girder structural members	縦強度に寄与する構造部材
機関区域	Machinery space	船尾隔壁及び貨物区域後端の横隔壁の間の部分をいい、貨物ポンプ室を有する場合はこれを含む。
機関室隔壁	Machinery space bulkhead	機関室前後端の横隔壁
マンホール	Manhole	交通を目的として甲板、タンク等に丸又は楕円形に開けた穴
縁板	Margin plate	内底板の最も船側よりの板で、ビルジ部で下方に曲がる場合、縁板（又はガード）は、二重底の外側の境界を形成する。
MARPOL	MARPOL	1973年の船舶による汚染の防止のための国際条約に関する1978年の議定書(その後の改正を含む)
切欠き	Notch	溶接が原因で生じる構造部材の切れ目
外板	Outer shell	外板部材のことをいう。
ピラー	Pillar	甲板間に設けられる垂直支持材
パイプトンネル	Pipe tunnel	船の中央部において前後に走る空所であって、機関室からタンクに通ずるビルジ管、バラスト管及びその他の管装置のための保護空間を形成する内底板と外板の間に位置するもの
板パネル	Plate panel	防撓材、主要支持部材、隔壁等の部材により囲まれた板。 <i>EPP</i> を参照。
板部材	Plating	防撓材、主要支持部材、隔壁に支持された板（主要支持部材を構成する板を含まない）
船尾楼	Poop	船舶の最船尾端における閉囲された船楼下の区域
船尾楼甲板	Poop deck	船舶の船尾端における波除甲板上の一層目の甲板
主要支持構造	Primary supporting structures	外殻、貨物倉及びタンク境界の全体的な構造健全性を供する板部材及び主要支持部材で構成される構造で、次による。 (1) 二重底構造（船底外板、内底板、センターガード、サイドガード及びフロア） (2) 二重船側構造（船側外板、縦通隔壁、サイドストリング及び横桁） (3) 隔壁構造 (4) 甲板構造及びクロスデッキ構造
主要支持部材 (PSM)	Primary supporting members (PSM)	外殻、貨物倉及びタンク境界の全体的な構造健全性を供する支持部材（例えば、二重底のフロア及びガード、横式船側構造部材、デッキトランス、隔壁付き水平ガード並びに縦通隔壁付き立桁）
プロペラ柱	Propeller post	プロペラシャフトの孔が設けられた船尾材の前方の柱

用語	英語表記	定義
ラダーポスト	Rudder post	舵が設置される箇所の船尾材の後方の柱
スカラップ	Scallop	板の接続部において連続溶接を許容するために溶接線と交差する部材に開けた穴
スカーフィン グブラケット	Scarfing bracket	2つのオフセット配置した構造部材間に使用するブラケット
部材寸法	Scantlings	構造部材の物理的な寸法
排水口	Scupper	直接又はパイプを通じて甲板から水を除くための開口
シェダープレート	Shedder plates	波形隔壁に取付ける貨物の残存を最小にするための斜板
シアストレーキ	Sheer strake	船側外板の最上方の一条の板
スツール棚板	Shelf plate	隔壁スツールの頂部又は底部に取付ける水平の板
外板部材	Shell envelope plating	有効な船体梁を形成する外板部材。ただし強力甲板を除く。
サイドフレーム (ホールドフレーム)	Side frame (Hold frame)	船側外板の内側に垂直方向に取付けるフレーム。
サイドガーダ	Side girder	二重底内側部を縦通するガーダ
サイドロンジ	Side longitudinal	船側外板の内側に縦通方向に配置するフレーム
船側外板	Side shell	ビルジ外板上方の外板側部を構成する外板部材
サイドストリンガ	Side stringer	船側外板の内側を縦通する水平ガーダ
天窓	Skylight	ガラス窓を設置又は設置していない甲板口であって、機関室等の通風に供するもの
スロップタンク	Slop tank	油タンカーにおいて、タンク洗浄後の貨物タンクから排出する油と水の混合物を集めるために使用するタンク
SOLAS	SOLAS	1974年の海上における人命の安全のための国際条約（その後の改正を含む）
区域	Spaces	タンクを含む分割された区画
ステイ	Stay	ブルワーク及びハッチコーミングのブラケット
船首材	Stem	船舶の船首端における棒材又は板部材
船尾	Stern	船の後端部
船尾材	Stern frame	船尾を形成するために船体の後端部に取付けられる堅牢な構造部材であって、ラダーポスト、プロペラポスト及びプロペラ孔を含む
船尾管	Stern tube	プロペラ軸（又は船尾管軸）が通る管で、軸の後部軸受（船尾軸受）として働き、（海）水又は油潤滑が行われる
防撓材	Stiffener	二次的な構造支持部材の総称

用語	英語表記	定義
スツール	Stool	倉内隔壁の上部又は下部の支持構造
ストレーキ	Strake	外板, 甲板, 隔壁又は他の板部材における一条
強力甲板	Strength deck	最上層の連続する甲板
ストリング	Stringer	立桁に結合する水平ガーダ
ストリングプレート	Stringer plate	甲板の(最も)船側よりの板(一条)
ストラット	Strut	二重底内の上下の防撓材やタンク内の相対する桁等を連結する支材
船楼	Superstructure	乾舷甲板上に設けられた上部に甲板を有する構造物のうち, 船側から船側に達するもの又はその側壁が船側外板から 0.04B を越えない位置にあるもの。
SWL	SWL	安全使用荷重 (Safe Working Load)
タンク	Tank	海水, 清水, 油, 液体貨物, 燃料油, 潤滑油等の液体を輸送するための区画
タンク頂板	Tank top	タンクの頂部を形成する水平な板部材
トーイングペナント	Towing pennant	船舶の曳航に使用する長いロープ
トップサイドタンク	Topside tank	ばら積貨物船等の貨物倉の上部隅部に設けられ, 船の長さ方向に広がるタンク
トランサム	Transom	船舶の船尾端における構造及び形状
横隔壁	Transverse bulkhead	船舶の横方向に設ける隔壁
横式構造	Transverse framing system	フレームを横方向に配置する構造
横桁	Transverse girder	横方向に配置する桁部材の総称
トランスリング	Transverse ring	フロア, 縦通隔壁付立桁及び甲板横桁で, 船体横断面に現れる全ての部分
ウェブフレーム	Transverse web frame	船舶の長さ方向の構造(縦通部材)に結合する主要な横桁
トリッピングブラケット	Tripping bracket	ガーダ, ウェブ等の横倒れを防ぐために設けるブラケット
トランク	Trunk	甲板室に似た甲板を備える乾舷甲板上の構造物であって, 複数の甲板を持たないものをいう。
中間甲板	Tween deck	貨物倉内の上甲板と内底板との間に配置する甲板
アレージ	Ullage	甲板上に設けられたアレージ・ホールの基準線からタンク内の液面までの距離
上甲板	Upper deck	船体の主要部を構成する最上層の全通甲板
立桁	Vertical web	隔壁に上下方向に取付ける主要支持部材
空所	Void	船舶内の閉囲された空の区画

用語	英語表記	定義
制水隔壁	Wash bulkhead	タンク内に配置する開口を有する又は部分的な隔壁
水密	Watertight	水密とは、周囲の構造が設計された水頭において、水が当該構造を通過することを防止し得ることをいう。
暴露甲板	Weather deck (Exposed deck)	風雨に曝される甲板又は甲板の一部であって、風雨密に閉鎖する手段を有するもの、(並びにそれに取付けられる) 全てのハッチ及び開口
風雨密	Weathertight	風雨密とは、いかなる海象条件においても船舶の内部に水が浸入しないことをいう。
ウェブ	Web	防撓部材の一部であって板の表面に垂直に取付けた部分
バラスト喫水線と満載喫水線との間の船側外板	Wind and water strakes	船舶の船側外板を構成する板であって、バラスト喫水線と満載喫水線のもの
ウインドラス	Windlass	アンカーチェーンの巻き上げ及び繰り出しのためのウインチ
ウィングタンク	Wing tank	縦通隔壁及び船側外板によって囲まれている区画

1.4.5 部材名称

1.4.5.1 構造に関する用語

図 1.4.5-1.から図 1.4.5-9.に、本 C 編において用いられている一般的な構造に関する用語を示す。

図 1.4.5-1. コンテナ運搬船

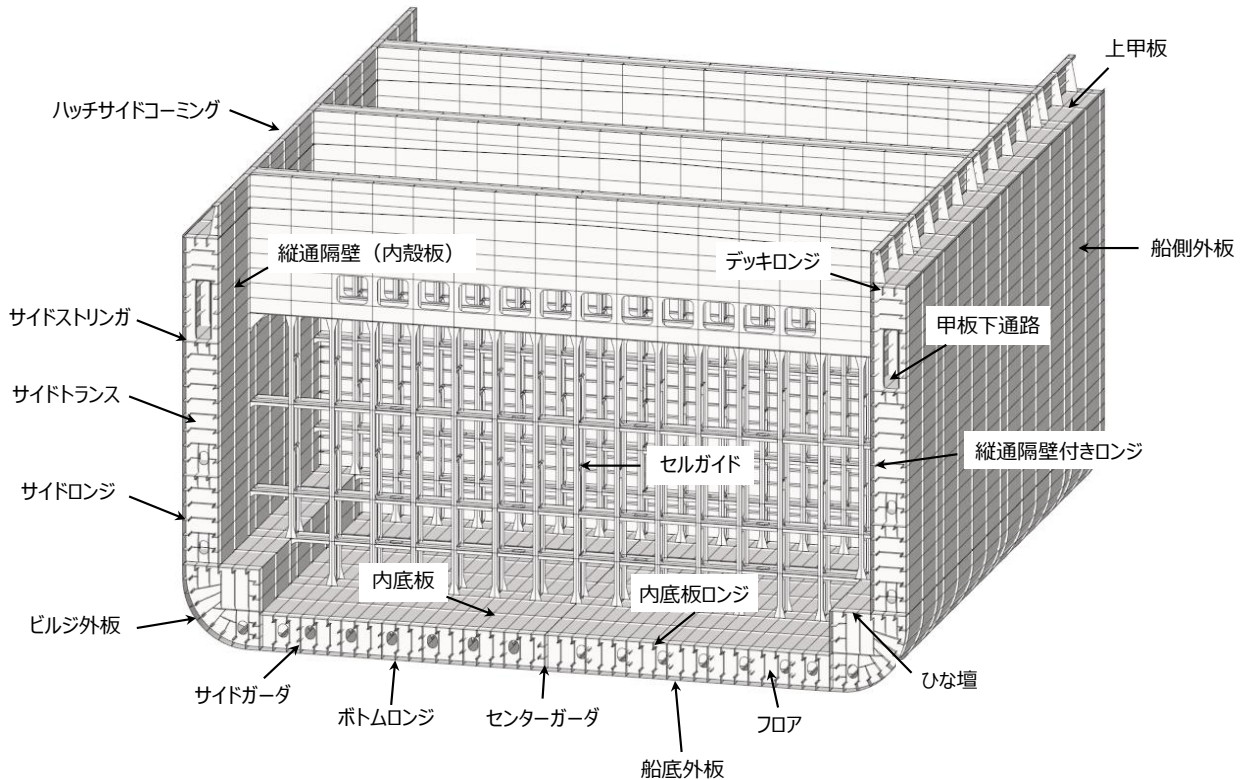


図 1.4.5-2. ボックス型ばら積貨物船

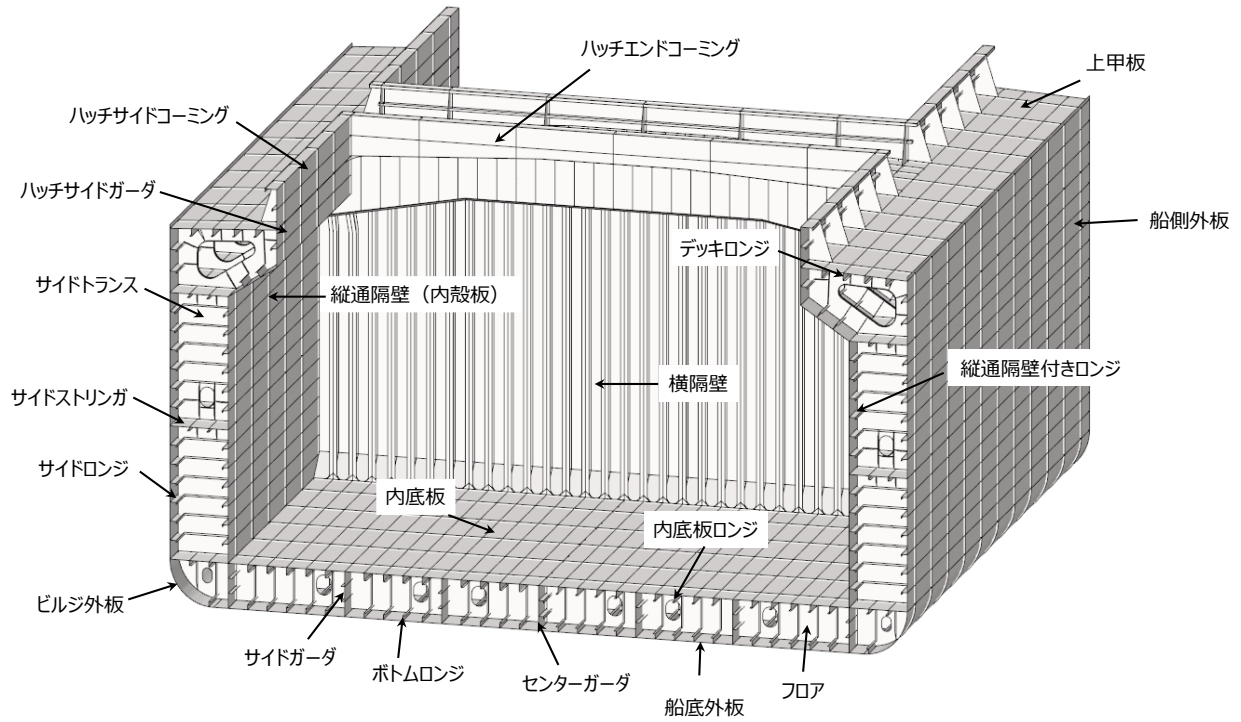
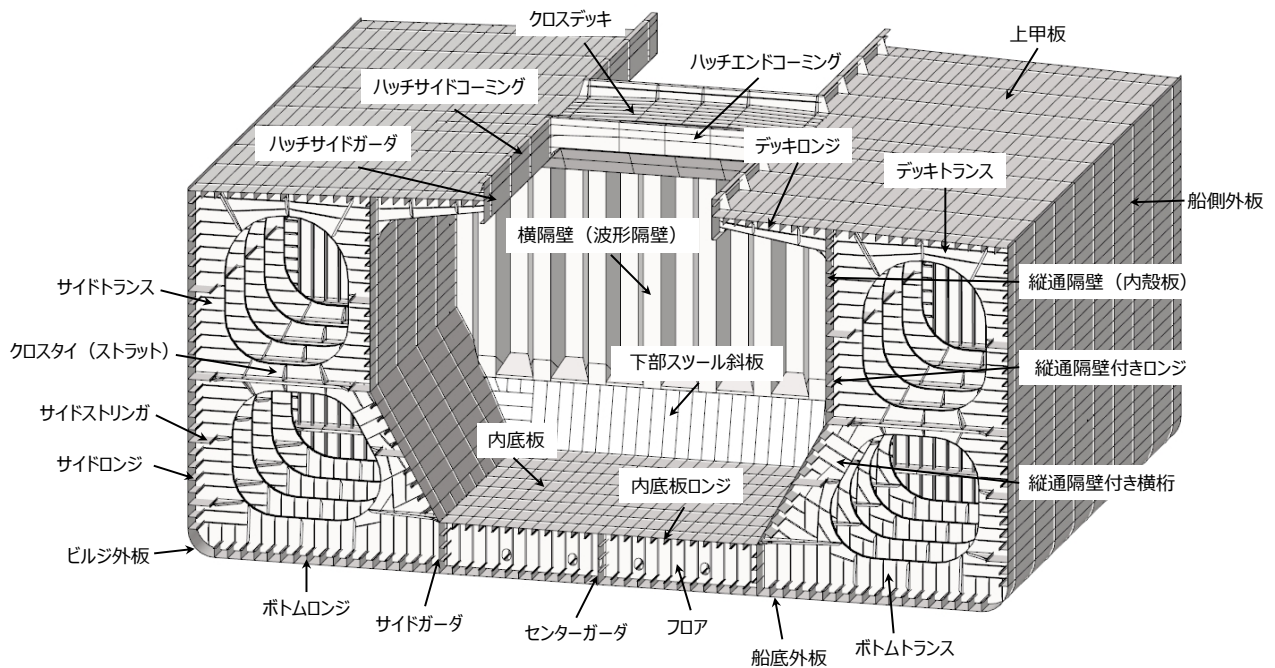


図 1.4.5-3. 鉱石運搬船



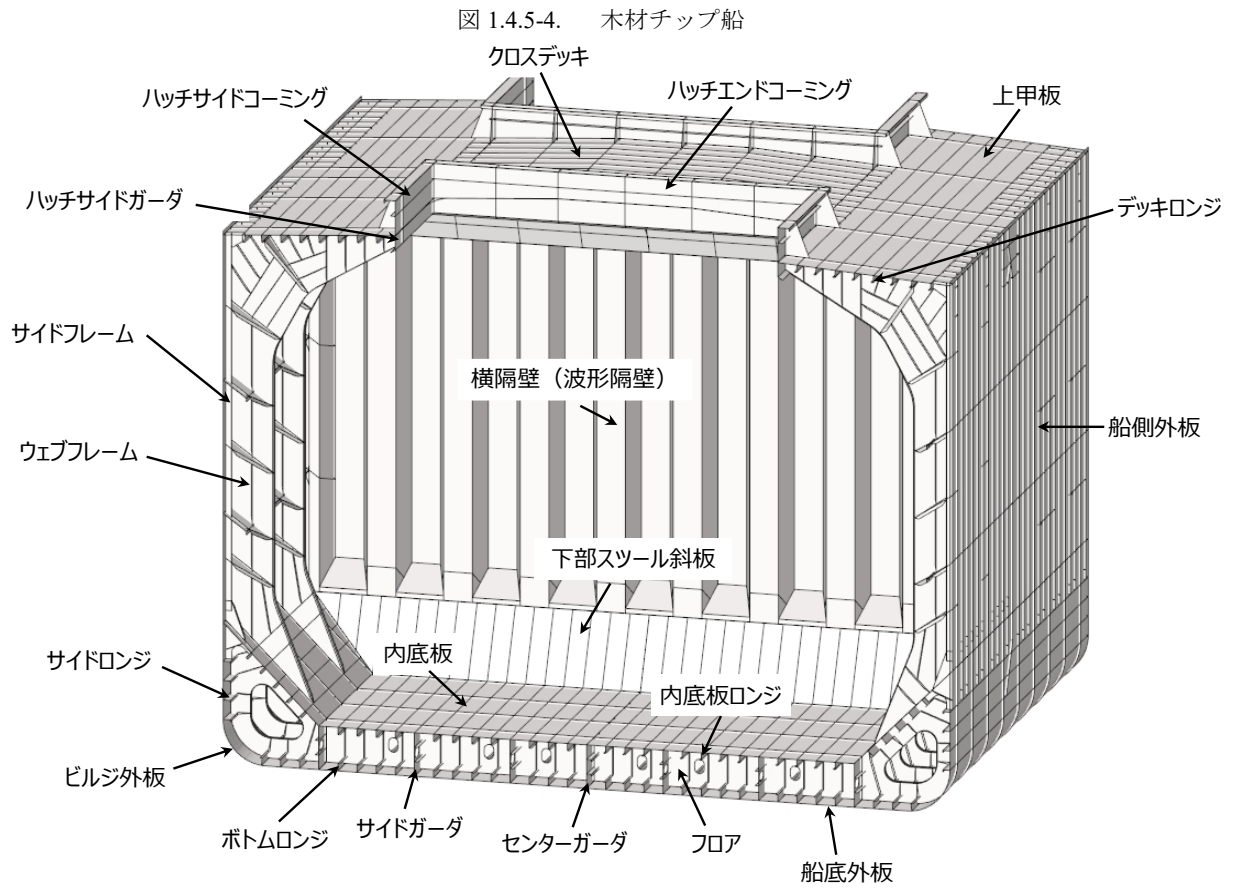
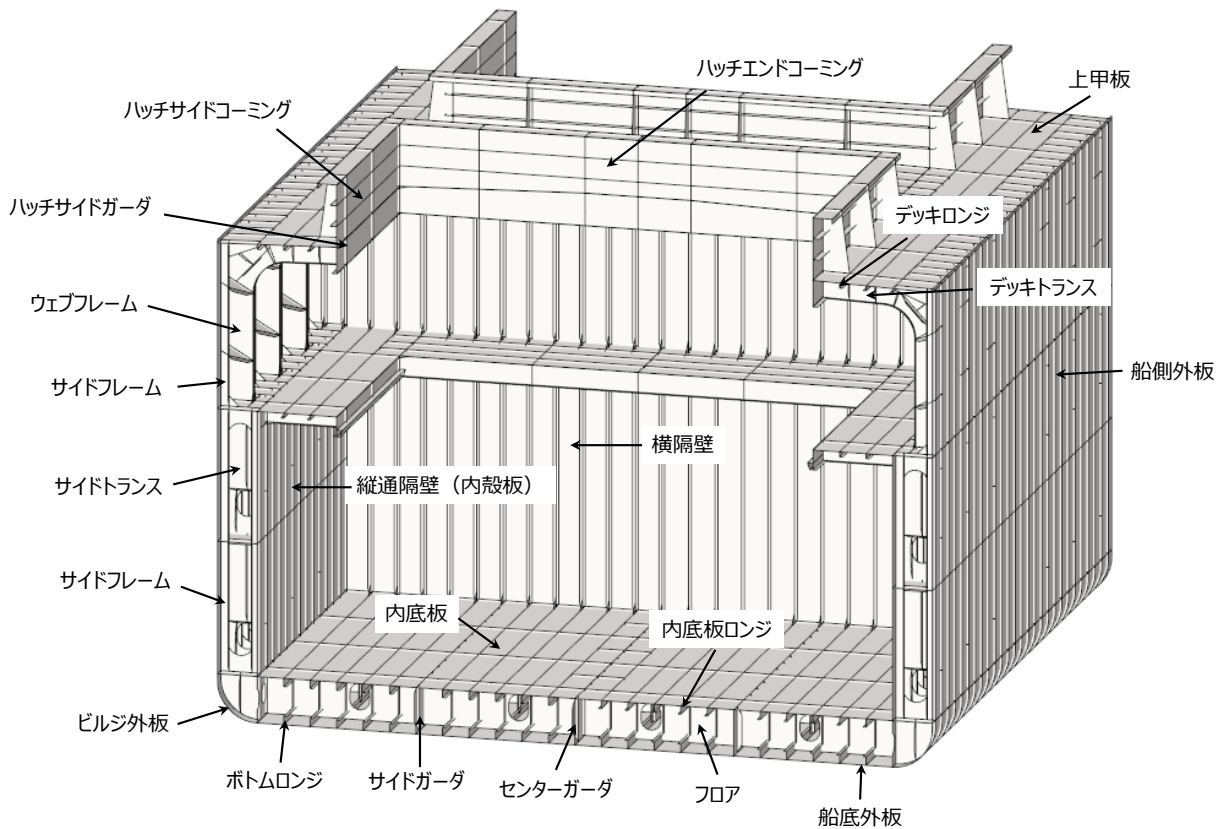


図 1.4.5-5. 一般貨物船



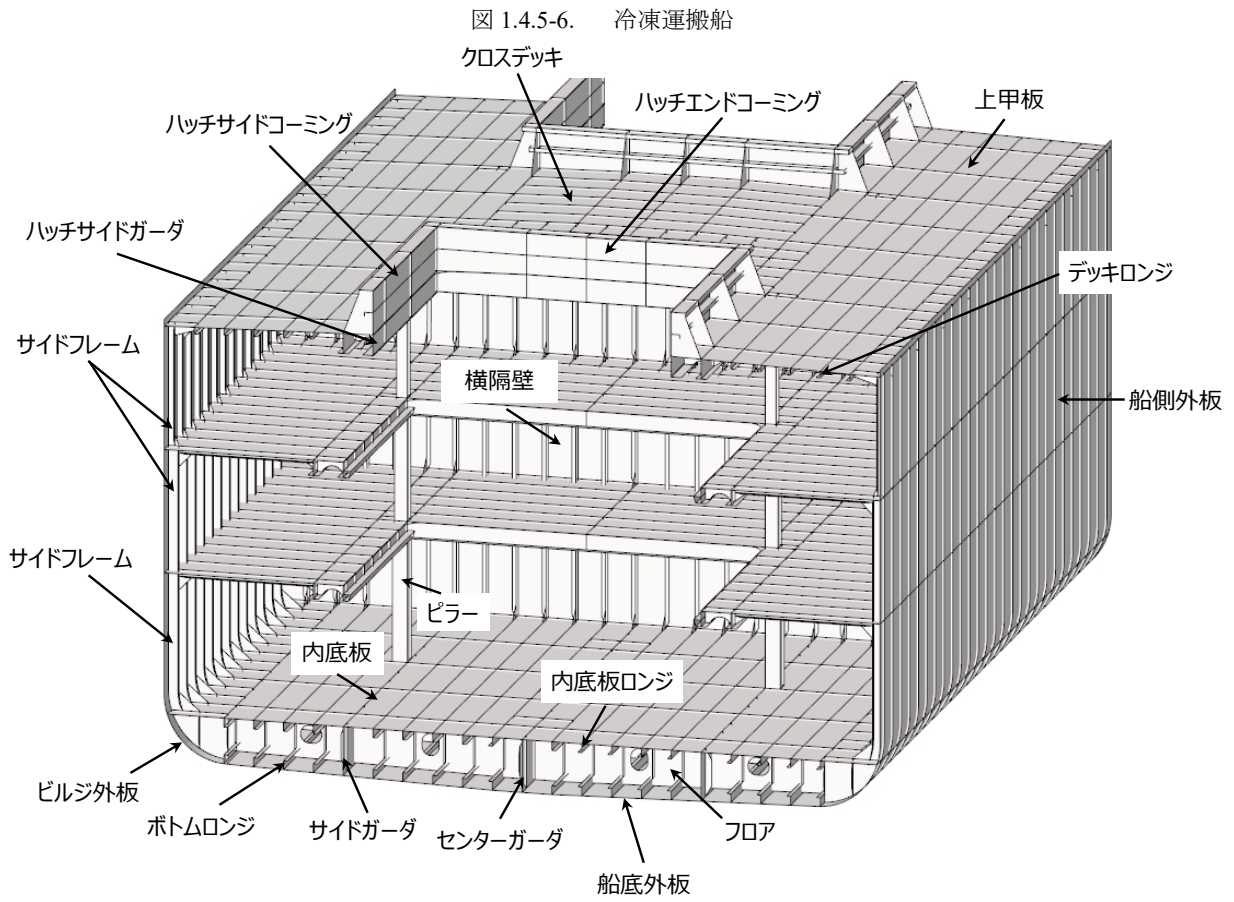


図 1.4.5-7. 自動車運搬船

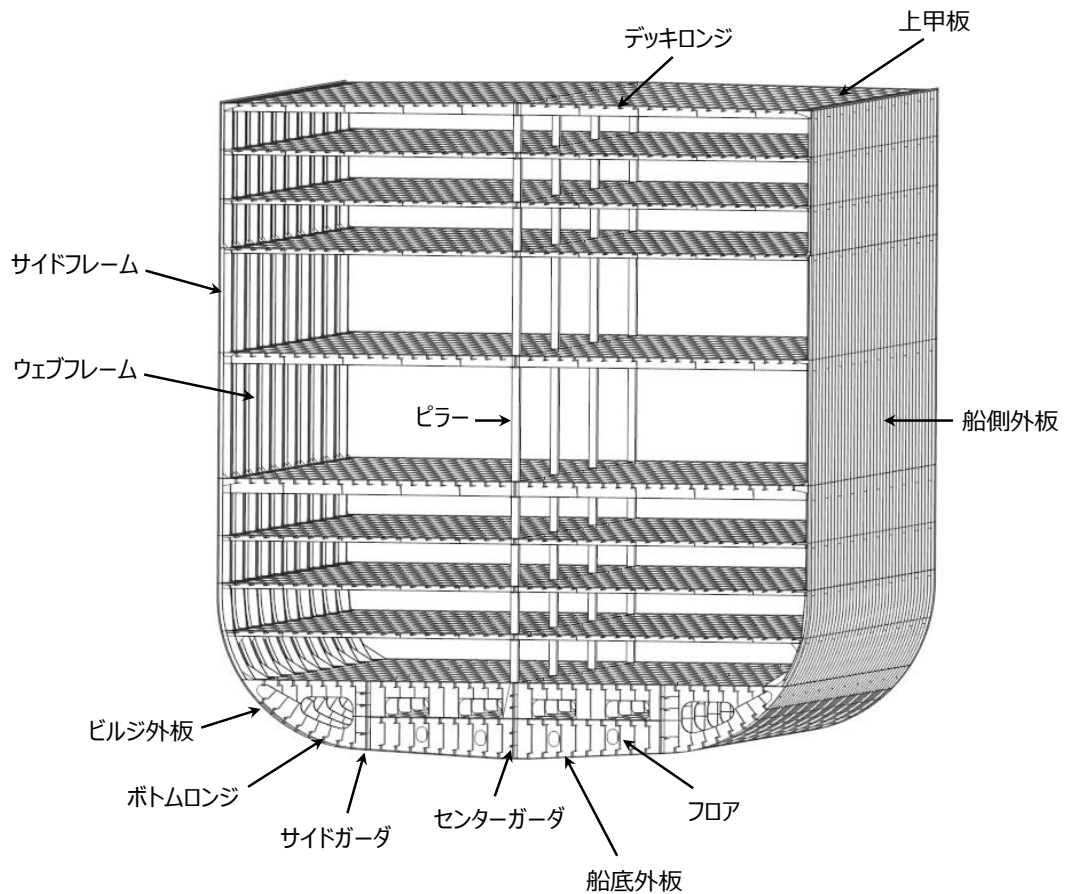


図 1.4.5-8. タンカー

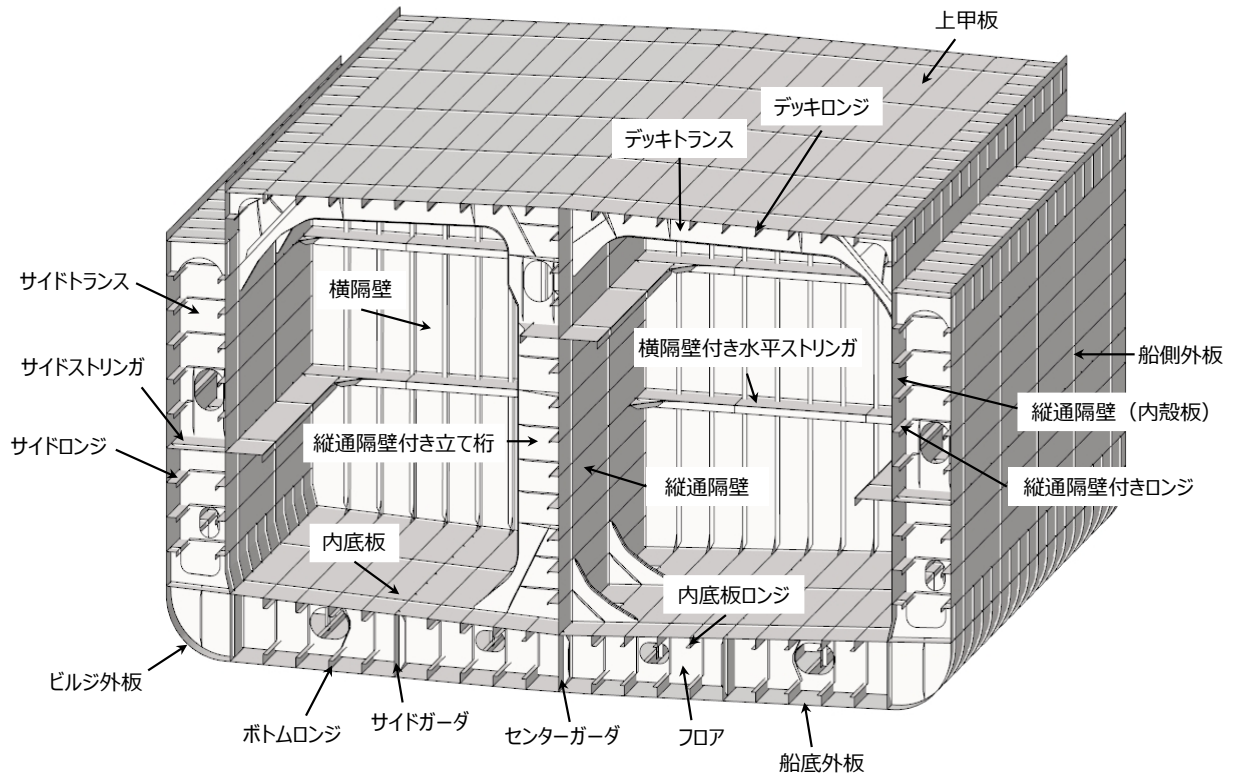
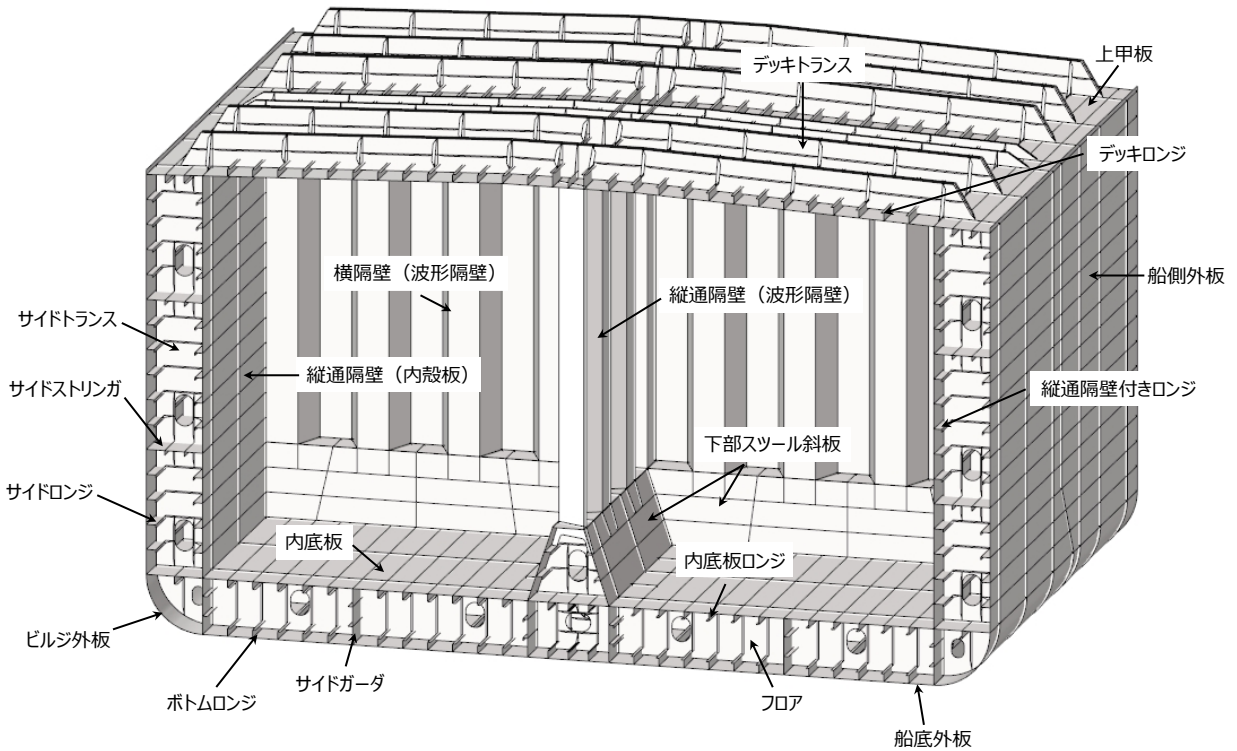


図 1.4.5-9. ケミカルタンカー



1.5 提出図面及びその他書類

1.5.1 一般

1.5.1.1

-1. 製造中登録検査を受ける船舶については、工事の着手に先立ち、**B編 2.1.3**の規定による図面及び書類を本会に提出しなければならない。

-2. 前-1.に加え、本 **C編**の適用にあたり有限要素解析を実施する場合、次の詳細な報告書を本会に提出しなければならない。

(1) 解析要領を記した資料

- (a) モデル化で考慮した全ての仮定を含む構造モデルの詳細記述
- (b) 図面と比較した場合の構造モデルの全ての幾何的及び配置的偏差
- (c) 使用した解析システム（有限要素解析プログラム等）の名称及びバージョン
- (d) 境界条件の詳細
- (e) せん断力及び曲げモーメント並びに振りモーメントの分布とそれを算出するために用いた荷重状態の詳細
- (f) 適用荷重の詳細とそれが適正であることを示す資料

(2) 解析結果を記した資料

- (a) 適用した荷重下における構造モデルの挙動が適正であることを示す図表及び検討結果
- (b) 全体及び局部たわみのまとめ及び図表
- (c) すべての部材で応力が強度評価基準を超えていないことを示すまとめと十分な図表
- (d) 板部材及び防撓材が座屈評価基準を超えていないことを示すまとめと十分な図表
- (e) 構造不連続部が疲労評価基準を超えていないことを示すまとめと十分な図表

(3) **2編**に別途規定する資料

(4) 高度な解析を実施する場合、「直接荷重解析に基づく強度評価ガイドライン」に規定する資料

附属書 1.1 航路制限による特別要件**An1. 一般****An1.1 航路制限による波浪荷重****An1.1.1 一般**

本附属書は、**A 編 1.2.2** を適用する船舶に対し、最大荷重状態において考慮する各波浪荷重について規定する。本附属書の規定にかかわらず、本会が別途発行する「**直接荷重解析に基づく強度評価ガイドライン**」を準用し、計画された航行区域の海象データ等に基づき波浪荷重を設定しても差し支えない。

An1.1.2 適用

本附属書の規定を適用できる波浪荷重は、**表 An1** による。

表 An1 航路制限が適用される波浪荷重

対象	参照先
波浪中垂直曲げモーメント	4.3.2.3, 4.4.2.9-1., 4.6.2.10
波浪中垂直せん断力	4.3.2.4
波浪中水平曲げモーメント	4.3.2.6, 4.4.2.9-2., 4.6.2.10
波浪中振りモーメント	4.3.2.6
波浪変動圧	4.4.2.3-2., 4.6.2.4-2.
変動圧力, 変動荷重等	4.4.2.4-2., 4.4.2.5-2., 4.4.2.6, 4.4.2.7-2., 4.6.2.5-2., 4.6.2.6-2., 4.6.2.7-2., 4.6.2.8, 4.6.2.9
(備考)	
(1) 2 編 に規定する波浪荷重を適用する船舶にあつては、本表の規定を準用すること。	

An1.1.3 沿海区域の波浪荷重

A 編 1.2.2(1)に該当する船舶（沿海区域を航行する船舶）においては、**表 An1** に示す各波浪荷重にそれぞれ 2/3 を乗じた値を使用すること。

An1.1.4 平水区域の波浪荷重

A 編 1.2.2(2)に該当する船舶（平水区域を航行する船舶）においては、**表 An1** に示す各波浪荷重にそれぞれ 1/3 を乗じた値を使用すること。

An1.1.5 その他

A 編 1.2.2(3)及び**(4)**に該当する船舶にあつては、「**直接荷重解析に基づく強度評価ガイドライン**」を準用し、計画された航行区域の海象データ等に基づき波浪荷重を設定すること。ただし、適切な検討資料を提出し、本会が適当と認めた場合、直接荷重解析の省略を認める場合がある。

An1.2 航路制限による衝撃荷重**An1.2.1 一般**

船底スラミング (**4.8.2.2**)、船首衝撃圧 (**4.8.2.3**) 及び青波荷重 (**4.4.2.8, 4.9.2.2, 4.9.2.3**) により求まる構造部材の寸法は、該当する各章の規定による値に対して、**表 An2** に掲げる割合で軽減することができる。ただし、同表に掲げる最小寸法未満としてはならない。

表 An2 部材寸法の軽減量及び最小寸法

項目		Coasting	Smooth Water	最小寸法
青波荷重	甲板の最小板厚	1 mm	1 mm	5 mm
	防撓材の断面係数	15%	15%	-
	甲板桁の断面係数	15%	15%	-
	船楼端隔壁の板厚及び防撓材の断面係数	10%	10%	-
船底スラミング, 船首衝撃圧	外板	5%	10%	6 mm
	外板付き防撓材の断面係数	10%	20%	30 cm ³
	二重底部材の板厚	1 mm	1 mm	5.5 mm
	単底部材の板厚	0.5 mm	10%又は1 mmのうち小さい方	-
(備考)				
国際航海に従事する船舶については、船楼端隔壁の板厚及び防撓材の断面係数を軽減してはならない。				

An1.3 航路制限によるその他要件

An1.3.1 一般

-1. Coasting Service として登録を受ける船舶の部材寸法等の軽減

- (1) ハッチコーミング, 各出入口等のコーミングは, 表 An3 に掲げる高さとして差し支えない。
- (2) 角窓の設計圧力については, 14.11.1.4 に規定する設計圧力 (表 14.11.1-1.の最小設計圧力も含む。) を, 10%軽減して差し支えない。
- (3) 錨泊設備, 曳航及び係留のための設備並びに艀装数及び非常用曳航設備については, CS 編 23 章の規定による。
- (4) 前(3)の規定にかかわらず, アンカーの質量は, 1 個を CS 編表 CS23.1 に掲げる質量以上のものとし, 他の 1 個は, 同表に掲げる質量の 85%以上のものとすることができる。
- (5) ドアの設計荷重について, 14.10.1.4-1.及び表 14.10.2-2.に掲げる P_e は, 80%とすることができる。
- (6) 国際航海に従事しない船舶にあつては, 14.13.1.1 に規定する暴露する乾舷甲板又は低船尾甲板に設ける船員の往來を保護する設備について, 船の種類に応じ, 次によることができる。
 - (a) タンカー, 液化ガスばら積船及び危険物化学品ばら積船
指定夏期乾舷の値にかかわらず, 表 14.13.1-1.において A 型船舶の指定夏期乾舷が 3,000 mm 以上として取扱う。また, 膨脹トランクを備える船舶であつて, 当該トランク上の両舷に 14.13.1.1-4.に規定する c の設備を設ける場合, これを船首尾部への歩路とみなして差し支えない。この場合, 歩路の両側に設けるガードレールのうち船体中心線側のものについては, 設置することを要しない。
 - (b) 前(a)以外の船
指定夏期乾舷の値にかかわらず, 表 14.13.1-1.において B 又は B+型船舶として取扱う。
- (7) 国際航海に従事しない船舶にあつては, 14.13.2.1-2.を適用する必要はない。
- (8) 国際航海に従事しない船舶にあつては, 14.5.3.1 を適用する必要はない。
- (9) 国際航海に従事しない船舶にあつては, 2-2 編 1 章附属書 1.1 「SOLAS 条約第 XII 章におけるばら積貨物船の追加要件」及び 3.8.2.3 並びに 3.3.5.2-2.を適用する必要はない。
- (10) 国際航海に従事しない船舶にあつては, 14.16.3 を適用する必要はない。
- (11) 国際航海に従事しない乾舷用長さ L_f が 80 m 以上の船舶にあつては, 次の(a)及び(b)の要件を満足する場合, 2.3.2.1-2., 2.4.1.1-1.並びに 2.2.1.1-7.の規定に適合しなくても差し支えない。
 - (a) 次の要件に適合する浸水警報装置が備え付けられていること。
 - i) D 編 13.8.5-1.(4)に適合すること。
 - ii) 隔壁甲板下の風雨密区画 (当該区画の長さが 33 m 以上の場合にあつては当該区画の前部及び後部の箇所) ごとに, 浸水警報装置の検知器 (貨物倉に設置する検知器にあつては, 低位及び高位レベルの検知が可能なものとする。ここで, 低位及び高位レベルとは, 原則として D 編 13.8.6-1.(1)に規定する水位をいう。) が備え付けられていること。この場合, 風雨密区画とは風雨密の倉口, その他浸水した水の流れを制限するような開口を有する隔壁又は甲板に囲まれた区画並びに水密区画のことをいう。ただし, 次の要件に適合する水密区画については, 浸水警報装置の検知器を設置することを要しない。

- 1) 水密区画の容積（風雨密区画の合計容積）が 30 m^3 と当該船舶の夏期満載喫水線における $TPC/1.025$ (m^3) のいずれか大きい容量未満の水密区画
ここで、「 TPC 」とは、毎センチ排水トン (t) とする。（以下、同じ。）
 - 2) 常時船員が配置されている水密区画（例えば、[2.3.1.2\(18\)](#)に規定する機関区域。ただし、**M0** 船の機関区域は除く。）
 - 3) 満載／空倉出航状態において満載状態にある専ら液体を積載する区画又は船橋に識別可能な液面計測装置の表示器が備えられる区画
 - 4) 前 **1)**又は **2)**に規定するもの以外に、非損傷時復原性の基準を満足するために、航行上の条件として常時バラスト水による満載状態が義務付けられている区画
- iii) 船橋に浸水警報装置の警報盤が備え付けられていること。ただし、次の要件に適合する場所としても差し支えない。
- 1) 隔壁甲板より上方の場所であって、船橋又は居住区域に近接した場所（損傷時に速やかに駆けつけることができる場所）であること。
 - 2) すべての検知器（代替物も含む。）による浸水状況の把握が可能な場所（警報盤等が集中配置された場所）であること。
 - 3) 船橋との連絡手段が確保された場所であること。
 - 4) **(b)**に規定する損傷制御資料が追加で備えられていること。
- (b) 船長のための損傷時復原性に関する情報提供のための資料として、次の内容が記載された損傷制御図が船橋に備え付けられていること。
- i) 損傷制御資料の概要
 - 1) 資料の位置付け
 - 2) 対象とする損傷
 - 3) 資料の構成
 - 4) 資料の使用方法
 - 5) 使用にあたっての注意事項
 - ii) 計算結果による危険性判断の方法
 - iii) 損傷の影響を制御するための一般事項
 - iv) [2.3.2](#) による計算結果
 - 1) 計算条件及び計算結果概略
 - 2) 各状態（満載状態、部分載荷状態及び軽荷航海状態）での残存性能
 - v) 損傷及び浸水制御に関する構造及び設備の配置図（ビルジポンプ等の配置）
 - vi) 浸水警報装置の取扱説明書
 - vii) 状態制御装置の取扱説明書
 - viii) 残存する可能性のある損傷ケースごとの詳細
 - ix) その他必要な事項
- (12) 国際航海に従事しない乾舷用長さ L_f が 80 m 以上の船舶であって、[2.2.1.1-7.](#)、[2.3.2.1-2.](#)及び[2.4.1.1-1.](#)の損傷時復原性要件に適合しない場合、次の**(a)**及び**(b)**の要件を満足すること。
- (a) [2.2.1.1](#) から [2.2.1.3](#) に規定する水密隔壁のほかに、水密の倉内隔壁を適当な間隔で設け、水密隔壁の総数が表 [An5](#) に掲げるもの以上となるようにすること。ただし、隔壁の間隔が、 $0.7\sqrt{L_c}$ (m) 未満の場合は、これらの隔壁は2個とはみなさない。
 - (b) 特殊な船舶であって、船舶の使用上に支障がある場合、隔壁数の減少による船体横強度への影響を考慮した上で、次の **i)**から **iii)**により倉内隔壁の数を減じても差し支えない。
 - i) 長尺物運搬船、貨車運搬船及び自動車運搬専用船に対しては、規定の数が5個以下のものは1個、規定の数が6個以上のものは2個まで省略することができる。ただし、長尺物運搬船とはレール、シートパイル等の長尺物運搬に専用又は兼用する船舶をいう。
 - ii) コンベア装置により荷役する船舶に対しては、必要に応じて貨物倉内の水密隔壁は全数省略することができる。
 - iii) 上記以外の船舶は原則として特殊な船舶と認めない。

-2. *Smooth Water Service* として登録を受ける船舶の部材寸法等の軽減

- (1) ハッチコーミング、各出入口等のコーミングは、表 An3 に掲げる高さとして差し支えない。
- (2) 倉口の閉鎖については本会の適当と認めるところによる。
- (3) 鋼製ハッチカバーの板部材の厚さは、上に貨物を積まない場合は 4.5 mm として差し支えない。
- (4) 鋼製ハッチカバーには適当な間隔で防撓材を設け、その断面係数は、上に貨物を積まない場合は 14.6.5.5-2.(5) に規定する値を適当に参酌して差し支えない。
- (5) 角窓の設計圧力については、14.11.1.4 に規定する設計圧力（表 14.11.1-1 の最小設計圧力も含む。）を、10%軽減して差し支えない。
- (6) 艤装は-1.(3)及び(4)の規定による。ただし、CS 編表 CS23.1 中の艤装記号は CS 編 23.1.2 に規定する艤装数に応じたものより一段下位のものを適用して差し支えない。
- (7) ドアの設計荷重について、14.10.1.4-1.及び表 14.10.2-2.に掲げる P_e は、50%とすることができる。
- (8) 国際航海に従事しない船舶にあつては、14.13.1.1 に規定する暴露する乾舷甲板又は低船尾甲板に設ける船員の往來を保護する設備について、船の種類に応じ、次によることができる。
 - (a) タンカー、液化ガスばら積船及び危険物化学品ばら積船

指定夏期乾舷の値にかかわらず、表 14.13.1-1.において A 型船舶の指定夏期乾舷が 3,000 mm 以上として取扱う。また、膨脹トランクを備える船舶であつて、当該トランク上両舷に 14.13.1.1-4.に規定する c の設備を設ける場合、これを船首尾部への歩路とみなして差し支えない。この場合、歩路の両側に設けるガードレールのうち船体中心線側のものについては、設置することを要しない。
 - (b) 前(a)以外の船

指定夏期乾舷の値にかかわらず、表 14.13.1-1.において B 又は B+型船舶として取扱う。
- (9) 国際航海に従事しない船舶にあつては、14.13.2.1-2.を適用する必要はない。
- (10) 国際航海に従事しない船舶にあつては、14.5.3.1 を適用する必要はない。
- (11) 国際航海に従事しない船舶にあつては、2-2 編 1 章附属書 1.1 「SOLAS 条約第 XII 章におけるばら積貨物船の追加要件」及び 3.8.2.3 並びに 3.3.5.2-2.を適用する必要はない。
- (12) 国際航海に従事しない船舶にあつては、14.16.3 を適用する必要はない。
- (13) 国際航海に従事しない乾舷用長さ (L_f) が 80 m 以上の船舶にあつては、次の(a)及び(b)の要件を満足する場合、2.3.2.1-2., 2.4.1.1-1.並びに 2.2.1.1-7.の規定に適合しなくても差し支えない。
 - (a) 次の要件に適合する浸水警報装置が備え付けられていること。
 - i) D 編 13.8.5-1.(4)に適合すること。
 - ii) 隔壁甲板下の風雨密区画（当該区画の長さが 33 m 以上の場合にあつては当該区画の前部及び後部の箇所ごとに、浸水警報装置の検知器（貨物倉に設置する検知器にあつては、低位及び高位レベルの検知が可能なものとする。ここで、低位及び高位レベルとは、原則として D 編 13.8.6-1.(1)に規定する水位をいう。）が備え付けられていること。この場合、風雨密区画とは風雨密の倉口、その他浸水した水の流れを制限するような開口を有する隔壁又は甲板に囲まれた区画並びに水密区画のことをいう。ただし、次の要件に適合する水密区画については、浸水警報装置の検知器を設置することを要しない。
 - 1) 水密区画の容積（風雨密区画の合計容積）が 30 m³ と当該船舶の夏期満載喫水線における TPC/1.025 (m³) のいずれか大きい容量未満の水密区画
 - 2) 常時船員が配置されている水密区画（例えば、2.3.1.2(18)に規定する機関区域。ただし、M0 船の機関区域は除く）
 - 3) 満載／空倉出航状態において満載状態にある専ら液体を積載する区画又は船橋に識別可能な液面計測装置の表示器が備えられる区画
 - 4) 前 1)又は 2)に規定するもの以外に、非損傷時復原性の基準を満足するために、航行上の条件として常時バラスト水による満載状態が義務付けられている区画
 - iii) 船橋に浸水警報装置の警報盤が備え付けられていること。ただし、次の要件に適合する場所としても差し支えない。
 - 1) 隔壁甲板より上方の場所であつて、船橋又は居住区域に近接した場所（損傷時に速やかに駆けつけることができる場所）であること。
 - 2) すべての検知器（代替物も含む。）による浸水状況の把握が可能な場所（警報盤等が集中配置された

場所) であること。

- 3) 船橋との連絡手段が確保された場所であること。
 - 4) (b)に規定する損傷制御資料が追加で備えられていること。
- (b) 船長のための損傷時復原性に関する情報提供のための資料として、次の内容が記載された損傷制御図が船橋に備え付けられていること。
- i) 損傷制御資料の概要
 - 1) 資料の位置付け
 - 2) 対象とする損傷
 - 3) 資料の構成
 - 4) 資料の使用法
 - 5) 使用にあたっての注意事項
 - ii) 計算結果による危険性判断の方法
 - iii) 損傷の影響を制御するための一般事項
 - iv) 2.3.2 による計算結果
 - 1) 計算条件及び計算結果概略
 - 2) 各状態(満載状態, 部分載荷状態及び軽荷航海状態)での残存性能
 - v) 損傷及び浸水制御に関する構造及び設備の配置図(ビルジポンプ等の配置)
 - vi) 浸水警報装置の取扱説明書
 - vii) 状態制御装置の取扱説明書
 - viii) 残存する可能性のある損傷ケースごとの詳細
 - ix) その他必要な事項

(14) 国際航海に従事しない乾舷用長さ L_f が 80 m 以上の船舶であって、2.2.1.1-7., 2.3.2.1-2.及び 2.4.1.1-1.の損傷時復原性要件に適合しない場合、次の(a)及び(b)の要件を満足すること。

- (a) 2.2.1.1 から 2.2.1.3 に規定する水密隔壁のほか、水密の倉内隔壁を適当な間隔で設け、水密隔壁の総数が表 An5 に掲げるもの以上となるようにすること。ただし、隔壁の間隔が、 $0.7\sqrt{L_C}$ (m) 未満の場合は、これらの隔壁は2個とはみなさない。
- (b) 特殊な船舶であって、船舶の使用上に支障がある場合、隔壁数の減少による船体横強度への影響を考慮した上で、次の i) から iii) により倉内隔壁の数を減じても差し支えない。
 - i) 長尺物運搬船、貨車運搬船及び自動車運搬専用船に対しては、規定の数が5個以下のものは1個、規定の数が6個以上のものは2個まで省略することができる。ただし、長尺物運搬船とはレール、シートパイル等の長尺物運搬に専用又は兼用する船舶をいう。
 - ii) コンベア装置により荷役する船舶に対しては、必要に応じて貨物倉内の水密隔壁は全数省略することができる。
 - iii) 上記以外の船舶は原則として特殊な船舶と認めない。

-3. *Restricted Greater Coasting Service* として登録を受ける船舶の部材寸法等の軽減

- (1) 国際航海に従事しない船舶にあつては、14.5.3.1 を適用する必要はない。
- (2) 国際航海に従事しない船舶にあつては、2-2 編 1 章附属書 1.1 「SOLAS 条約第 XII 章におけるばら積貨物船の追加要件」及び 3.8.2.3 並びに 3.3.5.2-2.を適用する必要はない。
- (3) 国際航海に従事しない乾舷用長さ L_f が 80 m 以上の船舶にあつては、次の(a)及び(b)の要件を満足する場合、2.3.2.1-2., 2.4.1.1-1.並びに 2.2.1.1-7.の規定に適合しなくても差し支えない。
 - (a) 次の要件に適合する浸水警報装置が備え付けられていること。
 - i) D 編 13.8.5-1.(4)に適合すること。
 - ii) 隔壁甲板下の風雨密区画(当該区画の長さが 33 m 以上の場合にあつては当該区画の前部及び後部の箇所ごとに、浸水警報装置の検知器(貨物倉に設置する検知器にあつては、低位及び高位レベルの検知が可能なものとする。ここで、低位及び高位レベルとは、原則として D 編 13.8.6-1.(1)に規定する水位をいう。)が備え付けられていること。この場合、風雨密区画とは風雨密の倉口、その他浸水した水の流れを制限するような開口を有する隔壁又は甲板に囲まれた区画並びに水密区画のことをいう。ただし、次の要件に適合する水密区画については、浸水警報装置の検知器を設置することを要しない。

- 1) 水密区画の容積（風雨密区画の合計容積）が 30 m^3 と当該船舶の夏期満載喫水線における $TPC/1.025$ (m^3) のいずれか大きい容量未満の水密区画
 - 2) 常時船員が配置されている水密区画（例えば、**2.3.1.2(18)**に規定する機関区域。ただし、**M0** 船の機関区域は除く）
 - 3) 満載／空倉出航状態において満載状態にある専ら液体を積載する区画又は船橋に識別可能な液面計測装置の表示器が備えられる区画
 - 4) 前 **1)**又は **2)**に規定するもの以外に、非損傷時復原性の基準を満足するために、航行上の条件として常時バラスト水による満載状態が義務付けられている区画
- iii) 船橋に浸水警報装置の警報盤が備え付けられていること。ただし、次の要件に適合する場所としても差し支えない。
- 1) 隔壁甲板より上方の場所であって、船橋又は居住区域に近接した場所（損傷時に速やかに駆けつけることができる場所）であること。
 - 2) すべての検知器（代替物も含む。）による浸水状況の把握が可能な場所（警報盤等が集中配置された場所）であること。
 - 3) 船橋との連絡手段が確保された場所であること。
 - 4) **(b)**に規定する損傷制御資料が追加で備えられていること。
- (b)** 船長のための損傷時復原性に関する情報提供のための資料として、次の内容が記載された損傷制御図が船橋に備え付けられていること。
- i) 損傷制御資料の概要
 - 1) 資料の位置付け
 - 2) 対象とする損傷
 - 3) 資料の構成
 - 4) 資料の使用法
 - 5) 使用にあたっての注意事項
 - ii) 計算結果による危険性判断の方法
 - iii) 損傷の影響を制御するための一般事項
 - iv) **2.3.2** による計算結果
 - 1) 計算条件及び計算結果概略
 - 2) 各状態（満載状態、部分載荷状態及び軽荷航海状態）での残存性能
 - v) 損傷及び浸水制御に関する構造及び設備の配置図（ビルジポンプ等の配置）
 - vi) 浸水警報装置の取扱説明書
 - vii) 状態制御装置の取扱説明書
 - viii) 残存する可能性のある損傷ケースごとの詳細
 - ix) その他必要な事項
- (4)** 国際航海に従事しない乾舷用長さ L_f が 80 m 以上の船舶であって、**2.2.1.1-7.**、**2.3.2.1-2.**及び**2.4.1.1-1.**の損傷時復原性要件に適合しない場合、次の**(a)**及び**(b)**の要件を満足すること。
- (a)** **2.2.1.1** から **2.2.1.3** に規定する水密隔壁のほかに、水密の倉内隔壁を適当な間隔で設け、水密隔壁の総数が表 **An5** に掲げるもの以上となるようにすること。ただし、隔壁の間隔が、 $0.7\sqrt{L_C}$ (m) 未満の場合は、これらの隔壁は2個とはみなさない。
 - (b)** 特殊な船舶であって、船舶の使用上に支障がある場合、隔壁数の減少による船体横強度への影響を考慮した上で、次の **i)**から **iii)**により倉内隔壁の数を減じて差し支えない。
 - i) 長尺物運搬船、貨車運搬船及び自動車運搬専用船に対しては、規定の数が5個以下のものは1個、規定の数が6個以上のものは2個まで省略することができる。ただし、長尺物運搬船とはレール、シートパイル等の長尺物運搬に専用又は兼用する船舶をいう。
 - ii) コンベア装置により荷役する船舶に対しては、必要に応じて貨物倉内の水密隔壁は全数省略することができる。
 - iii) 上記以外の船舶は原則として特殊な船舶と認めない。
- 4.** 国際航海に従事しない船舶については、前**-1.**から**-3.**に該当しない場合であっても、当該船舶の航海の態様等を考

慮して本会が適当と認める場合、**3.8.2.3**を適用する必要はない。

- 5. 国際航海に従事しない船舶にあつては、**3.8.2.3**及び**3.3.5.2-2**を適用する必要はない。
- 6. 国際航海に従事しない**B編 1.3.1(13)**に規定するばら積貨物船にあつては、**14.16.3**を適用する必要はない。
- 7. 国際航海に従事しない船舶にあつては、総トン数3,000トン未満である場合には、**14.4** (**14.4.2.1**及び**14.4.3.2**を除く)を適用する必要はなく、総トン数3,000トン以上である場合には、**14.4.5**を適用する必要はない。
- 8. 国際航海に従事しない船舶にあつては、**14.5.3**を適用する必要はない。

表 An3 ハッチコーミング、各出入口等のコーミングの高さ (mm)

航行区域		コーミングの種類と位置					
		一般倉口	小倉口		昇降口	船楼端出入口	通風筒
			A	B			
Coasting Service	I	600	450	380	450	380	900
	II	450	380	230	300	300	760
Smooth Water Service	I	450	380	230	300	300	760
	II	300	230	180	100	100	450

(備考)

- 表のA及びBは、次による。
 - A: 倉口面積が1.5 m²未満であつてB以外のもの
 - B: 倉口面積が0.45 m²未満であつて内外から閉鎖できる鋼製風雨密ハッチカバーのあるもの
- 国際航海に従事する船舶については、本表を適用してはならない。
- 1966年の満載喫水線に関する国際条約(以後の改正を含む。)の適用を受ける船舶については、本表を適用してはならない。

表 An4 損傷時復原性要件の適合可否と関連要件の関係

	浸水警報装置 (An1.3.1-1.(11), An1.3.1-3.(13)及びAn1.3.1-3.(3))	損傷制御資料 (An1.3.1-1.(11), An1.3.1-3.(13)及びAn1.3.1-3.(3))	水密隔壁の総数 (An1.3.1-1.(12), An1.3.1-3.(14)及びAn1.3.1-3.(4))
損傷時復原性要件 ^{※(1)} に適合する船舶	非適用 ^{※(2)}	非適用	非適用
損傷時復原性要件 ^{※(1)} に適合しない船舶	適用	適用	適用 ^{※(3)}

(備考)

- ここでいう「損傷時復原性要件」とは、**2.2.1.1-7**に規定する船首隔壁に関する要件、**2.3.2.1-2**に規定する船舶の到達区画指数に関する要件及び**2.4.1.1-1**に規定する二重底の範囲に関する要件をいう。
- D編 13.8.7**で貨物倉の水位検知装置が要求される場合、当該装置を設けること。
- An1.3.1-10.(2)**に規定する特殊な船舶にあつては、**表 An5**に規定される水密隔壁の総数の一部又は全数を省略しても差し支えない。

表 An5 水密隔壁の総数

L_c (m)		水密隔壁の総数
以上	未満	
90	102	5
102	123	6
123	143	7
143	165	8
165	186	9
186	200	備考(1)を満足するような配置になる隔壁の数
200		備考(1)及び(2)を満足するような配置になる隔壁の数
(備考)		
(1)	十分な船体横強度を有すること。	
(2)	本会の適当と認める隔壁の数。	

2章 一般配置要件

2.1 一般

2.1.1 概要

2.1.1.1

本章には、船体構造配置に関する一般的な要件として、表 2.1.1-1. に示す要件を規定する。

表 2.1.1-1. 2章の概要

節	表題	概要
2.1	一般	本章の概要
2.2	隔壁配置	隔壁の配置及び水密隔壁に設ける水密戸に関する要件
2.3	損傷時復原性	損傷時復原性に関する要件
2.4	構造配置	二重底構造等の構造の配置に関する要件

2.2 隔壁配置

2.2.1 水密隔壁の配置

2.2.1.1 船首隔壁

-1. すべての船舶には、船の乾舷用長さの前端からの距離が $0.05L_f$ 又は 10 m のうちの小さい方の値以上であって、かつ、構造上の特別な理由があり本会の承認を得た場合を除き、 $0.08L_f$ 又は $0.05L_f + 3.0\text{ (m)}$ のいずれか長い方を超えない位置に船首隔壁を設けなければならない。(図 2.2.1-1.参照)

-2. 最小型深さの 85%の位置における喫水線下において、船体の一部が乾舷用長さの前端より前方に延長されている場合、前-1.に規定する距離は、次の点のうちこの距離が最小となる点から測るものとする。

- (1) 当該延長部の中心点
- (2) 上記前端から前方に $0.015L_f$ の点
- (3) 上記前端から前方 3 m にある点

-3. 前-1.に規定する「本会の承認を得た場合」とは、夏期満載喫水に対応する載貨状態（トリムなしとする。）において、船首隔壁より前方の区画が浸水した場合に、隔壁甲板のどの部分も水没しないことを立証する計算書を添えて申出があり、本会が認めた場合をいう。

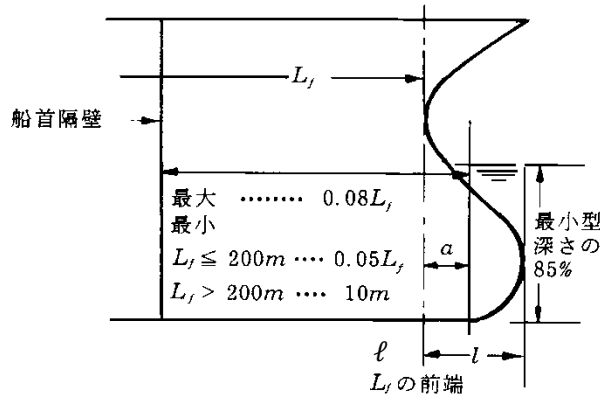
-4. 前-1.に規定する範囲内においては、隔壁にステップ又はリセスを設けても差し支えない。(図 2.2.1-2.参照)

-5. 船首隔壁には、乾舷甲板下において、ドア、出入口、マンホール、通風ダクト等を設けてはならない。また、2.2.1.5(2)の規定により船首隔壁を船楼甲板まで延長する場合にあっては、当該隔壁延長部に設ける開口は、必要最小限に止め、かつ、これらの開口には、十分に風雨密を保つ閉鎖装置を設けなければならない。

-6. バウドアを設ける船舶の乾舷甲板直上の甲板以下の船首隔壁は、前-1.及び-4.並びに 2.2.1.5(2)の規定に適合しなければならない。ただし、スローピングランプが乾舷甲板上方の船首隔壁の一部を形成する場合には、乾舷甲板上方 2.3 m を超えるランプの部分は、前-1.に規定する範囲を超えて前方に延長して差し支えない。この場合、ランプは、その全長にわたり風雨密としなければならない。また、前述の規定に適合しないランプは、船首隔壁の延長とはみなさない。

-7. 船首隔壁より前方のあらゆる箇所が垂直方向の制限なしに浸水すると想定し、2.3.2.3 の規定に従って計算された残存確率 s_i が、最高区画喫水における積付状態、トリム無し又は船首トリムとなるあらゆる積付状態において 1 未満となつてはならない。

図 2.2.1-1.



(備考)

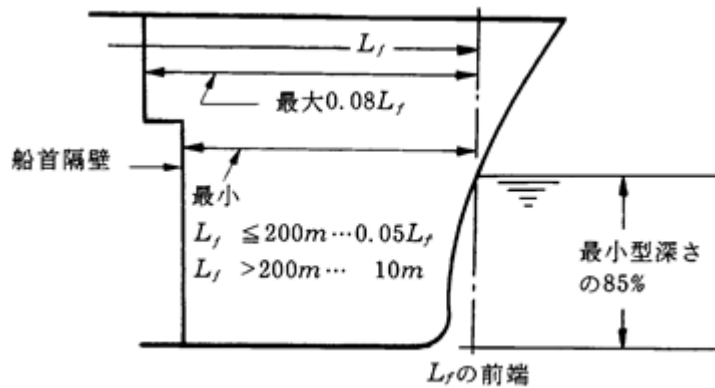
a : 次のうち小さい方

(1) $\frac{\ell}{2}$ (m)

(2) $L_f \leq 200m$ の場合 : $0.015L_f$ (m)

$L_f > 200m$ の場合 : $3.0m$

図 2.2.1-2.



2.2.1.2 船尾隔壁

- 1. すべての船舶には、適当な位置に、船尾隔壁を設けなければならない。
- 2. 船尾管は、船尾隔壁又はその他の適当な構造により、水密区画内に設けなければならない。船尾管装置に損傷が生じた場合に海水が浸入する危険性を最小限にとどめるための措置を講じること。

2.2.1.3 機関室隔壁

機関室の前後端には、水密隔壁を設けなければならない。ただし、機関室後端隔壁にあつては、船尾隔壁と同一としても差し支えない。

2.2.1.4 倉内隔壁

すべての船舶は、2.2.1.1 から 2.2.1.3 に規定する水密隔壁のほか、各船舶に適用される損傷時復原性要件を満足するよう、適当な間隔で水密の倉内隔壁を設けなければならない。

2.2.1.5 隔壁の高さ

2.2.1.1 から 2.2.1.4 に規定する水密隔壁の高さは、次の(1)から(3)に規定するものを除き、少なくとも乾舷甲板までとしなければならない。

- (1) 低船尾楼又は低船首楼の箇所にある水密隔壁の高さは、低船尾楼甲板又は低船首楼甲板までとしなければならない。
- (2) 乾舷甲板下に通じる閉鎖されない開口を内部に有する前部船楼、又は長い前部船楼(長さが $0.25L_f$ 以上のもの)を設ける場合は、船首隔壁は、その乾舷甲板直上の甲板まで延長し、かつ、風雨密としなければならない。ただし、ランプを含む当該延長部分の全部が 2.2.1.1 に規定する範囲内にあり、階段部を形成する甲板の部分が有効に風雨

密である場合は、延長部は、下方の船首隔壁の直上に設ける必要はない。

- (3) 船尾隔壁は、乾舷甲板より下で計画最大満載喫水線以上にある甲板を、その隔壁から船尾まで水密の構造とするときは、その甲板にとどめて差し支えない。

2.2.1.6 コファダム

-1. 生活用水、ボイラ用水等、油が混入した場合使用上支障を生じる清水に用いられる清水タンクと、油を積む区画との間には、コファダムを設け、油密としなければならない。

-2. 船員室及び旅客室は、燃料油タンクの隔壁又は頂板に隣接して設けてはならない。これらの区画の間には、通風が十分行われ、かつ、人が通行できる間隙のあるコファダムを設けなければならない。ただし、油タンク頂部が無開口であり、かつ、38 mm 以上の不燃性被覆材が施されている場合には、頂部のコファダムは省略して差し支えない。

2.2.2 水密戸

2.2.2.1 一般

-1. 水密隔壁及び水密隔壁の階段部の甲板に設ける開口には、水密閉鎖装置（以下、「水密戸」という。）を設けなければならない。水密戸は使用目的・頻度に応じて次のとおり分類する。

- (1) 航海中は必ず閉鎖されているもの：港内にいるときにのみ使用され、出航前に閉鎖されるもの。これらの戸の開閉は船長が許可した時刻に行われ、当該時刻を航海日誌に記録しなければならない。航海中に当該水密戸にアクセスすることができる場合、許可なく使用されることを防止する措置を講じること。
- (2) 航海中に通常は閉鎖されるもの：航海中は通常閉鎖されており、船長が許可する場合にのみ使用が認められるもので、使用後は速やかに閉鎖されなければならない。
- (3) 航海中に使用されるもの：閉鎖されているが、旅客若しくは乗組員の通行のため主管庁が許可している場合又はその水密戸に著しく近接して作業する際、開放する必要がある場合において、航行中開放することができる。使用後は速やかに閉鎖されなければならない。なお、航行中に開放しておくことが認められた水密戸は、復原性資料に明確に記載され、常に直ちに閉鎖できるようにしておかななければならない。

-2. 前-1.の水密戸は、船舶の運航のために必要であると本会が認める場合を除き、航海中に通常は開放したままとしてはならない。また、貨物区域を区画する水密隔壁に設けられる荷役用等の戸、ランプ等の閉鎖装置については、航海中は必ず閉鎖しておくものとしなければならない。

-3. 本 2.2.2 の要件は、他の規則に定める損傷時復原性要件により設置される水密戸についても適用される。この時、隔壁甲板より上方に設けられる水密戸にあつては、**R編 13章**の脱出設備に設けられる戸に関する要件に適合すること。

-4. 水密戸の基本的な要件を表 2.2.2-1.及び表 2.2.2-2.に示す。

表 2.2.2-1. 内部開口の水密戸に関する要件

隔壁甲板又は乾舷甲板に対する位置関係	参照規定	水密戸の分類	戸の形式	遠隔閉鎖	開閉表示	可視又は可聴警報	注意銘板	備考
下方	2.2.2.1-1.(3), 2.2.2.1-2, 2.2.2.4-3., 2.2.2.5, 2.2.2.6, 2.2.3.1-2.(2)	航海中に使用されるもの	動力式すべり戸	必要	必要	必要 (設置場所)	不要	—
	2.2.2.1-1.(2), 2.2.2.5, 2.2.2.8-1, 2.2.3.1-2.(3)	航海中に通常は閉鎖されているもの	すべり戸, ロール戸又はヒンジ戸	不要	必要	不要	必要	*1, *2
	2.2.2.1-1.(1), 2.2.2.4-8., 2.2.2.8-2., 2.2.3.1-2.(4)	航海中は必ず閉鎖しておくもの (貨物区域)	すべり戸, ロール戸又はヒンジ戸	禁止	不要	不要	必要	—
	2.2.2.1-1.(1), 2.2.2.8-2., 2.2.3.1-2.(5)	航海中は必ず閉鎖しておくもの (貨物区域以外)						
甲板上又は上方	2.2.2.1-1.(3), 2.2.2.1-2, 2.2.2.4-3., 2.2.2.5, 2.2.2.6, 2.2.3.1-2.(2)	航海中に使用されるもの	動力式すべり戸	必要	必要	必要 (設置場所)	不要	—
	2.2.2.1-1.(2), 2.2.2.5, 2.2.2.8-1, 2.2.3.1-2.(3)	航海中に通常は閉鎖されているもの	すべり戸, ロール戸又はヒンジ戸	不要	必要	不要	必要	*1, *2, *3
	2.2.2.1-1.(1), 2.2.2.8-2., 2.2.3.1-2.(4)	航海中は必ず閉鎖しておくもの	すべり戸, ロール戸又はヒンジ戸	禁止	不要	不要	必要	—

*1: ヒンジ戸とする場合, 単一動作で締付け操作ができるものとする事。
 *2: 1966 年国際満載喫水線条約に基づき, 主機関区域と操舵機室を仕切る戸は, 単一動作で締付け操作ができるヒンジ戸としてよい。ただし, 当該戸の下端が夏季満載喫水線の上方に位置し, 航海中使用されない時は閉鎖されている場合に限る。
 *3: 海洋汚染防止条約に基づき, 船楼の水密隔壁においてはヒンジ戸が認められる。

表 2.2.2-2. 外部開口の水密戸に関する要件

隔壁甲板又は乾舷甲板に対する位置関係	参照規定	水密戸の分類	戸の形式	遠隔閉鎖	開閉表示	可視又は可聴警報	注意銘板	備考
下方	2.2.2.1-1.(1), 2.2.2.5, 2.2.2.8-2., 2.2.3.2-2., 2.2.3.2-3.	航海中は必ず閉鎖しておくもの	すべり戸, ロール戸又はヒンジ戸	不要	必要	不要	必要	—
甲板上又は上方	2.2.2.1-1.(2), 2.2.2.5, 2.2.2.8-1, 2.2.3.2-2.	航海中に通常は閉鎖されているもの	すべり戸, ロール戸又はヒンジ戸	不要	必要	不要	必要	*1
	2.2.2.1-1.(1), 2.2.2.5, 2.2.2.8-2., 2.2.3.2-2.	航海中は必ず閉鎖しておくもの	すべり戸, ロール戸又はヒンジ戸	不要	必要	不要	必要	—

*1: ヒンジ戸とする場合, 単一動作で締付け操作ができるものとする事。

2.2.2.2 水密戸の形式

- 1. 水密戸はすべり戸でなければならない。
- 2. 前-1.にかかわらず, 乗員が交通できる程度の小さな出入口にあっては, 2.2.2.4-3.の規定により遠隔閉鎖が要求される場合を除き, ヒンジ戸又はロール戸として差し支えない。

-3. 前-1.にかかわらず、貨物区域を区画する水密隔壁に設けられる荷役用等の戸、ランプ等の閉鎖装置については、すべり戸以外の戸を設けることができる。

-4. 落下閉鎖式又は重量物の落下作用で閉鎖する形式の戸は、用いてはならない。

2.2.2.3 構造及び水密性等

-1. 水密戸は、隔壁甲板までの水高による圧力に対して、十分な強度と水密性を有するものとし、戸わくは隔壁に有効に取付けなければならない。なお、次の(1)から(3)以外の場合、取付け前に水密戸の水圧試験を行うことを要求することがある。

(1) 当該水密戸について、プロトタイプによる水圧試験が実施されている場合。

(2) 当該水密戸が、構造解析により、十分な強度と水密性を有していることが確認されている場合。ただし、水密性を確保するためにパッキンを使用するものにあつては、パッキン部分について、当該水密戸の変形を考慮したプロトタイプ試験により水密性が確保されることが確認されなければならない。

(3) JIS F 2314 又は本会が適当と認める規格に適合したものである場合。

-2. 前-1.の規定により水圧試験を行う場合、水圧試験は次によらなければならない。

(1) 試験水高は、水密戸にて閉鎖する開口の下端から乾舷甲板の1m上方までの高さ以上とすること。ただし、2.2.3.1及び2.2.3.2の適用を受ける水密戸にあつては、乾舷甲板又は最終平衡状態若しくは中間状態における水線のいずれか高いものまでの高さ以上とすること。

(2) 水圧試験時の許容漏洩量は次の値以下とすること。

(a) パッキンにより水密性を確保するもの：漏洩を許容しない

(b) メタルタッチ構造により水密性を確保するもの：1 l/min.

(3) 前(2)にかかわらず、貨物区域内に設置される大型の水密戸であつてパッキンにより水密性を確保するもの及びコンベヤトンネルに設置されるギロチン戸については、次の許容漏洩量を適用して差し支えない。

(a) 設計水頭が6.1mを超える水密戸：

$$\frac{(P + 4.572) \cdot h^3}{6568} \quad (l/min.)$$

P ：開口の全周長 (m)

h ：試験水高 (m)

(b) 設計水頭が6.1m以下の水密戸については、前(a)による値又は0.375 l/minのいずれか大きい方の値とする。

-3. 水密戸が貨物区域に設置される場合、当該水密戸は貨物等により損傷を受けない措置を施さなければならない。

2.2.2.4 操作

-1. 水密戸は、航海中は必ず閉鎖されているものを除き、船舶がいずれの側に30度横傾斜した場合においても、当該水密戸の両側から手で操作できるものとしなければならない。なお、横傾斜時の操作性については、プロトタイプ試験等により確認されたものとする。

-2. 前-1.の適用上、動力により操作される水密戸については、手動に加え、動力によっても操作できるものとしなければならない。

-3. 航海中に使用される水密戸及び航海中に通常は開放される水密戸は、前-1.に加え、動力により船橋から遠隔操作で閉鎖できるものとしなければならない。ここでいう船橋とは、常時当直の人がいる場所をいい、一般には航海船橋甲板室とする。

-4. 前-3.の規定により遠隔操作が要求される場合であつて、遠隔操作の動力源の起動が必要なものについては、当該動力源は遠隔制御場所より起動できるものとしなければならない。

-5. 前-3.の規定により遠隔操作が要求される場合、制御装置は次によること。

(1) 船橋の制御装置には、次の2つの制御方式を切り替えるマスタースイッチを備えること。(このスイッチは、通常、局所制御モードとしておき、緊急時又は試験目的の場合にのみ遠隔制御モードを使用する。)また、このスイッチの信頼性については、特別な配慮が払われること。

(a) 局所制御モード：設置場所において開放し、かつ、使用後は自動閉鎖装置を使用することなしに設置場所において閉鎖する制御モード。

(b) 遠隔制御モード：設置場所において開放することができるが、使用後は、自動的に閉鎖する制御モード。

(2) 船橋の制御装置には、各水密戸の設置位置を示す表示盤を備え、当該表示盤には各水密戸の開閉状況を可視表示する表示器を設けること。この可視表示は、水密戸が開放されているときは赤色灯、完全に閉鎖されているときは緑

色灯で表示されるものとし、遠隔閉鎖作動中にあるときは赤色等が点滅するものとする。また、当該可視表示装置の回路は、水密戸の動力制御装置からは独立したものとすること。

-6. 前-3.の規定により遠隔操作が要求される場合、当該水密戸には、前-5.の遠隔制御モード中に局所操作する場合の方法を標示しておかなければならない。

-7. 水密戸が防火戸に隣接して設置される場合、遠隔操作が要求される場合も含み、双方の戸はそれぞれ別々に操作可能なものとしなければならない。

-8. 水密戸は、遠隔操作で開くことのできるものとしてはならない。また、2.2.2.2-3.の適用を受ける水密戸にあつては、遠隔操作ができるものとしてはならない。

2.2.2.5 表示装置

-1. すべての水密戸には、船橋及び当該戸のすべての操作場所において開閉状態が確認できる表示装置が備えられなければならない。ただし、2.2.3.1-2.(4)にいう、「貨物区域を区画する水密隔壁に設けられる戸、ランプ等の水密戸」についてはこの限りでない。なお、「船橋において開閉状態が確認できる表示装置」は、2.2.2.4-5.(2)に従ったものとすること。

-2. 締付装置等により閉鎖位置に定着される水密戸の場合、表示装置は、締付装置等が完全に適正な位置となっていることを示すものとしなければならない。

-3. 水密戸の両側に設ける操作場所においては、当該水密戸が確実に閉鎖されていること（前-2.の場合にあつては締付装置等が確実に適正な位置になっていることを含む）が容易に確認できるものとなっていれば、特別の表示装置を設ける必要はない。

-4. 表示装置は、自己診断型であり、かつ、当該水密戸の位置に試験機能を備えたものとしなければならない。

2.2.2.6 警報装置

-1. 本 2.2.2.6 で要求される警報装置への通常の電力供給の停止を知らせる可視可聴警報を船橋に設けなければならない。

-2. 遠隔閉鎖装置を備える水密戸については、戸の設置場所において遠隔閉鎖時に可聴警報を与える音響警報装置が備えられなければならない。

-3. 前-2.で要求される音響警報装置は、閉鎖装置が作動していることを、その区域にある他の警報と区別できる音で警報するものとしなければならない。

-4. すべり戸を含め、油圧式駆動装置により操作されるすべての水密戸においては、当該装置の制御が集中油圧装置により中央で行われるか、各戸の設置場所に設けられた独立の油圧装置で行われるかにかかわらず、それら装置に対する低液面警報装置、装置の駆動源におけるエネルギー喪失を監視するガス圧力低下警報装置又は他の有効な装置を備えなければならない。これらの警報装置は可視可聴のものであり、船橋に設けること。

2.2.2.7 動力源の確保

-1. 2.2.2.4 から 2.2.2.6 で要求される遠隔閉鎖装置、表示装置及び警報装置については、主電源が喪失した場合でも機能し得るものとしなければならない。

-2. 前-1.の装置のための電気設備は、本会が適当と認める防水措置が施されている場合を除き、乾舷甲板下に設けてはならない。ここでいう「電気設備」とは、開閉のための駆動用電動機及びその制御器、開閉状態を示す表示器、作動を知らせる音響警報装置、開閉状態確認のためのリミットスイッチ等並びにそれらに関連するケーブルをいう。

-3. 前-1.の装置のためのケーブルは、H編 2.9.11-2.の規定に適合するものでなければならない。

2.2.2.8 注意銘板

-1. 航海中に通常は閉鎖される水密戸であつて、遠隔閉鎖装置を備えていないものにあつては、当該戸の両側に「航海中開放禁止」の注意銘板を設けなければならない。

-2. 航海中は必ず閉鎖されている水密戸については、当該戸の両側に「航海中使用禁止」の注意銘板を設けなければならない。また、航海中に近づき得るものについては、操作装置又は閉鎖装置自体に鍵を取付ける等、許可無く使用することを防止する措置を講じなければならない。

2.2.2.9 すべり戸

-1. すべり戸の操作のために開閉棒を用いる場合は、かみ合い段数ができる限り少ない配置とし、棒のねじ部に用いるナットは、黄銅製又は承認された材料のものでなければならない。

-2. 立てすべり式水密戸のわくの底には、ゴミがたまり戸の閉鎖を妨げるおそれのあるみぞを設けてはならない。

2.2.2.10 ヒンジ戸及びロール戸

-1. ヒンジ戸及びロール戸において、ヒンジ及び車輪の軸針は黄銅製又は承認された材料のものでなければならない。

-2. ヒンジ戸及びロール戸は、航海中は必ず閉鎖されているものを除き、単一動作又はこれと同等の動作で締付操作ができるものとしなければならない。

2.2.3 開口

2.2.3.1 内部開口

-1. **2.3.2** における区画指数の計算上、最終平衡状態及び中間状態における水線が開口の下端を超えても浸水を進行させないものとして取扱う必要のある内部開口は、水密としなければならない。ここでいう「水密」とは、最終平衡状態及び中間状態における当該開口の位置に応じた水頭に対する十分な安全性をいう。

-2. 前-1.により水密性が要求される内部開口は、その数を必要最小限としなければならない。その水密戸については次の**(1)**から**(5)**によらなければならない。乾舷甲板より上方の開口については、船舶の安全が損なわれるものではないと本会が認める場合、要件の緩和を認めることがある。

- (1) 水密戸は、最終平衡状態及び中間状態における水高による圧力に対し、十分な強度と水密性を備えるものとしなければならない。
 - (2) 航海中に使用されるものにあつては、次の**(a)**から**(e)**に掲げる要件を満足する水密すべり戸としなければならない。
 - (a) 船橋から、動力により遠隔閉鎖することができること。
 - (b) 船舶がいずれの側に 30 度横傾斜した場合においても、水密戸の両側において、手動で開閉することができること。
 - (c) 船橋及び水密戸のすべての操作場所には、戸の開閉状態を示す表示装置を備えること。
 - (d) 戸の閉鎖機構には、戸の設置場所において遠隔閉鎖時に可聴警報を与える音響警報装置を備えること。
 - (e) 戸の操作に係る動力、制御装置及び表示装置については、主電源が喪失した際にも機能し得るものとする。また、制御装置の故障した場合にその影響を最小化するように、特に配慮したものとする。
 - (3) 航海中に通常は閉鎖されているものにあつては、次の**(a)**から**(d)**に掲げる要件を満足する水密戸としなければならない。
 - (a) 船舶がいずれの側に 30 度横傾斜した場合においても、水密戸の両側において、手動で開閉することができること。また、ヒンジ式の戸とする場合、単一動作又はこれと同等の動作で締付操作ができるものとする。
 - (b) 船橋及び水密戸のすべての操作場所には、水密戸の開閉状態を示す表示装置を備えること。また、当該表示装置については、主電源が喪失した際にも機能し得るものとする。
 - (c) 船橋からの遠隔閉鎖装置を備える場合を除き、水密戸の両側に、航海中に開放したままとすることを禁止する旨を標示すること。
 - (d) 遠隔制御装置を備える場合にあつては、**(2)(d)**及び**(e)**によること。
 - (4) 貨物区域を区画する水密隔壁に設けられる戸、ランプ等の水密戸については、航海中は必ず閉鎖しておくものとし、次の**(a)**から**(c)**の要件を満足するものとしなければならない。
 - (a) 遠隔操作が可能なものとしなないこと。
 - (b) 水密戸の両側に、航海中に使用してはならない旨を標示すること。
 - (c) 航海中に近付き得るものにあつては、許可無く使用されることを防止する措置を講じること。
 - (5) 航海中は必ず閉鎖しておくその他の水密戸にあつては、**(4)(a)**及び**(b)**の要件を満足するものとしなければならない。
- 3. 前-2.の適用上、隔壁甲板より上方に設けられる水密戸にあつては、**R 編 13 章**の脱出設備に設けられる戸に関する要件に適合すること。

-4. ボルトで密接に締めたふたを備えるマンホールについては、前-2.の水密戸の規定は適用されない。

-5. 水密性が要求される内部開口の水密戸は、前-2.に規定されない事項については、**2.2.2** の規定によらなければならない。

2.2.3.2 外部開口

-1. 区画指数の計算上、最終平衡状態における水線が開口の下端を超える外部開口は、水密としなければならない。

-2. 前-1.の規定により水密性が要求される外部開口の水密戸は、次の**(1)**から**(4)**の要件を満足するものとしなければならない。

- (1) 水密戸は、最終平衡状態及び中間状態における水高による圧力に対し、十分な強度と水密性を備えるものとする。
- (2) 船橋及び水密戸の全ての操作場所に水密戸の開閉状態を示す表示装置を備えること。また、当該表示装置については、主電源が喪失した際にも機能し得るものとする。ただし、貨物倉のハッチカバー、固定式丸窓及びボルト

止めのマンホールについてはこの限りでない。

- (3) 水密戸の操作場所に、その水密戸の分類に応じて**(a)**又は**(b)**の標示を設けること。ただし、貨物倉のハッチカバー、固定式丸窓及びボルト止めのマンホールについてはこの限りでない。

(a) 航海中は必ず閉鎖しておく水密戸は、航海中に使用してはならない旨の標示

(b) 航海中に通常は閉鎖されている水密戸は、航海中に開放したままとすることを禁止する旨の標示

- (4) 隔壁甲板より下方の外板に設けられた外部開口の水密戸は、航海中は必ず閉鎖しておくものとする。また、当該水密戸のうち航海中に近付き得るものについては、許可無く使用されることを防止する措置を講じること。ただし、本会が特に認めた場合にはこの限りではない。

-3. 最終平衡状態及び中間状態における水線より上方の外部開口であっても、隔壁甲板より下方の外板に設けられた開口の水密戸は、航海中は必ず閉鎖しておくものとし、次の**(1)**から**(3)**の要件を満足するものとしなければならない。

- (1) 船橋及び水密戸の全ての操作場所に水密戸の開閉状態を示す表示装置を備えること。また、当該表示装置については、主電源が喪失した際にも機能し得るものとする。ただし、固定式丸窓についてはこの限りでない。

- (2) 水密戸の操作場所に航海中に使用してはならない旨を標示すること。ただし、固定式丸窓についてはこの限りでない。

- (3) 航海中に近付き得る水密戸には、許可無く使用されることを防止する措置を講じること。ただし、本会が特に認めた場合にはこの限りではない。

-4. 水密性が要求される外部開口の水密戸は、前-2.及び-3.に規定されない事項については、**2.2.2**の規定によらなければならない。

2.2.4 旅客輸送貨物船等に対する特別要件*

2.2.4.1 適用

-1. 本規定は、旅客輸送貨物船等に適用する。

-2. 旅客輸送貨物船等とは、海上運送法第2条第2項に規定する船舶運航事業の用に供する船舶（物のみの運送の用に供する船舶及び平水区域を航行区域とする船舶を除く。）をいう。

-3. 次の**(1)**から**(3)**のすべてに該当する旅客輸送貨物船等に対しては、2027年4月1日以降最初に行われる製造中登録検査が開始されるまでの間は**C編1編2.2.4**を適用しない。

(1) 2029年4月1日前に建造契約が行われるもの

(2) 建造契約が存在しない場合には、2029年10月1日前に建造開始段階にあるもの

(3) 2033年4月1日前に引渡しが行われるもの

-4. 前-3.に該当する旅客輸送貨物船等が次の**(1)**から**(3)**のいずれかに該当する場合、**C編1編2.2.4**を適用しなくても差し支えない。

(1) 航海の態様、その他の事情を考慮し、管海官庁がやむを得ないと認める場合

(2) 本会が適当と認める措置を講じている場合

(3) 船舶区画規程等の一部を改正する省令（平成20年10月29日国土交通省令第88号）による改正前の区画規程第2編第6章（損傷時の復原性）の規定に適合する船舶である場合

2.2.4.2 水密隔壁の配置

-1. 旅客輸送貨物船等は、いずれの一区画に浸水したときにおいても、次の**(1)**及び**(2)**を満足する平衡状態で当該船舶が浮かんでいる位置に隔壁を配置しなければならない。

(1) 浸水後の水線が浸水の可能性のあるいずれの開口の下縁よりも下方にあること。

(2) 浸水後のメタセンタ高さが50 mm以上であること。

-2. 当該船舶の構造等を考慮し、本会が差し支えないと認める場合には、この限りではない。

2.3 損傷時復原性

2.3.1 一般

2.3.1.1 適用

本**2.3**の規定は、特に規定する場合を除き、総トン数500トン以上であって、乾舷用長さ L_f が80 m以上の船舶に適用する。ただし、次の船舶は除く。

- (1) 本**C編**の適用を受けるタンカー、液化ガスばら積船及び危険化学品ばら積船

- (2) **V編**に規定する *B-60* 型又は *B-100* 型の乾舷の指定を受けるばら積貨物船
ただし、甲板上に貨物を積載する状態については、本 **2.3** の要件が適用される。
- (3) *IMO* 決議 *MSC.266(84)* の規定に適合する特殊目的船

2.3.1.2 定義

本 **2.3** における用語の定義は次による。

- (1) 区画とは、原則として水密の囲壁により形成される船体の一部をいう。
- (2) 区画群とは、互いに接する複数の区画によって構成される船体の一部をいう。
- (3) 最高区画喫水 d_s とは、**V編** の規定により定まる夏期満載喫水をいう。
- (4) 軽荷航海喫水 d_l とは、推定される最も少ない載貨重量及びタンク積載重量（復原性及びプロペラ没水量を確保するために必要なバラストを含む。）に対する航海喫水をいい、原則として、消耗品を 10% 積載したバラスト入港状態に対応したものとする。
- (5) 部分積載区画喫水 d_p とは、前(4)に規定する軽荷航海喫水に軽荷航海喫水と **V編** の規定により定まる夏期満載喫水の差の 60% を加えた喫水に対する積付け状態での喫水をいう。
- (6) 船の区画用長さ L_s とは、最高区画喫水において浸水範囲を制限する甲板以下の船体の最大投影型長さをいい、その単位は、メートル (m) とする。
ここで、「浸水範囲を制限する甲板」とは、原則として暴露甲板をいう。ただし、当該船舶が最高区画喫水状態における $d_s + 12.5$ (m) の上方に複数の甲板を有する場合は、 $d_s + 12.5$ (m) の直上の甲板とする。
- (7) 船の中央とは、船の乾舷用長さ L_f の中央をいう。
- (8) 船尾端とは、 L_s の後端をいう。
- (9) 船首端とは、 L_s の前端をいう。
- (10) トリムとは、船の乾舷用長さ L_f の前端と後端における垂線でそれぞれ測った船首喫水と船尾喫水の差をいう。
- (11) 船の幅 B とは、最高区画喫水より下方の最大型幅をいい、その単位は、メートル (m) とする。
- (12) 喫水 d とは、船の中央におけるキール線から考慮する喫水までの垂直距離をいい、その単位は、メートル (m) とする。
- (13) 浸水率 μ とは、損傷を仮想する区画で浸水後水面下となる場所において、水が占める容積とその場所の容積との比率をいい、その用途に応じ表 2.3.1-1. 又は表 2.3.1-2. による。ここで、考慮する区画の容積は、型寸法により決定した容積とすること。ただし、液体積載用の区域の浸水率は、2.3.2 に規定する区画指数の計算上より厳しくなる方の値とする。上記にかかわらず、計算により実証される場合又は木材及び木材チップを貨物倉に積載する場合、表 2.3.1-1. 及び表 2.3.1-2. に掲げる値以外の浸水率を使用することができる。木材及び木材チップを貨物倉に積載する場合にあっては、表 2.3.1-3. に掲げる浸水率を使用しても差し支えない。
- (14) 内部開口とは、区画を形成する囲壁のうち暴露部以外の囲壁に設けられた開口をいう。
- (15) 外部開口とは、区画を形成する暴露部の囲壁（外板、暴露甲板等）に設けられた開口をいう。
- (16) 木材とは、*IMO* 総会決議 *A.1048(27)* “*CODE OF SAFE PRACTICE FOR SHIPS CARRYING TIMBER DECK CARGOES, 2011*” が適用される全ての種類の木質材料であり、丸太材及び製材を含む。ただし、木材パルプ及び同様の貨物はこれに含まれないものとする。
- (17) 甲板上木材貨物とは、乾舷甲板若しくは船楼甲板上の遮蔽されない部分に積載された木材貨物をいう。
- (18) 機関区域とは、ボイラー、発電機及び推進のための電動モーターを含む主推進機関及び補助推進機関を収容する水密隔壁間の区域をいう。

表 2.3.1-1. 一般区画の浸水率

用途	倉庫	居住区域	機関区域	コファダム	液体積載区域
浸水率	0.60	0.95	0.85	0.95	0 又は 0.95

表 2.3.1-2. 貨物用区画の浸水率

用途	喫水 d_s における 浸水率	喫水 d_p における 浸水率	喫水 d_l における 浸水率
乾貨物区域	0.70	0.80	0.95
コンテナ貨物区域	0.70	0.80	0.95
ロールオン・ロールオフ貨物区域	0.90	0.90	0.95
液体貨物区域	0.70	0.80	0.95

表 2.3.1-3. 木材貨物用区画の浸水率

用途	喫水 d_s における 浸水率	喫水 d_p における 浸水率	喫水 d_l における 浸水率
木材貨物区域	0.35	0.70	0.95
木材チップ積載貨物区域	0.60	0.70	0.95

2.3.2 区画指数

2.3.2.1 区画指数

-1. 船舶の要求区画指数 R は、次による値とする。

(1) $L_s > 100\text{ m}$ の場合

$$R = 1 - \frac{128}{L_s + 152}$$

(2) $100\text{ m} \geq L_s$ の場合

$$R = 1 - \left[1 / \left(1 + \frac{L_s}{100} \times \frac{R_0}{1 - R_0} \right) \right]$$

R_0 : 前(1)の算式による R の値

-2. 船舶の到達区画指数 (A) は、前-1.の要求区画指数 R 以上としなければならない。 A は 2.3.1.2(3)から(5)に規定する d_s , d_p 及び d_l の各喫水に対して算出される部分区画指数 A_s , A_p 及び A_l の加重平均により得られる値で、次の算式による。また、部分区画指数はそれぞれ $0.5R$ 以上としなければならない。

$$A = 0.4A_s + 0.4A_p + 0.2A_l$$

各部分区画指数は、考慮する損傷ケースから得られる確率値の総和で、次の算式による。

$$A_x = \sum p_i \cdot s_i$$

A_x : 2.3.1.2(3)から(5)に規定する各喫水に対する部分区画指数を表す。

p_i : 対象とする区画又は区画群のみが浸水する確率 (以下、「区画浸水確率」という。) で、2.3.2.2 の規定による。

s_i : 対象とする区画又は区画群が浸水した後、当該船舶が残存する確率 (以下、「残存確率」という。) で、2.3.2.3 の規定による。

i : 対象とするそれぞれの区画又は区画群を表す。

-3. 部分区画指数 A_x は、次に掲げる条件で計算しなければならない。

(1) 少なくとも最高区画喫水及び部分積載区画喫水についてはトリムが無いものとする。軽荷航海喫水に対しては想定した航海上のトリムを用いることができる。 d_s から d_l の範囲の喫水で予想されるいずれかの航海状態におけるトリムが、計算に使用したトリムと比較して $0.005L_f$ を超える場合、すべての航海状態について、計算に使用したいずれかの参照トリムと比較して、トリムの差が $0.005L_f$ 以下となることを確認するために、同じ喫水で十分なトリムの状態について A_x を計算しなければならない。 A_x に対する追加の計算については、前-2.を満たさなければならない。

(2) A_x の算入は L_s にわたり、区画ないし区画群が浸水する全ての場合を対象とする。

(3) 仮想船体損傷範囲は次による。

(a) 垂直方向は、基線から $d' + 12.5$ (m) までとする。ただし、それ以下の損傷範囲でより厳しい結果となる場合には、そうした範囲の損傷も仮定しなければならない。

(b) 船幅方向は、最高区画喫水の位置で、船体中心線に対して直角となる方向に船側から内側に測った範囲とし、船舶の半幅 $B/2$ を超える船幅方向の損傷は除くものとする。また、船体中心線以外の位置に設けられた縦通

隔壁により区画が形成されている場合には、最も船側寄りの一区画（以下、「ウイング区画」という。）から順次船体中心線までの区画群の損傷を仮定する。

- (4) 浸水計算を行う際には、船体の損傷は1箇所が発生するものと仮定し、1つの自由表面のみを考慮する。
- (5) 非対称な区画配置となる場合の到達区画指数は、両舷において計算した値の平均値とする。いずれかの舷において不利な計算結果が得られることが明白である場合には、当該舷の区画に対してのみ計算を行った値として差し支えない。
- (6) 浸水状態の中間及び最終的な平衡状態における残存復原力曲線の正の復原艇を決定する場合、非損傷時の積付状態の排水量を用いるものとする。すべての計算は、船体のトリム変化の影響を考慮して行う。

-4. 船体損傷を仮想する区画又は区画群内に設置された管、ダクト及びトンネルは、当該区画又は区画群以外の区画への浸水を防止できる配置とするか、あるいは浸水を容易に制御できる装置を設けなければならない。ただし、それらの管、ダクト及びトンネルを通しての他区画への浸水を考慮して求めた区画指数が、2.3.2の規定を満足する場合は、この限りではない。

-5. 前-4.にかかわらず、それらの管、ダクト及びトンネルを通しての他区画への浸水がその影響を容易に抑制することができ、かつ、船舶の安全が損なわれるものでないことが証明される場合、小規模な浸水の広がりを許容することができる。ただし、この場合、水密区画を貫通し、いかなる2つの水密区画をつなぐ管の断面積の合計が、 L_f が150 mまでの船舶にあっては 710 mm^2 、 L_f が150 m以上の船舶にあっては直径 $L_f/5000 \text{ m}$ の管の断面積、を超えないこと。

-6. 区画を形成する水密の囲壁に設けられる管及び電線等の貫通部の水密性は、当該囲壁と同等以上とすること。

-7. ウイングタンクと同様、到達区画指数 A には損傷範囲内にあるすべての水密隔壁及び浸水計算において考慮する非水密の境界面による影響を反映したものとすること。船の幅 B' の半分の損傷のみを考慮し、寄与のより小さい区画の損傷について無視しないこと。

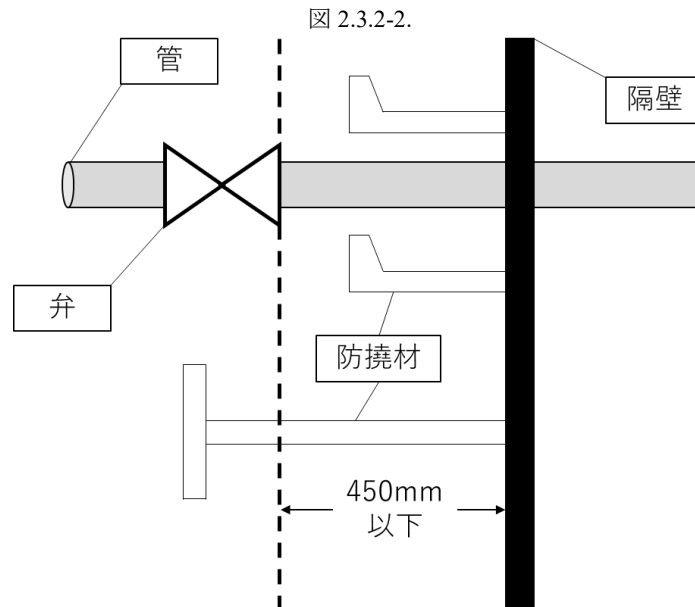
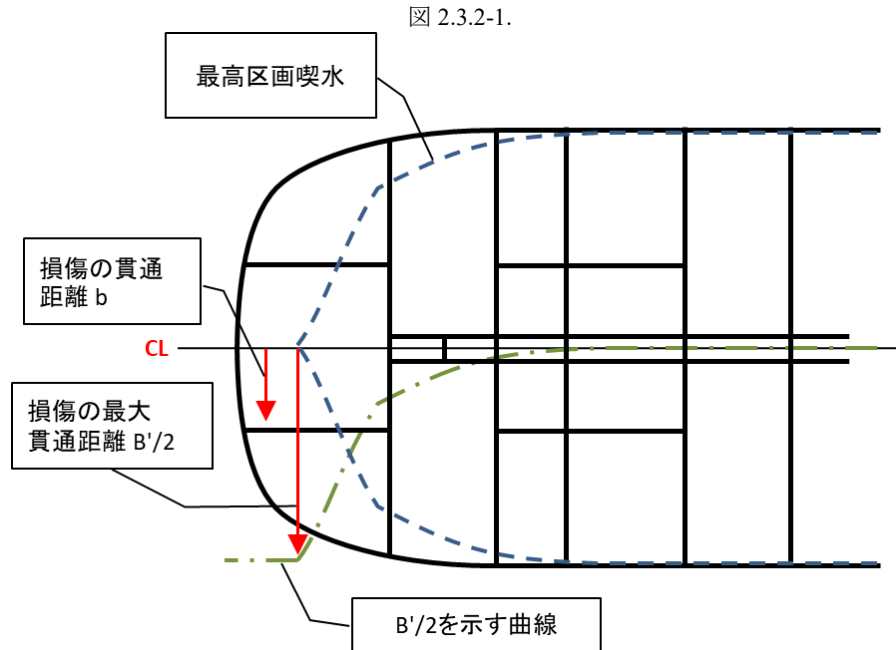
-8. 船舶の前端及び後端における幅が、船の幅 B' 未満となる場合に、船幅方向の損傷を、船体中心線上の縦通隔壁を越えた範囲で仮定してもよい。

-9. 船の端部において、最高区画喫水よりも上に区画が位置する場合、損傷の貫通距離 b 又は $B'/2$ は船体中心線から測るものとする。図 2.3.2-1.に $B'/2$ 測った場合の曲線を示す。

-10. 波形縦通隔壁が設置される場合には、波形の深さが防撓構造と同程度の場合に限り、等価な平板隔壁として取扱ってもよい。波形横隔壁についても同様に取扱って差し支えない。

-11. 隔壁又は甲板に接触した、又はできる限り近くに配置された管及び弁は、隔壁又は甲板の一部とみなしてもよい。ただし、隔壁又は甲板の各側における距離は隔壁又は甲板の防撓構造と同程度とすること。小さいリセス及び排水用のウェル等についても同様に取扱って差し支えない。管及び弁を隔壁又は甲板の一部とみなす場合にあっては、いかなる場合においても、隔壁又は甲板の各側における距離は、弁の先端から隔壁又は甲板まで計測した際に 450 mm を超えてはならない。一例を図 2.3.2-2.に示す。

-12. 区画指数の計算に用いるトリム及び G_0M の設定においては、附属書 U1.2.1「船長のための復原性資料に関する検査要領」1.3.10-11.及び-12.についても参照すること。



2.3.2.2 区画浸水確率 p_i

-1. 区画又は区画群の区画浸水確率 p_i は、損傷を受ける区画の数に応じて、次の(1)から(3)のいずれかにより決定しなければならない。

(1) 単一の領域にのみ関わる損傷の場合

$$p_i = p(x1_j, x2_j) \cdot [r(x1_j, x2_j, b_k) - r(x1_j, x2_j, b_{k-1})]$$

$x1$: 船尾端から当該領域後端までの距離 (m)

$x2$: 船尾端から当該領域前端までの距離 (m)

b : 外板と、縦通隔壁との幅方向の距離 (m) で、最高区画喫水線において船体中心線に対して直角に測る。また、実際の縦通隔壁が外板に対して平行でない場合については、当該縦通隔壁の全体又は一部を共有する又は接する仮想垂直面を想定し、当該区画又は区画群の長さの中央位置における仮想垂直面と外板の距離とする。(図 2.3.2-3.参照) なお、仮想垂直面は、船の長さ方向の中央位置において船側外板との幅方向の距離が最大となり、かつ、船側外板との幅方向の距離の最小値の 2 倍を越えないように想定しなければならない。いかなる場合においても、 b は、 $B'/2$ 以下としなければならない。

j : 考慮する損傷区画の損傷領域番号を表す。(最も船尾側の領域を番号 1 とする。)

k : 船側外板から船体中心線方向に数えた、損傷領域において横方向の貫通に対して障壁となる特定の縦通隔壁の数を表す。ただし、船側外板について k は 0 とする。

$p(x1, x2)$: 後-2.による。

$r(x1, x2, b)$: 後-3.による。ただし、 $r(x1, x2, b_0)$ は 0 とする。

(2) 隣接する 2 つの領域に関わる損傷の場合

$$p_i = p(x1_j, x2_{j+1}) \cdot [r(x1_j, x2_{j+1}, b_k) - r(x1_j, x2_{j+1}, b_{k-1})] \\ - p(x1_j, x2_j) \cdot [r(x1_j, x2_j, b_k) - r(x1_j, x2_j, b_{k-1})] \\ - p(x1_{j+1}, x2_{j+1}) \cdot [r(x1_{j+1}, x2_{j+1}, b_k) - r(x1_{j+1}, x2_{j+1}, b_{k-1})]$$

(3) 隣接する 3 つ以上の領域に関わる損傷の場合

$$p_i = p(x1_j, x2_{j+n-1}) \cdot [r(x1_j, x2_{j+n-1}, b_k) - r(x1_j, x2_{j+n-1}, b_{k-1})] \\ - p(x1_j, x2_{j+n-2}) \cdot [r(x1_j, x2_{j+n-2}, b_k) - r(x1_j, x2_{j+n-2}, b_{k-1})] \\ - p(x1_{j+1}, x2_{j+n-1}) \cdot [r(x1_{j+1}, x2_{j+n-1}, b_k) - r(x1_{j+1}, x2_{j+n-1}, b_{k-1})] \\ + p(x1_{j+1}, x2_{j+n-2}) \cdot [r(x1_{j+1}, x2_{j+n-2}, b_k) - r(x1_{j+1}, x2_{j+n-2}, b_{k-1})]$$

n : 損傷に関わる隣接する損傷領域の数を表す。

-2. 考慮する区画の船の長さ方向の位置に応じて、区画浸水確率 $p(x1, x2)$ を、次の(1)から(3)のいずれかにより決定しなければならない。

(1) 当該区画又は区画群の両端がいずれも船尾端又は船首端と一致しない場合

$J \leq J_k$ の場合

$$p(x1, x2) = p_1 = \frac{1}{6} J^2 (b_{11} J + 3b_{12})$$

$J > J_k$ の場合

$$p(x1, x2) = p_2 = -\frac{1}{3} b_{11} J_k^3 + \frac{1}{2} (b_{11} J - b_{12}) J_k^2 + b_{12} J J_k - \frac{1}{3} b_{21} (J_n^3 - J_k^3) \\ + \frac{1}{2} (b_{21} J - b_{22}) (J_n^2 - J_k^2) + b_{22} J (J_n - J_k)$$

J : 無次元損傷長さで次の算式による。

$$J = \frac{(x2 - x1)}{L_s}$$

$x1$ 及び $x2$: 前-1.による。

J_k : 次による。

$L_s \leq 260 m$ のとき

$$J_k = \frac{J_m}{2} + \frac{1 - \sqrt{1 - \frac{55}{6} J_m + \frac{121}{4} J_m^2}}{11}$$

$$J_m = \min\left(\frac{10}{33}, \frac{60}{L_s}\right)$$

$L_s > 260 m$ のとき

$$J_k = J_k^* \cdot \frac{260}{L_s}$$

$$J_k^* = \frac{J_m^*}{2} + \frac{1 - \sqrt{1 - \frac{55}{6} J_m^* + \frac{121}{4} J_m^{*2}}}{11}$$

ここで、 $J_m^* = 3/13$ とする。

$$J_m = \frac{60}{L_s}$$

b_{11} , b_{12} , b_{21} 及び b_{22} : 係数で次による。

$$b_{11} = \frac{1}{6} \left(\frac{2}{(J_m - J_k) J_k} - \frac{11}{J_k^2} \right)$$

$$b_{12} = 11 \quad (L_s \leq 260(m) \text{ のとき})$$

$$= \frac{1}{6} \left(\frac{11}{J_k} - \frac{1}{J_m - J_k} \right) \quad (L_s > 260(m) \text{ のとき})$$

$$b_{21} = -\frac{1}{6} \frac{1}{(J_m - J_k)^2}$$

$$b_{22} = \frac{1}{6} \frac{J_m}{(J_m - J_k)^2}$$

J_n : 区画又は区画群の規格長さで、 J 及び J_m の小さい方の値とする。

- (2) 当該区画又は区画群の後端が船尾端と一致する場合及び前端が船首端と一致する場合

$J \leq J_k$ の場合

$$p(x_1, x_2) = \frac{1}{2}(p_1 + J)$$

$J > J_k$ の場合

$$p(x_1, x_2) = \frac{1}{2}(p_2 + J)$$

x_1, x_2, p_1, p_2, J 及び J_k : 前(1)による。

- (3) 当該区画又は区画室の長さが区画用長さ L_s と一致している場合

$$p(x_1, x_2) = 1$$

x_1 及び x_2 : 前(1)による。

- 3. 係数 $r(x_1, x_2, b)$ を、次の算式により決定しなければならない。

$$r(x_1, x_2, b) = 1 - (1 - C) \cdot \left[1 - \frac{G}{p(x_1, x_2)} \right]$$

x_1, x_2 及び b : 前-1.による。

C : 係数で次の算式による。

$$C = 12 \cdot J_b \cdot (-45 \cdot J_b + 4)$$

J_b : 係数で次の算式による。

$$J_b = \frac{b}{15 \cdot B'}$$

G : 次による。

当該区画又は区画室の長さが区画用長さ L_s と一致している場合 :

$$G = G_1 = \frac{1}{2} b_{11} J_b^2 + b_{12} J_b$$

当該区画又は区画群の両端がどちらとも船尾端又は船首端と一致しない場合 :

$$G = G_2 = -\frac{1}{3} b_{11} J_0^3 + \frac{1}{2} (b_{11} J - b_{12}) J_0^2 + b_{12} J J_0$$

当該区画又は区画群の後端が船尾端と一致する場合又は前端が船首端と一致する場合 :

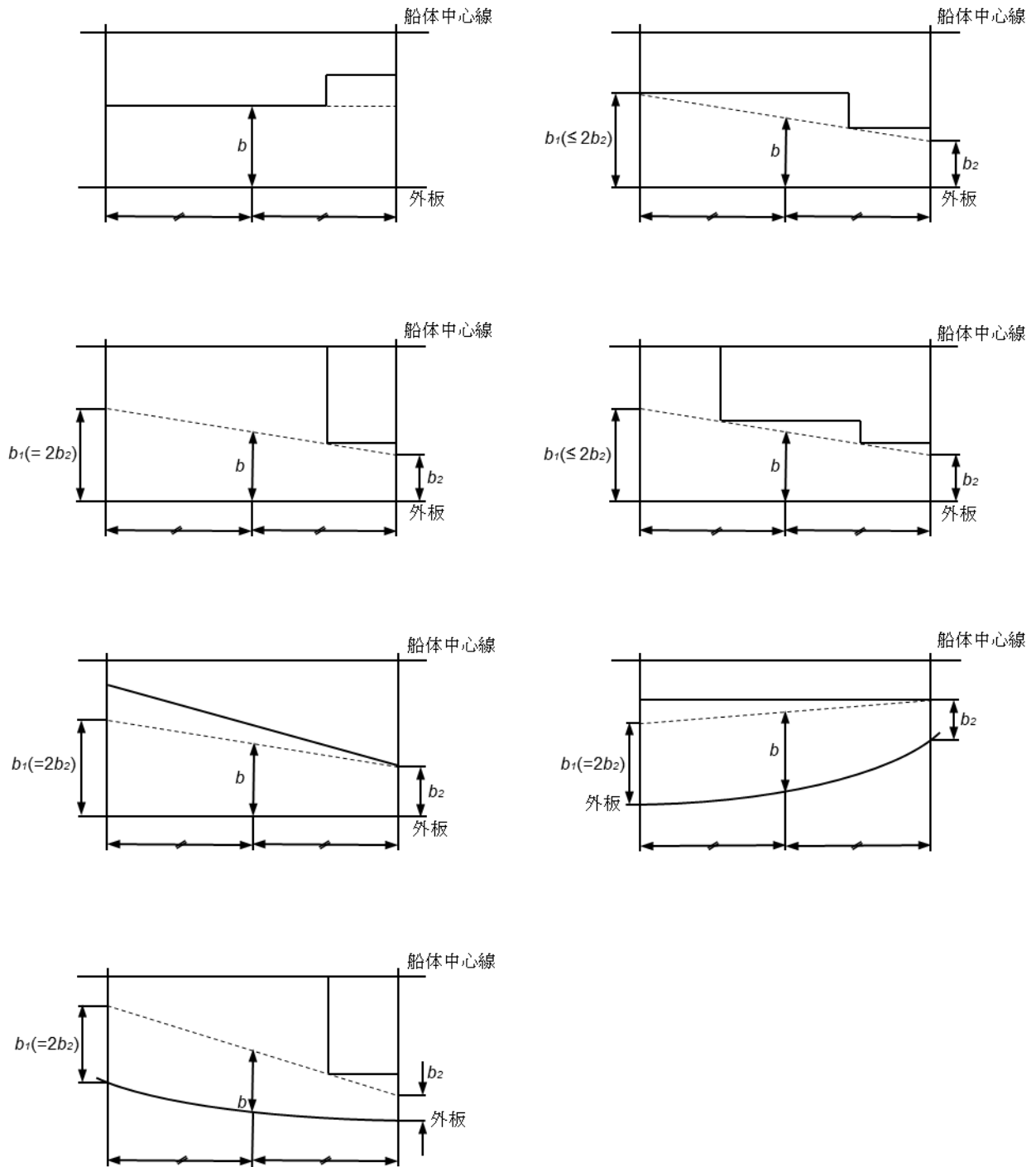
$$G = \frac{1}{2} \cdot (G_2 + G_1 \cdot J)$$

b_{11}, b_{12} 及び J : 前-2.による。

J_0 : 係数で次の算式による。

$$J_0 = \min(J, J_b)$$

図 2.3.2-3. 仮想垂直面の想定法の一例 (単一区画の場合)



2.3.2.3 残存確率 s_i

-1. 任意の初期積付け状態において、損傷状況に対する残存確率 s_i は、次により決定しなければならない。

$$s_i = \min(s_{\text{intermediate}, i} \text{ OR } s_{\text{final}, i})$$

$s_{\text{intermediate}, i}$: 最終平衡状態に至るまでのすべての中間的な浸水段階における残存確率で後-2.の規定により決定される。

$s_{\text{final}, i}$: 浸水の最終平衡状態における残存確率で後-3.の規定により決定される。

-2. 残存確率 $s_{\text{intermediate}, i}$ は次による。

(1) クロスフラッディング設備が備え付けられる船舶にあっては、残存確率 $s_{\text{intermediate}, i}$ は平衡前の全ての浸水段階から得られる結果の最小値とし、次の算式による。ただし、中間の横傾斜角が 30° を超える場合には、 $s_{\text{intermediate}, i}$ は 0 とする。

$$S_{\text{intermediate},i} = \left(\frac{GZ_{\text{max}} \cdot \text{Range}}{0.05 \cdot 7} \right)^{\frac{1}{4}}$$

GZ_{max} : 角度 θ_v までの、正の最大復原艇 (m) を表す。ただし、 $S_{\text{intermediate},i}$ の算定においては $0.05 m$ 以下とする。

θ_v : 任意の浸水段階における復原艇が負となる角度又は閉鎖された風雨密となり得ない開口が没水する角度 (deg)。

ここで、「閉鎖された風雨密となり得ない開口」には、14.12.3.1-3.に従って風雨密の閉鎖装置を備える通風筒であっても、運航上の理由から、機関室、非常用発電機室又は閉鎖された車両積載区域及びロールオン・ロールオフ区域 (非常用発電機室は、復原性計算において浮力に算入されている場合又は下方に通じる開口を保護している場合) に給気を行うために開放しておく必要がある通風筒を含む。閉鎖された車両積載区域及びロールオン・ロールオフ区域の通風筒を「閉鎖された風雨密となり得ない開口」として取扱うことが技術的に実現不可能な場合、主管庁が適当と認めた場合に限り、同等の安全性を確保する代替措置を用いて差し支えない。

Range : 角度 θ_e から測った正の復原艇の範囲を表す (deg)。ただし、正の範囲は角度 θ_v 以下とし、 $S_{\text{intermediate},i}$ の算定において Range は 7° 以下とする。

θ_e : 任意の浸水段階における平衡横傾斜角 (deg)

- (2) クロスフラッディング設備が備え付けられる場合には、平衡に要する時間は 10 分を超えてはならない。
 (3) クロスフラッディング設備が備え付けられない貨物船にあつては、 $S_{\text{intermediate},i} = 1$ とする。ただし、主管庁が中間的な浸水段階における復原性が不十分であるとみなす場合はこの限りではない。

-3. 残存確率 $S_{\text{final},i}$ は次の算式による。

$$S_{\text{final},i} = K \cdot \left(\frac{GZ_{\text{max}} \cdot \text{Range}}{0.12 \cdot 16} \right)^{\frac{1}{4}}$$

K : 係数で次による。

$\theta_e \leq \theta_{\text{min}}$ の場合 : $K = 1$

$\theta_e \geq \theta_{\text{max}}$ の場合 : $K = 0$

その他の場合 : $K = \sqrt{\frac{\theta_{\text{max}} - \theta_e}{\theta_{\text{max}} - \theta_{\text{min}}}}$

ここで、 θ_{min} は 25° とし、 θ_{max} は 30° とする。

θ_e : 最終平衡横傾斜角 (deg)

GZ_{max} : 前-2.による。ただし、 $S_{\text{final},i}$ の算定において $0.12 m$ 以下とする。

θ_v : 復原艇が負となる角度又は閉鎖された風雨密となり得ない開口が没水する角度 (deg)

Range : 前-2.による。ただし、正の範囲は角度 θ_v 以下とし、 $S_{\text{final},i}$ の算定において Range は 16° 以下とする。

-4. 考慮している喫水線の上方に船幅方向の水密境界を有する区画又は区画室の残存確率の値は、前-1.の規定を適用して定まる値に次の算式により決定される係数 v_m を乗じた値とする。

$$v_m = v(H_{j,n,m}, d') - v(H_{j,n,m-1}, d')$$

$H_{j,n,m}$: 考慮している損傷区画 (船長方向、 $x1_{(j)} \dots x2_{(j+n-1)}$ の範囲) において垂直方向の浸水の範囲を制限すると想定される m 番目の水平境界の基線上の最小高さ (m)

$H_{j,n,m-1}$: 考慮している損傷区画 (船長方向、 $x1_{(j)} \dots x2_{(j+n-1)}$ の範囲) において垂直方向の浸水の範囲を制限すると想定される $m-1$ 番目の水平境界の基線上の最小高さ (m)

$j, n, x1$ 及び $x2$: 2.3.2.2-1.による。

m : 考慮している喫水線から上方に数えた水平境界の数

$v(H_{j,n,m}, d')$ 及び $v(H_{j,n,m-1}, d')$: 係数で次による。

$$H_m - d' \leq 7.8 m \text{ の場合 : } v(H, d') = 0.8 \frac{(H - d')}{7.8}$$

$$\text{その他の場合 : } v(H, d') = 0.8 + 0.2 \left[\frac{(H - d') - 7.8}{4.7} \right]$$

ただし、 H_m が $(x1_{(j)} \dots x2_{(j+n-1)})$ の範囲内における船舶の水密境界の最上端と一致する場合、 $v(H_{j,n,m}, d')$ は 1 とする。また、 $v(H_{j,n,0}, d')$ は 0 とする。

算式による v_m が 0 未満となる場合及び 1 を超える場合については、 v_m はそれぞれ 0 又は 1 としなければならない。

らない。

-5. 前-4.の場合、到達区画指数 A に対する寄与 dA は一般に次の算式によること。

$$dA = p_i [v_1 s_{\min 1} + (v_2 - v_1) s_{\min 2} + \dots + (1 - v_{m-1}) s_{\min m}]$$

v_m : 前-4.の規定による。

s_{\min} : 仮想損傷高さ H_m の下方に仮定した損傷を延長する場合に得られるすべての損傷の組合せに対する残存確率の最小値

-6. 船体の沈下、横傾斜及びトリムを考慮した最終段階の水線において、連続的な浸水が起こり得る開口であって、かつ、そのような浸水が残存確率 s_i の計算に考慮されていない開口の下縁が没水する場合、残存確率 s_i は 0 とする。なお、そのような開口には、空気管、通風管及び風雨密戸又はハッチカバーにより閉鎖される開口が含まれる。

-7. 本 C 編に規定する風雨密の閉鎖装置のみが設けられた開口（例えば、船楼端隔壁に設けられる出入口、倉口等）、空気管及び通風筒等は、最終平衡状態における水線が当該開口の下端を超えた場合、新たに浸水を進行させるものとみなす。

-8. 船体の沈下、横傾斜及びトリムを考慮して、浸水の間段階又は最終段階において次の(1)から(3)のいずれかの状況が発生する場合、残存確率 s_i は 0 とする。

(1) 乾舷甲板における垂直脱出倉口が没水する場合

(2) 乾舷甲板上の水密戸の開閉、水密隔壁の管又は通風ダクトの弁等を操作する制御装置に近づけなくなる又は操作不能になる場合

(3) 仮想損傷範囲内に配置され、水密な境界を貫通する管又は通風ダクトが没水し、浸水を想定していない区画が浸水し得る場合

-9. 前-8.にかかわらず、損傷時復原性計算において、連続的な浸水の結果、浸水すると仮定される区画については、当該区画の浸水について、 s_i を $s_{\text{intermediate},i}$ として差し支えない。

-10. 非対称浸水については次の(1)及び(2)による。

(1) 非対称浸水は、効果的な配置により最小限度に保つこと。

(2) 大角度の横傾斜を修正する必要がある場合であってそのために採用される設備は、実行可能な限り自動的に作動すること。そのために平衡化装置に対する制御装置が設けられる場合には、その制御装置は、乾舷甲板の上方から操作することができるものとする。制御装置を含むこれらの設備は、本会が適当と認めるものとする。平衡化のための装置については、IMO 決議 MSC.362(92) “Revised Recommendation on a standard method for evaluating cross-flooding arrangements” (その後の改正を含む) を参照すること。

-11. 平衡化に関与する区画には、平衡区画内への水の流入を妨げないようにするために十分な横断面を有する空気管又は同等の設備を設けること。

-12. 甲板上に木材を積載する場合、残存確率の計算方法は次による。

(1) 甲板上木材貨物の浮力を考慮する場合は、当該貨物が次の(a)から(d)に従い積み付けられることを前提とする。

(a) 甲板上木材貨物が、IMO 総会決議 A.1048(27) “CODE OF SAFE PRACTICE FOR SHIPS CARRYING TIMBER DECK CARGOES, 2011” の A 部 2.9 節に従い積み付けられること。

(b) 甲板上木材貨物が、固縛又はスタンション、若しくはその両方によって固定されること。

(c) 固縛及びスタンションは、IMO 総会決議 A.1048(27) “CODE OF SAFE PRACTICE FOR SHIPS CARRYING TIMBER DECK CARGOES, 2011” の A 部 2.10 節に準拠すること。

(d) 甲板上木材貨物の高さ及び幅は、“International Code on Intact Stability, 2008(2008 IS Code)”の A 部第 3 章 3.3.2 によること。また、甲板上木材貨物が一標準船楼高さまで積み付けられること。

(2) 甲板上木材貨物の浸水率は、当該貨物が一標準船楼高さまでに占める体積の 25%以上を有するものとする。

(3) 甲板上の木材貨物を浮力として算入する場合は、損傷範囲内にある甲板上木材貨物の浮力は船幅方向全域にわたって消失するものとする。ただし、損傷範囲を垂直方向において上甲板までに制限し、前-4.で規定する係数 v_m を用いて計算する場合は、損傷範囲直上であっても前記(2)に従い浮力として算入できるものとする。

-13. 船首隔壁の前方にある区画ないし区画群にあっては、最高区画喫水線に対する積付け状態において垂直損傷範囲を無制限とした場合の係数 s_i の値が 1.0 となるようにしなければならない。

-14. 最終の水線が更なる浸水を招くような開口の下端を超える場合、当該浸水を考慮して残存確率 s の再計算をしても差し支えない。ただし、この場合、当該開口と更なる浸水を考慮しない場合の s についても計算すること。到達区画指数 A の計算においては、 s の値のうち最小のものを使用すること。

2.3.3 外板を貫通する可動部の閉鎖装置

2.3.3.1

2.3.1.2(3)に規定する最高区画喫水の下方の外板を貫通する可動部には、本会が認める水密閉鎖装置を備えなければならない。内部パッキン押さえは、水密区画が浸水した場合に乾舷甲板が没水することのないような容積の小さい水密区画内に取付けなければならない。本会が必要と認める場合、上記貫通部を含む主水密区画が浸水した場合においても、必要不可欠な又は非常用の動力、照明、船内の通信及び信号装置並びに他の非常用装置が、船内の他の部分において利用可能な状態に保持するよう要求することがある。

2.3.4 損傷制御

2.3.4.1 適用

本 2.3.4 の規定は、総トン数が 500 トン以上の船舶に適用する。

2.3.4.2 舷側諸口の損傷制御

バウドア、スタンドア及び外板に設けられる戸には、その開閉状態を示す表示器を船橋に設けなければならない。ただし、乾舷甲板上十分高い位置にある舷側諸口及びその開口の面積が十分小さい場合等、本会が適当と認める場合はこの限りではない。

2.3.4.3 損傷制御図

- 1. 本会の承認を得た損傷制御図を、船舶の担当職員の手引きとするため船橋に恒久的に掲示するか、又は、船橋ですぐ利用できるようにしておかななければならない。
- 2. 損傷制御図には、各甲板及び船倉についての区画の境界、その中にある閉鎖装置を有する開口（その制御装置の位置を含む。）及び浸水による船舶の横傾斜を修正する設備を明示しなければならない。船舶に備えられる損傷制御図は、表 2.3.4-1. に示すものが含まれたものであること。
- 3. 損傷制御図は、当該船舶における業務にて使用される言語で作成されることが望ましい。国際航海に従事する船舶にあつては、作成される言語が英語でない場合、英語の翻訳を付さなければならない。

表 2.3.4-1. 損傷制御図の記載内容

項目	記載内容
(1) 区画の境界	水密区画の境界
(2) 区画の境界にある開口で、閉鎖装置が水密である場合	開口の閉鎖装置、表示装置、警報装置及びその制御場所の位置。
(3) 区画の囲壁にある開口で、閉鎖装置が風雨密である場合	開口の位置。ただし、上記(2)の水密な閉鎖装置と区別すること。
(4) クロスフラッディング設備を有する場合	設備及びその操作位置
(5) 管、ダクト及びトンネルを通して他区画への浸水を、上甲板からの弁等の遠隔操作により制御する場合	ビルジポンプ及びバラストポンプの位置及びその制御場所の位置並びに弁等及びそれらの操作位置
(6) 外板に戸を有する場合	戸の位置（表示装置、漏洩検知システム及び監視装置の位置を含む）
(7) 隔壁甲板上の区画の境界及び暴露甲板上に風雨密閉鎖装置を有する場合	閉鎖装置の位置（制御場所及び表示装置を含む）
(備考)	
浸水計算において非風雨密（ガス密等）として扱っている開口の閉鎖装置については損傷制御図に記載する必要はない。	

2.3.4.4 小冊子

-1. 小冊子は、損傷制御図に記載された事項を含むものでなければならない。船舶に備えられる小冊子は、表 2.3.4-2. が含まれたものであること。また、小冊子には、次の(1)及び(2)の事項を含めること。

(1) 一般注意書

一般注意書は、通常の船舶運航時に水密性の健全性を維持するために必要と考える装置、条件及び操作手順を記載したもの。

(2) 特別注意書

特別注意書は、本会が船舶の残存等に不可欠と考える要素（例えば、閉鎖装置、警報発信等）を記載したもの。

- 2. 小冊子は、船舶の職員がいつでも利用できるような場所に備えなければならない。
- 3. 小冊子は、当該船舶における業務にて使用される言語で作成されることが望ましい。国際航海に従事する船舶にあつては、作成される言語が英語でない場合、英語の翻訳を付さなければならない。

表 2.3.4-2. 小冊子の記載内容

項目	記載内容
(1) 区画の境界	表 2.3.4-1.(1) (縮小したものでよい。)
(2) 区画の境界にある開口で、閉鎖装置が水密である場合	表 2.3.4-1.(2) に加え、航海中使用されないものは閉鎖することと明記すること。また、航行中使用されるものは、通行直後に閉鎖することと注記も記載すること。
(3) 区画の囲壁にある開口で、閉鎖装置が風雨密である場合	表 2.3.4-1.(3) に加え、通行直後に閉鎖することと注記を記載すること。
(4) クロスフラッディング設備を有する場合	表 2.3.4-1.(4) に加え、操作手順及び平衡状態に到るクロスフラッディングの所要時間を明記すること。
(5) 管、ダクト及びトンネルを通して他区画への浸水を、上甲板からの弁等の遠隔操作により制御する場合	表 2.3.4-1.(5) に加え、航海中、使用時間以外は閉とすることを明記する。また、損傷時、使用状態にあり、弁等が開となっているものは、直ちに閉とすることと注記も記載すること。
(6) 管に沿って操作油管があるバラストライン	航海中、使用時間以外は弁を閉とすることと明記すること。
(7) 二次浸水を生じる可能性のある非水密開口で、自動閉鎖装置でない閉鎖装置を有する場合	開口の位置。また、航行中使用されるものは、通行直後に閉鎖することと注記も記載すること。
(8) 浸水計算結果を小冊子に含める場合	浸水計算結果に加え、その結果が仮定の状態における安全性のみを示したものであることを船員に認識させるための指針を含めること。
(9) その他	(a) 損傷制御図に記載される情報に加え、必要に応じて次の詳細情報を記載すること。 <ul style="list-style-type: none"> ・浸水検知システム、測深機器、暴露甲板上に達していない通風筒及びオーバーフロー管の位置 ・ポンプ容量及び諸管線図 ・隔壁甲板下にある水密区画からの脱出設備 ・船舶管理者及び支援機関への通報手段 (b) 損傷が与える影響の制御について、例えば次に関する説明資料を含むこと。 <ul style="list-style-type: none"> ・損傷後の船員の安全場所及び安全の確保 ・タンク及び区画の測深による損傷範囲の特定 ・測深の反復による浸水進行速度測定 ・傾斜の要因に関する注意事項 ・傾斜若しくはトリムを軽減するための液体移送操作の注意事項 ・損傷後に追加発生する自由表面による影響 ・浸水制御のためのポンピング操作開始による影響

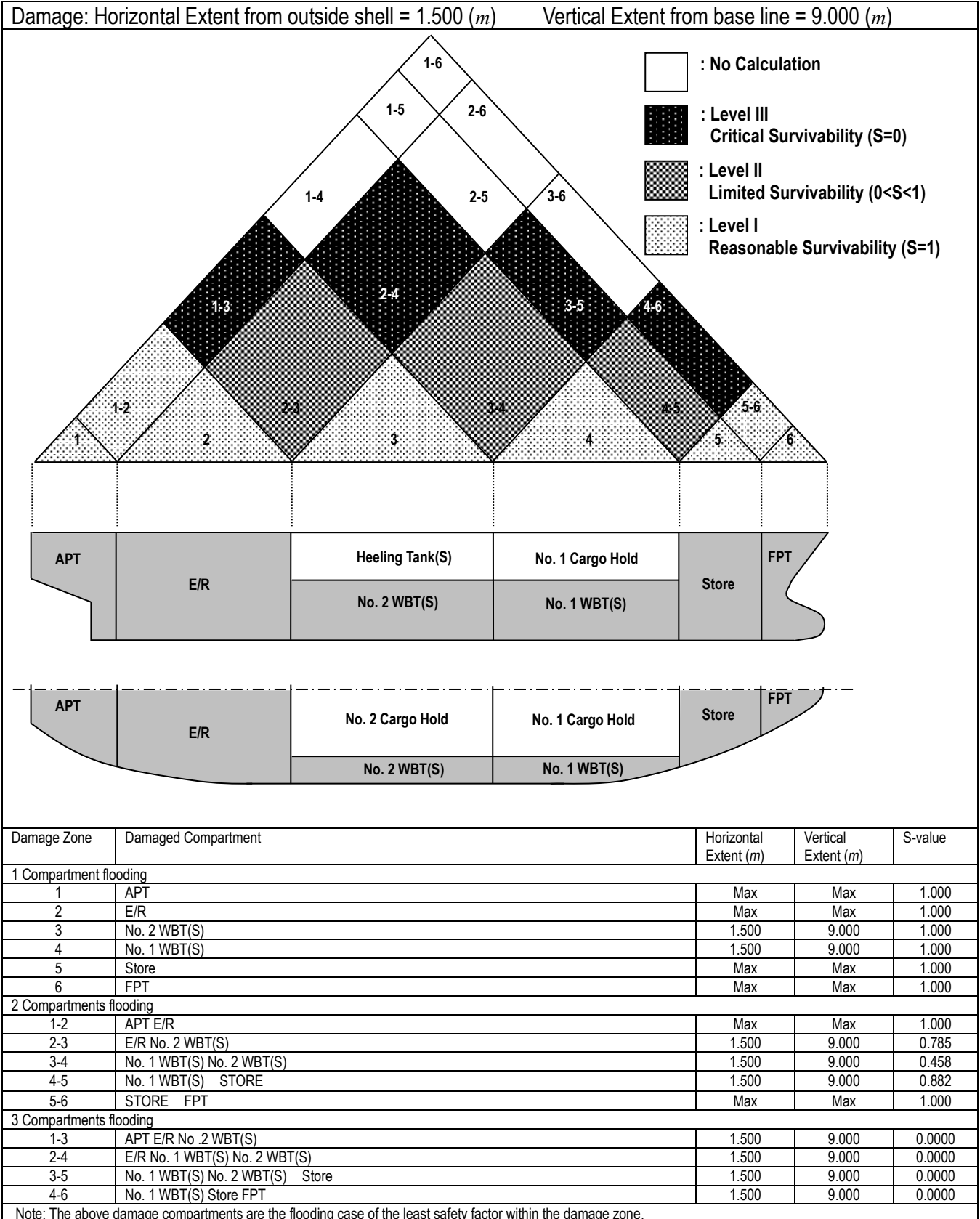
2.3.4.5 損傷時復原性に関する資料

本 2.3 の規定又は **CS 編 4 章**が適用となる船舶にあつては、次の(1)及び(2)の事項が含まれた損傷時復原性に関する資料を備えなければならない。

- (1) 船舶の損傷による影響を容易に評価できる方法を船長に示すための次に掲げる事項

- (a) 船舶の損傷による影響を評価する迅速な手段として、**2.3.2** 又は **CS 編 4 章**の損傷時復原性計算結果を図表にしたもの（例えば、**図 2.3.4-3**のような残存確率により色分けした図表等）
 - (b) 参照する損傷時復原性計算は、仮定の状態に基づくものであり、実際の積付状態において浸水が生じた場合には異なる結果が生じる恐れがある旨の本資料使用上の注記
- (2) 任意で陸上施設の緊急時対応システムの利用について契約を行う場合には、損傷時復原性評価を実施するために必要な情報及び当該陸上施設の連絡先を追記すること。

図 2.3.4-3.



2.4 構造配置

2.4.1 船底構造

2.4.1.1 二重底の範囲

-1. 船舶には、船首隔壁から船尾隔壁まで、水密構造の二重底を設けなければならない。この二重底は、縦式構造とすることを推奨する。内底板は、船底を湾曲部まで保護するように船側まで達するものとし、いずれの位置においても **A編 2.1.48** に規定するキール線から垂直上方 h (m) に位置するキール線に平行な平面より上方となるよう配置しなければならない。

$$h = B'/20$$

B' : **2.3.1.2(11)**の規定による。

ただし、いかなる場合も h は、0.76 m 以上とする。また、2.0 m を超えることを要しない。

-2. 前-1.にかかわらず、次の**(1)**及び**(2)**の船舶又は総トン数が 500 トン未満の船舶は、二重底の一部又は全部を省略しても差し支えない。

(1) **N編**又は**S編**の規定に適合する船舶

(2) **海洋汚染防止のための構造及び設備規則 3編 3.2.2**の規定に適合する船舶

-3. 前-2.以外の船舶の水密区画であって、容積が過大でない箇所では、船底又は船側に損傷を受けても船舶の安全が害されないことを条件に、二重底を省略することができる。

-4. 前-3.の規定により二重底を省略する場合、及び特殊な船底構造とする場合には、次の**(1)**及び**(2)**によること。なお、特殊な船底構造とは、例えば、内底板が船の全幅にわたるものとなっていない構造や、内底板が **2.3.1.2(5)**に定義する部分積載区画喫水 d_p よりも上方に位置する構造をいう。

(1) 船底損傷の影響を受ける可能性がある場合、二重底を省略する区画について、**2.3.2.3**の規定に従って残存確率 s_i を計算し、**2.3.2.1-2.**に規定する到達区画指数 A の計算に用いられる3つの喫水における航海状態において、 s_i が1以上となるよう区画を配置すること。損傷範囲については、**2.3.2.1-3.(3)**の規定に代えて、**表 2.4.1-1.**に規定する損傷範囲を適用すること。また、より狭い範囲の損傷の方がより厳しい状態となる場合には、そのような損傷範囲を考慮すること。

(2) 二重底を省略する区画の浸水が、船舶の他の場所にある非常電源、照明、船内の通信、信号装置及びその他の非常用装置を操作不能な状態にするものでないこと。

表 2.4.1-1. 仮想損傷範囲

	船首垂線から 0.3 L_c の範囲	その他の範囲
船長方向範囲	$1/3 L_f^{2/3}$ 又は 14.5 m の いずれか小さい方	$1/3 L_f^{2/3}$ 又は 14.5 m の いずれか小さい方
船幅方向範囲	$B'/6$ 又は 10 m の いずれか小さい方	$B'/6$ 又は 5 m の いずれか小さい方
キール線から測った 垂直方向範囲	$B'/20$ ただし、0.76 m 以上かつ 2 m 以下とする。	$B'/20$ ただし、0.76 m 以上かつ 2 m 以下とする。
(備考)		
1. キール線は、 A編 2.1.48 の規定による。		
2. 船の幅 B' は、 2.3.1.2(11) の規定による。		

2.4.1.2 センターガーダ及びサイドガーダの構造及び配置

-1. センターガーダは、できる限り船首尾に延長しなければならない。

-2. センターガーダは、中央部 0.5 L_c 間は、連続構造としなければならない。

-3. 燃料油、清水又はバラスト水を積む箇所のセンターガーダは、水密構造としなければならない。

-4. センターガーダの高さは、 $B/16$ 以上としなければならない。ただし、次の**(1)**又は**(2)**のいずれかにより本会の承認

を得た場合はこの限りでない。

- (1) 8章に規定する貨物倉解析による強度評価
- (2) 内底板及び船底外板の厚さを増し、次の算式による二重底の断面二次モーメント I が、規定の高さがある場合の断面二次モーメントと同等であること。

$$I = 1.23 \frac{t_1 t_2}{t_1 + t_2} d_0^2$$

d_0 : センターガーダの高さ (m)

t_1 : 船底外板の厚さ (mm)

t_2 : 内底板の厚さ (mm)

-5. 船体中心線から約 $0.25B$ 以内の位置に他の水密のガーダを設けると、船首尾の狭いタンク内、そのほか本会が適当と認めた場合は、前-3.の規定を適当に参酌して差し支えない。

-6. 貨物区域内の二重底に設けるサイドガーダの心距は、次の(1)及び(2)によらなければならない。ただし、有限要素解析を行う場合はこの限りではない。また、サイドガーダは、できる限り船尾に延長しなければならない。

- (1) サイドガーダの心距は、 $0.2 \times \ell_{DB}$ を超えてはならない。

ℓ_{DB} : 7.3.1.6-1.に規定する二重底の長さ (m)

- (2) やむを得ず(1)に規定する心距を超える場合は、7.3.2.1(2)に従って適切に補強しなければならない。

-7. 船首尾部等で二重底の幅が小さくなり、サイドガーダが延長できない場合は、強さの連続性に注意し、隣接のガーダと十分ラップさせなければならない。

-8. 船首船底補強部におけるガーダの配置は、10.6の規定による。

-9. 主機及びスラスト受台の下部には、適当にガーダ又は半桁板を増設する等により、適当に補強しなければならない。

-10. 縦通隔壁の下部にはガーダを設け適当に補強しなければならない。

-11. ダクトキールを設ける場合、センターガーダは、 $3m$ を超えない間隔で配置される二条のガーダに置き換えて差し支えない。二条のガーダの間隔が $3m$ を超える場合にあっては、隣接構造で支える構造とし、十分な強度を有する構造であることを示す資料を提出し、本会の承認を得なければならない。また、フロアは、有効に連続性を保持するような構造としなければならない。

2.4.1.3 フロアの配置

-1. 貨物区域内の二重底に設けるフロアの心距は、次の(1)及び(2)によらなければならない。ただし、有限要素解析を行う場合はこの限りではない。

- (1) フロアの心距は、 $0.2 \times B_{DB}$ を超えてはならない。

B_{DB} : 7.3.1.6-2.に規定する二重底の幅 (m)

- (2) やむを得ず(1)に規定する心距を超える場合は、7.3.2.1(2)に従って適切に補強しなければならない。

-2. 前-1.の規定にかかわらず、次に掲げる箇所には、フロアを設けなければならない。

- (1) 主機室の各フレームの位置。ただし、縦式構造の場合、主機下部を除いた箇所では、フレーム1本おきとして差し支えない。

- (2) スラスト受台及びボイラ台の下部

- (3) 横隔壁の下部

- (4) 船首隔壁から10.6.1.2に規定する船首船底補強部の後端までの間では、10.6.2.2又は10.6.3.2に規定する箇所

-3. 水密フロアは、二重底の区画がなるべく船の区画と一致するように配置しなければならない。

-4. 横隔壁に下部スツールを設ける場合、下部スツール側板下の位置には、フロアを設けなければならない。

2.4.1.4 単底構造*

-1. 2.4.1.1-2.又は-3.の規定により二重底の一部又は全部が省略できる船舶の単底構造については、本会の適当と認めるところによる。

-2. 船首尾倉内の構造については、11章の規定による。

2.4.2 船側構造

2.4.2.1 サイドトランスの配置

貨物区域内の二重船側に設けるサイドトランスの心距は、次の(1)及び(2)によらなければならない。ただし、有限要素解析を行う場合はこの限りではない。

- (1) サイドトランスの心距は、 $0.2 \times B_{DS}$ を超えてはならない。

B_{DS} : 7.3.1.6-4.に規定する二重船側の幅 (高さ) (m)

(2) やむを得ず(1)に規定する心距を超える場合は、7.3.2.1(2)に従って適切に補強しなければならない。

2.4.2.2 サイドストリングの配置

貨物区域内の二重船側に設けるサイドストリングの心距は、次の(1)及び(2)によらなければならない。ただし、有限要素解析を行う場合はこの限りではない。

(1) サイドストリングの心距は、 $0.2 \times \ell_{DS}$ を超えてはならない。

ℓ_{DS} : 7.3.1.6-3.に規定する二重船側の長さ (m)

(2) やむを得ず(1)に規定する心距を超える場合は、7.3.2.1(2)に従って適切に補強しなければならない。

2.4.3 船首尾部

2.4.3.1 船首隔壁より前方の区画

油又はその他の引火性物質を船首隔壁より前方のタンクに積載してはならない。

2.4.3.2 船首尾部の構造及び配置

船首部及び船尾部の構造及び配置については、11章の規定による。

3章 構造設計の原則

3.1 一般

3.1.1 概要

3.1.1.1

本章には、構造設計の原則として、表 3.1.1-1. に示す要件を規定する。

表 3.1.1-1. 3章の概要

節	表題	概要
3.1	一般	本章の概要
3.2	材料	船舶の材料に関する要件
3.3	ネット寸法手法	ネット寸法手法，腐食予備厚及び防食措置に関する要件
3.4	構造詳細の原則	構造の連続性や構造部材の端部固着等，構造詳細の原則に関する要件
3.5	最小要件	最小板厚及び細長比に関する要件
3.6	防撓材及び主要支持部材の理想化	部材の有効スパンや有効幅等，強度評価において考慮する部材の理想化に関する要件
3.7	荷重計算点	強度評価における荷重計算点に関する要件
3.8	ローディングマニュアル及び積付計算機	ローディングマニュアル及び積付計算機に関する要件
附属書 3.2	繊維強化プラスチック (FRP) 製品の使用する指針	繊維強化プラスチック (FRP) 製品の使用する要件
附属書 3.8	ローディングマニュアルの記載事項	ローディングマニュアルの構成及び記載すべき事項等に関する要件

3.2 材料

3.2.1 一般

3.2.1.1 適用

- 1. 本 C 編は、特に規定しない限り、K 編の規定による材料を使用する場合について規定するものである。
- 2. K 編の規定と異なる材料を使用する場合には、材料の特性を考慮し、本 C 編の規定に準拠して所要の構造配置及びその寸法を定めなければならない。
- 3. 特に規定のない限り、本 3.2 における各板厚はグロス寸法とする。

3.2.1.2 船体用圧延鋼材

- 1. K 編 3 章に規定する船体用圧延鋼材の使用範囲は、乾舷甲板上第 3 層目までの甲板室及び船楼とする。第 3 層目より上方については、本会の適当と認めるところによる。
- 2. K 編 3 章に規定する船体用圧延鋼材の材料係数 K は、規格最小降伏応力に応じて表 3.2.1-1. に規定する値としなければならない。
- 3. 表 3.2.1-1. に掲げる以外の船体用圧延鋼材を使用する場合は、使用する鋼材の規格に応じ、鋼材の使用範囲、使用

箇所、構造部材の断面剛性、疲労強度、最小板厚等に関する資料を本会に提出し、承認を得なければならない。

表 3.2.1-1.

鋼材の種類	規格最小降伏応力 (N/mm^2)	材料係数 K
KA, KB, KD, KE	235	1.00
$KA32, KD32, KE32, KF32$	315	0.78
$KA36, KD36, KE36, KF36$	355	0.72
$KA40, KD40, KE40, KF40$	390	0.68 ⁽¹⁾
$KE47$ ⁽²⁾	460	0.62
(備考)		
(1) 構造の疲労強度評価の結果に基づき、本会が適当と認める場合には 0.66 とすることができる。		
(2) 2-1 編が適用される船舶の縦強度部材に使用する場合に限る。		

3.2.1.3 低温用圧延鋼材

-1. K 編 3 章に規定する低温用圧延鋼材のうち、規格最小降伏応力が $235 N/mm^2$ を超える鋼材の材料係数 K は、規格最小降伏応力に応じて表 3.2.1-2. に規定する値としなければならない。

-2. 表 3.2.1-2. に掲げる以外の低温用圧延鋼材を使用する場合は、使用する鋼材の規格に応じ、鋼材の使用範囲、使用箇所、構造部材の断面剛性、疲労強度、最小板厚等に関する資料を本会に提出し、承認を得なければならない。

表 3.2.1-2.

鋼材の種類	規格最小降伏応力 (N/mm^2)	材料係数 K
$KL27$	265	0.90
$KL33$	325	0.76
$KL37$	360	0.71

3.2.1.4 ステンレス圧延鋼材又はステンレスクラッド鋼板

-1. K 編 3 章に規定するステンレス圧延鋼材又はステンレスクラッド鋼板の材料係数 K は次の算式で求めた値としなければならない。ただし、係数 K の値は、小数点第 3 位以下を四捨五入した値で、0.63 以上とする。

$$K = f_T [8.81 (\sigma_{Y_SUS}/1000)^2 - 7.56 (\sigma_{Y_SUS}/1000) + 2.29] \quad (\sigma_{Y_SUS} \leq 355 N/mm^2 \text{ の場合})$$

$$K = f_T f_C (235/\sigma_{Y_SUS}) \quad (\text{ステンレス圧延鋼材で、} \sigma_{Y_SUS} > 355 N/mm^2 \text{ の場合})$$

f_C : 次の算式による。

$$f_C = 3.04 (\sigma_{Y_SUS} / 1000)^2 - 1.09 (\sigma_{Y_SUS} / 1000) + 1.09$$

σ_{Y_SUS} : K 編 3 章に規定するステンレス圧延鋼材又はステンレスクラッド鋼板の降伏点又は耐力の規格最小値 (N/mm^2)

f_T : 次の算式による。ただし、 T が 100°C を超える場合は、資料を提出し、本会の承認を得た値とすること。

$$f_T = 0.0025(T - 60) + 1.00$$

T : 当該部材が接する貨物の最高温度 ($^\circ\text{C}$)。ただし、 60°C 未満の場合は 60°C とする。

-2. 前-1.の適用上、本会が必要と認める場合には、使用する鋼材及び鋼板の規格に応じ、鋼材及び鋼板の使用範囲、使用箇所、構造部材の断面剛性、座屈強度、最小板厚等に関する資料を提出し、本会の承認を得なければならない。

-3. ステンレス圧延鋼材又はステンレスクラッド鋼板の規格最小降伏応力 σ_Y は次による。

$$\sigma_Y = \sigma_{Y,SUS} / f_T$$

$\sigma_{Y,SUS}$ 及び f_T ：前-1.による。

3.2.1.5 アルミニウム合金材

K編 8章に規定するアルミニウム合金材を、船体構造の主要部材に使用する場合、材料の規格に応じ、材料の使用範囲、使用箇所、構造部材の剛性、疲労強度、溶接性、腐食対策等に関する資料を本会に提出し、承認を得なければならない。ただし、材料記号が 6005AS、6061P 及び 6061S のアルミニウム合金材及び耐食性が劣ると判断されるその他のアルミニウム合金材は、原則として海水に接する可能性のある部分に使用してはならない。

3.2.1.6 繊維強化プラスチック (FRP)

本会が特に認める場合、本 **C編**に規定する艀装品等に繊維強化プラスチック (FRP) を使用することができる。この場合、**附属書 3.2「繊維強化プラスチック (FRP) 製品の使用に関する指針」**によらなければならない。

3.2.2 鋼材の使用区分

3.2.2.1 一般

-1. 船体構造に使用される鋼材は、**表 3.2.2-1.**及び**表 3.2.2-2.**に示す使用区分により、**K編**に規定する鋼材でなければならない。なお、KA の代りに KB、KD 又は KE を、KB の代りに KD 又は KE を、KD の代わりに KE を、また、KA32 の代りに KD32、KE32 又は KF32 を、KD32 の代りに KE32 又は KF32 を、KE32 の代りに KF32 を、KA36 の代りに KD36、KE36 又は KF36 を、KD36 の代りに KE36 又は KF36 を、KE36 の代りに KF36 を、KA40 の代りに KD40、KE40 又は KF40 を、KD40 の代りに KE40 又は KF40 を、KE40 の代りに KF40 を、それぞれ使用して差し支えない。

-2. **表 3.2.2-1.**及び**表 3.2.2-2.**に示す甲板の欄の強力甲板の貨物倉口隅部の適用範囲のうち、コンテナ船及び同様な倉口配置の船舶とは、船の中央部における倉口の幅が $0.7B$ を超える船舶をいう。

-3. 船の中央部 $0.4L_c$ 間においては、シアストレーキ、ストリンガプレート、ビルジストレーキ（二重底構造で L_c が $150m$ 未満の船舶を除く）、縦通隔壁板に隣接する強力甲板の各種鋼板（**表 3.2.2-1.**及び**表 3.2.2-2.**の備考 2 に該当する場合を除く）、並びにその他の部材の KE、KE32、KE36、KE40、KF32、KF36 及び KF40 の鋼板一条の幅は、次の算式による値以上としなければならない。ただし、 $1,800mm$ を超える必要はない。

$$5L_c + 800 \text{ (mm)}$$

-4. 前-3.において、丸型ガンネルの鋼材の使用区分はシアストレーキとして取扱う。その場合、鋼板一条の幅は、 L_c が $100m$ 以下の場合には $1,300mm$ 以上、 L_c が $250m$ 以上の場合には $2,600mm$ 以上、 L_c がその中間の場合には、補間法により定める値以上としなければならない。

-5. 船体構造に **K編 3章**に規定するステンレスクラッド鋼板を使用する場合の鋼材の使用区分は、母材の板厚を**表 3.2.2-1.**及び**表 3.2.2-2.**の部材の板厚として同表を適用する。

-6. 船尾材に板厚 $50mm$ を超え $100mm$ 以下の鋼材を使用する場合、その鋼材は、KE、KE32、KE36 又は KE40 の鋼板として差し支えない。

-7. 船尾材以外の船体構造部材であって、板厚 $50mm$ を超え $70mm$ 以下の場合の鋼材の使用区分は、次の(1)及び(2)による。使用する板厚が $70mm$ を超える場合にあっては、その鋼材の材料規格等を考慮して使用区分を定め、予め本会の承認を得ること。

(1) 軟鋼材にあっては、**表 3.2.2-1.**の $40mm$ を超え $50mm$ 以下の板厚に要求される鋼材を使用して差し支えない。

(2) 高張力鋼材にあっては、**表 3.2.2-3.**による。

-8. **表 3.2.2-1.**あるいは**表 3.2.2-2.**で規定する鋼材と異なる規格を有する鋼材を使用する場合は、その鋼材の材料規格等を考慮して使用区分を定め、予め本会の承認を得なければならない。

表 3.2.2-1. 各構造部材に対する軟鋼材の使用区分

部材名称		適用範囲		板厚 (mm)					
				15 以下	15 を 超え 20 以 下	20 を超 え 25 以下	25 を超 え 30 以下	30 を超 え 40 以下	40 を 超え 50 以下
外 板	強力甲板のシアスト レーキ	中央部 0.4 L_c 間	$L_c \leq 250$	A^{*1*4}	B	D		E	
			$L_c > 250$	E					
		上記を除く中央部 0.6 L_c 間		A^{*1*4}	B	D		E	
		上記以外		A^{*1*4}			B	D	
	船側外板	中央部 0.4 L_c 間	強力甲板の下面 から 0.1 D の範 囲	A^{*1*4}	B	D		E	
			上記以外	A^{*1*4}			B	D	
	ビルジストレーキ	中央部 0.4 L_c 間	$L_c > 250$	D			E		
			二重底構造で $250 \geq L_c \geq 150$ のもの及び単底 構造	A^{*1*4}	B	D		E	
		上記を除く中央部 0.6 L_c 間		A^{*1*4}	B	D		E	
		上記以外		A^{*1*4}			B	D	
船底外板 (キールプレートを含む)	中央部 0.4 L_c 間		A	B	D		E		
甲 板	強力甲板のストリン ガプレート	中央部 0.4 L_c 間	$L_c \leq 250$	A^{*2*5}	B	D		E	
			$L_c > 250$	E					
		上記を除く中央部 0.6 L_c 間		A	B	D		E	
	上記以外		A			B	D		
	強力甲板の縦通隔壁 板に隣接する一条	中央部 0.4 L_c 間		A^{*2*5}	B	D		E	
		上記を除く中央部 0.6 L_c 間		A	B	D		E	
		上記以外		A			B	D	
	上記を除く強力甲板	中央部 0.4 L_c 間		A^{*2*5}	B	D		E	
	強力甲板の貨物倉口 隅部	コンテナ船及び同様な倉口配置の 船舶の貨物区域の船側隅部		A^{*2}	B	D		E	
		ばら積貨物 船, 鉱石運搬 船, 兼用船及 び同様な倉口 配置の船舶	中央部 0.6 L_c 間	A^{*2}	B	D		E	
上記を除く 貨物区域			A	B	D		E		
上記以外中央部 0.4 L_c 間		A^{*2}	B	D		E			
その他の暴露甲板等	中央部 0.4 L_c 間		A			B	D		
縦 通 隔 壁 板	強力甲板に隣接する 一条	中央部 0.4 L_c 間		A	B	D		E	
	上記以外	中央部 0.4 L_c 間		A			B	D	

部材名称		適用範囲		板厚 (mm)					
				15 以下	15 を超え 20 以下	20 を超え 25 以下	25 を超え 30 以下	30 を超え 40 以下	40 を超え 50 以下
縦 通 材	トップサイドタンクの斜板の強力甲板に隣接する一条	中央部 0.4 Lc 間		A		B	D		E
	強力甲板上方の縦通板部材	メンブレンタンクを有する液化ガスばら積船のトランクデッキ及びびンナーデッキの開口隅部 (タンクドーム周り)	中央部 0.6 Lc 間	A*5	B	D		E	
		上記を除く貨物区域		A		B	D		E
		縦通桁部材 (端部ブラケット・面材を含む)	中央部 0.4 Lc 間	A*3*5		B	D		E
		上記を除く縦通板部材	中央部 0.4 Lc 間	A*3*5		B	D		E
倉 口	ハッチコーミング	<ul style="list-style-type: none"> 長さが 0.15 Lc を超えるハッチサイドコーミング (頂板及びそのフランジは含むが、その他の防撓材は含まない。☒ 3.2.2-1 参照) ハッチサイドコーミングの端部ブラケット及び甲板室との取合い部 	中央部 0.4 Lc 間	D			E		
			上記を除く中央部 0.6 Lc 間	D				E	
			上記以外	D					
	ハッチカバー	頂板、底板及び主要支持部材	A			B	D		
船 尾 材	スタンプレーム ラダーホーン ラダートランク シャフトブラケット	—	A		B	D		E	
舵	舵板	—	A		B	D		E	
そ の 他	上記以外の構造部材 (防撓材を含む) 及び上記適用範囲以外の箇所に使用する部材		A*1*4						

(注)

- *1 L_C が 150 m を超える一層甲板船の貨物区域の単船側部の外板は、**K 編**に規定する KB 以上のグレードを有するものとする。
 - *2 L_C が 150 m を超える一層甲板船の中央部 $0.4 L_C$ 間の強力甲板は、**K 編**に規定する KB 以上のグレードを有するものとする。
 - *3 L_C が 150 m を超える一層甲板船の中央部 $0.4 L_C$ 間の強力甲板上部の縦通板部材は、**K 編**に規定する KB 以上のグレードを有するものとする。
 - *4 **I 編 8 章**の適用を受ける耐氷船の耐氷帯における外板は、**K 編**に規定する KB 以上のグレードを有するものとする。
 - *5 L_C が 150 m を超えるトランクデッキ及びインナーデッキで構成される甲板構造 (図 3.2.2-2.参照) を持つ、メンブレンタンクを有する液化ガスばら積船の中央部 $0.4 L_C$ 間の次に示す構造部材は、**K 編**に規定する KB 以上のグレードを有するものとする。
 - (1) 強力甲板
 - (2) 強力甲板上部のインナーデッキ
 - (3) 強力甲板上部のトランクデッキとインナーデッキとの間の縦通板部材
- なお、上記と同様の甲板構造を有する船舶にあっては、本会が必要と認めた場合、 KB 以上のグレードを要求する場合がある。

(備考)

1. A, B, D, E は、下記の材料記号を示す。
 - $A : KA$
 - $B : KB$
 - $D : KD$
 - $E : KE$
2. 船舶の縦通隔壁板に隣接する強力甲板のうち、二重船側部の縦通隔壁に隣接する条板が、ストリンガプレート的一条と異なる場合、当該条板は、通常の強力甲板として適用して差し支えない。
3. ビルジストレーキの適用範囲は、次に示す箇所とする。
 - (1) ボトムフラットラインと船体中心線が平行でなくなる箇所が、船体中央部 $0.6 L_C$ 間にある場合は、 $0.6 L_C$ 間とする。
 - (2) ボトムフラットラインと船体中心線が平行でなくなる箇所が、船体中央部 $0.6 L_C$ 間より外側にある場合は、当該箇所までとする。
4. 舵に関して、**13 章**に規定する D 型及び E 型の舵の下部ピントル付近及び C 型舵の下部舵頭材付近に使用される舵及び舵板の使用区分は、**表 3.2.2-4**による。
5. 強力甲板上部に設けられる縦強度部材となる縦通板部材 (トランクデッキ、インナーデッキ及びトランクデッキとインナーデッキとの間の縦通板部材) は、強力甲板上部の縦通板部材として適用する。

図 3.2.2-1. 縦通ハッチコーミングの横断面図の例

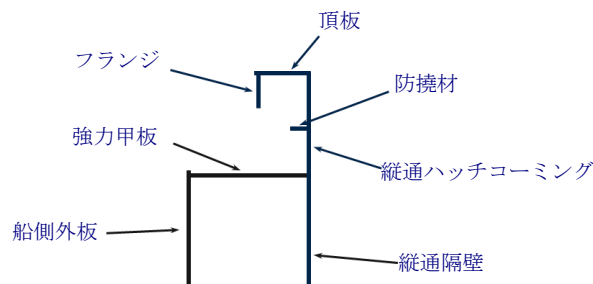


図 3.2.2-2. メンブレンタンクを有する液化ガスばら積船の標準的な甲板構造

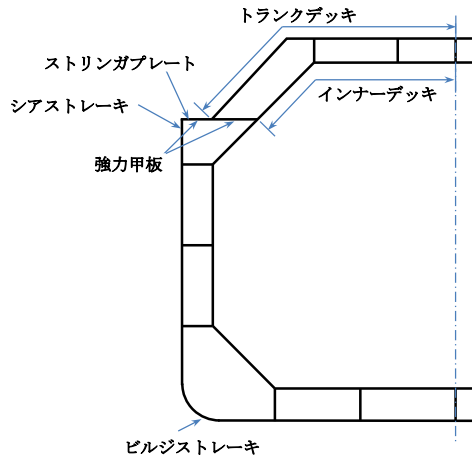


表 3.2.2-2. 各構造部材に対する高張力鋼材の使用区分

部材名称	適用範囲		板厚 (mm)						
			15 以下	15 を 超え 20 以下	20 を 超え 25 以下	25 を超 え 30 以下	30 を 超え 40 以下	40 を 超え 50 以下	
外板	強力甲板のシヤストレーキ	中央部 0.4 L_c 間	$L_c \leq 250$	AH		DH		EH	
			$L_c > 250$	EH					
		上記を除く中央部 0.6 L_c 間		AH			DH		EH
		上記以外		AH					DH
	船側外板	中央部 0.4 L_c 間	強力甲板の下面から 0.1D の範囲	AH			DH		EH
			上記以外	AH					DH
	ビルジストレーキ	中央部 0.4 L_c 間	$L_c > 250$	DH			EH		
			二重底構造で $250 \geq L_c \geq 150$ のもの及び単底構造	AH		DH		EH	
		上記を除く中央部 0.6 L_c 間		AH			DH		EH
		上記以外		AH					DH
船底外板 (キールプレートを含む)	中央部 0.4 L_c 間		AH			DH		EH	
甲板	強力甲板のストリンガプレート	中央部 0.4 L_c 間	$L_c \leq 250$	AH		DH		EH	
			$L_c > 250$	EH					
		上記を除く中央部 0.6 L_c 間		AH			DH		EH
		上記以外		AH					DH
	強力甲板の縦通隔壁板に隣接する一条	中央部 0.4 L_c 間		AH		DH		EH	
		上記を除く中央部 0.6 L_c 間		AH			DH		EH
		上記以外		AH					DH
上記を除く強力甲板	中央部 0.4 L_c 間		AH			DH		EH	

部材名称	適用範囲		板厚 (mm)					
			15 以下	15 を超え 20 以下	20 を超え 25 以下	25 を超え 30 以下	30 を超え 40 以下	40 を超え 50 以下
強力甲板の貨物倉口隅部	コンテナ船及び同様な倉口配置の船舶の貨物区域の船側隅部		AH		DH		EH	
	ばら積貨物船、鉱石運搬船、兼用船及び同様な倉口配置の船舶	中央部 0.6 Lc 間	AH		DH		EH	
		上記を除く貨物区域	AH			DH		EH
	上記以外中央部 0.4 Lc 間		AH			DH		EH
その他の暴露甲板等	中央部 0.4 Lc 間		AH				DH	
縦通隔壁板	強力甲板に隣接する一条	中央部 0.4 Lc 間		AH		DH		EH
	上記以外	中央部 0.4 Lc 間		AH				DH
縦通材	トップサイドタンクの斜板の強力甲板に隣接する一条	中央部 0.4 Lc 間		AH		DH		EH
	強力甲板上方の縦通板部材	メンブレンタンクを有する液化ガスばら積船のトランクデッキ及びインナーデッキの開口隅部(タンクドーム周り)	中央部 0.6 Lc 間	AH		DH		EH
		上記を除く貨物区域	AH			DH		EH
		縦通桁部材(端部ブラケット・面材を含む)	中央部 0.4 Lc 間	AH		DH		EH
	上記を除く縦通板部材	中央部 0.4 Lc 間	AH		DH		EH	
倉口	ハッチコーミング	・ 長さが 0.15 Lc を超えるハッチサイドコーミング(頂板及びそのフランジは含むが、その他の防撓材は含まない。☒ 3.2.2-1.参照) ・ ハッチサイドコーミングの端部ブラケット及び甲板室との取合い部	中央部 0.4 Lc 間	DH			EH	
			上記を除く中央部 0.6 Lc 間	DH				EH
	上記以外	DH						
ハッチカバー	頂板、底板及び主要支持部材		AH				DH	

部材名称		適用範囲	板厚 (mm)					
			15 以下	15 を 超え 20 以下	20 を 超え 25 以下	25 を超 え 30 以下	30 を 超え 40 以下	40 を 超え 50 以下
船 尾 材	スタンフレーム ラダーホーン ラダートランク シャフトブラケット	—	AH			DH		EH
舵	舵板	—	AH			DH		EH
そ の 他	上記以外の構造部材（防撓材を含む）及び上記 適用範囲以外の箇所に使用する部材		AH					
<p>(備考)</p> <ol style="list-style-type: none"> 1. AH, DH, EH は、次の材料記号を示す。 AH : KA32, KA36 及び KA40 DH : KD32, KD36 及び KD40 EH : KE32, KE36 及び KE40 2. 船舶の縦通隔壁板に隣接する強力甲板のうち、二重船側部の縦通隔壁に隣接する条板が、ストリングプレート的一条と異なる場合、当該条板は、通常の強力甲板として適用して差し支えない。 3. ビルジストレーキの適用範囲は、次に示す箇所とする。 <ol style="list-style-type: none"> (1) ボトムフラットラインと船体中心線が平行でなくなる箇所が、船体中央部 $0.6 L_c$ 間にある場合は、$0.6 L_c$ 間とする。 (2) ボトムフラットラインと船体中心線が平行でなくなる箇所が、船体中央部 $0.6 L_c$ 間より外側にある場合は、当該箇所までとする。 4. 舵に関して、13章に規定する D 型及び E 型の舵の下部ピントル付近及び C 型舵の下部舵頭材付近に使用される舵及び舵板の使用区分は、表 3.2.2-4.による。 								

表 3.2.2-3. 50 mm を超え 70 mm 以下の各構造部材に対する高張力鋼材の使用区分

部材名称		適用範囲		厚さ (mm)		
				50 を超え 60 以下	60 を超え 70 以下	
外 板	強力甲板のシアストレーキ	中央部 0.6 L_c 間		EH		
		上記以外		DH		
	船側外板	中央部 0.4 L_c 間	強力甲板の下面から 0.1 D の範囲		EH	
			上記以外		DH	
	ビルジストレーキ	中央部 0.6 L_c 間		EH		
		上記以外		DH		
船底外板 (キールプレートを含む)	中央部 0.4 L_c 間		EH			
	上記を除く中央部 0.6 L_c 間		AH	DH		
甲 板	強力甲板のストリンガプレート	中央部 0.6 L_c 間		EH		
		上記以外		DH		
	強力甲板の縦通隔壁板に隣接する一条	中央部 0.6 L_c 間		EH		
		上記以外		DH		
	強力甲板の貨物倉口隅部	中央部 0.4 L_c 間		EH		
		上記以外		DH		
	上記を除く強力甲板	中央部 0.4 L_c 間		EH		
上記を除く中央部 0.6 L_c 間		AH	DH			
暴露甲板等	中央部 0.4 L_c 間		DH	EH		
縦 通 隔 壁 板	強力甲板に隣接する一条	中央部 0.4 L_c 間		EH		
		上記を除く中央部 0.6 L_c 間		AH	DH	
	上記以外	中央部 0.4 L_c 間		DH	EH	
縦 通 材	トップサイドタンクの斜板の強力甲板に隣接する一条	中央部 0.4 L_c 間		EH		
		上記を除く中央部 0.6 L_c 間		AH	DH	
	強力甲板上の縦通材 (ブラケット・面材を含む)	中央部 0.4 L_c 間		EH		
		上記を除く中央部 0.6 L_c 間		AH	DH	
倉	ハッチコーミング	・ 長さが 0.15 L_c を超 えるハッチ サイドコー	中央部 0.6 L_c 間	EH		

部材名称	適用範囲	厚さ (mm)	
		50 を超え 60 以下	60 を超え 70 以下
口	ミング (頂板及びそのフランジは含むが、その他の防撓材は含まない。☒ 3.2.2-1.参照) ・ ハッチサイドコーミングの端部ブラケット及び甲板室との取合い部	上記以外	DH
その他	上記以外の構造部材及び上記適用範囲以外の箇所に使用する部材		AH
(備考)			
1. 船舶の縦通隔壁板に隣接する強力甲板のうち、二重船側部の縦通隔壁に隣接する条板が、ストリングプレート的一条と異なる場合、当該条板は、通常の強力甲板として適用して差し支えない。			

表 3.2.2-4. 舵及び舵板の鋼材の使用区分に関する特別要件

厚さ t (mm)	$t \leq 15$	$15 < t \leq 20$	$20 < t \leq 25$	$25 < t \leq 30$	$30 < t \leq 40$	$40 < t \leq 50$
軟鋼材	A	B	D		E	
高張力鋼材	AH		DH		EH	

3.2.2.2 低温海域を航行する船舶の鋼材の使用区分

-1. 低い気温の海域 (例えば、北極海や南氷洋等) を航行する目的で設計温度 T_D を設定して設計する船舶にあつては、その船体を使用する鋼材の使用区分は、表 3.2.2-1.及び表 3.2.2-2.に掲げる鋼材の使用区分にかかわらず、その設計温度に適したものでなければならない。

-2. 前-1.に規定する設計温度 T_D は、船舶の航行海域の通年における 1 日の平均気温の最低値 (☒ 3.2.2-3.参照) とし、その温度を表 3.2.2-5.のとおり分類する。なお、航行期間が限定されている場合には、当該期間における 1 日の平均気温の最低値とすることができる。

-3. 前-2.の規定にかかわらず、I 編 1.1.1-2.に規定する極海航行船にあつては、設計温度 T_D は、船舶の航行海域の通年における、少なくとも 10 年間の観測データに基づく 1 日の平均気温の最低値 (☒ 3.2.2-3.参照) 又は極地航行気温 (I 編 1.2.1(21)参照) より 13°C 高い値のうち、いずれか低い方の値以下とし、その温度を表 3.2.2-5.のとおり分類する。なお、航行期間が限定されている場合には、当該期間における少なくとも 10 年間の観測データに基づく 1 日の平均気温の最低値又は極地航行気温より 13°C 高い値のうち、いずれか低い方の値以下とすることができる。

-4. 前-1.に規定する低温海域を航行する船舶において、外気に曝される鋼材の使用区分は、構造部材別に表 3.2.2-6.のとおりとする。この場合、材料クラスの詳細は、設計温度分類に応じて、☒ 3.2.2-4.又は☒ 3.2.2-5.によること。ただし、表 3.2.2-6.に該当しない構造部材に対する鋼材の使用区分は、設計温度 T_D にかかわらず、表 3.2.2-1.及び表 3.2.2-2.によることである。

-5. 前-1.の規定を適用する船舶は、船級符号にその旨を付記する。

表 3.2.2-5. 設計温度の分類

設計温度 T_D の範囲 (°C)	設計温度分類
$-15 \leq T_D < -10$	T_{Da}
$-25 \leq T_D < -15$	T_{Db}
$-35 \leq T_D < -25$	T_{Dc}
$-45 \leq T_D < -35$	T_{Dd}
$-55 \leq T_D < -45$	T_{De}

表 3.2.2-6. 低温海域を航行する船舶の外気又は低温液体貨物に曝される鋼材の使用区分

構造部材	材料クラス	
	中央部 0.4 L_C 間	中央部 0.4 L_C 間以外
<ul style="list-style-type: none"> ・ 暴露甲板 ・ 船側外板⁽¹⁾ ・ 横隔壁⁽¹⁾⁽²⁾ ・ 低温液体貨物に曝される貨物倉境界部の板部材⁽³⁾ 	I	I
<ul style="list-style-type: none"> ・ 強力甲板 ・ 強力甲板の倉口隅部 (大きい倉口の場合を除く。) ・ 強力甲板上の縦通部材 (ブラケット・面材を含む。ただし、連続して縦通するハッチコーミングの面材及びウェブを除く。) ・ 縦通隔壁⁽¹⁾⁽²⁾ ・ トップサイドタンクの隔壁⁽¹⁾⁽²⁾ 	II	I
<ul style="list-style-type: none"> ・ ストリングプレート ・ シアストレーキ ・ 強力甲板の倉口隅部 (大きい倉口の場合) ・ 強力甲板の縦通隔壁板に隣接する一条 ・ 強力甲板上を連続して縦通するハッチコーミングの面材及びウェブ 	III	II
<p>(備考)</p> <p>(1) バラスト状態における喫水線 (船首尾における航行上の最小喫水を結ぶ線をいう。) より上方にある当該部材に適用する。なお、喫水線にかかる鋼材 1 条は含むものとする。</p> <p>(2) 外気に曝される板部材に付く構造部材 1 条に適用し、少なくとも 600 mm の範囲を含むものとする。</p> <p>(3) 液化ガスばら積船を除く。</p>		

図 3.2.2-3. 設計温度の決定例

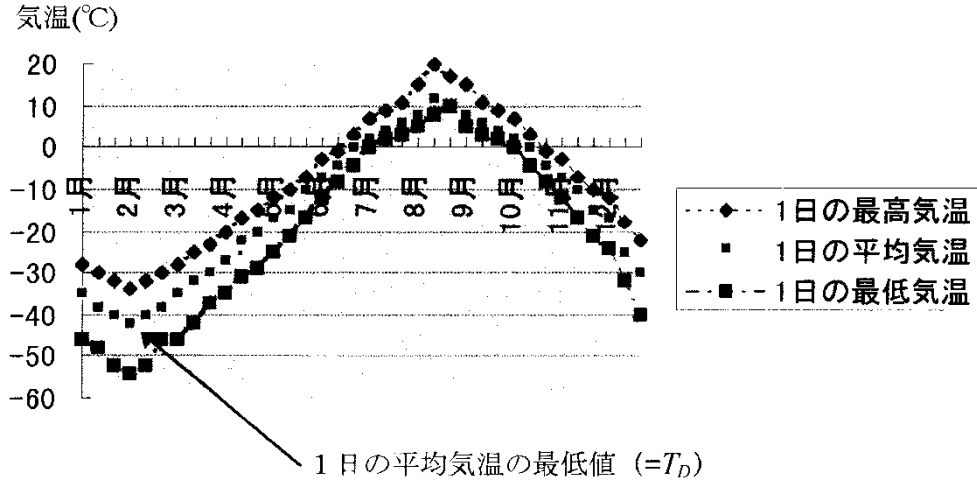


図 3.2.2-4. 設計温度分類に応じた軟鋼材の材料クラス詳細

(図中の材料記号は、表 3.2.2-1.及び表 3.2.2-2.の備考(1)による。)

設計温度分類					鋼材の厚さ t (mm)					
T_{Da}	T_{Db}	T_{Dc}	T_{Dd}	T_{De}	$t \leq 10$	$10 < t \leq 20$	$20 < t \leq 30$	$30 < t \leq 40$	$40 < t \leq 45$	$45 < t \leq 50$
I					A		B	D		
II	I				A	B	D		E*3	
III	II	I			B*1	D		E*4		
	III	II	I		D*2		E*5		*7,*9	
		III	II	I	D*2	E*6		*8,*9		
			III	II	E		*9			
				III	E	*9				

(備考)

- *1 中央部 $0.4 L_c$ 間以外の強力甲板上を連続して縦通するハッチコーミングの面材及びウェブは、D 級鋼以上の鋼種とする。
- *2 船の長さが $250 m$ を超える船舶の中央部 $0.4 L_c$ 間のストリングプレート及びシアストレーキは、E 級鋼以上の鋼種とする。
- *3 材料クラス I に対しては、板厚 $45 mm$ まで D 級鋼としてよい。
- *4 材料クラス I に対しては、板厚 $35 mm$ まで D 級鋼としてよい。
- *5 材料クラス I に対しては、板厚 $25 mm$ まで D 級鋼としてよい。
- *6 材料クラス I に対しては、板厚 $15 mm$ まで D 級鋼としてよい。
- *7 材料クラス I に対しては、板厚 $45 mm$ まで E 級鋼としてよい。
- *8 材料クラス I に対しては、板厚 $35 mm$ まで E 級鋼としてよい。
- *9 本会の適当と認める鋼種とする。

図 3.2.2-5. 設計温度分類に応じた高張力鋼材の材料クラス詳細

(図中の材料記号は、表 3.2.2-1.及び表 3.2.2-2.の備考(1)による。)

設計温度分類					鋼材の厚さ t (mm)					
T_{Da}	T_{Db}	T_{Dc}	T_{Dd}	T_{De}	$t \leq 10$	$10 < t \leq 20$	$20 < t \leq 30$	$30 < t \leq 40$	$40 < t \leq 45$	$45 < t \leq 50$
材料 クラス	I				AH			DH		
	II	I			AH		DH		EH ^{*3}	
	III	II	I		AH ^{*1}	DH		EH ^{*4}		
		III	II	I	DH ^{*2}		EH ^{*5}		FH ^{*7}	
			III	II	DH ^{*2}	EH ^{*6}		FH ^{*8}		
				III	EH		FH		*9	
				III	EH	FH		*9		
(備考) *1 中央部 $0.4 L_c$ 間以外の強力甲板上を連続して縦通するハッチコーミングの面材及びウェブは、DH 級鋼以上の鋼種とする。 *2 船の長さが $250 m$ を超える船舶の中央部 $0.4 L_c$ 間のストリングプレート及びシアストレーキは、EH 級鋼以上の鋼種とする。 *3 材料クラス I に対しては、板厚 $45 mm$ まで DH 級鋼としてよい。 *4 材料クラス I に対しては、板厚 $35 mm$ まで DH 級鋼としてよい。 *5 材料クラス I に対しては、板厚 $25 mm$ まで DH 級鋼としてよい。 *6 材料クラス I に対しては、板厚 $15 mm$ まで DH 級鋼としてよい。 *7 材料クラス I に対しては、板厚 $45 mm$ まで EH 級鋼としてよい。 *8 材料クラス I に対しては、板厚 $35 mm$ まで EH 級鋼としてよい。 *9 本会の適当と認める鋼種とする。										

3.2.2.3 低温貨物を搭載する船舶の鋼材の使用区分

低温貨物を搭載する船舶の貨物倉の縦通部材に使用する鋼材の使用区分は、表 3.2.2-1.及び表 3.2.2-2.に掲げる鋼材の使用区分にかかわらず、表 3.2.2-7.による。この場合、貨物倉の設計温度 T_D を設定しなければならない。ただし、熱応力を緩和しうる構造の場合については、本会が適当と認めた場合、表 3.2.2-7.と異なる鋼材の使用区分を適用することができる。

表 3.2.2-7. 低温貨物を搭載する船舶の低温にさらされる鋼材の使用区分⁽¹⁾

設計温度 T_D (°C)	鋼材の厚さ t (mm)						
	$t \leq 10$	$10 < t \leq 15$	$15 < t \leq 20$	$20 < t \leq 25$	$25 < t \leq 30$	$30 < t \leq 40$	$40 < t \leq 50$
$-20 \leq T < -10$	KB	KD		KE			
$-30 \leq T < -20$	KE			KL24A		KL24B	
$-40 \leq T < -30$	KL24A			KL24B			(2)
$-50 \leq T < -40$	KL24B			(2)			
(備考) (1) 設計温度が $-50^\circ C$ より低い部材の場合、あるいは低温にさらされる強力甲板の場合は、その板厚及び構造により、更に切欠きじん性の高い鋼材を要求する事がある。 (2) 本会の適当と認めるところによる。							

3.2.2.4 低温液体貨物を搭載する船舶の使用区分 (液化ガスばら積船を除く)

液化ガスばら積船を除く低温液体貨物を搭載する船舶の貨物倉境界部の板部材に使用する鋼材の使用区分は、表 3.2.2-1.及び表 3.2.2-2.に掲げる鋼材の使用区分にかかわらず、表 3.2.2-6.のとおりとする。この場合、低温液体貨物の設計最小貨物温度 T_c を設定しなければならず、材料クラスの詳細は、設計最小貨物温度 T_c に応じて図 3.2.2-4.又は図 3.2.2-5.によること。なお、設計最小貨物温度 T_c の温度分類は、表 3.2.2-5.による。また、設計最小温度 T_c はローディングマニュアル

に記載すること。

3.3 ネット寸法手法

記号

本 3.3 に規定されない記号については、1.5 による。

t : ネット板厚 (mm)

t_c : 腐食予備厚 (mm)

t_{gr} : グロス板厚 (mm)

h_{stf} : 防撓材又は主要支持部材の高さ (mm)

h_w : 防撓材又は主要支持部材のウェブの高さ (mm)

t_w : 防撓材又は主要支持部材のウェブの板厚 (mm)

b_f : 防撓材又は主要支持部材の面材の幅 (mm)

t_f : 防撓材又は主要支持部材の面材の板厚 (mm)

t_p : 防撓材又は主要支持部材が付く板 (以下、「付き板」という。)の板厚 (mm)

d_f : L2-断面におけるフランジの短い方の突出部の距離 (mm) (図 3.3.3-1.参照)

$t_{as-built}$: 建造板厚 (mm) で、3.3.2.1 に規定する建造段階で使用される実際の板厚のことをいう。

t_{gr-off} : 申請グロス板厚 (mm) で、3.3.2.2 の規定による。

t_{gr-req} : 要求グロス板厚 (mm)

t_{off} : 申請ネット板厚 (mm) で、3.3.2.3 の規定による。

t_{dm} : 製造・設計における余裕厚 (mm) で、設計又は建造状況に応じて設計者又は建造者が適用する寸法で、申請グロス板厚と要求グロス板厚の板厚差とする。(申請ネット板厚と要求ネット板厚の板厚差もこれと同様) この板厚差は、追加の腐食予備厚の余裕分とはみなさない。

t_{req} : 要求ネット板厚 (mm)

$t_{vol-add}$: 任意追加板厚 (mm) で、腐食衰耗に対する追加余裕分として船主又は建造者により任意で t_c に追加する板厚とする。

t_{res} : 腐食余裕厚 (mm) で、0.5 mm とする。

t_{c1} , t_{c2} : 構造部材の片側に適用する腐食予備厚 (mm) で、区画に応じて表 3.3.4-1.によらなければならない。

3.3.1 一般

3.3.1.1 ネット寸法手法

各構造部材のネット板厚 t は、設計基準に従った構造強度を有するために必要な板厚である。また、各構造部材の腐食予備厚 t_c は船舶の就航中に想定される腐食量に相当する板厚で、ネット板厚からは独立して付加する板厚である (図 3.3.1-1.参照)。本手法は、腐食予備厚とネット板厚を区別するとともに、腐食状態を船舶の一生を通じて明確に確認するためのものである。

3.3.1.2 局部腐食及び全体的な腐食

ネット寸法手法では、局部腐食と全体的な腐食は区別する。局部腐食は板部材や防撓材のような局部構造部材の一樣腐食であり、全体的な腐食は主要支持部材やハルガーダのようなより広い範囲の平均腐食である。

3.3.1.3 グロス寸法の特例

グロス寸法により決定された寸法は、ネット寸法手法によらない。すなわち、グロス寸法には腐食予備厚は含むが、任意の追加板厚 $t_{vol-add}$ は含まない。グロス寸法は、添え字 “gr” を付けて示しており、例えば次の規定はグロス寸法により構造強度を評価する。

- (1) 縦強度要件 (縦曲げ最終強度要件以外の要件)
- (2) 船楼及び甲板室の寸法 (11.3.2.3)
- (3) 鍛鋼や鋳鋼により製造された大きな部材の寸法

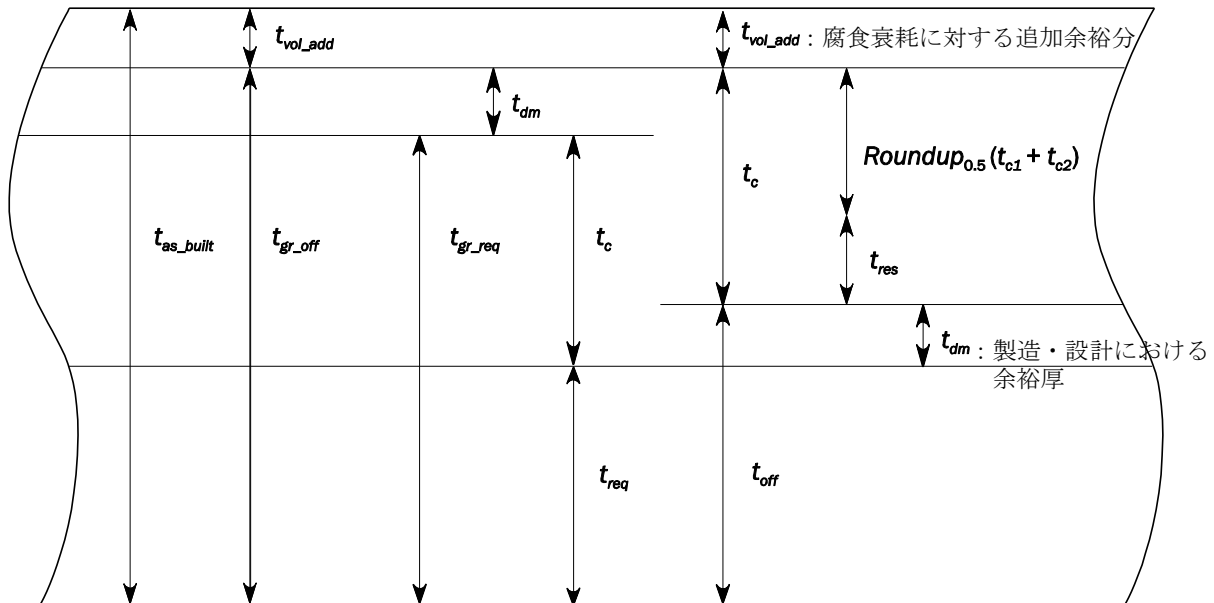
3.3.1.4 ネット板厚の端数処理

要求ネット板厚 t_{req} は、各要件により算出されたネット板厚を、最も近い 0.5 mm 単位の値となるよう端数処理をして

得られた板厚とする。

- (1) 例えば, $10.75 \leq t < 11.25 \text{ mm}$ の場合, 要求ネット板厚は 11.0 mm
- (2) 例えば, $11.25 \leq t < 11.75 \text{ mm}$ の場合, 要求ネット板厚は 11.5 mm

図 3.3.1-1. ネット寸法手法のスキーム



3.3.2 定義

3.3.2.1 建造板厚

建造板厚 t_{as_built} は, 次の算式により求まる板厚とする。

$$t_{as_built} = t_{req} + t_c + t_{dm} + t_{vol_add}$$

3.3.2.2 申請グロス板厚

申請グロス板厚 t_{gr_off} は, 建造段階で使用されるグロス板厚で, 次のとおり, 建造板厚から任意追加板厚を差し引いた板厚とする。

$$t_{gr_off} = t_{as_built} - t_{vol_add}$$

3.3.2.3 申請ネット板厚

申請ネット板厚 t_{off} は, 次のとおり, 申請グロス板厚から腐食予備厚を差し引いた板厚とする。

$$t_{off} = t_{gr_off} - t_c = t_{as_built} - t_{vol_add} - t_c$$

3.3.3 強度評価における腐食モデル

3.3.3.1

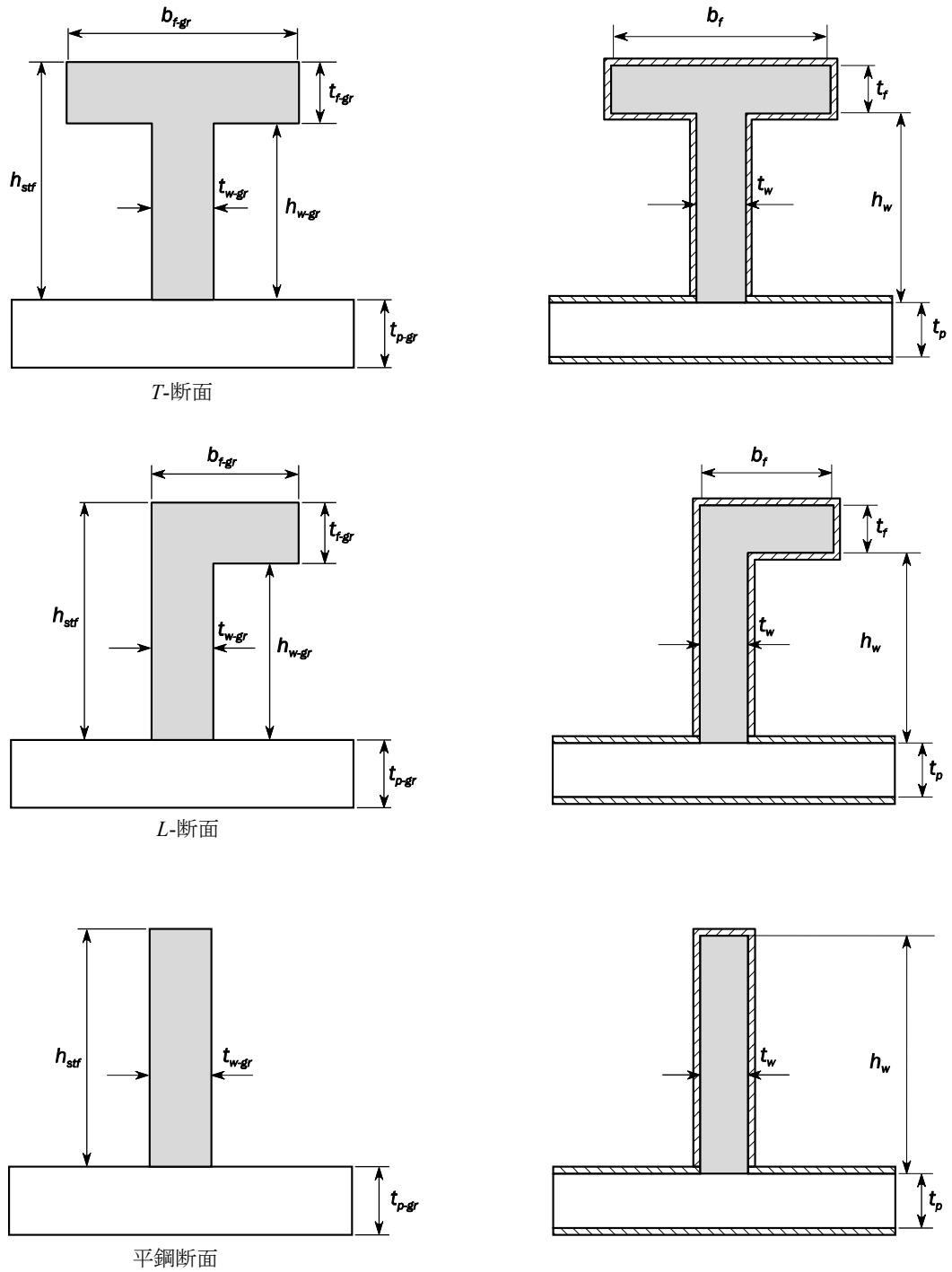
本 C 編において考慮する寸法は次による。

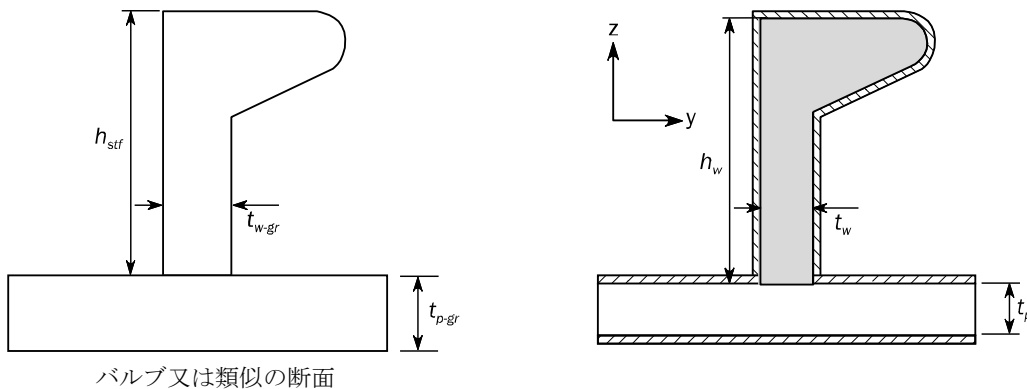
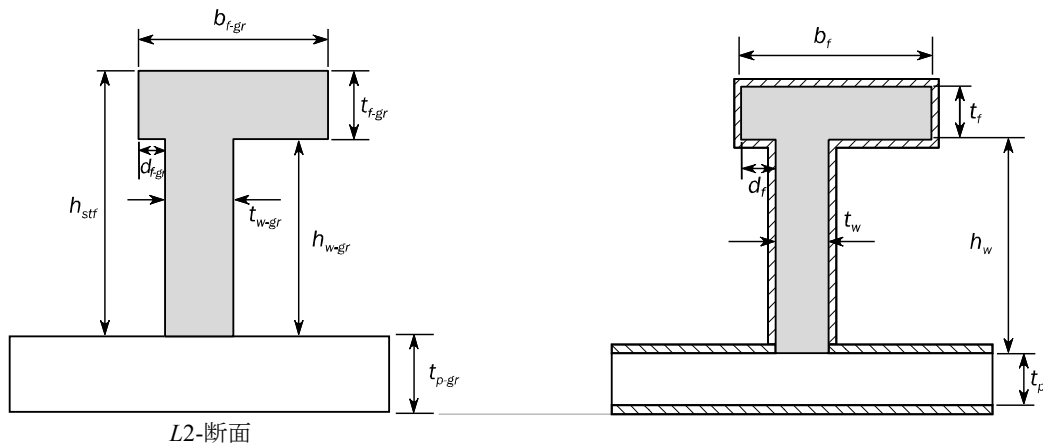
- (1) 板部材の申請ネット板厚は要求ネット板厚以上としなければならない。
- (2) 局部支持部材の要求ネット断面係数, 要求断面二次モーメント及び要求せん断面積は, 付き板, ウェブ及びフランジのネット板厚を用いて計算しなければならない。局部支持部材のネット断面寸法は図 3.3.3-1 による。なお, ネット横断面積, 付き板に平行な軸周りの断面二次モーメント及びその中性軸の位置は, 横断面の表面から適用する腐食量の 50% を差し引いて計算すること。要求断面係数及びウェブの要求板厚は, 端部ブラケットを除いた範囲に適用しなければならない。なお, 図 3.3.3-1 に示すもの以外の局部支持部材は本会の適当と認めるところによる。
- (3) 主要支持部材は, 当該部材を構成する全ての構造部材において, 申請グロス寸法から表 3.3.3-1 に規定する腐食予備厚を差し引いた寸法に基づく要求ネット断面特性以上としなければならない。
- (4) 8 章及び 9 章に規定されている貨物倉解析による強度評価及び疲労強度評価においては, 表 3.3.3-1 に規定する腐食予備厚を申請グロス寸法から差し引いて評価を行わなければならない。
- (5) 腐食予備厚は 3.3.4 に規定する値以上としなければならない。

表 3.3.3-1. グロス寸法に適用する腐食の評価

構造要件	特性／解析の種類		適用する腐食予備厚
最小板厚評価 (主要支持部材を含むすべての部材)	板厚		t_c
局部強度評価 (板部材, 防撓材及びホールドフレーム)	板厚／断面性能		t_c
	剛性／寸法比／座屈強度		t_c
	ハルガード断面性能		$0.5t_c$
主要支持構造強度評価 (規則算式)	断面性能		$0.5t_c$
	剛性／ウェブ及び面材の寸法比／座屈強度		t_c
	ハルガード断面性能		$0.5t_c$
貨物倉解析による強度評価	有限要素モデル ⁽¹⁾		$0.5t_c$
	座屈強度		t_c
縦強度評価	断面性能	コンテナ運搬船以外	0
		コンテナ運搬船	$0.5t_c$
	座屈強度	コンテナ運搬船以外	0
		コンテナ運搬船	t_c
全船解析による曲げ振り強度評価	有限要素モデル ⁽¹⁾		$0.5t_c$
	座屈強度		t_c
算式による曲げ振り強度評価	コンテナ運搬船以外		0
	コンテナ運搬船		$0.5t_c$
縦曲げ最終強度／残存強度	断面性能		$0.5t_c$
	座屈／崩壊強度		$0.5t_c$
疲労強度評価 (簡易応力解析)	ハルガード断面性能 局部支持部材		$0.25t_c$
疲労強度評価 (有限要素解析)	有限要素モデル ⁽¹⁾		$0.25t_c$
全船解析による曲げ振り疲労強度評価	有限要素モデル ⁽¹⁾		$0.25t_c$
全船解析 (曲げ振り降伏強度評価及び疲労強度評価以外)	有限要素モデル ⁽¹⁾		$0.5t_c$
(備考)			
(1) 強度評価に影響を与えない部材に対しては腐食予備厚を考慮しなくても差し支えない。			

図 3.3.3-1. 局部支持部材のネット断面特性





3.3.4 腐食予備厚

3.3.4.1 適用

- 1. 本 C 編に規定する腐食予備厚は、炭素マンガン鋼、ステンレス鋼、ステンレスクラッド鋼及びアルミニウム合金に適用する。
- 2. 前-1.に規定する鋼材以外の鋼材の腐食予備厚にあつては、本会の適当と認めるところによらなければならない。

3.3.4.2 腐食予備厚の値

- 1. 炭素マンガン鋼に対する腐食予備厚は次の(1)及び(2)によらなければならない。

- (1) 構造部材の両側の腐食予備厚 t_c は、次の算式による。

$$t_c = \text{Roundup}_{0.5}(t_{c1} + t_{c2}) + t_{res} \text{ (mm)}$$

- (2) 区画内の内部材の腐食予備厚は、次の算式による。

$$t_c = \text{Roundup}_{0.5}(2t_{c1}) + t_{res} \text{ (mm)}$$

- 2. 前-1.にかかわらず、ハッチカバー及びハッチコーミングの両側の腐食予備厚 t_c は、表 3.3.4-2.によらなければならない。
- 3. ステンレス鋼又はアルミニウム合金が用いられる構造部材に対する腐食予備厚は次の算式によらなければならない。

$$t_c = t_{res} \text{ (mm)}$$

- 4. ステンレスクラッド鋼に対する腐食予備厚が用いられる構造部材に対する腐食予備厚は次の算式によらなければならない。

$$t_c = \text{Roundup}_{0.5}(t_{cc} + t_{cs}) + t_{res} \text{ (mm)}$$

t_{cc} : 炭素鋼側の腐食予備厚 (mm) で、区画に応じて表 3.3.4-1.による。

t_{cs} : ステンレス鋼側の腐食予備厚で、0 mm とする。

3.3.4.3 腐食予備厚の決定

- 1. 該当する腐食予備厚の値が複数ある場合、最も厳しい腐食予備厚を条板全体に適用しなければならない。

-2. 防撓材の腐食予備厚は、当該防撓材が板に取付けられる位置により決定しなければならない。

表 3.3.4-1. 構造部材の片側の腐食予備厚

区画の種類	詳細	t_{c1} 又は t_{c2} (mm)	
バラストタンク, ビルジタンク, 排水貯蔵タンク, チェーンロッカ ⁽¹⁾	タンク頂板から垂直方向下向きに 3 m 以内の範囲 ⁽²⁾	1.0	
	その他の箇所	0.5	
貨物倉又は貨物タンク	コンテナ運搬船 (2-1 編)	内底板	1.5
		その他	0.5
	乾貨物をばら積みする貨物倉 (ばら積貨物船 (2-2 編), 鉱石運搬船 (2-3 編) 等の貨物倉) ⁽³⁾	内底板及びビルジホップ斜板 ⁽⁴⁾	3.7
		下部スツール斜板/垂直板	1.6
		横隔壁及び縦通隔壁 ⁽⁵⁾	1.0
		その他	1.0
	チップ船 (2-4 編)	内底板, ビルジホップ斜板及び下部スツール斜板/垂直板	3.5
		その他	0.7
	一般貨物船 (2-5 編)	内底板	3.0
		その他	0.7
	低温貨物ホールド (冷凍運搬船 (2-5 編))		0.5
	空所環境の貨物倉 (自動車運搬船 (2-6 編))		0.25
	タンカー ⁽⁶⁾ (2-7 編)		0.7
	高温貨物タンク (アスファルト, 熔融硫黄等) が格納されているホールドスペース (2-7 編)		0.5
	独立型の高温貨物タンク (アスファルト等) (2-7 編)		0.7
	独立型の低温貨物タンクが格納されているホールドスペース (独立型タンクを有する液化ガス運搬船 (2-8 編, 2-9 編)) ⁽⁷⁾		0
	独立方形型の低温貨物タンク (独立方形タンクを有する液化ガス船 (2-9 編)) ⁽⁷⁾		0
	Type C 方式の液化ガス運搬船 (常温) のホールドスペース (2-10 編)		0.5
Type C 方式の液化ガス運搬船 (低温) のホールドスペース (2-10 編)		0	
メンブレン方式の液化ガス運搬船のホールドスペース (2-11 編)		0	

区画の種類	詳細	t_{c1} 又は t_{c2} (mm)
	その他の貨物ホールド (セメント専用運搬船等の貨物ホールド内にセルフアンローダを有する船舶の貨物ホールドを含む)	0.7
大気暴露	甲板上の暴露部材	0.6
	上記以外の部材	0.5
海水暴露	設計最小バラスト喫水線と構造用喫水線間の外板	1.0
	その他の外板	0.5
燃料油タンク ⁽⁸⁾ 及び潤滑油タンク		0.5
清水タンク		0.5
空所 ⁽⁹⁾ 及びドライスペース ⁽¹⁰⁾ ⁽¹¹⁾		0.5
居住区		0
上記以外		0.5

(1) チェーンロックの底板上面から垂直方向上向きに 3 m 以内の範囲にある板部材の表面には、1.0 mm 追加しなければならない。

(2) タンク頂板が暴露甲板である場合にのみ適用する。3 m の距離はタンク頂部と平行に、タンク頂部から垂直に測る。なお、ビルジタンク、排水貯蔵タンク及びチェーンロックに対しては、「その他の箇所」とする。

(3) ばら積貨物倉は、バラスト兼用倉を含む。

(4) 鉱石運搬船にあっては、内底板から垂直方向上向きに 3 m 以内の範囲にのみ適用する。なお、内底板から垂直方向上向きに 3 m を超える範囲は 1.0 mm とする。

(5) 内底板から垂直方向上向きに 3 m 以内の範囲にある隔壁に用いる板には、0.2 mm 追加しなければならない。

(6) サクションベルマウス周辺の内底板及びサクションウェルには、サクションベルマウスの外周から 1 ロンジスペース程度の範囲で、2.0 mm 追加しなければならない。(図 3.3.4-1.及び図 3.3.4-2.参照)

(7) タンク周囲にイナーティングのような環境制御がない場合又は貨物が腐食性物質の場合には、本会が適用と認める腐食予備厚を考慮すること。

(8) ガス燃料タンクが設置される区画の腐食予備厚は、各種液化ガス運搬船のホールドスペースの腐食予備厚を準用する。

(9) ボルト締めマンホールからのみ出入り可能な区画、パイプトネル等の通常は出入りしない区画のことをいう。閉断面のピラー内部の区画も含む。

(10) 機関区域、ポンプ室、貯蔵品室、操舵機室等の内部のことをいう。

(11) 主機室の内底板には 2.0 mm 追加しなければならない。ただし、事前に資料を提出して本会の承認をうけた防食措置を行う場合は、この限りではない。

図 3.3.4-1. 増厚の範囲 (サクションベルマウス付近に縦通隔壁がない場合)

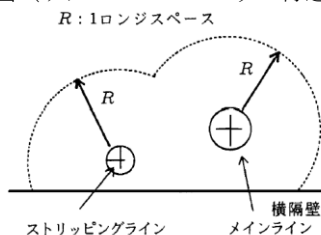


図 3.3.4-2. 増厚の範囲 (サクシオンベルマウス付近に縦通隔壁がある場合)

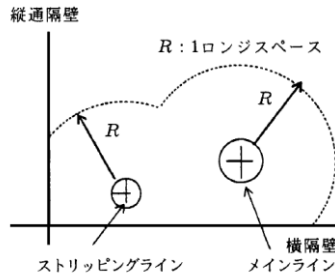


表 3.3.4-2. ハッチカバー及びハッチコーミングの両側の腐食予備厚

タイプ	船種	構造様式	t_c (mm)	
タイプ 1 船舶	下記以外の船舶	単板構造のハッチカバー	2.0	
		二重張構造のハッチカバー	頂板, 側板及び底板	1.5
			内部構造部材	1.0
		ハッチコーミング, ハッチコーミングステイ及びハッチコーミングに付く防撓材	1.5	
	コンテナ運搬船 自動車運搬船	ハッチカバー (全般)	1.0	
		ハッチコーミング, ハッチコーミングステイ及びハッチコーミングに付く防撓材	1.5	
タイプ 2 船舶	鉍石運搬船	単板構造のハッチカバー	2.0	
	鉍石運搬船兼油タンカー セルフアンロード船 (B編 1.3.1(13) (CSR) の 付記を有する船舶を除 く) 及び(19)に定義する 船舶)	二重張構造のハッチカバー	頂板, 側板及び底板	2.0
			内部構造部材	1.5
		ハッチコーミング, ハッチコーミングステイ及びハッチコーミングに付く防撓材	1.5	
(備考)				
(1) 非暴露部のハッチカバー及びハッチコーミング (ハッチコーミングステイ及びハッチコーミングに付く防撓材を含む) については, 本会が適当と認めるところによる。				
(2) タイプ 1 船舶及びタイプ 2 船舶の定義は, 14.6.1.2 による。				

3.3.5 防食措置

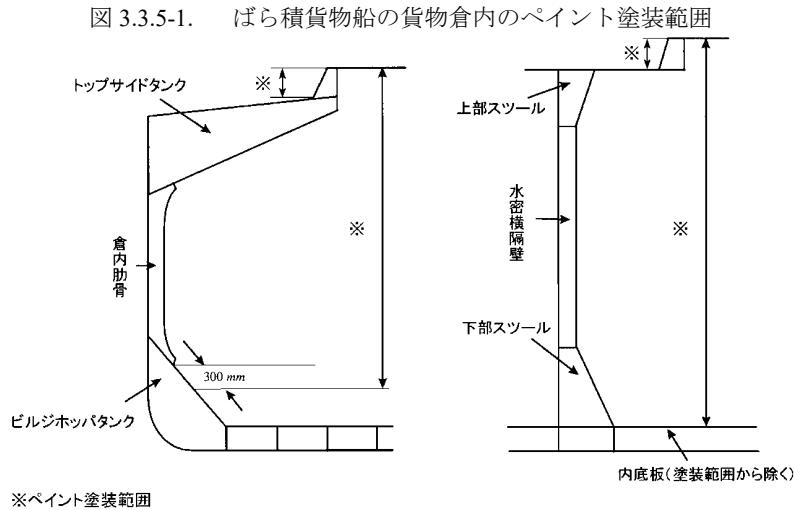
3.3.5.1 一般

- 1. 鋼材には, 良質のペイントを塗らなければならない。
- 2. 鋼材の表面はペイントを塗る前に十分清掃し, 浮きさび, 油等有害な付着物を除去しなければならない。また, 少なくとも水線付近以下の外板外面では塗装前にさび及びミルスケールを十分に除去しなければならない。
- 3. 船の種類にかかわらず, 専ら油を積載するタンクの場合にはタンク内部のペイント塗装を省略することができる。

3.3.5.2 船舶の種類又は区画の用途等に応じた要件

- 1. タンカー及び危険化学品ばら積船であって, 引火点が 60°C以下の原油及び石油生成品でレイド蒸気圧が大気圧より低いもの又はこれらと同様の火災危険性を有する液体貨物を運送する船舶においては, 乾燥塗膜における重量比で 10%を超えるアルミニウムを含む塗料を H編 4.2.3-1.又は-2.で定義される危険場所で使用してはならない。
- 2. ばら積貨物船の貨物倉は次の(1)及び(2)によらなければならない。

- (1) **2-2 編**の適用を受ける船舶の貨物倉内の構造部材、ハッチコーミング及びハッチカバーは、次に示す範囲(図 C3.3.5-1.参照)に有効な防食措置(エポキシ系又はこれと同等なペイント)を製造者の推奨に従って施さなければならない。なお、塗料の選定にあたっては、船主は運送する貨物の性状に十分な注意を払わなければならない。
- (a) 貨物倉内におけるすべての内面(ただし、内底板の上面及びサイドフレームの下部ブラケットの下端から下方へ300 mmの位置より下方のビルジホップタンク斜板を除く。)
- (b) ハッチコーミング(ただし、防撓部材を除く。)及びハッチカバーの暴露部側及び貨物倉内側
- (2) **2-2 編**、**2-3 編**及び**2-4 編**の適用を受ける船舶の二重底内底板、ビルジホップの斜板及び水密横隔壁下部スツール斜板に限り、貨物倉内のペイント塗装を省略することができる。ただし、ビルジホップの斜板及び水密横隔壁スツール斜板のうち前-2.(1)に規定する範囲については、省略してはならない。



-3. **2-4 編**の適用を受ける船舶は、前-2.(1)の規定にかかわらず、木材チップの分泌する樹脂による防食が期待できる範囲(木材チップと通常は接触しない上甲板裏等を除く)の貨物倉内のペイント塗装は省略することができる。

3.3.5.3 海水バラストタンク及び二重船側部の塗装

-1. 国際航海に従事する総トン数500トン以上の船舶及び国際航海に従事しない総トン数500トン以上の船舶であって遠洋区域又は近海区域を航行区域とするもの(ただし、限定近海船を除く)の二重船側部(**2-2 編**附属書 1.1 の An1.2.1(1)に定義するばら積貨物船であって乾舷用長さ L_f が 150 m 以上のものに限る)及び海水バラストタンクの塗装については、IMO "PERFORMANCE STANDARD FOR PROTECTIVE COATINGS FOR DEDICATED SEAWATER BALLAST TANKS IN ALL TYPES OF SHIPS AND DOUBLE-SIDE SKIN SPACES OF BULK CARRIERS" (海水バラストタンク等に対する IMO 塗装性能基準/IMO 決議 MSC.215(82), 以後の改正を含む。)の要件を満足しなければならない。

-2. 前-1.の「近海区域」及び「限定近海船」については、それぞれ船舶安全法施行規則第一条第 8 項及び船舶救命設備規則第一条の二第 7 項において定められたものとする。

-3. 前-1.を適用するにあたっては、次の(1)及び(2)によること。

- (1) IACS 統一解釈 SC223 (以後の改正を含む。)によること。
- (2) 次に掲げるタンクについては、海水バラストタンクとみなすことを要しない。ただし、(b)に規定するタンクに施す塗装は、当該タンクの積載物に対し有効であるものと塗装メーカーにより確認されたものとし、塗装メーカーの手順に従い施されたものとする。

(a) 1969 年の船舶のトン数測度に関する国際条約において、純トン数に含まれるタンク

(b) 家畜運搬船における家畜の排泄物も積載する兼用タンク

-4. 前-1.以外の船舶の海水バラストタンク等については、次の規定に従った全面塗装によること。

- (1) 使用されるペイントは、エポキシ系ペイント等、できる限り衰耗腐食に対して長期的に有効なものであること。
- (2) 下地処理、膜厚等については十分考慮を払うこと。
- (3) 特に認める場合を除き、ドライペイントを使用すること。
- (4) 塗装のバックアップとして適当な電気防食法を併用することが望ましい。
- (5) バラストタンク及び二重船側内部の塗装は、明るい色とし、さび等が識別しやすいものであることを推奨する。

- (6) 外板又は暴露甲板をタンクの一部としないタンク及びバラスタンク兼用貨物倉の一部については適当に参酌できる。

3.3.5.4 貨物油タンクの塗装

- 1. 載貨重量 5,000 トン以上の原油タンカーのすべての貨物油タンクには、次の(1)又は(2)を施さなければならない。
- (1) IMO “PERFORMANCE STANDARD FOR PROTECTIVE COATINGS FOR CARGO OIL TANKS OF CRUDE OIL TANKERS” (貨物油タンクに対する IMO 塗装性能基準/IMO 決議 MSC.288(87), 以後の改正を含む。) の要件に従った塗装
- (2) IMO “PERFORMANCE STANDARD FOR ALTERNATIVE MEANS OF CORROSION PROTECTION FOR CARGO OIL TANKS OF CRUDE OIL TANKERS” (代替防食方法の性能基準/IMO 決議 MSC.289(87), 以後の改正を含む。) の要件に従った代替手段
- 2. 前-1.にいう「原油タンカー」とは、[海洋汚染防止のための構造及び設備規則 1 編 2.1.1\(19\)](#)で定義される船舶であって、国際油汚染防止証書 (IOPP 証書) の追補 Form B の 1.11.1 及び 1.11.4 に該当する船舶をいう。
- 3. 前-1.の要件は、[海洋汚染防止のための構造及び設備規則 1 編 2.1.1\(8\)](#)で定義される「兼用船」及び「危険化学品ばら積船」(同規則 1 編 2.1.1(1)で規定する油を運搬することが認められたものも含む) に適用する必要はない。
- 4. 前-1.(1)の適用にあたっては、IACS 統一解釈 SC259 (以後の改正を含む。) によること。
- 5. 前-1.(2)の適用にあたっては、IACS 統一解釈 SC258 (以後の改正を含む。) によること。

3.3.5.5 電気防食

本 3.3.5 の適用上、塗装のバックアップ又は塗装の省略にあたり電気防食を採用する場合、タンカー及び危険化学品ばら積船であって、引火点が 60°C以下の原油及び石油精製品でレイド蒸気圧が大気圧より低いもの又はこれらと同様の火災危険性を有する液体貨物を運送する船舶の貨物タンク及び貨物タンクに隣接する区画においては、次の(1)から(4)によること。

- (1) 電気防食用の陽極は、船体構造と共振を起こさず、かつ、衰耗した陽極が容易に脱落しないように、芯材を鋼製とした十分な剛性を有するものとする。
- (2) 陽極の取付けは次のいずれかによること。この時、芯材又は支持材の溶接にあたっては、応力集中が生じないように配慮すること。また、陽極両端において別々の挙動が生じるような部材に取付けないこと。
- (a) 陽極芯材部分を船体構造に直接連続溶接する。
- (b) 連続溶接により取付けられた支持材に、最低 2 組のボルト及びロックナットによるボルト締め又は本会がこれと同等と認める機械的締付手段による。
- (3) アルミニウム又はアルミニウム合金の陽極を使用する場合、次の(a)及び(b)によること。
- (a) 陽極は、位置エネルギーが 274.68 N-m を超えないように設置すること。この時、陽極の高さはタンク底から当該陽極の中心までの垂直距離とし、当該陽極の質量は設置時の附属物等の質量を含むものとする。また、当該陽極が、1 m 以上の幅を有し、かつ、水平面からの深さが 75 mm 以上の縁材を備えた水平部材に取付けられる場合、陽極の高さは当該水平部材から計測するものとして差し支えない。
- (b) 陽極は、直近の構造物により落下物との接触から保護されない限り、タンクのハッチ又はパタワースハッチの下方に配置しないこと。
- (4) マグネシウム又はマグネシウム合金の陽極は、認められない。

3.4 構造詳細の原則

3.4.1 一般原則

3.4.1.1 構造の連続性*

-1. 構造部材の端部においては、適切な支持構造の配置により構造の連続性を保持しなければならない。また、縦通部材の横断面特性の急激な変化を避け、なめらかな勾配をつけなければならない。次の(1)から(4)に掲げる箇所にあつては、構造の連続性に特に注意すること。

- (1) 構造様式の変化する箇所
- (2) 主要支持部材又は防撓材の固着端部
- (3) 貨物区域と船首尾部及び機関区域との取合い箇所
- (4) 船楼側部及び船楼端部の隔壁近傍

-2. 縦通部材は、構造の連続性を保持するよう配置しなければならない。縦強度に寄与する縦通部材は、可能な限り船首尾方向へ連続させること。

-3. 主要支持部材は、構造の連続性を保持するよう配置しなければならない。ウェブ高さ又は横断面の急激な変化は避けなければならない。

-4. 防撓材は、構造の連続性を保持するよう配置しなければならない。縦強度に寄与する防撓材は、中央部 $0.4L_c$ 間、及び中央部 $0.4L_c$ 間より外側にあつては可能な限り、主要支持部材との交差箇所において連続性を保持しなければならない。防撓材が大開口及び台座近傍で途切れる場合には、固着端部における構造の連続性を保持するよう適切な補強を行わなければならない。

-5. 外板は、板厚の連続性を考慮し、隣接する外板の板厚との間に著しい差が生じないようにすること。

-6. 建造板厚の差が 4 mm を超える部材の突合せ継手においては、厚板側の端面は原則として $1/3$ 以下の勾配を付けなければならない。

-7. 溶接継手は、高い応力集中が生じる箇所への配置を避けなければならない。

3.4.1.2 振動に対する考慮

船舶は、船体構造の振動について十分な考慮を払わなければならない。

3.4.1.3 ナックル部の補強

ナックル部は、原則としてナックル部に沿って設けられた防撓材又は同等な方法により面外剛性を増すように補強しなければならない。

3.4.2 防撓材

3.4.2.1 一般*

-1. 縦強度に寄与する縦式構造の防撓材は、連続構造とするか、あるいはそれらの端部で断面積を有効に維持し、かつ、曲げに対する強度が十分なものとなるように固着しなければならない。

-2. 防撓材のウェブと外板のなす角度が著しく小さい場合は、必要に応じて倒れ止めのための適切な措置を講じなければならない。

-3. 防撓材にストラットを設ける場合、ストラットは、平鋼又はバルブプレート以外の形鋼とし、防撓材のウェブと十分にラップさせなければならない。

3.4.2.2 防撓材の心距

防撓材は、板部材を有効に補強するよう適当な心距で設けなければならない。

3.4.2.3 端部固着

-1. 縦通部材の強度の連続性をブラケットで保つ場合、主要支持部材の両側においてブラケットに目違いがあつてはならない。また、ブラケットの寸法は、防撓材とブラケットを組合せた断面係数及び有効断面積が、縦通部材の断面係数及び有効断面積以上とすること。

-2. 端部ブラケットの固着は、防撓材とブラケットの固着部及びブラケットと支持部材の固着部における強度の連続性を保持しなければならない。

-3. 防撓材とブラケットの固着部は、いかなる点においてもその断面係数が防撓材の要求断面係数以上となるよう配置しなければならない。

-4. 防撓材の端部ブラケットを隔壁板、甲板及びタンク頂板等に固着する場合には、隔壁板、甲板及びタンク頂板等の裏側に有効な支持材を取付けて適切に補強しなければならない。

3.4.3 主要支持部材

3.4.3.1 一般

主要支持部材のウェブと外板のなす角度が著しく小さい場合は、必要に応じて倒れ止めのための適切な措置を講じなければならない。

3.4.3.2 端部固着

-1. 主要支持部材の端部には、ブラケット又は同等の構造を設けなければならない。高い応力集中が生じると考えられるブラケットの先端部は、原則として、ソフトトウとすること。

-2. 主要支持部材の端部を、隔壁板、甲板及びタンク頂板等に固着する場合には、隔壁板、甲板及びタンク頂板等の裏側に有効な支持材を取付けて適切に補強しなければならない。

3.4.3.3 ウェブ防撓材

-1. 主要支持部材には、座屈防止のため、ウェブ防撓材を設けて適切に補強しなければならない。

-2. ロンジが主要支持部材を貫通する場合、ロンジ貫通部の応力集中を避けるため、主要支持部材にウェブ防撓材を設けて適切に補強しなければならない。ただし、ロンジから伝達される荷重が小さい場合には、適当に参酌して差し支えない。

3.4.3.4 桁の深さ

桁の深さは、防撓材を貫通させるためのスロットの深さの2.5倍未満としてはならない。ただし、スロットにカラープレートが設けられている場合はこの限りでない。

3.4.4 外板

3.4.4.1 外板の局部補強

外板に開口を設ける場合には、開口のすみに十分な丸味を付け、必要に応じて、補強しなければならない。開口部の補強は、次の(1)から(3)によること。

- (1) 300 mm を超える外板の開口には、二重張り、又は厚板等で補強を行う。
- (2) 開口の補強は、船首尾部では参酌することができる。
- (3) 開口コーナー部の R の大きさは、最小 100 mm 程度とする。

3.4.4.2 外板への付加物の取付け

付加物を外板に溶接して取付ける場合には、特別な考慮を払わなければならない。

3.4.5 開口

3.4.5.1 スロット*

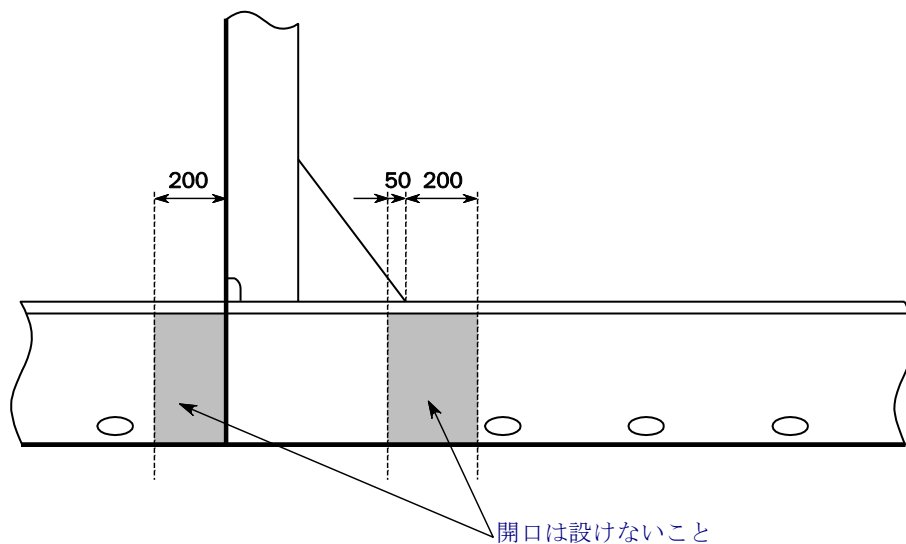
-1. 防撓材が貫通する主要支持部材のウェブのスロット及びカラープレートの配置は、開口の周囲及びウェブ防撓材における応力集中を軽減できるよう設計しなければならない。

-2. カラープレートのないスロットの合計深さは、主要支持部材の深さの50%以下としなければならない。

3.4.5.2 防撓材の開口

開口及びスカラップは、ブラケット先端部、端部固着部及び他の高応力が集中する箇所から、防撓材の長さに沿ってスパンの中央方向に少なくとも 200 mm 及び反対方向に 50 mm の範囲に設けてはならない (図 3.4.5-1.参照)。ただし、せん断応力が許容応力の 60%より小さい箇所においては、この限りではない。

図 3.4.5-1. 通気孔及び通水孔の位置



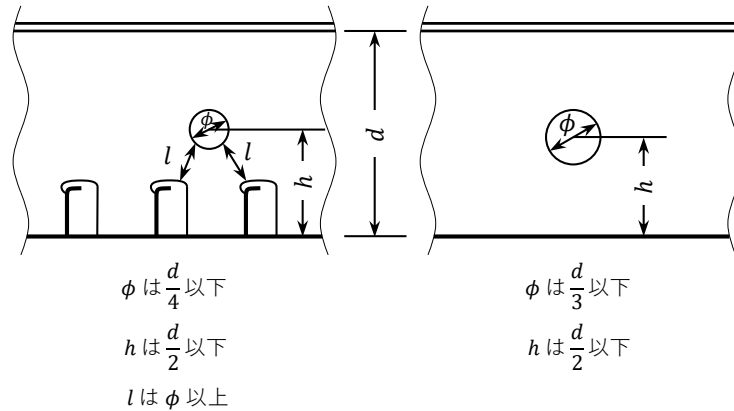
3.4.5.3 主要支持部材の開口

-1. マンホール、軽目孔及び他の類似の開口は、集中荷重が作用する箇所及び高いせん断力が発生する箇所を避けて配置しなければならない。特に、マンホール及び他の類似の開口は、板部材の応力及びパネルの座屈強度を満足することが確認されている場合を除き、高応力箇所に配置してはならない。高応力箇所の例を次に示す。

- (1) 狭いコファダム及び二重構造の隔壁内に設けられる垂直又は水平のダイヤフラムで、各端部からその長さの 1/6 以内の箇所
- (2) フロア又はボトムガーダのスパンの端部近傍
- (3) 端部ブラケット先端部の主要支持部材のウェブ
- (4) ピラーが設けられる箇所の上部構造及び下部構造

-2. 主要支持部材のウェブに遊縁が補強されない開口を設ける場合、原則としてその大きさ及び位置は図 3.4.5-2. に示すとおりとする。ただし、開口周辺の降伏強度及び座屈強度を直接的に評価し、十分な強度を有していることが確認できる場合はこの限りでない。

図 3.4.5-2. 開口の位置と大きさ



3.5 最小要件

3.5.1 最小板厚

3.5.1.1 外板

-1. 強力甲板より下方の外板の厚さは、次の算式による値以上としなければならない。

$$t = 0.8 \sqrt{\frac{235}{\sigma_Y} L_{C330}} \quad (\text{mm})$$

L_{C330} : 1.4.2.2 による。

σ_Y : 規格最小降伏応力 (N/mm^2)

-2. 前-1.にかかわらず、計画最大満載喫水線から強力甲板までの高さが特に大きい船舶の場合、乾舷甲板（仮定の甲板を乾舷甲板とする船舶では仮想乾舷とする。）上 h_s の 2 倍の距離の点の箇所から強力甲板までの間の船側外板の厚さは、次の算式により定まる値以上としなければならない。ここで、「計画最大満載喫水線から強力甲板までの高さが特に大きい船舶」とは、強力甲板より下層の甲板を乾舷甲板とする船舶のことをいい、また、 h_s は船楼の標準高さで、1.4.3.3 による。

$$t = 0.56 \sqrt{\left(\frac{235}{\sigma_Y} L_{C330} + 50\right)} \quad (\text{mm})$$

L_{C330} : 1.4.2.2 による。

σ_Y : 規格最小降伏応力 (N/mm^2)

3.5.1.2 二重底、深水タンク及び貨物油タンク

-1. 二重底、バラストタンク、貨物区域内の液体を積載するタンク内の各桁、桁を支持する支材、これらの端部ブラケット及び隔壁板の最小板厚は、表 3.5.1-1. によらなければならない。

-2. 前-1.に規定する部材を除く、二重底、バラストタンク、貨物区域内の液体を積載するタンク内の構造諸材の厚さ（グロス寸法）は、6 mm 以上としなければならない。

3.5.1.3 貨物区域内の構造

-1. 貨物区域内の各桁、桁を支持する支材、これらの端部ブラケット及び隔壁板の最小板厚は、表 3.5.1-1. によらなければならない。

-2. 前-1.に規定する部材を除いた貨物区域内の隔壁構造及び船側構造内の構造部材の厚さ（グロス寸法）は、6 mm 以上としなければならない。

表 3.5.1-1. 最小板厚

船の長さ (<i>m</i>)		以上	90	105	120	135	150	165	180	195
		未満	105	120	135	150	165	180	195	
板厚 (<i>mm</i>)	二重底, バラストタンク, 貨物区域内の液体を積載するタンク	各桁, 桁を支持する支材, これらの端部ブラケット及び隔壁板	5.5	6	6.5	7	7.5	8	8.5	9
		上記以外の構造諸材	6.0 (グロス)							
	貨物区域内	各桁, 桁を支持する支材, これらの端部ブラケット及び隔壁板	4.5	5	5.5	6	6.5	7	7.5	8
		上記以外の構造諸材	6.0 (グロス)							

3.5.2 細長比要件

3.5.2.1 適用

-1. 次の構造部材を除き, 全ての構造部材は本 3.5.2 に規定する細長比要件を満たさなければならない。

- ・船体平行部のビルジ外板及び丸型ガンネル
- ・縦強度に寄与しない船楼及び甲板室の構造部材

ただし, 船楼及び甲板室のピラーは, 本 3.5.2 に規定する細長比要件に適合しなければならない。

-2. 本会が本 3.5.2 の規定に適合するものと同等の効力があると認める場合は, これを本 3.5.2 に適合するものと見做す。

-3. 前-1.にかかわらず, 外板, 甲板, 隔壁及び桁のウェブの板厚並びに防撓材の剛性に関して, 5.3 又は 8.6.2 に規定する座屈強度要件を満足する場合, 本 3.5.2 によらなくて差し支えない。

-4. 前-1.にかかわらず, ハッチカバーの板及び桁のウェブの板厚並びに防撓材の剛性に関して, 14.6.5.6 に規定する座屈強度要件を満足する場合, 本 3.5.2 によらなくて差し支えない。

3.5.2.2 各種構造部材の板厚

-1. 各種構造部材の板厚 t (*mm*) は, 次に示す評価基準を満足しなければならない。

$$t \geq \frac{b}{C} \sqrt{\frac{\sigma_Y}{235}}$$

b : 板部材に対して, 板幅 (*mm*)

ウェブに対して, ウェブ深さ (*mm*) ただし, 当該ウェブに防撓材が設けられている場合は, 防撓材を考慮した最大幅として差し支えない。

面材に対して, ウェブの板厚中心から面材の端部までの最大距離 (*mm*)

円筒形断面のピラーに対して, 板厚中心半径 (*mm*)

C : 細長係数で表 3.5.2-1.による。

-2. 前-1.に規定する b に関して, ウェブ深さ, 面材の片幅及び円筒ピラーの板厚中心半径は, グロス寸法における値としなければならない。

表 3.5.2-1. 細長係数

構造要素の種類	C
外板	100
上甲板	
内底板	
桁のウェブ	
水密 ⁽¹⁾ 及び非水密隔壁	125
水密甲板 ⁽¹⁾	
貨物倉区域内の非水密甲板	
貨物倉区域外の非水密甲板	150
アングル, T型防撓材のウェブ	75
バルブプレートのウェブ	45
ピラーのウェブ	35
平鋼	22
防撓材及び桁の面材	15
ピラーの面材	12
円筒形断面のピラー	50
(備考)	
(1) 深水タンク境界も含む	

3.5.2.3 防撓材の面材幅

- 防撓材の面材の幅は、ウェブ深さの0.2倍以上を標準とする。
- 前-1.に規定する面材の幅及びウェブ深さはグロス寸法とする。

3.5.2.4 防撓材の剛性

防撓材の寸法は、構造に応じて次の(1)から(3)のいずれかを満たす必要がある。

(1) 縦通防撓材の場合

断面二次モーメント I_{st} (cm^4) の値は、次の算式を満足しなければならない。

$$I_{st} \geq 1.43 \ell^2 A_{eff} \frac{\sigma_Y}{235}$$

A_{eff} : 3.6.3に規定する有効幅を考慮した付き板を含めた防撓材の断面積 (cm^2)

σ_Y : 付き板の規格最小降伏応力 (N/mm^2)

(2) 非縦通防撓材かつ水密部材に付く場合

断面二次モーメント I_{st} (cm^4) の値は、次の算式を満足しなければならない。

$$I_{st} \geq 0.72 \ell^2 A_{eff} \frac{\sigma_Y}{235}$$

A_{eff} : 前(1)の規定による断面積 (cm^2)

σ_Y : 前(1)の規定による規格最小降伏応力 (N/mm^2)

(3) 非縦通防撓材かつ非水密部材に付く場合

断面二次モーメント I_{st} (cm^4) の値は、前(2)の算式を満足しなければならない。ただし、平鋼タイプの防撓材の場合は、グロス寸法の深さ h_{w-gr} (mm) が、次の算式を満足することでも差し支えない。

$$h_{w-gross} \geq \frac{\ell}{12} \times 10^3$$

3.5.2.5 主要支持部材のトリッピングブラケット

- 主要支持部材に付くトリッピングブラケット間の距離 S_b (m) は、次の算式を満足しなければならない。ただし、 S_{b-min} 未滿とする必要はない。

$$S_b \leq b_f C \sqrt{\frac{A_{f-n50}}{A_{f-n50} + \frac{A_{w-n50}}{3}} \frac{235}{\sigma_Y}}$$

C: 細長比係数で、次による。

対称の主要支持部材のフランジに対して

C = 0.022

非対称の主要支持部材のフランジに対して $C = 0.033$

b_f : 主要支持部材のフランジ幅 (mm)

A_{f-n50} : 主要支持部材のフランジのネット断面積 (cm²)

A_{w-n50} : 主要支持部材のウェブのネット断面積 (cm²)

σ_Y : 主要支持部材の規格最小降伏応力 (N/mm²)

S_{b-min} : 支持されない主要支持部材のフランジの最小長さ (m) で、次による。

貨物タンク区域内又は貨物倉区域内におけるタンク境界、貨物倉境界又は暴露甲板を含む船体外板に設ける主要支持部材に対して $S_{b-min} = 3.0$ (m)

上記以外に設ける主要支持部材に対して $S_{b-min} = 4.0$ (m)

-2. 表 3.5.2-2. に示す遊辺の有効長さ l_b (mm) が次に示す算式による値を超える場合、主要支持部材のトリッピングブラケットは、フランジ又は遊辺に防撓材を設置することにより補強しなければならない。

$$l_b = 75t_b$$

t_b : ブラケットウェブの板厚 (mm)

3.5.2.6 端部ブラケット

圧縮応力を受ける端部ブラケットのウェブの板厚 t_b (mm) は、次の算式を満足しなければならない。

$$t_b \geq \frac{d_b}{C} \sqrt{\frac{\sigma_Y}{235}}$$

d_b : ブラケット深さ (mm) で、表 3.5.2-2. による。

C : 細長係数で、表 3.5.2-2. による。

σ_Y : 端部ブラケット材の規格最小降伏応力 (N/mm²)

3.5.2.7 遊辺の補強

ブラケットに設ける遊辺補強材のウェブ深さは、次の算式による値以上としなければならない。

$$h_w = \max\left(50, Cl_b \sqrt{\frac{\sigma_Y}{235}}\right) \text{ (mm)}$$

C : 細長係数で、次による。

端部ブラケットに対して $C = 0.075$

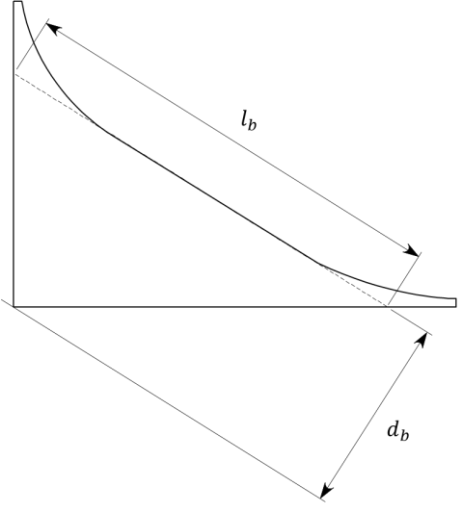
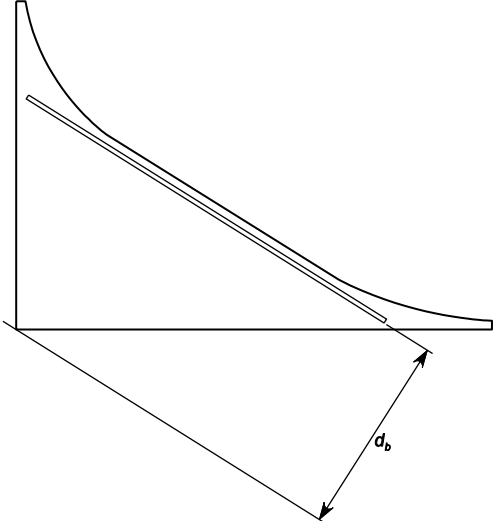
トリッピングブラケットに対して $C = 0.05$

σ_Y : 補強材の材料の規格最小降伏応力 (N/mm²)

3.5.2.8 遊辺補強材の寸法

遊辺補強材のウェブプレート及びフランジの板厚は、3.5.2.2 及び 3.5.2.3. の規定を満足しなければならない。

表 3.5.2-2. ブラケットの寸法に対する座屈係数 C

モード	C
<p data-bbox="507 248 794 277">遊辺補強なしのブラケット</p> 	$C = 20 \left(\frac{d_b}{l_b} \right) + 16$ <p data-bbox="1098 506 1177 535">ただし,</p> $0.25 \leq \frac{d_b}{l_b} \leq 1.0$
<p data-bbox="507 797 794 826">遊辺補強ありのブラケット</p> 	$C = 70$

3.5.2.9 開口部の補強

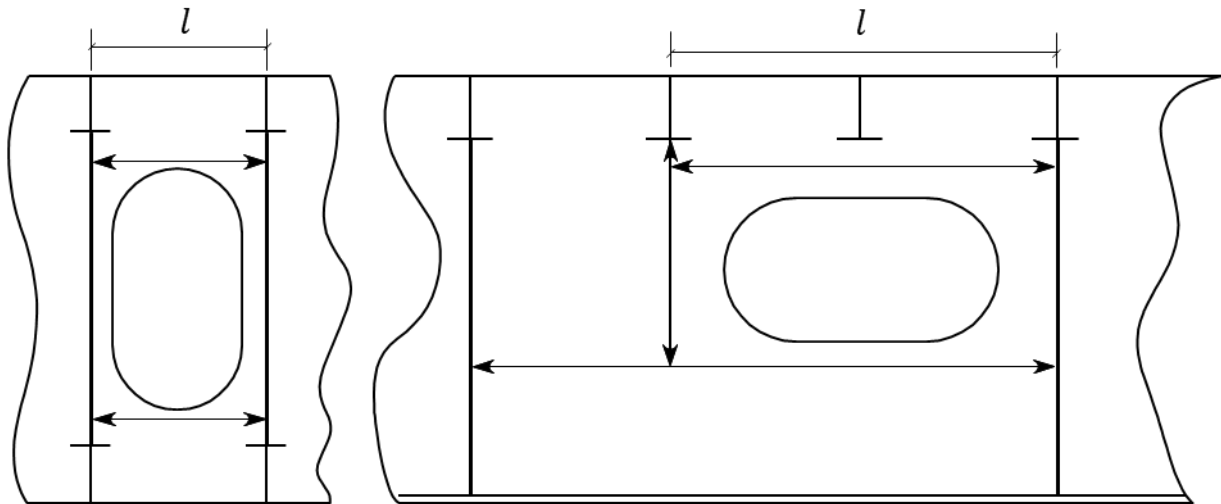
-1. 開口部の遊辺に補強材を設ける場合 (図 3.5.2-1.参照), 補強材のウェブ深さ h_{w-gr} (mm) は, 次の算式を満たさなければならない。

$$h_{w-gr} \geq \max \left(50, 0.05l \sqrt{\frac{\sigma_Y}{235}} \right)$$

l : 開口部の遊辺補強材の長さ (mm) で, 図 3.5.2-1.による。

-2. 遊辺補強材のウェブとフランジの板厚は, 3.5.2.2 及び 3.5.2.3 の規定を満足しなければならない。

図 3.5.2-1. 一般的な遊辺補強



3.6 防撓材及び主要支持部材の理想化

3.6.1 有効スパン

3.6.1.1 一般

- 1. 本 3.6.1 は、防撓材及び桁部材の有効スパンについて規定する。
- 2. 本 3.6.1 に規定されない構造配置における有効スパンについては、本会の適当と認めるところによる。
- 3. 湾曲した防撓材及び桁部材の場合、スパンはスパンポイント間の弦の長さとし、防撓材及び桁部材の面材（面材がある場合）及び防撓材の遊縁（平鋼の場合）の位置で測ったものとする。

3.6.1.2 防撓材の有効曲げスパン

- 1. 防撓材の有効曲げスパン ℓ_{bdg} は、単船殻構造の場合は図 3.6.1-1.、二重船側構造の場合は図 3.6.1-2.の規定による。なお、デッキロンジや二重船側構造以外の外板付きロンジについては、図 3.6.1-1.によって差し支えない。
- 2. 単船側構造において、防撓材が主要支持部材のウェブの片側からウェブ防撓材又はブラケットにより支持される場合、 ℓ_{bdg} は主要支持部材間の全長とする。（図 3.6.1-1(a)参照）
- 3. 防撓材の裏側（付き板側）に設けられたブラケットは、有効曲げスパンを減じるために考慮することはできない。

図 3.6.1-1. 防撓材の有効曲げスパン (単船殻構造)

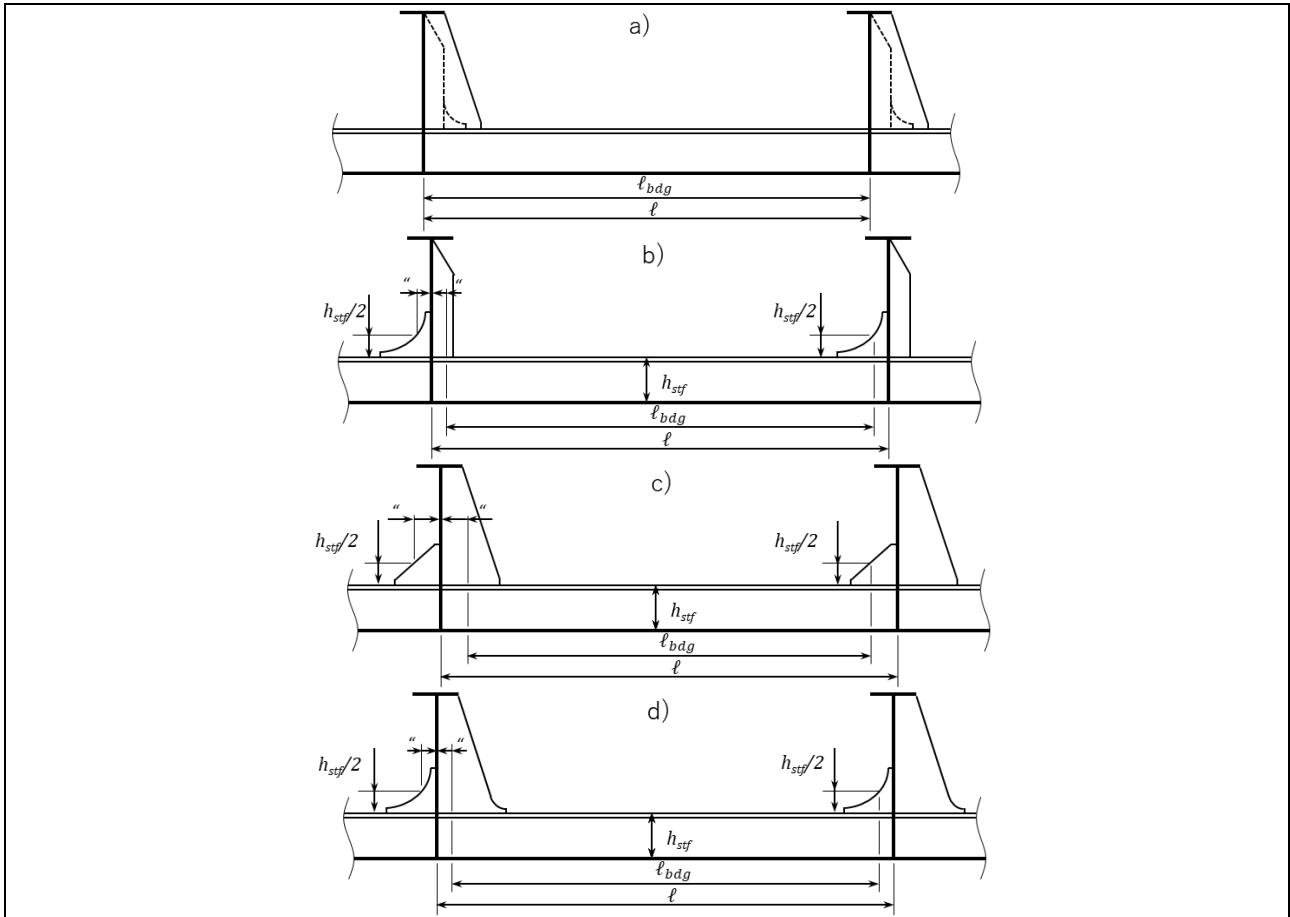
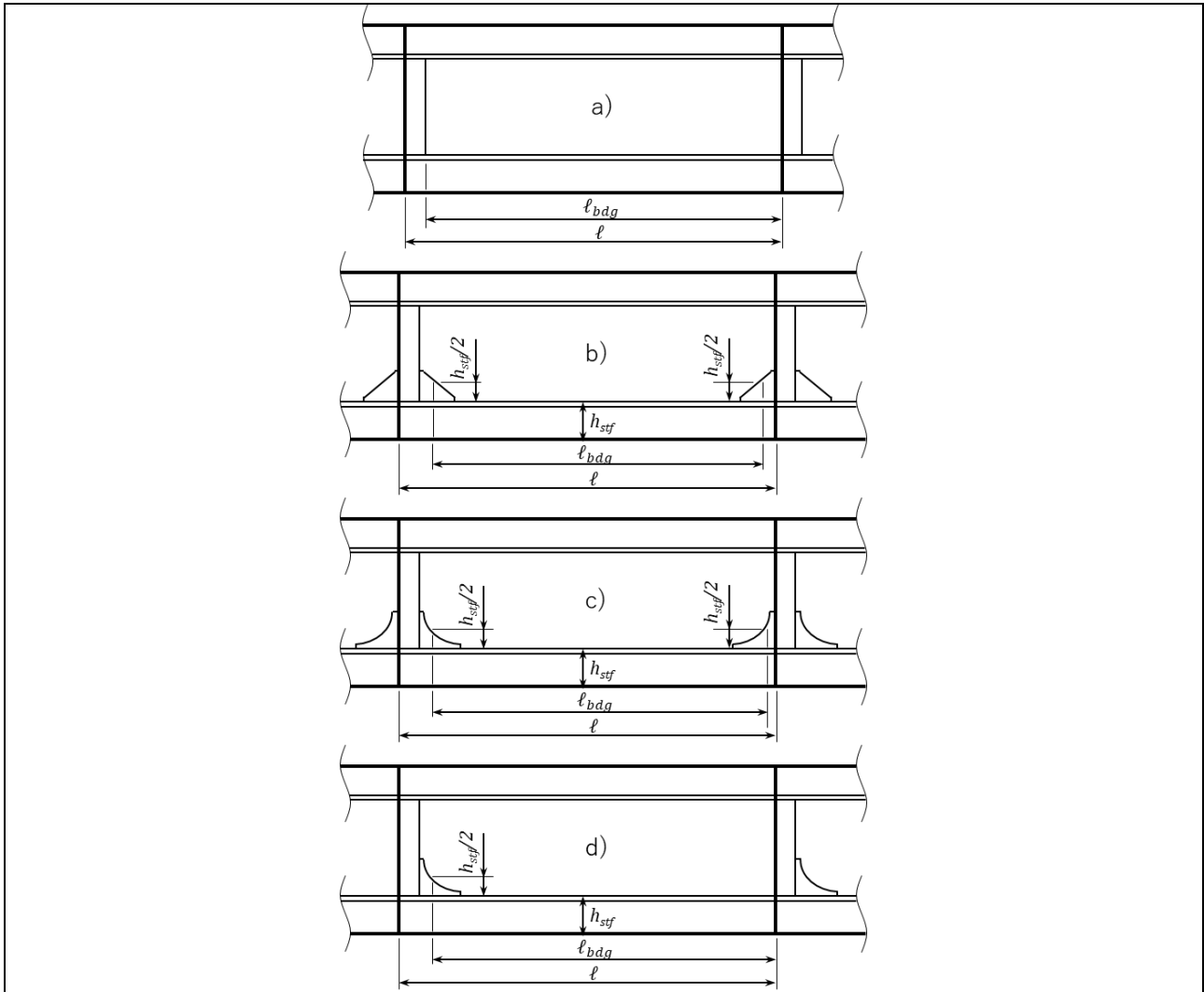


図 3.6.1-2. 防撓材の有効曲げスパン (二重船殻構造)



3.6.1.3 防撓材の有効せん断スパン

- 1. 防撓材の有効せん断スパン l_{shr} は、単船殻構造の場合は図 3.6.1-3.、二重船側構造の場合は図 3.6.1-4.の規定による。なお、デッキロンジや二重船側構造以外の外板付きロンジについては、図 3.6.1-3.によって差し支えない。
- 2. 支持構造の詳細にかかわらず、有効せん断スパン l_{shr} (m) は次の値を超える必要はない。(防撓材の全長は、各端部において最小 $s/4000$ (m) 減じることができる。)

$$l_{shr} = l - \frac{s}{2000}$$

l : 防撓材の全長 (m)

s : 防撓材間の心距 (mm)

- 3. 湾曲したブラケットや長いブラケット (長さ/高さの比が大きいもの) については、ブラケットを 1.5 : 1 (長さ : 高さ) の比で内接する最大の直角三角形に置き換えて測らなければならない。(図 3.6.1-3.(c)、図 3.6.1-4.(c)参照)

図 3.6.1-3. 防撓材の有効せん断スパン (単船殻構造)

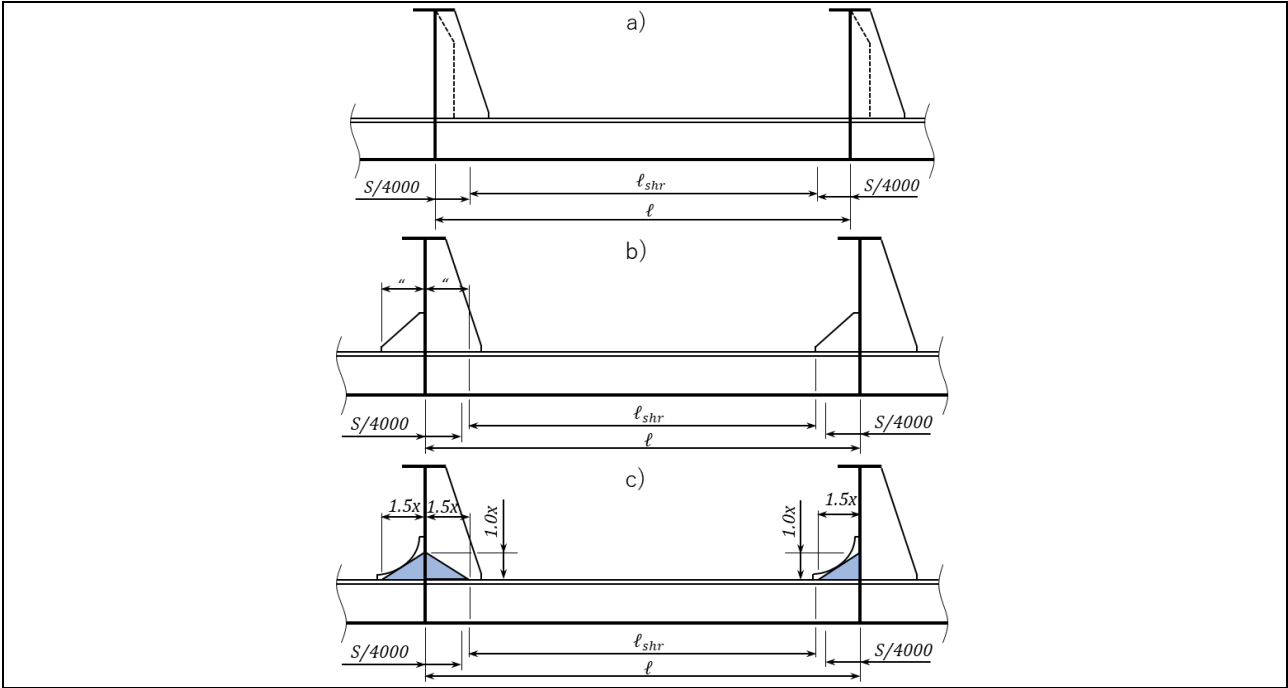
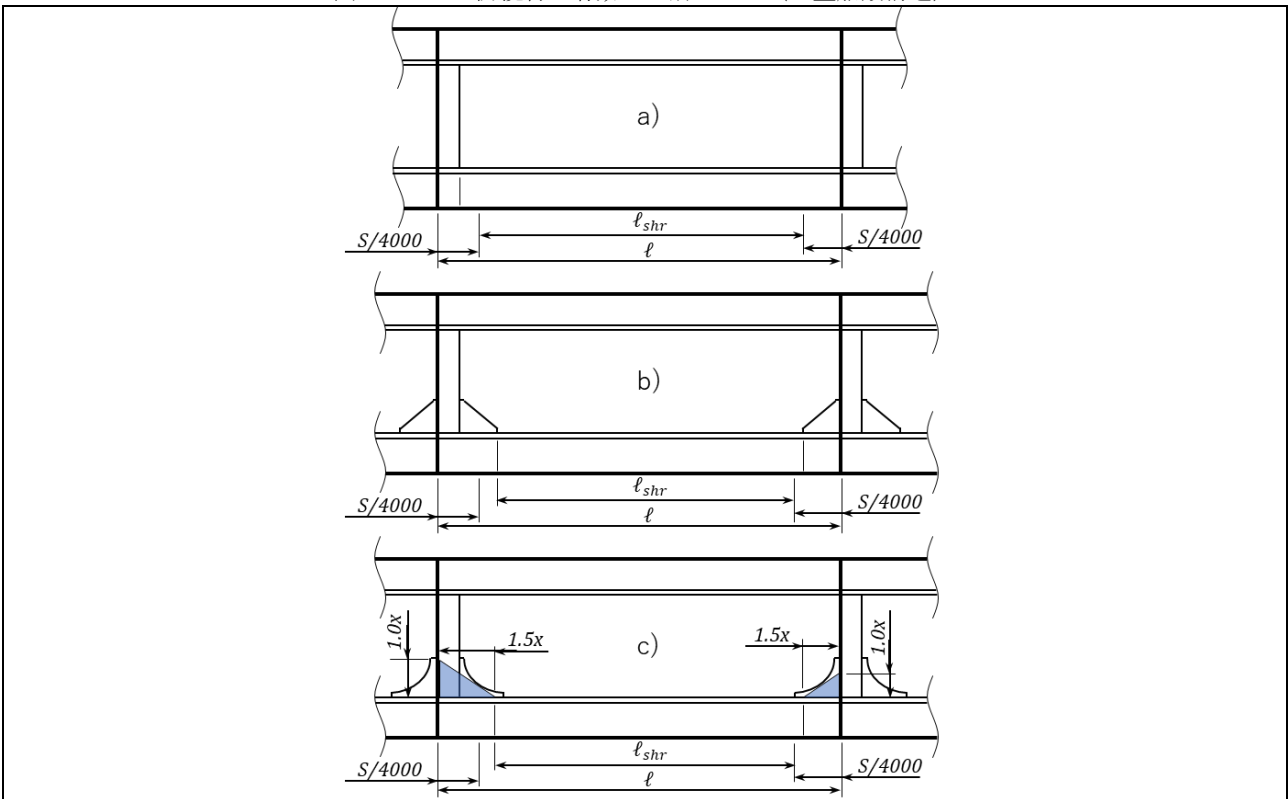


図 3.6.1-4. 防撓材の有効せん断スパン (二重船殻構造)



3.6.1.4 主要支持部材の有効曲げスパン

- 1. 主要支持部材の有効曲げスパン ℓ_{bdg} は、[図 3.6.1-5](#)の規定による。
- 2. 端部にブラケットを設けない主要支持部材の有効曲げスパン $\ell_{bdg} (m)$ は、支点間の長さとする。
- 3. 端部にブラケットが設けられた主要支持部材の有効曲げスパン $\ell_{bdg} (m)$ は、有効ブラケットの深さが主要支持部材のウェブ高さの半分となる位置までの長さとする ([図 3.6.1-5.\(b\)](#)参照)。ここで、有効ブラケットとは、当該ブラケット内部におさまる直角三角形のブラケットの最大サイズであり、その直角三角形の高さに対する長さの比は1.5とする(例として、[図 3.6.1-5.\(b\)](#)参照)。
- 4. 主要支持部材の面材がブラケットの面材と連続している場合 ([図 3.6.1-5.\(a\)](#), (c)及び(d)参照), 有効曲げスパン $\ell_{bdg} (m)$ は、有効ブラケット又は設けるブラケットの深さが主要支持部材のウェブ高さの1/4となる位置(以下、「高さ $h_w/4$ の位置」という)までの長さとする。
- 5. 長さが高さの比が1.5を超える直線的なブラケットの場合は、有効曲げスパンは有効ブラケットにおける高さ $h_w/4$ の位置までとする。また、長さが高さの比が1.5より小さい直線的なブラケットの場合は、有効曲げスパンは設けるブラケットにおける高さ $h_w/4$ の位置までとしなければならない。([図 3.6.1-5.\(c\)](#)及び(d)参照)
- 6. 湾曲しているブラケットにおいて、設けるブラケットと有効ブラケットの接点が高さ $h_w/4$ の位置より上方にある場合、有効曲げスパンは設けるブラケットにおける高さ $h_w/4$ の位置までとする。また、設けるブラケットと有効ブラケットの接点が高さ $h_w/4$ の位置より下方にある場合は、有効曲げスパンは有効ブラケットにおける高さ $h_w/4$ の位置までとしなければならない。([図 3.6.1-5.\(a\)](#)参照)
- 7. 主要支持部材の面材がブラケットと連続し、裏側にブラケットが付く構造配置の場合、有効曲げスパンは、合計深さが主要支持部材の深さの2倍に達する点より大きく取る必要はない。裏側のブラケットが大きい場合及び小さい場合の配置を[図 3.6.1-5.\(e\)](#)及び(f)に示す。
- 8. 主要支持部材の高さが十分に保たれ、面材の幅を支点方向に増している場合、有効曲げスパンは面材の幅が公称幅の2倍となる位置までとして差し支えない。

3.6.1.5 主要支持部材の有効せん断スパン

- 1. 主要支持部材の有効せん断スパン ℓ_{shr} は、[図 3.6.1-6](#)の規定による。
- 2. 主要支持部材の有効せん断スパンは、有効ブラケットの内端が[図 3.6.1-6](#)に示されるような場合、主要支持部材を支える有効ブラケットの内端間として差し支えない。ここで、有効ブラケットは、[3.6.1.4-3](#)による。
- 3. 裏側の有効ブラケットが面材側の有効ブラケットより大きい場合、有効せん断スパンは、裏側の有効ブラケット内端と面材側の有効ブラケット内端の間時点までの長さとしなければならない。([図 3.6.1-6.\(f\)](#)参照)

図 3.6.1-5. 主要支持部材の有効曲げスパン

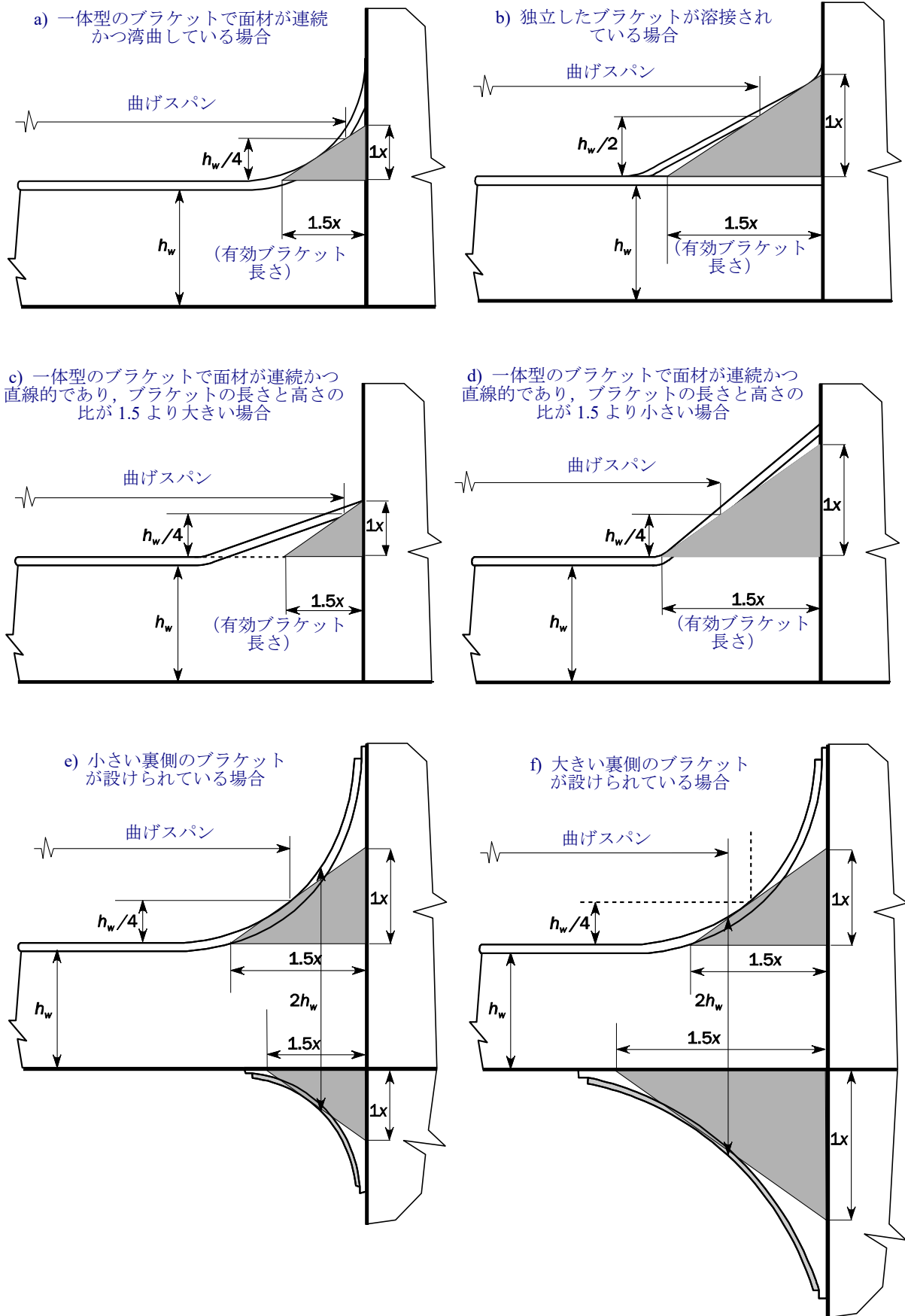
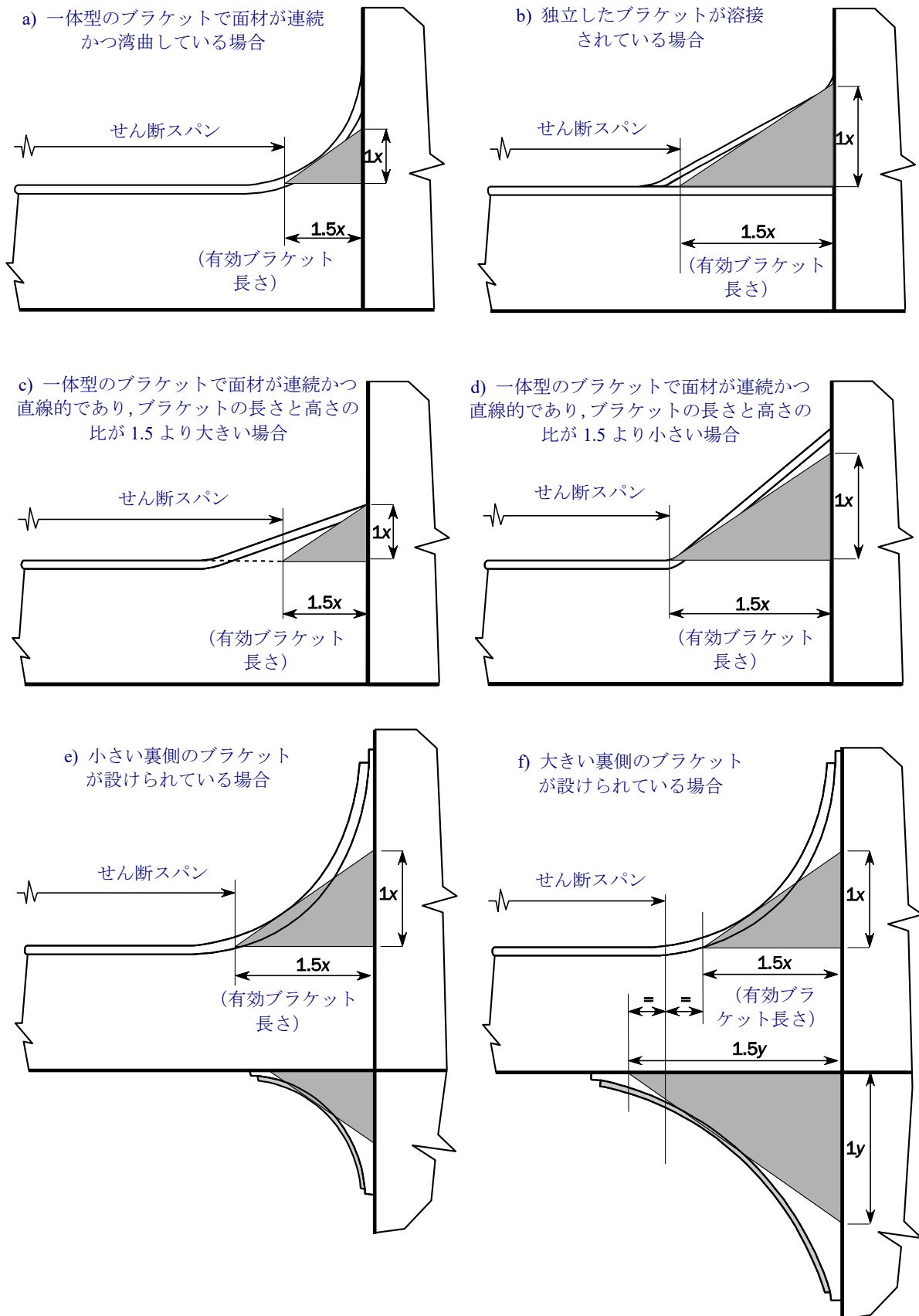


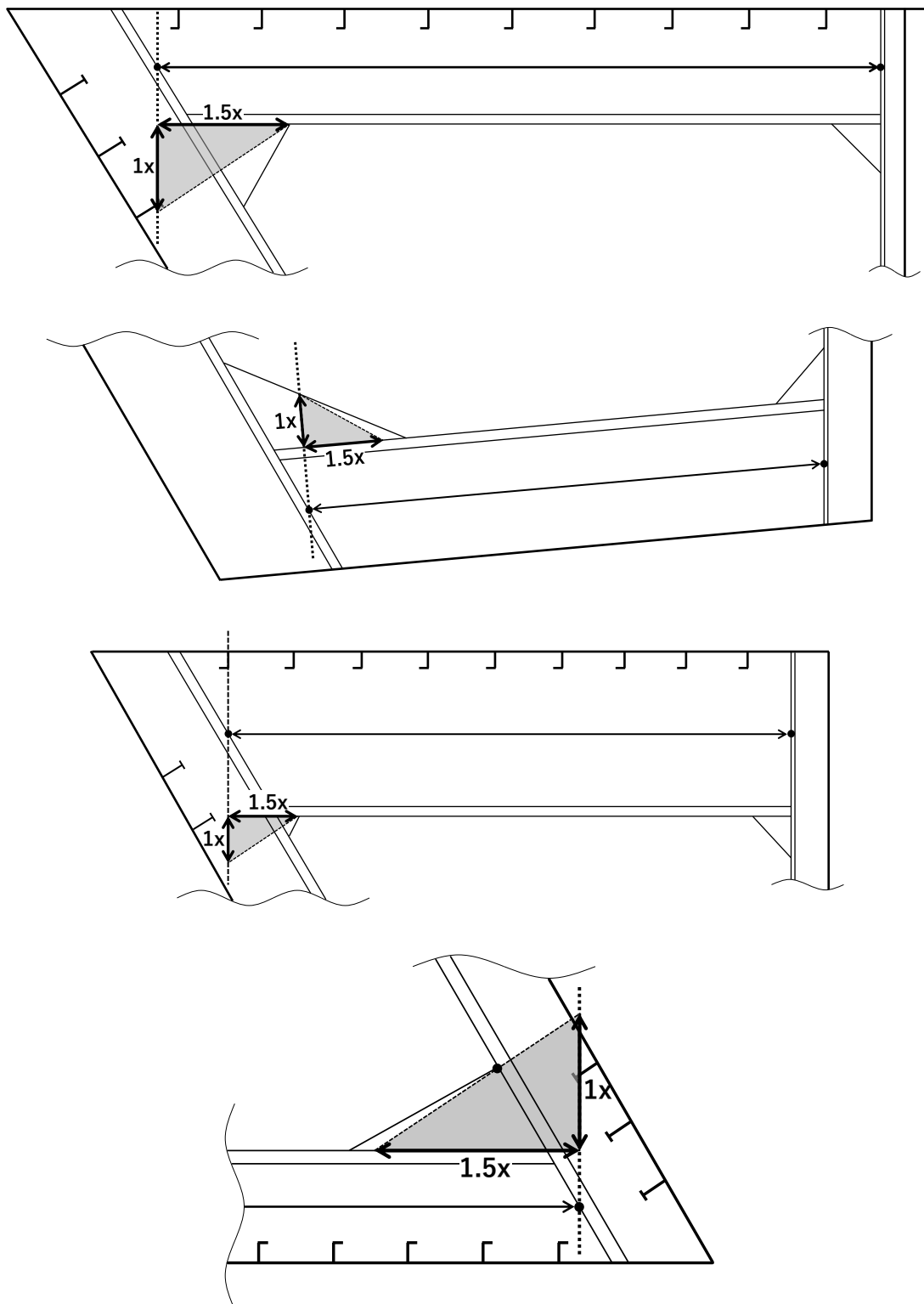
図 3.6.1-6. 主要支持部材の有効せん断スパン

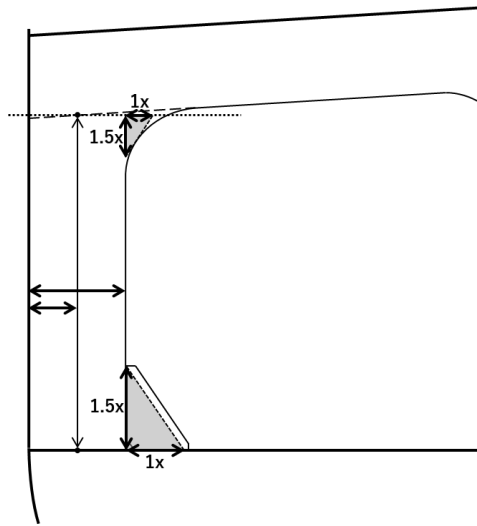


3.6.1.6 傾斜している箇所等に取り付けられる主要支持部材

- 1. 主要支持部材が傾斜している箇所等に取り付けられ、付き板側と面材側の長さが異なる場合にあつては、当該部材の全長 l は、 $h_w/2$ となる位置を支点とした支点間の距離としなければならない。
- 2. 当該部材にブラケットが設けられている場合、有効曲げスパン及び有効せん断スパンは、当該部材の支点間を結ぶ線と垂直な線を有効ブラケットの一方の辺とした有効ブラケット（[図 3.6.1-7](#) 参照）と考えて、[3.6.1.4](#) 及び [3.6.1.5](#) を適用する。

図 3.6.1-7. 傾斜箇所等に取り付けられる主要支持部材に対する有効ブラケット例





3.6.2 心距及び荷重支持幅

3.6.2.1 防撓材

防撓材の有効付き板を計算するための防撓材の心距 s (mm) は、次の算式のとおり隣接する防撓材との平均距離としなければならない。(図 3.6.2-1.参照)

$$s = \frac{b_1 + b_2 + b_3 + b_4}{4}$$

b_1, b_2, b_3, b_4 : 防撓材の端部における、隣接する防撓材との距離 (mm)

3.6.2.2 主要支持部材

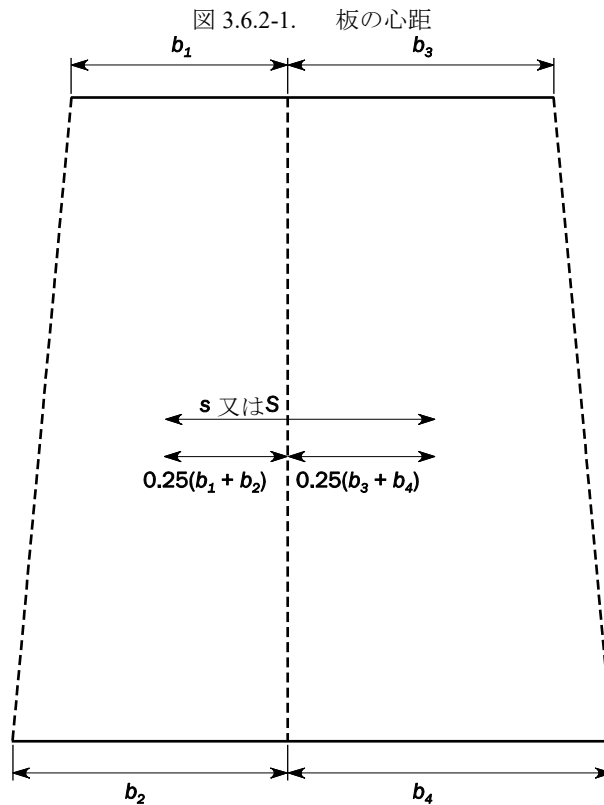
主要支持部材の有効付き板を計算するための主要支持部材の心距 S (m) は、次の算式のとおり隣接する主要支持部材との平均距離としなければならない。(図 3.6.2-1.参照)

$$S = \frac{b_1 + b_2 + b_3 + b_4}{4} \times 10^{-3}$$

b_1, b_2, b_3, b_4 : 主要支持部材の端部における、隣接する主要支持部材との距離 (mm)

3.6.2.3 湾曲した板の心距

湾曲した板部材の場合、防撓材の心距又は主要支持部材の心距 (s 又は S) は、隣接する部材間の弦の長さの平均としなければならない。



3.6.3 有効幅

3.6.3.1 防撓材及び主要支持部材の付き板の有効幅

-1. 防撓材及び主要支持部材の断面係数及び断面二次モーメントの算定に用いる有効幅 (mm) は、特に定める場合のほか、次の(1)から(3)によらなければならない。ここで、 l は各要件に規定する部材の長さとする (m)。

- (1) 板部材が部材の両側にある場合、 $200l$ 又は部材心距 (mm) のうち、いずれか小さい方の値とする。
- (2) 板部材が部材の片側のみにある場合、 $100l$ 又は隣接する部材との部材心距 (mm) の半分のうち、いずれか小さい方の値とする。
- (3) 部材が片持ち梁の場合、 $300l$ 又は部材心距のうち、いずれか小さい方の値とする。

-2. 前-1.内に規定する有効幅内に防撓材がある場合は、これを桁の実際の断面二次モーメント及び断面係数に参入して差し支えない。

3.6.4 防撓材及び主要支持部材のせん断面積、有効せん断深さ、断面係数及び断面二次モーメント

3.6.4.1 防撓材のせん断面積

防撓材のせん断面積 A_{shr} (cm^2) は、次の算式によらなければならない。

$$A_{shr} = d_{shr} t_w 10^{-2}$$

d_{shr} : 防撓材の有効せん断深さ (mm) で、3.6.4.2の規定による。

t_w : 防撓材のウェブの板厚 (mm) で、図 3.3.3-1.による。

3.6.4.2 防撓材の有効せん断深さ

防撓材の有効せん断深さ d_{shr} (mm) は、次の算式によらなければならない。

$$d_{shr} = (h_{stf} - 0.5t_{c-stf} + t_p + 0.5t_{c-pl}) \sin \phi_w$$

h_{stf} : 防撓材の高さ (mm) で、図 3.3.3-1.による。 t_p : 防撓材の付き板の板厚 (mm) で、図 3.3.3-1.による。

t_{c-stf} : 考慮する防撓材の腐食予備厚 (mm) で、3.3.3による。

t_{c-pl} : 考慮する防撓材の付き板の腐食予備厚 (mm) で、3.3.3による。

ϕ_w : 角度 (deg) で、図 3.6.4-1.による。 ϕ_w が75度以上の場合、90度とする。

3.6.4.3 防撓材の断面係数及び断面二次モーメント

防撓材の断面係数 Z (cm^3) 及び断面二次モーメント (cm^4) は、次の算式によらなければならない。

$$Z = Z_{stf} \sin \phi_w$$

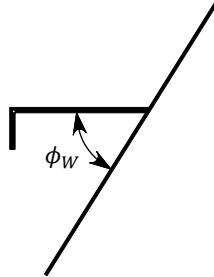
$$I = I_{st} \sin^2 \phi_W$$

Z_{stf} : 防撓材の断面係数 (cm^3) で、付き板に対し垂直に配置される場合の値 (すなわち、 $\phi_W = 90 \text{ deg}$)

I_{st} : 防撓材の断面二次モーメント (cm^4) で、付き板に対し垂直に配置される場合の値 (すなわち、 $\phi_W = 90 \text{ deg}$)

ϕ_W : 防撓材のウェブと付き板のなす角度 (deg) で、[図 3.6.4-1](#)による。 ϕ_W が 75 度以上の場合、90 度とする。

図 3.6.4-1. 防撓材のウェブと付き板のなす角度



3.6.4.4 主要支持部材のせん断面積

主要支持部材のせん断面積 A_{sh-n50} (cm^2) は、次の算式によらなければならない。

$$A_{sh-n50} = 10D_{sh-n50}t_{w-n50}$$

D_{sh-n50} : 主要支持部材の有効せん断深さ (m) で、[3.6.4.5](#)の規定による。

t_{w-n50} : 主要支持部材のウェブの板厚 (mm)

3.6.4.5 主要支持部材の有効せん断深さ

主要支持部材の有効せん断深さ D_{sh-n50} (m) は、次の算式によらなければならない。

$$D_{sh-n50} = (h_w - d_{OP} + t_{f-n50} + t_{p-n50}) \sin \phi_W \times 10^{-3}$$

h_w : 主要支持部材のウェブの高さ (mm)

d_{OP} : 開口やスロットの深さ (mm)

t_{f-n50} : 面材の板厚 (mm)

t_{p-n50} : 付き板の板厚 (mm)

ϕ_W : 主要支持部材のウェブと付き板のなす角度 (deg)。 ϕ_W が 75 度以上の場合、90 度とする。

3.6.4.6 主要支持部材の断面係数及び断面二次モーメント

主要支持部材の断面係数 Z_{n50} (cm^3) 及び断面二次モーメント I (cm^4) は、次の算式によらなければならない。

$$Z_{n50} = Z_{perp-n50} \sin \phi_W$$

$$I_{n50} = I_{perp-n50} \sin^2 \phi_W$$

$Z_{perp-n50}$: 付き板に対し直角に配置されると仮定した場合の付き板を含む主要支持部材の断面係数 (cm^3)

$I_{perp-n50}$: 付き板に対し直角に配置されると仮定した場合の付き板を含む主要支持部材の断面二次モーメント (cm^4)

ϕ_W : 主要支持部材のウェブと付き板のなす角度 (deg)。 ϕ_W が 75 度以上の場合、90 度とする。

3.6.5 バルブプレート

3.6.5.1 防撓材形状

-1. バルブ断面の性能は、直接計算により求めなければならない。

-2. 直接計算により求めることが困難な場合、バルブ断面は組立形鋼の断面と等価として差し支えない。等価な組立形鋼の断面の寸法 (mm) は、次の算式によらなければならない。

$$h_w = h'_w - \frac{h'_w}{9.2} + 2$$

$$b_f = \alpha \left(t'_w + \frac{h'_w}{6.7} - 2 \right)$$

$$t_f = \frac{h'_w}{9.2} - 2$$

$$t_w = t'_w$$

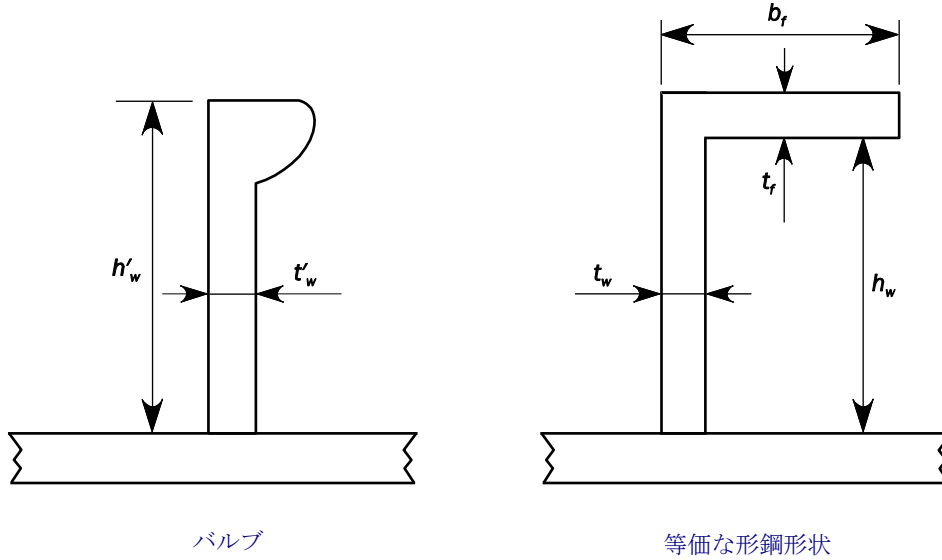
h'_w, t'_w : バルブ断面のネット高さ及び板厚 (mm) (図 3.6.5-1.参照)

α : 係数で、次による。

$$h'_w \leq 120 \text{ の場合} : \alpha = 1.1 + \frac{(120 - h'_w)^2}{3000}$$

$$h'_w > 120 \text{ の場合} : \alpha = 1.0$$

図 3.6.5-1. 防撓材の寸法



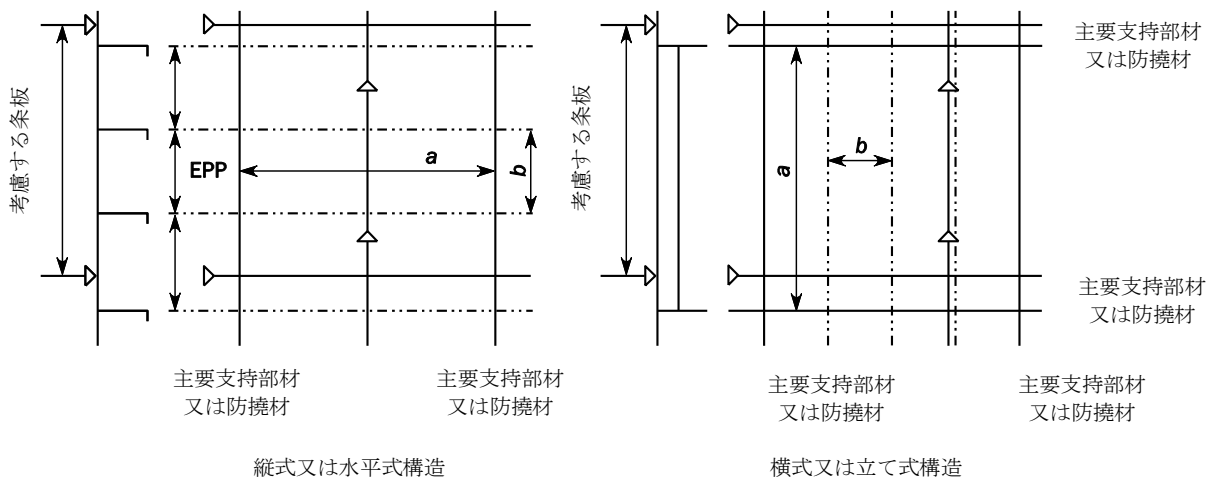
3.7 荷重計算点

3.7.1 板部材

3.7.1.1 基本板パネル (EPP)

基本板パネル (EPP) とは、防撓材や主要支持部材間の防撓されていない部分の板部材をいう。EPP のパネル長さ a 及び幅 b は、それぞれ板の最も長い辺及び最も短い辺の長さとする。(図 3.7.1-1.参照)

図 3.7.1-1. 基本板パネル (EPP) の定義



3.7.1.2 条板の要求板厚

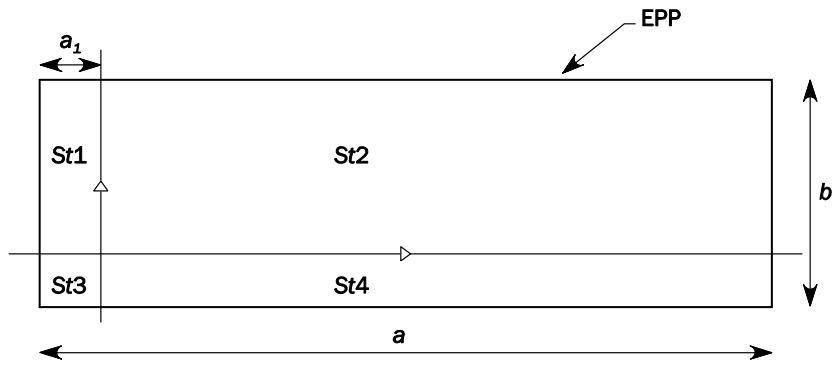
-1. 条板の要求板厚は、条板内の各 EPP の要求値のうち最大の値としなければならない。表 3.7.1-1. に示す要件は、条板の選択に適用する。(図 3.7.1-2.参照)

-2. 条板内の最大腐食予備厚は、3.3.5.3-1. の規定に従い適用しなければならない。

表 3.7.1-1. EPP として考慮する条板

	$a/b > 2$	$a/b \leq 2$
$a_1 > b/2$	全ての条板 (St1, St2, St3, St4)	全ての条板 (St1, St2, St3, St4)
$a_1 \leq b/2$	St2及びSt4の条板	全ての条板 (St1, St2, St3, St4)
a_1 : 条板境界の溶接シームと EPP 端部の間を, EPP の長辺方向に考慮する条板内側について測った距離 (mm)		

図 3.7.1-2. 条板内の EPP として考慮する条板



3.7.1.3 荷重計算点

-1. 降伏強度評価では、局局部材の寸法計算に用いる圧力及びハルガード応力は、特に規定する場合を除き、表 3.7.1-2. に規定する x, y 及び z 座標の荷重計算点 (LCP) における値としなければならない。

表 3.7.1-2. 降伏強度評価における LCP の座標系

LCP 座標	一般 ⁽¹⁾		水平な板部材		立て横部材 及び横スツール板	
	縦式構造 (図 3.7.1-3. 参照)	横式構造 (図 3.7.1-4. 参照)	縦式構造	横式構造	水平防撓構造 (図 3.7.1-5. 参照)	立て防撓構造 (図 3.7.1-6. 参照)
x 座標	EPP の長さの中間		EPP の長さの中間		y 座標及び z 座標に対応	
y 座標	x 座標及び z 座標に対応		EPP の舷外側の y 座標		z 座標に対応した EPP の舷外側の y 座標 ⁽²⁾	
z 座標	EPP の下辺	EPP の下辺又は条板の下辺のうち大きい方の位置	x 座標及び y 座標に対応		EPP の下辺	EPP の下辺又は条板の下辺のうち大きい方の位置
(1) 水平な板部材又は立て横部材以外のすべての構造 (2) トランサム動的圧力の計算における荷重計算点の y 座標は、荷重計算点の z 座標に対応した船側外板の y 座標とする。						

図 3.7.1-3. 縦式構造における荷重計算点 (LCP)

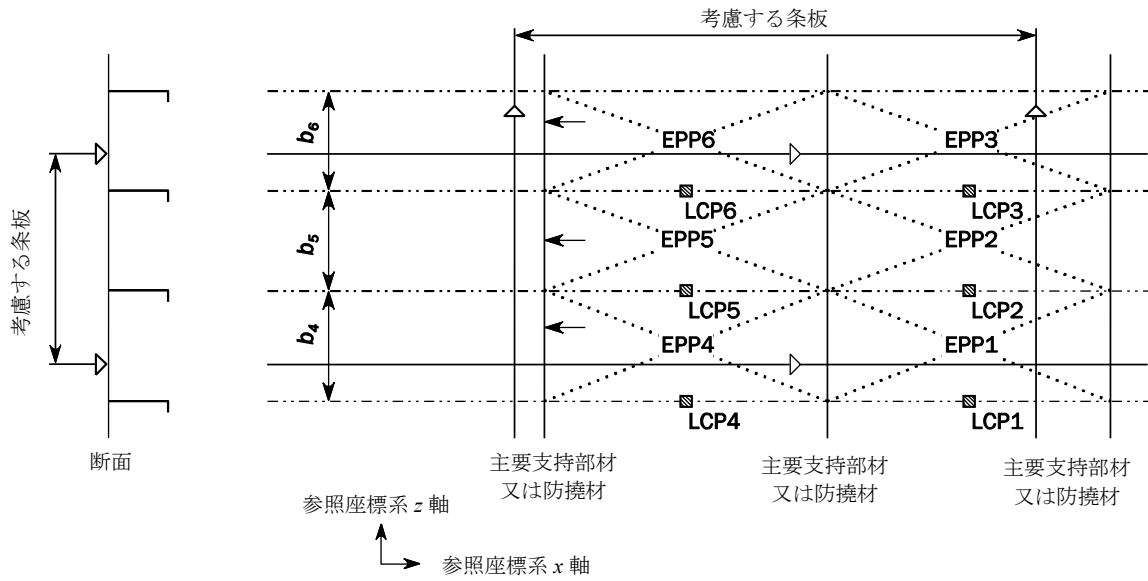


図 3.7.1-4. 横式構造における荷重計算点 (LCP)

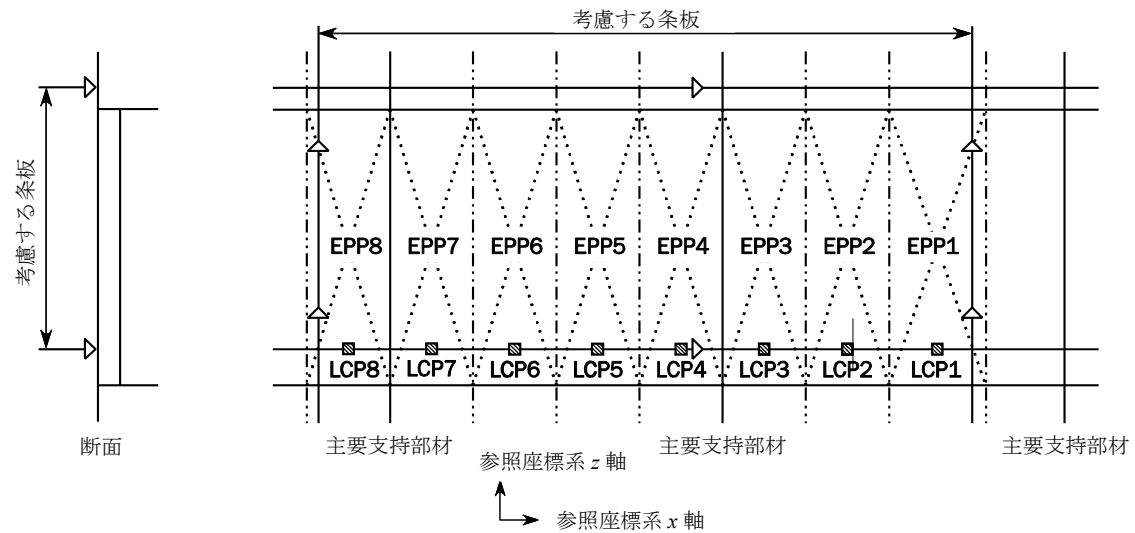


図 3.7.1-5. 水平防撓構造の立て横部材における荷重計算点

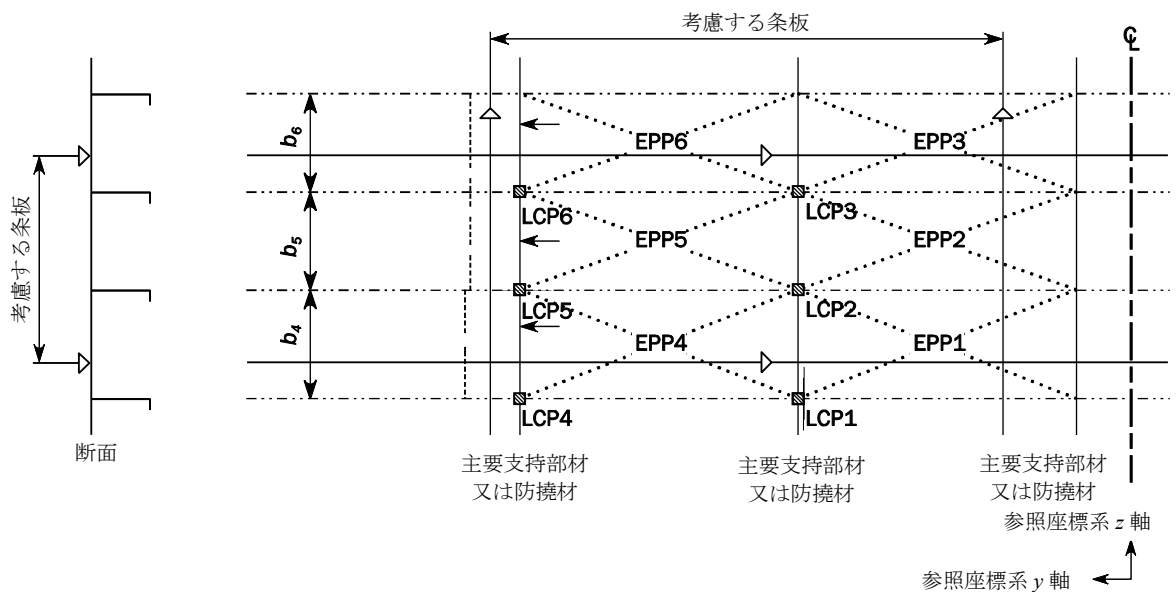
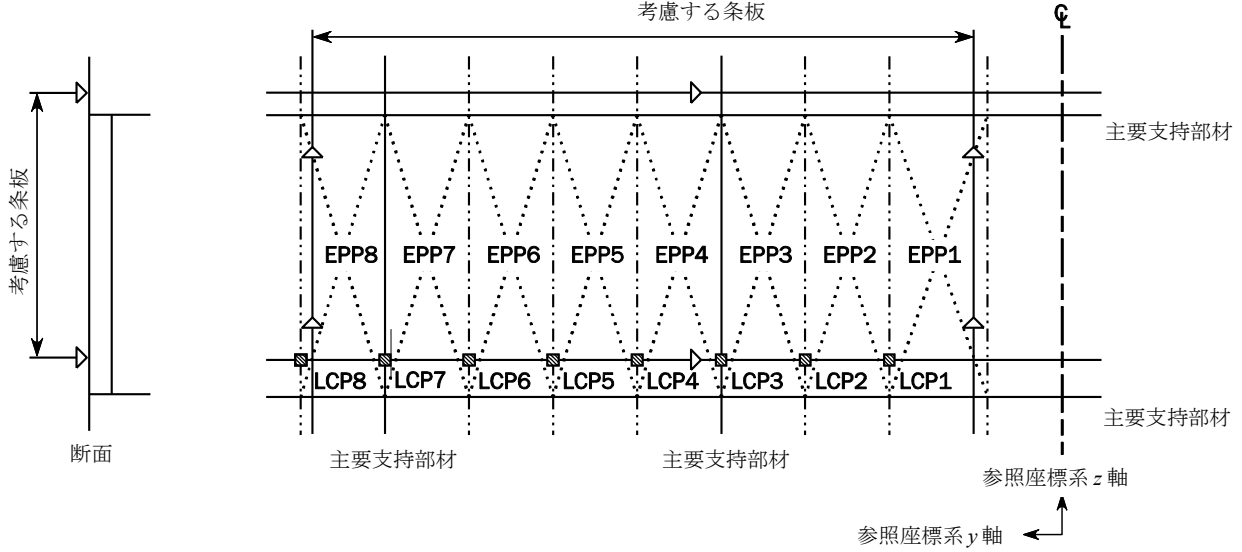


図 3.7.1-6. 立て防撓構造の立て横部材における荷重計算点
考慮する条板



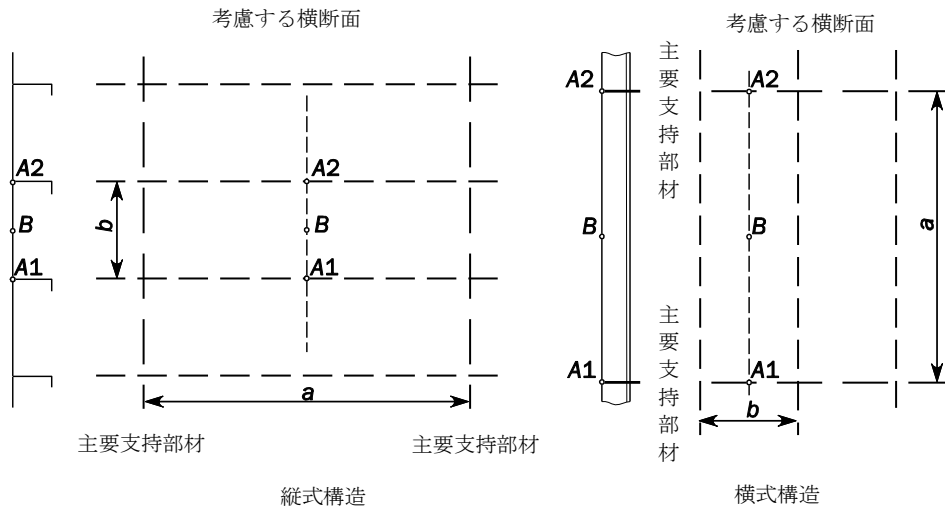
-2. 5.3 に規定する EPP の座屈強度評価では、圧力及びハルガーダ応力の LCP は、特に規定する場合を除き、表 3.7.1-3 の規定による。また、有限要素解析による座屈強度評価においては、8.6.2 を適用する。

表 3.7.1-3. 板の座屈に対する LCP 座標

LCP 座標	圧力に対する LCP	ハルガーダ応力に対する LCP (図 3.7.1-7.参照)		
		曲げ応力 ⁽¹⁾		せん断応力
		水平板部材以外	水平板部材	
x 座標	降伏に対する LCP と同じ座標 (表 3.7.1-2.参照)	EPP の長さの中間		
y 座標		x 座標及び z 座標に対応	EPP の舷外側及び舷内側 (点 A1 及び点 A2)	EPP の中点 (点 B)
z 座標		EPP の上端及び下端 (点 A1 及び点 A2)	x 座標及び y 座標に対応	

(1) 湾曲パネルの曲げ応力については、点 A1 及び A2 で計算した応力の平均値とする。

図 3.7.1-7. 板の座屈に対する LCP-ハルガーダ応力



3.7.2 防撓材

3.7.2.1 基準点

防撓材の断面係数の要件は、断面係数が最小となる基準点に対するものとする。代表的な防撓材断面の基準点は、原則として図 3.7.2-1. に示す位置とする。

3.7.2.2 荷重計算点

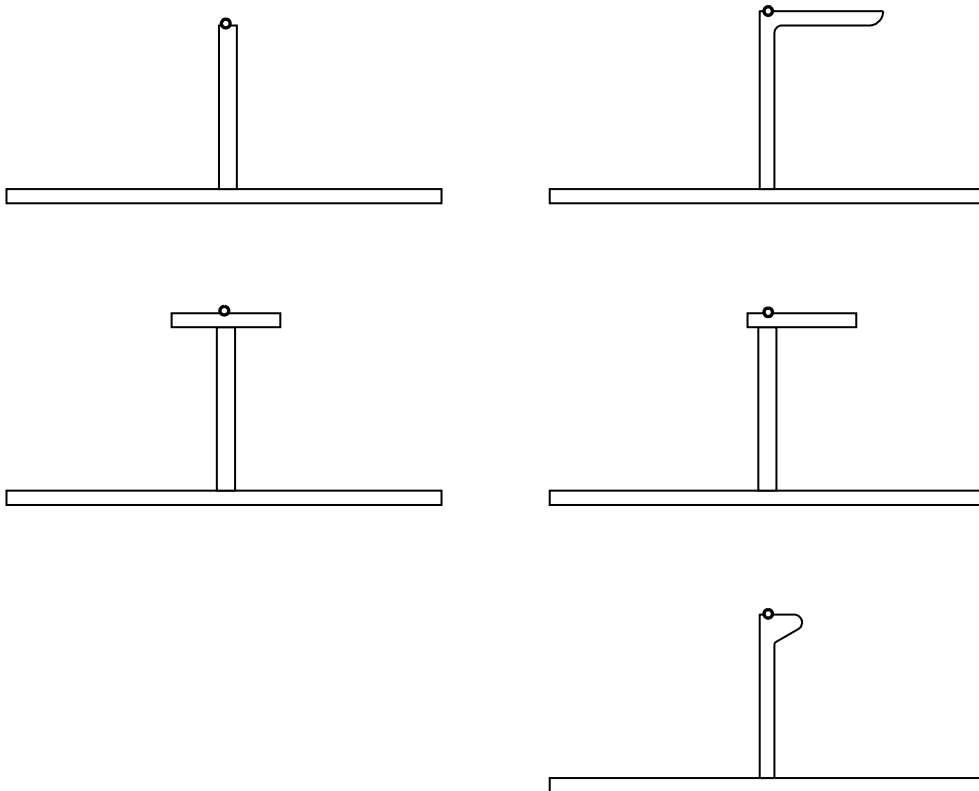
-1. 圧力に対する荷重計算点 LCP は、特に規定する場合を除き、次の(1)及び(2)による位置とする。ただし、トランサム防撓材の場合、動的な外圧の計算における荷重計算点の y 座標は、荷重計算点の z 座標に対応した船側外板の y 座標とする。

- (1) 考慮する防撓材の全長 l の中点
- (2) 防撓材と付き板の交点

-2. ハルガーダ曲げ応力に対する荷重計算点 LCP は、次の(1)及び(2)による位置。

- (1) 6章における降伏強度評価の場合：
 - (a) 考慮する防撓材の全長 l の中点
 - (b) 図 3.7.2-1. による基準点
- (2) 5.3 における規則算式による座屈強度評価の場合：
 - (a) 考慮する防撓材の全長 l の中点
 - (b) 防撓材と付き板の交点

図 3.7.2-1. 局部部材寸法評価のための断面係数及びハルガーダ応力の計算における基準点



-3. 水平防撓材以外の防撓材

面外圧力 P は、全長 l の中点における圧力と次の算式による圧力の大きい方の値としなければならない。

$$P = \frac{P_U + P_L}{2}$$

P_U, P_L : 垂直防撓材のスパン l の上端及び下端におけるそれぞれの面外圧力

3.7.3 主要支持部材

3.7.3.1 荷重計算点

-1. 圧力に対する荷重計算点は、特に規定する場合を除き、次の(1)及び(2)による位置とする。

- (1) 考慮する主要支持部材の全長 l の両端 2 箇所における主要支持部材のウェブと付き板の交差部

- (2) 主要支持部材の全長 l の間で圧力が0となる場合は、圧力が0となる点における主要支持部材のウェブと付き板の交差部
- 2. 7.2.のハルガーダ曲げ応力に対する荷重計算点は、全長 l の中間における主要支持部材のウェブと面材の交差部とする。

3.8 ローディングマニュアル及び積付計算機

3.8.1 一般

3.8.1.1 一般

- 1. 船舶には、船舶の構造に受け入れられない応力の発生を避けるため、貨物やバラストの積付を調整できるように、本会が承認したローディングマニュアルを備えなければならない。
- 2. L_f が100 m以上であって、次のいずれかの条件を満たす船舶は、本会が承認した積付計算機を船上に備えなければならない。
- (1) 2-1 編, 2-2 編, 2-3 編, 2-4 編, 2-7 編, N 編又はS 編のいずれかの適用を受ける船舶
 - (2) 甲板に大きな開口を有し、垂直曲げモーメント、水平曲げモーメント及び捩りモーメントによる組合せ応力を考慮する必要がある船舶
 - (3) 貨物及びバラストの積付分布が不均等となる船舶
 - (4) 本会が必要と認めた船舶
- 3. ローディングマニュアルに記載する積付状態以外の積付をして航行する場合、船上に備え付けるローディングマニュアル及び積付計算機に定める縦強度を含む各強度要件に関する制限並びに適用すべき復原性の要件を満足しなければならない。

3.8.2 ローディングマニュアル

3.8.2.1 一般

- 1. ローディングマニュアルは、船舶の設計の前提となる積付状態を示しており、運航者が貨物の荷役／荷揚及びバラストの調整等を行う上で必要な情報を提供する書類としなければならない。
- 2. ローディングマニュアルは、船長等使用者が理解できる言語で作成しなければならない。その言語が英語でない場合、英語の翻訳を付けなければならない。
- 3. ローディングマニュアルには、次の事項を記載しなければならない。 **附属書 3.8「ローディングマニュアルの記載事項」**も参照のこと。
- (1) 外洋及び港内／閉鎖された水域を航行する船舶の設計の前提となる標準積付状態並びに静水中曲げモーメント及びせん断力の許容値
 - (2) それぞれの積付状態における静水中垂直曲げモーメント、静水中垂直せん断力の計算結果
 - (3) 本会が必要と認めた場合には、例えばハッチカバー、甲板、二重底構造等に対する局所的な許容荷重
 - (4) 関連する運航制限
- 4. 前-3.(1)にいう「標準積付状態」とは、各船舶の種類に応じて**附属書 3.8**に規定する積付状態を指す。
- 5. 登録検査を受けようとする船舶については、船舶の完成時に各種の使用状態における静水中の縦強度計算を行い、これらの計算に必要な諸データ及び計算結果を、ローディングマニュアルに記載する必要がある。
- 6. 積付計算機を備える船舶にあつては、ローディングマニュアルに積付計算機及びその取扱説明書を備える旨を記載しなければならない。

3.8.2.2 承認条件

- 1. ローディングマニュアルは船舶の完工時のデータに基づくものとしなければならない。
- 2. 前-1.の適用にあつて、船舶の主要数値の変更を伴う修正をする場合には、ローディングマニュアルに反映させ本会の再承認を受けるとともに、積付計算機も新しくし、再承認を受けなければならない。ただし、変更後の喫水及び静水中曲げモーメント並びに垂直せん断力と以前に承認された値との差が2%未満である場合には、新しいローディングマニュアルを再提出しなくて差し支えない。

3.8.2.3 ばら積貨物船等の追加要件

- 1. L_f が150 m以上の船舶であつて、**B 編 1.3.1(13)**又は**2-2 編 1章附属書 1.1「SOLAS 条約第 XII 章におけるばら積貨物船の追加要件」**の**An1.2.1(1)**に規定するばら積貨物船は、**2-3 編 3.2**に規定するローディングマニュアル及び積付計算

機の追加要件を適用しなければならない。

-2. 前-1.にかかわらず、2-2 編 1 章附属書 1.1 の An1.2.1(1)に規定するばら積貨物船であって、B 編 1.3.1(13)に規定するばら積貨物船又は B 編 1.3.1(19)に規定するセルフアンローダ船に該当しないものについては、2-2 編 3.2 に規定するローディングマニュアル及び積付計算機の追加要件に適用しなければならない。

-3. L_f が 150 m 未満で 2-2 編 1 章附属書 1.1 の An1.2.1(1)に該当する船舶には、2-2 編 3.2 の規定を満足するローディングマニュアルを備えなければならない。

3.8.3 積付計算機

3.8.3.1 一般

-1. 積付計算機はアナログ又はデジタルの機器で、貨物積付状態及びバラスト積付状態のすべてに対して、当該船舶の規定された算出点における静水中垂直曲げモーメント、静水中垂直せん断力を容易に算出でき、かつ、規定された許容値を超えないことを迅速に確認できるものでなければならない。なお、積付計算機は、ローディングマニュアルを代替するものではない。

-2. 積付計算機は、設置された環境下で所定の機能を発揮できるものでなければならない。「船用材料・機器等の承認要領」第 7 編に適合した積付計算機を推奨する。

-3. 積付計算機には取扱説明書を備えなければならない。積付計算機の入出力及びその取扱説明書は船長等使用者が理解できる言語で作成しなければならない。その言語が英語でない場合、英語の翻訳を付けなければならない。

3.8.3.2 機能

-1. 積付計算機の入力及び出力に関して、次の(1)から(7)を満足しなければならない。

- (1) 貨物倉、船体構造の一部を構成するすべてのタンク及び独立貨物タンクの積付が入力できること
- (2) 入力したデータが確認できること
- (3) 次に示す事項が出力されること
 - (a) 排水量
 - (b) 喫水及びトリム
 - (c) 静水中垂直せん断力（縦通隔壁を有する船舶については、局所荷重を考慮した縦通隔壁及び外板に作用するそれぞれのせん断力）
 - (d) 静水中垂直曲げモーメント
- (4) 静水中垂直曲げモーメント及び静水中垂直せん断力は、機関室又はポンプ室の前端横隔壁、船首隔壁及びこの間の横隔壁の位置でそれぞれ出力できること。
- (5) 静水中垂直曲げモーメントは、ホギングモーメント及びサギングモーメントの最大値を出力できること。
- (6) 標準的な積付状態に対して計算された値が容易に確認できること。
- (7) 各積付状態に対して計算した静水中垂直曲げモーメント及び静水中垂直せん断力の値と、それらの計算位置における当該船舶のローディングマニュアルに示されている静水中垂直曲げモーメント及び静水中垂直せん断力の許容値との比較が容易にできること。

-2. ローディングマニュアルに記載されている積付状態の中から 4 つ以上選定し、積付計算機の計算精度を確認した資料を本会に提出しなければならない。この際、4.3.2.2 に規定する静水中垂直曲げモーメント及び静水中垂直せん断力を算出する際に用いた計算方法による値と、当該計算機により計算した値を比較し、誤差がそれぞれ±3%以内となることを確認すること。

-3. 前-2.にあたって、静水中垂直曲げモーメント及び静水中垂直せん断力の絶対値が各々の許容値の 50%以下となる場合は、対象の絶対値同士を比較するのではなく、対象の値と許容値の比の差異が 1.5%以内になることを確認すること。

-4. 入出力及び計算方法等の変更を行った場合、その旨を本会に報告しなければならない。本会が必要と認めた場合、設置された環境下において本会検査員の立会いの下、前-2.に基づいて規則 B 編表 B2.7 第 17 項(1)に定める検査を受けなければならない。

附属書 3.2 繊維強化プラスチック (FRP) 製品の使用に関する指針

An1. 一般

An1.1 概要

An1.1.1 適用

本附属書は、個々の船舶の設計等により繊維強化プラスチック（以下、「FRP」という。）製品の使用を認める場合について、その使用目的及び場所に応じた適切な製品を選択する際の標準とするものである。

An1.1.2 提出資料

次の(1)から(4)に掲げる図面及び資料を本会に提出すること。

- (1) 使用箇所、使用環境、配置等を示した図面
- (2) 使用する FRP 製品の電気特性、使用環境に対する耐性を示した資料
- (3) 使用する FRP 製品の施工要領、船体構造との接合要領を示した図面及び資料
- (4) その他本会が必要と認める図面及び資料

An2. FRP 製品に対する各要件

An2.1 FRP 製品に対する一般要件

An2.1.1 一般要件

- 1. FRP 製品は、[船用材料・機器等の承認要領第 3 編 7 章](#)に従って本会の承認を得たもので、かつ、使用条件に適したものを使用すること。
- 2. FRP 製品は、接触する可能性のある物質に対して耐性があるものとする。

An2.1.2 接合部の強度

- 1. 接合部は十分な強度を有しているものであること。
- 2. 継手の接合は、製造者の指示に従って行うこと。
- 3. 接合施工要領書を本会に提出すること。

An2.2 FRP 製品の用途及び配置場所に対する要件等

An2.2.1 用途及び配置場所に対する要件

- 1. FRP 製品に対して要求される防火保全特性、難燃性、火炎伝播性及び表面燃焼性並びに発煙性については、原則として[表 An1](#)によること。[表 An1](#)中の複数の使用区分に該当する場合、最も厳しい要件を適用すること。
- 2. [表 An1](#)に掲げる場所以外の区画については、本会が適当と認めるところによる。
- 3. [船用材料・機器等の承認要領第 3 編 7 章](#)に規定する製造法承認試験のうち、防火保全性試験及び火炎伝播性試験を *ASTM F3059-14* の規定に従い実施した場合、FRP 製品の適用要件は、[表 An1](#)によらず *ASTM F3059-14* によることができる。
- 4. 前-1.及び-3.の規定にかかわらず、[14.13.2](#)に規定する船首部までの歩路に使用する FRP 製品については、[船用材料・機器等の承認要領第 3 編 7 章 7.4.2-1.\(4\)](#)に規定する防火保全性試験、同 [7.4.2-3.\(2\)](#)に規定する表面燃焼性試験、同 [7.4.2-4.\(2\)](#)に規定する発煙性試験及び同 [7.4.2-5.\(1\)](#)に規定する毒性試験について本会の承認を得たものとする。
- 5. [14.16](#)に規定する点検設備に使用する場合は、船体構造の一部とすることを要しないはしご、手摺、ステップ及び小さな踊り場等に使用すること。
- 6. [規則 H 編 4.3](#)及び [4.7](#)の危険場所に設置する場合、帯電による危険性を考慮すること。貨物タンク、燃料油タンク又は本会が特に必要と認める場所に設置する FRP 製品にあつては、帯電性のないものとする。一般に、これらの場所以外に設置する歩路のグレーチングのようなものの場合、帯電性を有する FRP 製品を使用することができる。ここで、当該製品のいかなる箇所においても接地抵抗が $1M\Omega$ を超えない場合、帯電性がないとみなす。

表 An1 FRP 製品の適用要件

場所	使用区分	防火保 全性	難燃性	火炎伝播性 及び表面燃焼性	発煙性	毒 性
貨物ポンプ室	全ての歩路, 狭い通路, 梯子, プラットホーム又は交通区域	L ₁	○	○	—	—
貨物倉	脱出, 消火作業, 非常時操作又は救助作業用の交通に使用する歩路又は区域	V ₁	○	—	—	—
	歩路, 狭い通路, 梯子, プラットホーム又は上記以外の交通区域	—	○	—	—	—
貨物タンク	全ての歩路, 狭い通路, 梯子, プラットホーム又は交通区域	備考(3) 参照	○	—	—	—
燃料油タンク	全ての歩路, 狭い通路, 梯子, プラットホーム又は交通区域	備考(3) 参照	○	—	—	—
バラストタンク	全ての歩路, 狭い通路, 梯子, プラットホーム又は交通区域	備考(4) 参照	○	—	—	—
コファダム, 空所, 二重底, パイプトンネル等	全ての歩路, 狭い通路, 梯子, プラットホーム又は交通区域	備考(4) 参照	○	—	—	—
居住区域, 業務区域及び制御室	全ての歩路, 狭い通路, 梯子, プラットホーム又は交通区域	L ₁	○	○	○	—
開放甲板での救命艇の乗艇場所又は避難場所	全ての歩路, 狭い通路, 梯子, プラットホーム又は交通区域	L ₂	○	—	—	—
開放甲板又は半閉鎖場所	脱出, 消火作業, 非常時操作又は救助作業用の交通に使用する歩路又は区域 ⁽⁶⁾	L ₃ ⁽⁶⁾	○	—	—	—
	歩路, 狭い通路, 梯子, プラットホーム又は上記以外の交通区域	—	○	—	—	—
<p>(備考)</p> <p>(1) 記号</p> <p>○ : 船用材料・機器等の承認要領第3編7章7.4.2に規定する難燃性試験, 火炎伝播性及び表面燃焼性並びに発煙性及び毒性に関する試験を満足すること。</p> <p>— : 適用外</p> <p>(2) 略語</p> <p>L₁ : 防火保全性レベル1の略語であり, 防火保全性レベル1に適合するFRP製品とは, 船用材料・機器等の承認要領第3編7章7.1.2(4)に規定するものをいう。</p> <p>L₂ : 防火保全性レベル2の略語であり, 防火保全性レベル2に適合するFRP製品とは, 船用材料・機器等の承認要領第3編7章7.1.2(3)に規定するものをいう。</p> <p>L₃ : 防火保全性レベル3の略語であり, 防火保全性レベル3に適合するFRP製品とは, 船用材料・機器等の承認要領第3編7章7.1.2(2)に規定するものをいう。</p> <p>(3) 原則として防火保全性は要求されないが, これらの場所に航行中に人の出入りがある場合, L₁を適用すること。</p> <p>(4) 原則として防火保全性は要求されないが, これらの場所に航行中に人の出入りがある場合, L₃を適用すること。</p> <p>(5) 甲板に固定式泡消火装置又は固定式ドライケミカル粉末消火装置を備える船舶については, 消火設備の操作場所及び接近経路に対してL₁を適用すること。</p> <p>(6) 14.13.2に規定する船首部までの歩路は除く。</p>						

附属書 3.8 ローディングマニュアルの記載事項

An1. 一般

An1.1 一般

An1.1.1 ローディングマニュアルの構成

-1. ローディングマニュアルは、次の3部分により構成する。

(1) 概説

本船の性状が理解でき、積付と船体強度の関係が総括的に把握できるよう、積付に対する指針を与えるための解説。

(2) 標準積付状態

An1.3 に示す本船の標準的な積付状態についての説明。

(3) 標準積付状態と異なる積付をする場合の縦強度計算法

-2. **2-1 編**が適用される船舶については、ローディングマニュアルに次のものを記載しなければならない。

(1) 貨物の偏積による振りモーメント（静水中振りモーメント）計算法

積付状態において貨物の偏積により船体に発生する振りモーメントが許容値内にあることを確認するための計算法

(2) 静水中振りモーメントの許容値

-3. L_f が100 m未満の船舶は、前-1.(3)を省略して差し支えない。参考として付録C2「ローディングマニュアルの作成に関する手引書」を参照すること。

An1.2 概説に記載すべき内容

An1.2.1 主要寸法等

-1. ローディングマニュアルにおける概説には、主要寸法等本船の構造、配置、特徴、区画についての一般的な説明を記載しなければならない。

An1.2.2 積付上の注意事項

-1. ローディングマニュアルには、積付する際の次の注意事項を記入しなければならない。

(1) 標準積付状態については、主要支持構造強度、局部強度を含む船体強度全般の解析結果及びそれに基づく運航上の注意事項

(2) 標準積付状態と異なる積付状態については、船体に過大な応力を生じさせないための注意事項

(3) 標準積付状態又は任意の積付状態をする際のバラスト、貨物等の重量の移動に関する注意事項

(4) **附属書 4.3「バラストの漲水及び排水に関わる縦強度に関する指針」**の**An1.2.1-2.**の規定によるバラストタンクの漲水レベルに関する注意事項

-2. 具体的な内容は個々の船舶により異なるが、ローディングマニュアルを作成する際には一般的に次のような点に注意しなければならない。

(1) 船首船底補強部の強度に対して要求される最小船首喫水

(2) 貨物倉内の貨物の見かけの比重及び積付け高さに対する制限

(3) 隔倉積、2港積等の可否

(4) タンク液面高さに対する制限

(5) 局部強度上及び主要支持構造強度上問題となる積付（例えば、甲板上又はハッチカバー上の計画最大貨物積載重量に対する制限）

(6) 縦強度上問題となる積付

(7) バラスト漲排水時及び入渠時等における注意事項

An1.2.3 静水中垂直曲げモーメントと静水中垂直せん断力の許容値

-1. ローディングマニュアルに記載される静水中垂直曲げモーメントの許容値のうち、航海中における許容値は、**4.3.2**に規定する M_{SV_max} 及び M_{SV_min} としなければならない。また、港内における許容値は**4.3.3**に規定する M_{PT_max} 及び M_{PT_min} としなければならない。

-2. ローディングマニュアルに記載される静水中垂直せん断力の許容値のうち、航海中における許容値は、**4.3.2** に規定する Q_{SV_max} 及び Q_{SV_min} としなければならない。また、港内における許容値は**4.3.3** に規定する Q_{PT_max} 及び Q_{PT_min} としなければならない。

-3. 前-1.及び-2.の適用にあたって、**2-1 編**の規定を適用する船舶にあつては、**4.3.2** 及び**4.3.3** に代わり、**2-1 編 4.2.2** 及び**2-1 編 4.2.3** に規定する値を用いなければならない。

-4. 前-1.及び-2.の適用にあたって、各々の許容値を付録 C2 「ローディングマニュアルの作成に関する手引書」の**1.2** 及び**1.3** にならぬ明記すること。また、曲げモーメント及びせん断力の正負の記号の定義を伴記すること。

-5. 縦強度上の応力レベルを付録 C2 の**1.4** に示す程度に明記すること。

An1.2.4 貨物の偏積による船体の振りモーメント（静水中振りモーメント）の許容値

2-1 編 5.5 の規定を適用する船舶にあつては、静水中振りモーメントについて、その許容値を明記すること。

An1.3 標準積付状態

An1.3.1 標準積付状態

-1. 船体構造部材寸法の承認の条件となる標準積付状態として、次のような積付状態を含まなければならない。

(1) コンテナ運搬船、一般貨物船、ロールオン/ロールオフ船、冷凍貨物船、ばら積貨物船、鉱石運搬船、自動車運搬船、チップ船等

(a) 軽荷状態

(b) バラスト状態（出港時、入港時）

(c) 貨物を均一に積付けた状態（出港時、入港時）

(d) 仕様書に指定されているすべての不均一な積付状態（出港時、入港時）

(e) 必要な場合には、短期航海又は平水域の航海に対して特に承認された積付状態

(f) 必要な場合には、貨物の積荷中又は揚荷中の一時的に過酷な積付状態

(g) 浮上中における入渠準備状態

(2) タンカー

(a) 軽荷状態

(b) バラスト状態（出港時、入港時）

(c) 貨物を均一に積付けた状態（出港時、入港時）

(d) 仕様書に指定されているすべての不均一な積付状態（出港時、入港時）

(e) 航海中におけるタンクの内清掃時又はその他の作業時の状態でバラスト状態と大きく異なる積付状態

(f) 必要な場合には、貨物の積荷中又は揚荷中の一時的に過酷な積付状態

(g) 浮上中における入渠準備状態

(3) 危険化学品ばら積船

(a) 軽荷状態

(b) バラスト状態（出港時、入港時）

(c) 貨物を均一に積付けた状態（出港時、入港時）

(d) 仕様書に指定されているすべての不均一な積付状態（出港時、入港時）

(e) 航海中におけるタンクの内清掃時又はその他の作業時の状態でバラスト状態と大きく異なる積付状態

(f) 必要な場合には、貨物の積荷中又は揚荷中の一時的に過酷な積付状態

(g) 浮上中における入渠準備状態

(h) オペレーションマニュアルに記載されている積付状態

(i) 承認された貨物積載リストに含まれている貨物で高密度のもの、加熱を要するもの及び隔離する必要のあるものの積付状態

(4) 液化ガスばら積船

(a) 軽荷状態

(b) バラスト状態（出港時、入港時）

(c) 貨物を均一に積付けた状態（出港時、入港時）

(d) 一部に空又は半載のタンクがある場合の積付状態

(e) 比重の大きく異なる2種以上の貨物が混載されている場合の積付状態

(f) 蒸気圧の増加が承認された平水域での状態

- (g) 必要な場合には、貨物の積荷中又は揚荷中の一時的に過酷な積付状態
- (h) 浮上中における入渠準備状態

(5) 兼用船

- (a) 前(1)及び(2)に規定する各積付状態

-2. 前-1.に加え、標準積付状態として、次のような積付状態を含まなければならない。

- (1) 計画積付状態において航海中にバラストの漲排水を行う船舶にあつては、出入港状態の中間状態として個々のバラストタンクの漲排水の開始前の状態及び完了後の状態。なお、中間状態の設定及びローディングマニュアルへの記載事項については、[附属書 4.3「バラストの漲水及び排水に関わる縦強度に関する指針」](#)を参照すること。
 - (2) 消費物の重量及び配置の変化により船体強度上過酷な条件を与えられとされる航海中の任意の中間状態
 - (3) その他、本会が必要と認めた積付状態
- 3. 標準積付状態に対して使用上の制限がある場合はその旨を明記しなければならない。

An1.3.2 ハルガーダ荷重との関係

-1. 各積付状態について次の縦強度の計算結果をローディングマニュアルに記載しなければならない。ただし、(3)については、バラスト水管理計画書に記載すればローディングマニュアルに記載する必要はない。

- (1) 静水中垂直曲げモーメント及び静水中垂直せん断力とその許容値
- (2) 縦強度上の応力レベル
- (3) シーケンシャル法によるバラスト交換を行う場合、バラスト交換の過程における一時的な部分積付状態における垂直曲げモーメント及び垂直せん断力の計算結果
- (4) 設計時に浸水状態における荷重を考慮した場合、貨物倉浸水時の静水中垂直曲げモーメント及び静水中垂直せん断力並びにそれらの許容値
- (5) [2-1 編](#)が適用される船舶にあつては、静水中振りモーメントとその許容値

-2. 標準積付状態における船体強度と積付の関係容易に把握し、積付計画の参考にできるように、各状態の静水中垂直曲げモーメント (M_{SV}) 及び静水中垂直せん断力 (Q_{SV}) の計算結果をそれぞれの許容値とともに図示しなければならない。なお、 M_{SV} 及び Q_{SV} の正及び負の方向も明記すること。

-3. 積付状態ごとの M_{SV} 及び Q_{SV} の計算結果は区画(タンク、貨物倉)配置図、積付表、トリム及び復原性関係の計算結果とともに、なるべく1ページ又は見開き2ページにまとめて記述すること。

-4. 前-2.及び-3.の記載例を[付録 C2「ローディングマニュアルの作成に関する手引書」](#)の[1.5](#)に示す。

An1.3.3 強度上の制限

-1. 次の(1)から(3)に例示するような使用上の制限がある場合、次の事項をローディングマニュアルに記載しなければならない。

- (1) [4.4.2.7](#)の規定による甲板荷重 P_{dks} (kN/m^2) による制限
- (2) 設計時に設けたオペレーション上及び貨物の積付の制限
- (3) [2-2 編 3 章](#)、[2-3 編 3 章](#)、[2-4 編 3 章](#)のいずれかの規定に基づき計算した貨物倉の許容最大積載質量。喫水に応じて許容積載質量が変化する場合、喫水に応じた許容最大積載質量及び許容最小積載質量。また、当該許容積載質量を用いる場合の注意事項として、スチールコイル積載等の二重底の局部強度に影響を及ぼすような積付であつて、ローディングマニュアルに記載されていない積付を行う場合には、縦強度及び二重底の強度について別途考慮する必要がある旨記載すること。

-2. バラスト積付状態で常に海水を積載することになっている区画の構成部材の強度検討において、[4.8.2.2](#)の規定に従いスラミング衝撃圧を減じる場合には、荒天時に当該バラストタンクを漲水しなければならない旨をローディングマニュアルに記載しなければならない。

-3. バラストの漲水、排水の時期を指定して又は任意に範囲を制限して縦強度の検討を行った場合は、バラストの漲水、排水の時期に関する条件及びこれに基づくバラスト漲水、排水に関する適切な指針をローディングマニュアルに記載しなければならない。

-4. 縦強度を検討したときの想定と異なる状況(例えば、消費物の状況等)にてバラスト漲排水を行うことに制約を設けない船舶にあつては、バラストの水位に注意するとともに縦強度検討を行う必要がある旨をローディングマニュアルに記載しなければならない。

-5. 液化ガスばら積船を除く低温液体貨物を搭載する船舶にあつては、設計最小温度をローディングマニュアルに記載しなければならない。

4章 荷重

記号

本章に規定されない記号については、1.4による。

x, y, z : 1.4.3.6に規定する座標系において、荷重が作用する点又は加速度を算出する点の X, Y, Z 座標 (m)

4.1 一般

4.1.1 概要

4.1.1.1 本章の構成及び概要

本章の各節には、本 C編の各章に規定する構造寸法を定める為の各算式及び各強度評価に用いる荷重として、表 4.1.1-1.に示す要件を規定する。

表 4.1.1-1. 4章の概要

節	表題	概要
4.1	一般	4章の一般原則に関する要件
4.2	船体運動及び加速度	船体運動及び加速度に関する要件
4.3	縦強度において考慮する荷重	5章に規定する縦強度の要件において考慮するハルガーダ荷重に関する要件
4.4	局部強度において考慮する荷重	6章に規定する局部強度の要件において考慮する各種荷重に関する要件
4.5	主要支持構造強度において考慮する荷重	7章に規定する主要支持構造強度の要件において考慮する各種荷重に関する要件
4.6	貨物倉解析による強度評価において考慮する荷重	8章に規定する貨物倉解析による強度評価の要件において考慮する各種荷重に関する要件
4.7	疲労において考慮する荷重	9章に規定する疲労強度評価の要件において考慮する各種荷重に関する要件
4.8	追加の構造要件において考慮する荷重	10章に規定する追加の構造要件において考慮する各種荷重に関する要件
4.9	貨物区域外の構造において考慮する荷重	11章に規定する貨物区域外の構造の要件において考慮する各種荷重に関する要件
4.10	艙装において考慮する荷重	14章に規定する艙装の要件のうちハッチカバー等の強度要件において考慮する各種荷重に関する要件
附属書 4.3	バラストの漲水及び排水に関わる縦強度の検討に関する指針	航海中にバラストタンクを部分積付状態とする船舶及び航海中にバラストの漲排水を計画する船舶において検討すべき積付状態に関する指針

4.1.2 考慮する設計荷重シナリオ及び荷重

4.1.2.1

- 1. 1.3.2.8 に規定する船舶の設計荷重シナリオに応じて、原則として、次に示す荷重を考慮しなければならない。
- (1) 最大荷重状態：航海時において、船体に作用する静水中及び波浪中垂直曲げモーメント等のハルガーダ荷重並びに海水及び積載物等により生じる面外荷重
 - (2) 港内状態：港内及び閉囲された水域において船体に作用する垂直曲げモーメント等のハルガーダ荷重並びに海水及び積載物等により生じる面外荷重
 - (3) 水圧試験状態：水圧試験時に船体に作用する面外荷重
 - (4) 浸水状態：衝突又は座礁等の事故により生じ得る浸水時の面外荷重及びハルガーダ荷重
 - (5) 繰返し荷重状態：疲労強度を評価する際に考慮する荷重状態を代表する荷重で、船体に作用する静水中及び波浪中垂直曲げモーメント等のハルガーダ荷重並びに海水及び積載物等により生じる面外荷重
- 2. 本会が必要と認めた場合、本章に規定されていない船舶の状態及び荷重を追加で考慮するよう要求する場合がある。

4.1.3 定義

4.1.3.1 座標系

座標系の定義は 1.4.3.6 の規定による。

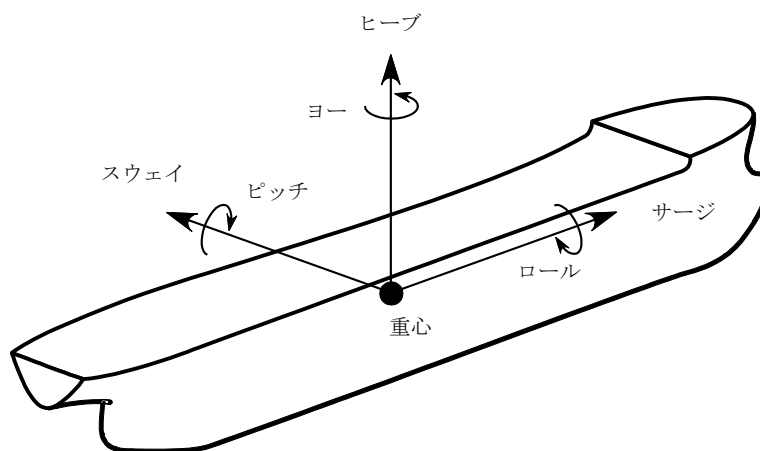
4.1.3.2 船体運動及び加速度

船体運動及び加速度の定義は表 4.1.3-1.及び図 4.1.3-1.による。

表 4.1.3-1. 船体運動及び加速度の正負の定義

	正負の定義
サージ	X 軸において船首方向を正とする。
スウェイ	Y 軸において左舷方向を正とする。
ヒーブ	Z 軸において上方向を正とする。
ロール	重心を通る縦軸の正の方向（右舷下降，左舷上昇）への回転を正とする。
ピッチ	重心を通る横軸の正の方向（船首下降，船尾上昇）への回転を正とする。
ヨー	重心を通る垂直軸の正の方向（船首が左舷方向に向き，船尾が右舷方向に向く）への回転を正とする。

図 4.1.3-1. 船体運動及び加速度の正方向の定義



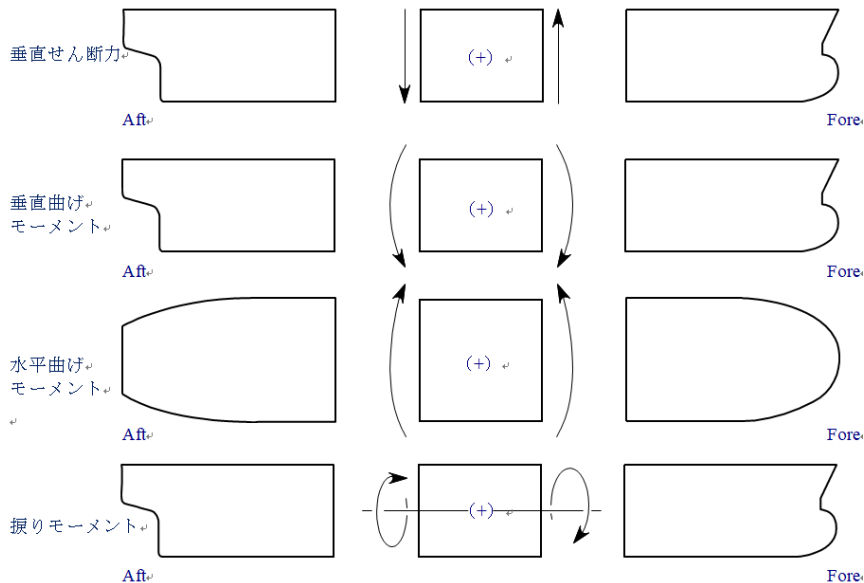
4.1.3.3 ハルガーダ荷重

船体横断面における垂直せん断力，垂直曲げモーメント，水平曲げモーメント及び振りモーメントの正負の定義は表 4.1.3-2.及び図 4.1.3-2.による。

表 4.1.3-2. 垂直せん断力, 垂直曲げモーメント, 水平曲げモーメント及び振りモーメントの正負の定義

	正負の定義
垂直せん断力 (kN)	考慮する船体横断面の船首側に上向きの力が作用し, 考慮する船体横断面の船尾側に下向きの力が作用する場合を正とする。
垂直曲げモーメント ($kN\cdot m$)	強力甲板が引張となる状態を正 (ホギング) とし, 船底が引張となる状態を負 (サギング) とする。
水平曲げモーメント ($kN\cdot m$)	右舷側が引張となり, 左舷側が圧縮となる状態を正とする。
振りモーメント ($kN\cdot m$)	考慮する船体横断面の後部が X 軸まわりで負の向きとなり, 考慮する船体横断面の船首側が X 軸まわりで正の向きの場合を正とする。

図 4.1.3-2. 垂直せん断力, 垂直曲げモーメント, 水平曲げモーメント及び振りモーメントの正負の定義



4.1.4 航路制限

4.1.4.1 一般

本章の規定にかかわらず, **A 編 1.2.2** の規定を適用し航行区域を制限する条件で登録される船舶の場合は, **附属書 1.1 「航路制限による特別要件」** に従い, 限定された航行区域の海象条件に基づき波浪荷重を設定しても差し支えない。

4.1.5 その他

4.1.5.1 三角関数

本章に使用する三角関数の表記は, 弧度法による。

4.2 船体運動及び加速度

4.2.1 一般

4.2.1.1 一般

-1. 本章で用いる船体運動及び船体重心位置の 6 自由度加速度は, 特に規定しない限り, **4.2.2** 及び **4.2.3** によらなければならない。

-2. 本章で用いる任意の位置における包絡加速度は, 特に規定しない限り, **4.2.4** によらなければならない。

4.2.2 船体運動

4.2.2.1 ロール運動

ロール周期 T_θ (s) 及びロール角 θ (rad) は **表 4.2.2-1** によらなければならない。

表 4.2.2-1. ロール周期 T_θ 及びロール角 θ

周期 (s)	ロール角 (rad)
$T_\theta = 2\pi \sqrt{\frac{L_C B T_{LC} C_{B_LC} K_{xx}^2 + A_\theta}{g L_C B T_{LC} C_{B_LC} \cdot GM}}$	$\theta = 3.72 C_{LF_ \theta} C_{BK} C_{40} R_4 H_{S_ \theta}$
<p>(備考)</p> <p>K_{xx} : X軸回りの環動半径 (m) で、次による。ただし、考慮する積付状態に応じた重量分布に基づき算出した値を用いることができる。</p> <p>鉱石運搬船以外の船舶における満載積付状態の場合, $0.35B$</p> <p>鉱石運搬船の満載積付状態の場合, $0.25B$</p> <p>バラスト状態の場合, $0.40B$</p> <p>A_θ : 次の算式による。</p> $A_\theta = L_C B^4 C_{W_LC}^{2.25} \left(-0.06 \frac{z_G}{B} + 0.013 - \frac{0.006B}{z_G - 0.69B} \right)$ <p>z_G : 船体重心位置の Z座標 (m) で、ローディングマニュアルに記載されている考慮する積付状態における値⁽¹⁾を用いる。</p> <p>GM : メタセンタ高さ (m) で、ローディングマニュアルに記載されている考慮する積付状態における値⁽¹⁾⁽²⁾を用いる。</p> <p>$C_{LF_ \theta}$: 係数で、次の算式による。</p> <p>最大荷重状態の場合⁽³⁾, $C_{LF_ \theta} = C_{R_ \theta} C_{NL_ \theta}$</p> <p>$C_{R_ \theta}$: 操船影響係数で、0.85とする。</p> <p>$C_{NL_ \theta}$: 非線形影響係数で、0.8とする。</p> <p>繰返し荷重状態の場合⁽⁴⁾, $C_{LF_ \theta} = C_{F1_ \theta} C_{F2_ \theta}$</p> <p>$C_{F1_ \theta}$: 速度影響を考慮した係数で、0.95とする。</p> <p>$C_{F2_ \theta}$: 疲労強度評価において考慮する超過確率レベルへの変換係数で、0.23とする。</p> <p>C_{BK} : ビルジキールによる影響係数⁽⁵⁾で、次の算式による。</p> <p>$\ell_{BK}/L_C \geq 0.3$ の場合, $C_{BK} = 1.0$</p> <p>$\ell_{BK}/L_C < 0.3$ の場合, $C_{BK} = 1.2 - \frac{2 \ell_{BK}}{3 L_C}$</p> <p>$\ell_{BK}$: ビルジキールの長さ (m)。ただし、ビルジキールが無い場合, 0とする。</p> <p>C_{40} : 短波頂不規則波への変換係数で、次の算式による。</p> $C_{40} = C_{41} C_{42}$ <p>C_{41}, C_{42} : 次の算式による。</p> $C_{41} = 0.12$ $C_{42} = 1.43 \left(\frac{1}{L_C B T_{LC} C_{B_LC}} \right)^{0.04}$ <p>R_4 : 規則波中の運動を表す係数で、次の算式による。</p> $R_4 = 1.41 \left(\frac{1}{T_\theta^2 B} \right)^{0.3}$ <p>$H_{S_ \theta}$: 有義波高 (m) で、次の算式による。ただし、2.0未満としてはならない。</p> $H_{S_ \theta} = -0.21 T_{Z_ \theta}^2 + 5.07 T_{Z_ \theta} - 15.7$ <p>$T_{Z_ \theta}$: ゼロアップクロス平均波周期 (s) で、次の算式による。</p> $T_{Z_ \theta} = 0.71 T_\theta + 1.5$	
<p>(1) 予め値が得られていない場合、2編の関連規定を準用しても差し支えない。</p> <p>(2) GMは$0.002B^2$未満としてはならない。</p> <p>(3) 4.4, 4.5 及び 4.6 に規定する荷重のうち、最大荷重状態における荷重に対して用いる。</p> <p>(4) 4.7 に規定する繰返し荷重状態における荷重に対して用いる。</p> <p>(5) ビルジキールがロールの減衰に有効な位置に取り付けられていることを前提とする。</p>	

4.2.2.2 ピッチ運動

ピッチ周期 T_ϕ (s) 及びピッチ角 ϕ (rad) は表 4.2.2-2.によらなければならない。

表 4.2.2-2. ピッチ周期 T_ϕ 及びピッチ角 ϕ

周期 (s)	ピッチ角 (rad)
$T_\phi = \sqrt{\frac{2.6\pi L_C}{g}}$	$\phi = 3.72 C_{LF_\phi} C_{50} R_5 H_{S_\phi}$
<p>(備考)</p> <p>C_{LF_ϕ} : 係数で、次の算式による。 最大荷重状態の場合⁽¹⁾, $C_{LF_\phi} = C_{R_\phi} C_{NL_\phi}$ C_{R_ϕ} : 操船影響係数で、0.85 とする。 C_{NL_ϕ} : 非線形影響係数で、0.9 とする。 繰返し荷重状態の場合⁽²⁾, $C_{LF_\phi} = C_{F1_\phi} C_{F2_\phi}$ C_{F1_ϕ} : 速度影響を考慮した係数で、1.11 とする。 C_{F2_ϕ} : 疲労強度評価において考慮する超過確率レベルへの変換係数で、0.22 とする。</p> <p>C_{50} : 短波頂不規則波への変換係数で、次の算式による。 $C_{50} = C_{51} C_{52}$ C_{51}, C_{52} : 次の算式による。 $C_{51} = 0.12 (L_C B C_{W_{LC}})^{0.05}$ $C_{52} = 0.97$</p> <p>R_5 : 規則波中の運動を表す係数で、次の算式による。 $R_5 = C_{53} \frac{3.5}{L_C C_{W_{LC}}}$ C_{53} : 次の算式による。 $C_{53} = 1.5 \left(\frac{B}{L_C C_{B_{LC}}^2} \right)^{0.25}$</p> <p>$H_{S_\phi}$: 有義波高 (m) で、次の算式による。ただし、2.0 未満としてはならない。 $H_{S_\phi} = -0.21 T_{Z_\phi}^2 + 5.07 T_{Z_\phi} - 15.7$ T_{Z_ϕ} : ゼロアップクロス平均波周期 (s) で、次の算式による。 $T_{Z_\phi} = 2.6 \left(\frac{1}{L_C B C_{W_{LC}}} \right)^{0.13} T_\phi$</p>	
<p>(1) 4.4, 4.5 及び 4.6 に規定する荷重のうち、最大荷重状態における荷重に対して用いる。</p> <p>(2) 4.7 に規定する繰返し荷重状態における荷重に対して用いる。</p>	

4.2.3 船体重心位置における加速度

4.2.3.1 サージ加速度

船体重心位置のサージ加速度 a_1 (m/s^2) は表 4.2.3-1.によらなければならない。

表 4.2.3-1. 船体重心位置のサージ加速度 a_1

サージ加速度 a_1 (m/s^2)
$a_1 = 3.72C_{LF,a1}C_{10}R_{a1}H_{S,a1}$
<p>(備考)</p> <p>$C_{LF,a1}$: 係数で、次の算式による。</p> <p>最大荷重状態の場合⁽¹⁾, $C_{LF,a1} = C_{R,a1}C_{NL,a1}$</p> <p>$C_{R,a1}$: 操船影響係数で、0.85 とする。</p> <p>$C_{NL,a1}$: 非線形影響係数で、0.9 とする。</p> <p>繰返し荷重状態の場合⁽²⁾, $C_{LF,a1} = C_{F1,a1}C_{F2,a1}$</p> <p>$C_{F1,a1}$: 速度影響を考慮した係数で、0.98 とする。</p> <p>$C_{F2,a1}$: 疲労強度評価において考慮する超過確率レベルへの変換係数で、0.23 とする。</p> <p>C_{10} : 短波頂不規則波への変換係数で、次の算式による。</p> <p>$C_{10} = C_{11}C_{12}$</p> <p>C_{11}, C_{12} : 次の算式による。</p> <p style="margin-left: 40px;">$C_{11} = 0.2$</p> <p style="margin-left: 40px;">$C_{12} = 0.94$</p> <p>R_{a1} : 規則波中の加速度を表す係数で、次の算式による。</p> <p style="margin-left: 40px;">$R_{a1} = -0.45C_{B,LC} \frac{2\pi}{\lambda_{a1}} L_C + 1.32$</p> <p>$\lambda_{a1}$: 波長 (m) で、次の算式による。</p> <p style="margin-left: 40px;">$\lambda_{a1} = 2.12L_C C_{B,LC} + 29.6$</p> <p>$H_{S,a1}$: 有義波高 (m) で、次の算式による。ただし、2.0 未満としてはならない。</p> <p style="margin-left: 40px;">$H_{S,a1} = -0.21T_{Z,a1}^2 + 5.07T_{Z,a1} - 15.7$</p> <p>$T_{Z,a1}$: ゼロアップクロス平均波周期 (s) で、次の算式による。</p> <p style="margin-left: 40px;">$T_{Z,a1} = 3.23 \left(\frac{1}{L_C} \right)^{0.26} \cdot \sqrt{\frac{2\pi\lambda_{a1}}{g}}$</p>
<p>(1) 4.4, 4.5 及び 4.6 に規定する荷重のうち、最大荷重状態における荷重に対して用いる。</p> <p>(2) 4.7 に規定する繰返し荷重状態における荷重に対して用いる。</p>

4.2.3.2 スウェイ加速度

船体重心位置のスウェイ加速度 a_2 (m/s^2) は表 4.2.3-2.によらなければならない。

表 4.2.3-2. 船体重心位置のスウェイ加速度 a_2

スウェイ加速度 a_2 (m/s^2)
$a_2 = 3.72C_{LF,a2}C_{20}R_{a2}H_{S,a2}$
<p>(備考)</p> <p>$C_{LF,a2}$: 係数で、次の算式による。</p> <p>最大荷重状態の場合⁽¹⁾, $C_{LF,a2} = C_{R,a2}C_{NL,a2}$</p> <p>$C_{R,a2}$: 操船影響係数で、0.85 とする。</p> <p>$C_{NL,a2}$: 非線形影響係数で、0.9 とする。</p> <p>繰返し荷重状態の場合⁽²⁾, $C_{LF,a2} = C_{F1,a2}C_{F2,a2}$</p> <p>$C_{F1,a2}$: 速度影響を考慮した係数で、1.04 とする。</p> <p>$C_{F2,a2}$: 疲労強度評価において考慮する超過確率レベルへの変換係数で、0.23 とする。</p> <p>C_{20} : 短波頂不規則波への変換係数で、次の算式による。</p> $C_{20} = C_{21}C_{22}$ <p>C_{21}, C_{22} : 次の算式による。</p> $C_{21} = 0.027(\ln L_C) + 0.06$ $C_{22} = 0.68$ <p>R_{a2} : 規則波中の加速度を表す係数で、次の算式による。</p> $R_{a2} = 6.7 \sqrt{\frac{2\pi}{\lambda_{a2}B}}$ <p>λ_{a2} : 波長 (m) で、次の算式による。</p> $\lambda_{a2} = 3.0(L_C B T_{LC} C_{B,LC})^{0.3}$ <p>$H_{S,a2}$: 有義波高 (m) で、次の算式による。ただし、2.0 未満としてはならない。</p> $H_{S,a2} = -0.21T_{Z,a2}^2 + 5.07T_{Z,a2} - 15.7$ <p>$T_{Z,a2}$: ゼロアップクロス平均波周期 (s) で、次の算式による。</p> $T_{Z,a2} = 1.87 \left(\frac{1}{B}\right)^{0.1} \cdot \sqrt{\frac{2\pi\lambda_{a2}}{g}}$
<p>(1) 4.4, 4.5 及び 4.6 に規定する荷重のうち、最大荷重状態における荷重に対して用いる。</p> <p>(2) 4.7 に規定する繰返し荷重状態における荷重に対して用いる。</p>

4.2.3.3 ヒープ加速度

船体重心位置のヒープ加速度 a_3 (m/s^2) は表 4.2.3-3.によらなければならない。

表 4.2.3-3. 船体重心位置のヒープ加速度 a_3

ヒープ加速度 a_3 (m/s^2)	
$a_3 = 3.72 C_{LF,a3} C_{30} R_{a3} H_{S,a3}$	
(備考)	
$C_{LF,a3}$:	係数で、次の算式による。 最大荷重状態の場合 ⁽¹⁾ , $C_{LF,a3} = C_{R,a3} C_{NL,a3}$ $C_{R,a3}$: 操船影響係数で、0.85 とする。 $C_{NL,a3}$: 非線形影響係数で、0.9 とする。 繰返し荷重状態の場合 ⁽²⁾ , $C_{LF,a3} = C_{F1,a3} C_{F2,a3}$ $C_{F1,a3}$: 速度影響を考慮した係数で、次の算式による。 $C_{F1,a3} = 1.1 + 0.18 f_T$ $C_{F2,a3}$: 疲労強度評価において考慮する超過確率レベルへの変換係数で、0.24 とする。
C_{30} :	短波頂不規則波への変換係数で、次の算式による。 $C_{30} = C_{31} C_{32}$ C_{31}, C_{32} : 次の算式による。 $C_{31} = 0.03 (L_C B C_{W,LC})^{0.18}$ $C_{32} = 0.72$
R_{a3} :	規則波中の加速度を表す係数で、次の算式による。 $R_{a3} = 1.29 \frac{g}{B C_{B,LC}^{0.12} C_{W,LC}^{0.55}} \exp\left(\frac{2\pi}{\lambda_{a3}} T_{LC} C_{VP,LC}\right)$ λ_{a3} : 波長 (m) で、次の算式による。 $\lambda_{a3} = \frac{2\pi}{C_{W,LC}} \left(T_{LC} C_{B,LC} + 0.11 \pi B \frac{2 C_{W,LC}^2}{C_{W,LC} + 1} \right)$
$H_{S,a3}$:	有義波高 (m) で、次の算式による。ただし、2.0 未満としてはならない。 $H_{S,a3} = -0.21 T_{Z,a3}^2 + 5.07 T_{Z,a3} - 15.7$ $T_{Z,a3}$: ゼロアップクロス平均波周期 (s) で、次の算式による。 $T_{Z,a3} = 4.4 \left(\frac{1}{L_C B C_{W,LC}} \right)^{0.16} \cdot \sqrt{\frac{2\pi \lambda_{a3}}{g}}$
(1) 4.4, 4.5 及び 4.6 に規定する荷重のうち、最大荷重状態における荷重に対して用いる。	
(2) 4.7 に規定する繰返し荷重状態における荷重に対して用いる。	

4.2.3.4 ロール角加速度

船体重心位置のロール角加速度 a_4 (rad/s^2) は表 4.2.3-4.によらなければならない。

表 4.2.3-4. 船体重心位置のロール角加速度 a_4

ロール角加速度 a_4 (rad/s^2)	
$a_4 = \theta \left(\frac{2\pi}{T_\theta} \right)^2$	
(備考)	
θ, T_θ :	表 4.2.2-1.による。

4.2.3.5 ピッチ角加速度

船体重心位置のピッチ角加速度 a_5 (rad/s^2) は表 4.2.3-5.によらなければならない。

表 4.2.3-5. 船体重心位置のピッチ角加速度 a_5

ピッチ角加速度 a_5 (rad/s^2)
$a_5 = \phi \left(\frac{2\pi}{T_\phi} \right)^2$
(備考) ϕ, T_ϕ : 表 4.2.2-2.による。

4.2.3.6 ヨー角加速度

船体重心位置のヨー角加速度 a_6 (rad/s^2) は表 4.2.3-6.によらなければならない。

表 4.2.3-6. 船体重心位置のヨー角加速度 a_6

ヨー角加速度 a_6 (rad/s^2)
$a_6 = 3.72 C_{LF_a6} C_{60} R_{a6} H_{S_a6}$
(備考)
<p>C_{LF_a6}: 係数で、次の算式による。</p> <p>最大荷重状態の場合、$C_{LF_a6} = C_{R_a6} C_{NL_a6}$</p> <p>$C_{R_a6}$: 操船影響係数で、0.85 とする。</p> <p>C_{NL_a6}: 非線形影響係数で、0.9 とする。</p> <p>繰返し荷重状態の場合、$C_{LF_a6} = C_{F1_a6} C_{F2_a6}$</p> <p>$C_{F1_a6}$: 速度影響を考慮した係数で、1.09 とする。</p> <p>C_{F2_a6}: 疲労強度評価において考慮する超過確率レベルへの変換係数で、0.23 とする。</p> <p>C_{60}: 短波頂不規則波への変換係数で、次の算式による。</p> $C_{60} = C_{61} C_{62}$ <p>C_{61}, C_{62}: 次の算式による。</p> $C_{61} = 0.18$ $C_{62} = 0.7$ <p>R_{a6}: 規則波中の角加速度を表す係数で、次の算式による。</p> $R_{a6} = \frac{9.5}{K_{zz}^2}$ <p>K_{zz}: Z 軸回りの環動半径 (m) で、次の算式による。</p> $K_{zz} = 0.25 L_C$ <p>H_{S_a6}: 有義波高 (m) で、次の算式による。ただし、2.0 未満としてはならない。</p> $H_{S_a6} = -0.21 T_{Z_a6}^2 + 5.07 T_{Z_a6} - 15.7$ <p>T_{Z_a6}: ゼロアップクロス平均波周期 (s) で、次の算式による。</p> $T_{Z_a6} = 0.71 \sqrt{\frac{2\pi\lambda_{a6}}{g}} + 2.5$ <p>λ_{a6}: 波長 (m) で、次の算式による。</p> $\lambda_{a6} = 0.6 L_C$

4.2.4 包絡加速度

4.2.4.1 任意の位置の包絡加速度

任意の位置における前後方向の包絡加速度 a_{xe} (m/s^2), 左右方向の包絡加速度 a_{ye} (m/s^2) 及び上下方向の包絡加速度 a_{ze} (m/s^2) は、表 4.2.4-1.によらなければならない。

表 4.2.4-1. 任意の位置の包絡加速度 a_{xe} , a_{ye} , a_{ze}

方向	包絡加速度 a_{xe} , a_{ye} , a_{ze} (m/s^2)
前後方向	$a_{xe} = 0.35\sqrt{a_1^2 + [g \cdot \sin \phi + a_5(z - z_G)]^2}$
左右方向	$a_{ye} = \sqrt{a_2^2 + [g \cdot \sin \theta + a_4(z - z_G)]^2}$
上下方向	$a_{ze} = \sqrt{a_3^2 + \{\max(0, C_{SS}[-g(1 - \cos \phi) + a_5 x - x_G])\}^2 + [\max(0, -g(1 - \cos \theta) + a_4 y)]^2}$
(備考)	
x_G : 船体重心位置の X 座標 (m) で、 $x_G = (0.36 + 0.2C_{B,LC})L_C$ とする。考慮する積付状態に応じた重量分布に基づき算出した値を用いても差し支えない。 z_G : 船体重心位置の Z 座標 (m) で、ローディングマニュアルに記載されている考慮する積付状態における値 ⁽¹⁾ を用いる。 a_1 : 船体重心位置におけるサージ加速度 (m/s^2) で、表 4.2.3-1.による。 a_2 : 船体重心位置におけるスウェイ加速度 (m/s^2) で、表 4.2.3-2.による。 a_3 : 船体重心位置におけるヒーブ加速度 (m/s^2) で、表 4.2.3-3.による。 a_4 : 船体重心位置におけるロール角加速度 (rad/s^2) で、表 4.2.3-4.による。 a_5 : 船体重心位置におけるピッチ角加速度 (rad/s^2) で、表 4.2.3-5.による。 θ : ロール角 (rad) で、表 4.2.2-1.による。 ϕ : ピッチ角 (rad) で、表 4.2.2-2.による。 C_{SS} : 係数で、次の算式による。 $C_{SS} = \min\left(0.3 + \frac{L_C}{325}, 1.0\right)$	
(1) 予め値が得られていない場合、2 編の関連規定を準用しても差し支えない。	

4.3 縦強度において考慮する荷重

4.3.1 一般

4.3.1.1 一般

- 1. 5 章に規定する縦強度の要件において考慮する荷重は、本 4.3 の規定によらなければならない。
- 2. 最大荷重状態の荷重は、4.3.2 の規定によらなければならない。
- 3. 港内状態の荷重は、4.3.3 の規定によらなければならない。

4.3.2 最大荷重状態

4.3.2.1 適用

- 1. 本 4.3.2 に規定する波浪中荷重に関する要件は、次の(1)から(3)の全てに該当する船舶に対して適用する。

- (1) $L_C < 500$
- (2) $L_C/B > 5.0$
- (3) $B/D < 2.5$

-2. 前-1.(1)から(3)のいずれかに該当しない船舶又は本会が必要と認めた船舶にあつては、4.3.2.3 及び 4.3.2.4 に規定する波浪中垂直曲げモーメント及び波浪中垂直せん断力は、1.1.2.4 の規定に基づいた直接荷重解析により求めなければならない。

-3. 本会が必要と認めた船舶にあつては、4.3.2.6 に規定する波浪中水平曲げモーメント及び波浪中振りモーメントは、1.1.2.4 の規定に基づいた直接荷重解析により求めなければならない。

4.3.2.2 静水中垂直曲げモーメント及び静水中垂直せん断力

- 1. 静水中垂直曲げモーメント及び静水中垂直せん断力の最大値及び最小値は、航海中の許容最大静水中垂直曲げモーメント M_{SV_max} (kN-m) 及び許容最小静水中垂直曲げモーメント M_{SV_min} (kN-m) 並びに許容最大静水中垂直せん断力 Q_{SV_max} (kN) 及び許容最小静水中垂直せん断力 Q_{SV_min} (kN) としなければならない。
- 2. 原則として、 M_{SV_max} 、 M_{SV_min} 、 Q_{SV_max} 及び Q_{SV_min} は、貨物区域の各横隔壁、各貨物倉の中央、船首隔壁、機関室前部隔壁並びに機関室前部隔壁及び後部隔壁の中間位置における値を求めなければならない。その他の位置にあっては、線形補間により求めて差し支えない。
- 3. M_{SV_max} 、 M_{SV_min} 、 Q_{SV_max} 及び Q_{SV_min} は、船長方向の任意の位置において、次の(1)及び(2)の値を包括したものでなければならない。
 - (1) 3.8.2 に規定するローディングマニュアルに記載される航海中の積付状態に対する最大静水中垂直曲げモーメント及び最小静水中垂直曲げモーメント並びに最大静水中垂直せん断力及び最小静水中垂直せん断力
 - (2) 設計者によって定められた最大静水中垂直曲げモーメント及び最小静水中垂直曲げモーメント並びに最大静水中垂直せん断力及び最小静水中垂直せん断力
- 4. 前-3.(2)の適用にあたり、実際の積付け計画（**附属書 3.8「ローディングマニュアルの記載事項」**の **An1.3.1-2**に規定する中間状態を含む。）において部分積付のバラストタンクを有するバラスト状態にあっては、当該タンクを満載及び空とした状態における評価を、縦強度計算書に追加しなければならない。なお、出入港状態及び**附属書 3.8**の **An1.3.1-2**に規定する中間状態において複数のタンクを同時に部分積載とする場合は、これらのタンクをそれぞれ満載及び空とする全ての組み合わせにおける評価を縦強度計算書に追加しなければならない。
- 5. 前-3.(2)の適用にあたり、貨物積載状態については、前-4.の要件は船首尾端バラストタンクのみ適用することとして差し支えない。
- 6. シーケンシャル法によりバラスト水交換を行う場合、バラスト水交換の過程においてバラスト水が一時的に部分積載される状態については、前-4.及び-5.の規定を適用する必要はない。ただし、バラスト水交換の過程においてバラスト水が一時的に部分積載される状態における垂直曲げモーメント及び垂直せん断力の計算結果は、ローディングマニュアル又はバラスト水管理計画書のいずれかに記載しなければならない。
- 7. 前-4.及び-5.の規定の適用にあたっては、**附属書 4.3「バラストの漲水及び排水に関わる縦強度の検討に関する指針」**によらなければならない。

4.3.2.3 波浪中垂直曲げモーメント

- 1. 任意の位置において、ホギング状態における波浪中垂直曲げモーメント M_{WV-h} (kN-m) 及びサギング状態における波浪中垂直曲げモーメント M_{WV-s} (kN-m) は、次の算式によらなければならない。

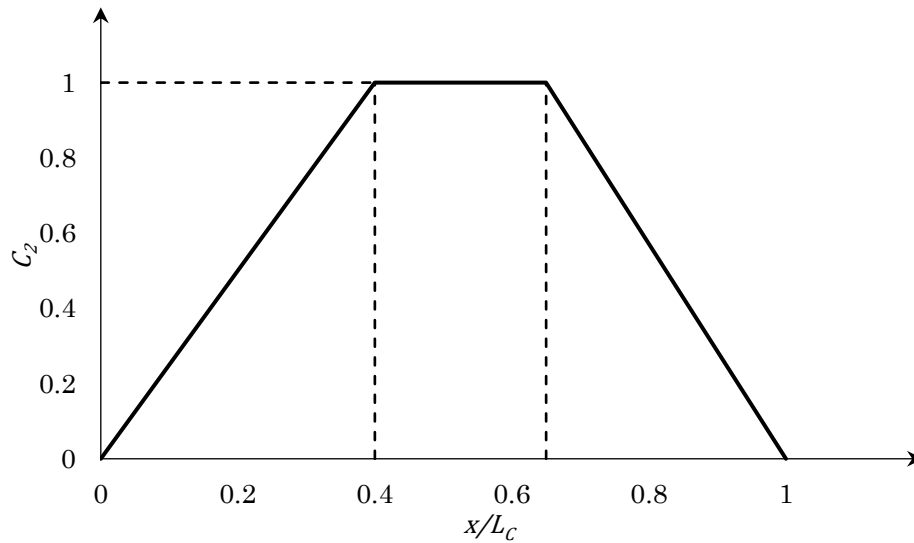
$$M_{WV-h} = 0.19C_1C_2L_C^2BC_{B1}$$

$$M_{WV-s} = -0.11C_1C_2L_C^2B(C_{B1} + 0.7)$$

C_2 : 船長方向の分布係数で、**表 4.3.2-1**による。中間値は、線形補間による (**図 4.3.2-1**参照)。

表 4.3.2-1. 船長方向の分布係数 C_2

x/L_C	C_2
$x/L_C \leq 0$	0.0
$0.4 \leq x/L_C < 0.65$	1.0
$x/L_C \geq 1.0$	0.0

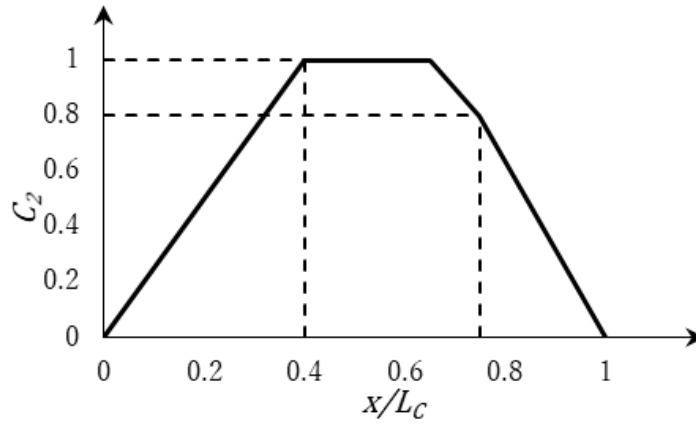
図 4.3.2-1. 船長方向の分布係数 C_2 

-2. フレアが大きい及び又は速力大きい船舶にあつては、前-1.の適用にあたり、 $0.65 \leq x/L_c \leq 1.0$ の範囲において、前-1.の係数 C_2 に代えて C_v の値に応じた表 4.3.2-2.による値としなければならない。ただし、サギング状態においては、表 4.3.2-2.の規定に基づき、 C_f の値に応じた値も考慮しなければならない。(図 4.3.2-2.参照)

表 4.3.2-2. 係数 C_2 (フレアが大きい及び又は速力大きい船舶)

		ホギング状態		サギング状態			
		$C_v \leq 0.28$	$0.32 \leq C_v$	$C_v \leq 0.28$	$0.32 \leq C_v$	N/A	
C_f		N/A		N/A		$C_f \leq 0.40$	$0.50 \leq C_f$
$C_2^{(1)}$	$x/L_c = 0.65$	1.0	1.0	1.0	1.0	1.0	1.0
	$x/L_c = 0.75$	5/7	0.8	5/7	0.8	5/7	0.8
	$x/L_c = 1.0$	0.0	0.0	0.0	0.0	0.0	0.0
(備考)							
C_v, C_f : 次の算式による。							
$C_v = \frac{0.2V}{\sqrt{L_c}}$							
$C_f = \frac{0.2V}{\sqrt{L_c}} + \frac{(A_d - A_{w1})}{L_c z_f}$							
A_d : FE から $0.2L_c$ の箇所より前方にある暴露甲板の水平投影面積 (m^2) で、船首楼甲板がある場合は船首楼甲板も含む。							
A_{w1} : 構造用喫水線位置において、FE から $0.2L_c$ の位置より前方にある水線面の面積 (m^2)							
z_f : FE における構造用喫水線位置から暴露甲板までの垂直距離 (m)							
(1) C_v, C_f 及び x/L_c の値が表の中間値になる場合は、線形補間により求めること。							

図 4.3.2-2. フレアが大きい及び/又は速度が大きい船舶における船長方向の分布係数 C_2



$0.32 \leq C_v$ 又は $0.50 \leq C_f$ の場合

4.3.2.4 波浪中垂直せん断力

-1. 任意の位置における正の波浪中垂直せん断力 Q_{WV-p} (kN) 及び負の波浪中垂直せん断力 Q_{WV-n} (kN) は、次の算式によらなければならない。

$$Q_{WV-p} = 0.3C_1C_{2p}L_C B(C_{B1} + 0.7)$$

$$Q_{WV-n} = -0.3C_1C_{2n}L_C B(C_{B1} + 0.7)$$

C_{2p} : 船長方向の分布係数で、表 4.3.2-3.による。中間値は、線形補間による (図 4.3.2-3.参照)。

C_{2n} : 船長方向の分布係数で、表 4.3.2-3.による。中間値は、線形補間による (図 4.3.2-4.参照)。

表 4.3.2-3. 係数 C_{2p} 及び C_{2n}

x/L_C	C_{2p}	C_{2n}
$x/L_C \leq 0$	0.0	0.0
$0.2 \leq x/L_C \leq 0.3$	$0.92C_3$	0.92
$0.4 \leq x/L_C \leq 0.6$	0.7	0.7
$0.7 \leq x/L_C \leq 0.85$	1.0	C_3
$x/L_C \geq 1.0$	0.0	0.0

(備考)
 C_3 : 次の算式による。

$$C_3 = \frac{190C_{B1}}{110(C_{B1} + 0.7)}$$

図 4.3.2-3. 係数 C_{2p}

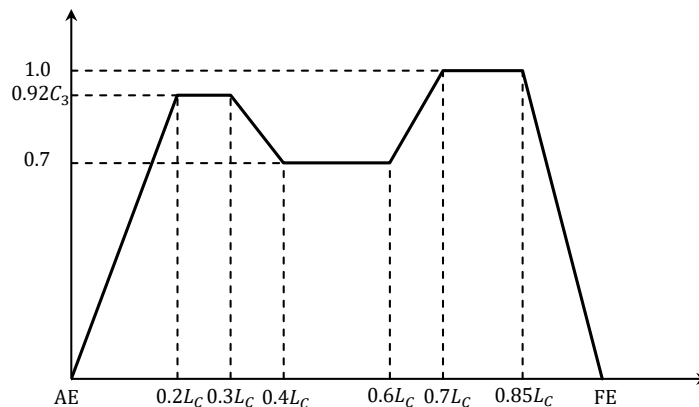
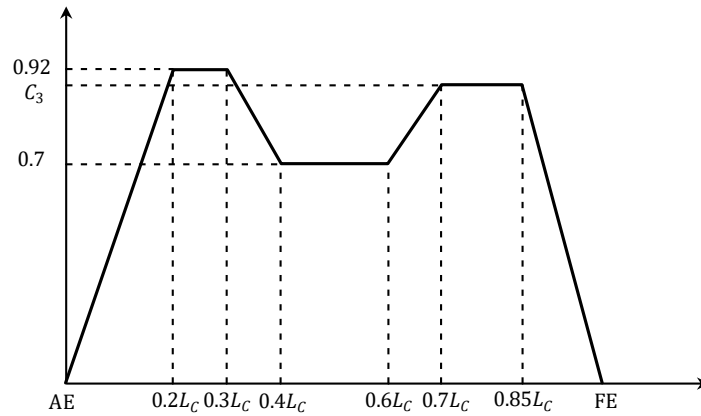


図 4.3.2-4. 係数 C_{2n}



4.3.2.5 荷重の組合せ

強度評価においては静水中及び波浪中のハルガーダ荷重を組合せ、ホギングモーメントが最大となるケース及びサギングモーメントが最大となるケースを考慮しなければならない(表 4.3.2-4.及び図 4.3.2-5.参照)。

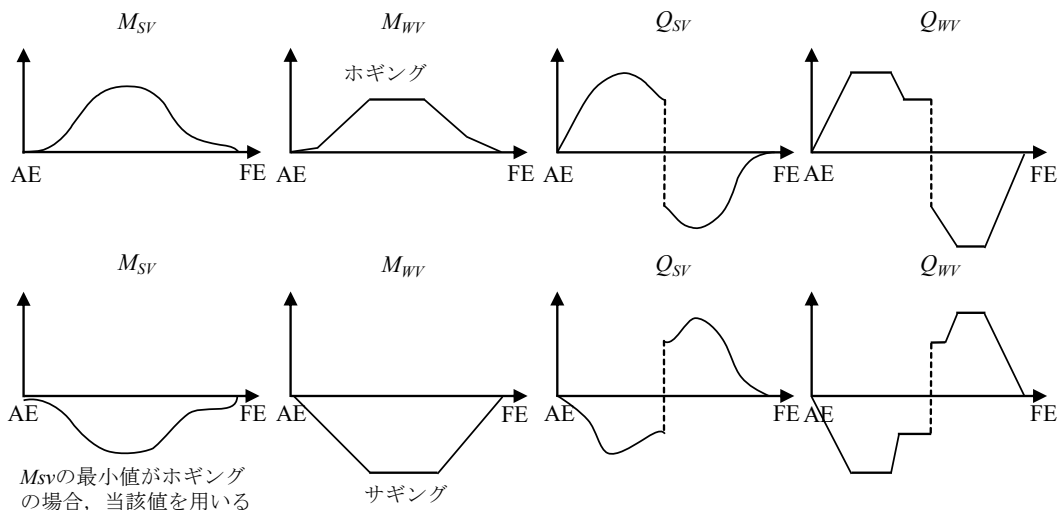
表 4.3.2-4. 静水中及び波浪中垂直曲げモーメント並びに垂直せん断力の組合せ

荷重ケース	垂直曲げモーメント		垂直せん断力	
	静水中	波浪中	静水中	波浪中
ホギング	M_{SV_max}	M_{WV-h}	$x \leq 0.5L_C$ のとき, Q_{SV_max}	$x \leq 0.5L_C$ のとき, Q_{WV-p}
			$x > 0.5L_C$ のとき, Q_{SV_min}	$x > 0.5L_C$ のとき, Q_{WV-n}
サギング ⁽¹⁾	M_{SV_min}	M_{WV-s}	$x \leq 0.5L_C$ のとき, Q_{SV_min}	$x \leq 0.5L_C$ のとき, Q_{WV-n}
			$x > 0.5L_C$ のとき, Q_{SV_max}	$x > 0.5L_C$ のとき, Q_{WV-p}

(備考)
 M_{SV_max} , M_{SV_min} , Q_{SV_max} , Q_{SV_min} : 4.3.2.2 による。
 M_{WV-h} , M_{WV-s} : 4.3.2.3 による。
 Q_{WV-p} , Q_{WV-n} : 4.3.2.4 による。

(1) 静水中垂直曲げモーメントの最小値がホギングモーメントの場合、当該ホギングモーメントの値を M_{SV_min} とする。

図 4.3.2-5. 表 4.3.2-4.に示すホギングモーメントが最大となるケース及びサギングモーメントが最大となるケースを求めるための荷重組合せの模式図



4.3.2.6 水平曲げモーメント及び振りモーメント

船の中央部において倉口の幅が $0.7B$ を超える船舶にあっては、波浪中水平曲げモーメント、静水中振りモーメント及び波浪中振りモーメントを考慮しなければならない。

4.3.3 港内状態

4.3.3.1 港内時垂直曲げモーメント

-1. 港内状態において考慮する垂直曲げモーメントは、最大港内時垂直曲げモーメント $M_{PT,max}$ ($kN\cdot m$) 及び最小港内時垂直曲げモーメント $M_{PT,min}$ ($kN\cdot m$) としなければならない。

-2. $M_{PT,max}$ は、4.3.2.2 に規定する航海中の許容最大静水中垂直曲げモーメント $M_{SV,max}$ に1.1を乗じた値以上としなければならない。また、 $M_{PT,min}$ は、4.3.2.2 に規定する航海中の許容最小静水中垂直曲げモーメント $M_{SV,min}$ に1.1を乗じた値以下としなければならない。

-3. 前-2.にかかわらず、荷役のシーケンス等を考慮し港内の積付状態における最大垂直曲げモーメント及び最小垂直曲げモーメントを設計者が定めた場合、その値を考慮しなければならない。その際、前-2.の値を下回る $M_{PT,max}$ 及び前-2.の値を上回る $M_{PT,min}$ の値を用いても差し支えない。ただし、 $M_{PT,max}$ は $M_{SV,max}$ 未満としてはならず、 $M_{PT,min}$ は $M_{SV,min}$ より大きい値としてはならない。

4.3.3.2 港内時垂直せん断力

-1. 港内状態において考慮する垂直せん断力は、最大港内時垂直せん断力 $Q_{PT,max}$ (kN) 及び最小港内時垂直せん断力 $Q_{PT,min}$ (kN) としなければならない。

-2. $Q_{PT,max}$ は、4.3.2.2 に規定する航海中の許容最大静水中垂直せん断力 $Q_{SV,max}$ に1.1を乗じた値以上としなければならない。また、 $Q_{PT,min}$ は、4.3.2.2 に規定する航海中の許容最小静水中垂直せん断力 $Q_{SV,min}$ に1.1を乗じた値以下としなければならない。

-3. 前-2.にかかわらず、荷役のシーケンス等を考慮し港内の積付状態における最大垂直せん断力及び最小垂直せん断力を設計者が定めた場合、その値を考慮しなければならない。その際、前-2.の値を下回る $Q_{PT,max}$ 及び前-2.の値を上回る $Q_{PT,min}$ の値を用いても差し支えない。ただし、 $Q_{PT,max}$ は $Q_{SV,max}$ 未満としてはならず、 $Q_{PT,min}$ は $Q_{SV,min}$ より大きい値としてはならない。

4.4 局部強度において考慮する荷重

4.4.1 一般

4.4.1.1 一般

- 1. 6章に規定する局部強度の要件において考慮する荷重は、本4.4の規定によらなければならない。
- 2. 最大荷重状態の荷重は、4.4.2の規定によらなければならない。
- 3. 水圧試験状態の荷重は、4.4.3の規定によらなければならない。
- 4. 浸水状態の荷重は、4.4.4の規定によらなければならない。
- 5. 前-2.から-4.に規定する荷重を超える設計上の荷重が与えられている場合にあっては、当該荷重を別途考慮しなければならない。(例えば、バラスト水処理装置やバラスト水交換時の注水により生じる圧力等が各要件に規定する荷重を超える場合)

4.4.2 最大荷重状態

4.4.2.1 荷重条件

- 1. 表4.4.2-1.に規定する荷重条件に基づく荷重を考慮しなければならない。
- 2. 本会が必要と認めた場合、前-1.以外の荷重条件を考慮するよう要求する場合がある。

表 4.4.2-1. 荷重条件の概念

荷重条件	代表的な特徴 (船体中央部の場合)
HF	波浪中垂直曲げモーメントが最大
RP	波浪変動圧が最大

4.4.2.2 面外荷重

-1. 船体の外板に作用する外圧 P_{ex} (kN/m^2) は、次の算式によらなければならない。ただし、0未満としてはならない。また、4.4.2.1に規定する荷重条件を考慮すること。

$$P_{ex} = P_{exs} + P_{exw}$$

P_{exs} : 静水圧 (kN/m^2) で、表 4.4.2-2.による。

P_{exw} : 波浪変動圧 (kN/m^2) で、表 4.4.2-2.による。

-2. 貨物、バラスト等の積載物により船体又はタンク等に作用する内圧 P_{in} (kN/m^2) は、次の算式によらなければならない。ただし、0未満としてはならない。また、4.4.2.1に規定する荷重条件を考慮すること。

$$P_{in} = P_{ins} + P_{ind}$$

P_{ins} : 静的圧力 (kN/m^2) で、表 4.4.2-2.による。

P_{ind} : 変動圧力 (kN/m^2) で、表 4.4.2-2.による。

-3. 前-2.にかかわらず、甲板に積載される貨物、倉庫品又はその他装備品による設計分布荷重 P_{dk} (kN/m^2) は、次の算式によらなければならない。ただし、0未満としてはならない。

$$P_{dk} = P_{dks} + P_{dkd}$$

P_{dks} : 甲板に積載される貨物、倉庫品又はその他装備品による静的圧力 (kN/m^2) で、表 4.4.2-2.による。

P_{dkd} : 甲板に積載される貨物、倉庫品又はその他装備品による変動圧力 (kN/m^2) で、表 4.4.2-2.による。

-4. 青波荷重 P_{GW} (kN/m^2) は、表 4.4.2-2.によらなければならない。

-5. 設計上の荷重が与えられる部材にあっては、その値を用いなければならない。ただし、設計上の荷重は、ローディングマニュアルに記載される積付状態から導出されるいずれの内圧よりも小さい値としてはならない。

表 4.4.2-2. 面外荷重

外圧 P_{ex}	内圧 P_{in}			甲板荷重 $P_{dk} \cdot P_{GW}$	
	液体积載物 (液体貨物, バラスト水等)	ばら積乾貨物	左記以外	甲板に積載される貨物, 倉庫品又はその他 他装備品による 設計分布荷重	青波荷重
P_{exs} (4.4.2.3-1.)	$P_{ins} = P_{Is}$ (4.4.2.4-1.)	$P_{ins} = P_{bs}$ (4.4.2.5-1.)	$P_{ins} = P_{xs}$ (4.4.2.6)	P_{dks} (4.4.2.7-1.)	P_{GW} (4.4.2.8)
P_{exw} (4.4.2.3-2.)	$P_{ind} = P_{Id}$ (4.4.2.4-2.)	$P_{ind} = P_{bd}$ (4.4.2.5-2.)	$P_{ind} = P_{xd}$ (4.4.2.6)	P_{dkd} (4.4.2.7-2.)	
(備考) () 内の数字は、参照する要件を示す。					

4.4.2.3 海水による外圧

-1. 構造用喫水 T_{SC} に相当する静水圧 P_{exs} (kN/m^2) を考慮しなければならない (表 4.4.2-3.参照)。

表 4.4.2-3. 静水圧 P_{exs}

考慮する位置	静水圧 P_{exs} (kN/m^2)
$z \leq T_{SC}$	$\rho g(T_{SC} - z)$
$z > T_{SC}$	0

-2. 表 4.4.2-4.に規定する波浪変動圧 P_{exw} (kN/m^2) を考慮しなければならない。

表 4.4.2-4. 波浪変動圧 P_{exw}

考慮する位置	波浪変動圧 P_{exw} (kN/m ²)
$z \leq T_{SC}$	$P_{exw} = 0.5C_R C_{NL} C_{WD} \left[(P_d - P_c) \cos \left(\left(2 - \frac{z}{T_{SC}} - C_{yB} \right) \frac{\pi}{2} \right) + (P_d + P_c) \right]$
$T_{SC} < z \leq T_{SC} + h_W$	$P_{WL} - \rho g(z - T_{SC})$
$z > T_{SC} + h_W$	0
<p>(備考)</p> <p>C_R : 操船影響係数で、0.85 とする。</p> <p>C_{NL} : 非線形影響係数で、0.9 とする。</p> <p>C_{WD} : 荷重条件ごとの係数で、次の算式による。</p> <p>HFにおいて、</p> <p>$x/L_C \leq 0.2$ の場合、$C_{WD} = (-2.6 - 1.2C_{yB}) \frac{x}{L_C} + 1.0$</p> <p>$0.2 < x/L_C \leq 0.4$ の場合、$C_{WD} = (2.6 - 1.8C_{yB}) \frac{x}{L_C} - 0.04 + 0.12C_{yB}$</p> <p>$0.4 < x/L_C \leq 0.5$ の場合、$C_{WD} = 1.0 - 0.6C_{yB}$</p> <p>$0.5 < x/L_C \leq 0.7$ の場合、$C_{WD} = (-1.9 + 1.1C_{yB}) \frac{x}{L_C} + 1.95 - 1.15C_{yB}$</p> <p>$0.7 < x/L_C$ の場合、$C_{WD} = (1.27 + 1.26C_{yB}) \frac{x}{L_C} - 0.27 - 1.26C_{yB}$</p> <p>$C_{yB}$: 荷重が作用する点又は加速度を算出する点の Y 座標と B_{x1} の値の比で、次の算式による。ただし、1.0 を超えてはならない。また、$B_{x1} = 0$ の場合、$C_{yB} = 0$ とする。</p> $C_{yB} = \frac{ 2y }{B_{x1}}$ <p>B_{x1} : 考慮する船体横断面での喫水線位置における船の型幅 (m) で、同断面に喫水位置が存在しない場合は、$B_{x1} = 0$ とする。</p> <p>RPにおいて、</p> <p>$x/L_C \leq 0.2$ の場合、$C_{WD} = \left(2.15 - 1.4 \frac{z}{T_{SC}} - 0.25C_{yB} \right) \frac{x}{L_C} + 0.32 + 0.13 \frac{z}{T_{SC}} + 0.15C_{yB}$</p> <p>$0.2 < x/L_C \leq 0.7$ の場合、$C_{WD} = 0.75 - 0.15 \frac{z}{T_{SC}} + 0.1C_{yB}$</p> <p>$0.7 < x/L_C$ の場合、$C_{WD} = \left(-1.57 + 0.5 \frac{z}{T_{SC}} + 0.17C_{yB} \right) \frac{x}{L_C} + 1.85 - 0.5 \frac{z}{T_{SC}} - 0.02C_{yB}$</p> <p>$P_d$: 次の算式による。</p> <p>$x/L_C \leq 0.3$ の場合、$P_d = 7.292T_{SC} + 1.109B + 69.68 + (0.7315L_C + 146.2) \left(\frac{x}{L_C} - 0.3 \right)$</p> <p>$0.3 < x/L_C \leq 0.7$ の場合、$P_d = 7.292T_{SC} + 1.109B + 69.68$</p> <p>$0.7 < x/L_C$ の場合、$P_d = 7.292T_{SC} + 1.109B + 69.68 + (-1223C_W + 1271) \left(\frac{x}{L_C} - 0.7 \right)$</p> <p>$P_c$: 次の算式による。</p> <p>$x/L_C \leq 0.3$ の場合、$P_c = 2.857T_{SC} - 0.5231B + 14.87 + (-0.1572L_C - 152.8) \left(\frac{x}{L_C} - 0.3 \right)$</p> <p>$0.3 < x/L_C \leq 0.7$ の場合、$P_c = 2.857T_{SC} - 0.5231B + 14.87$</p> <p>$0.7 < x/L_C$ の場合、$P_c = 2.857T_{SC} - 0.5231B + 14.87 + (-2447C_W + 2622) \left(\frac{x}{L_C} - 0.7 \right)$</p> <p>$P_{WL}$: 喫水線における波浪変動圧 (kN/m²) で、次による。</p> <p>$y \geq 0$ の場合、$y = B_{x1}/2$ 及び $z = T_{SC}$ における P_{exw} の値。</p> <p>$y < 0$ の場合、$y = -B_{x1}/2$ 及び $z = T_{SC}$ における P_{exw} の値。</p> <p>h_W : 喫水線における圧力と同等の水頭 (m) で、次の算式による。</p> $h_W = \frac{P_{WL}}{\rho g}$	
<p>(1) $x/L_C < 0.0$ の範囲においては、$x/L_C = 0.0$ とする。</p> <p>(2) $x/L_C > 1.0$ の範囲においては、$x/L_C = 1.0$ とする。</p>	

4.4.2.4 液体積載物による内圧

-1. 液体を積載するタンク及びバラストホールドに作用する静的圧力 P_{IS} (kN/m^2) は、表 4.4.2-5.によらなければならない。

表 4.4.2-5. 液体を積載するタンク及びバラストホールド内の静的圧力 P_{IS}

タンク及びホールドの種類	静的圧力 P_{IS} (kN/m^2)	
	$z \leq z_{top}$	$z > z_{top}$
液体貨物（液化ガス除く）を満載する貨物タンク	$\rho_L g(z_{top} - z) + P_{PV}$	0
液化ガスを満載する貨物タンク及び液化ガス燃料タンク	$\rho_L g(z_{top} - z) + P_0$	0
バラストホールド	$\rho_L g(z_{top} - z)$	0
バラストタンク又はその他の場合	$\rho_L g(z_{top} - z) - P_{BAL}$	0

(備考)

ρ_L : 液体積載物の密度 (t/m^3) で、表 4.4.2-6.による。

z_{top} : 小倉口を除いたタンクの最も高い位置の Z 座標 (m)

P_{PV} : 設計蒸気圧 (kN/m^2) で、25 kN/m^2 未満としてはならない。

P_0 : 設計蒸気圧 (kN/m^2)。貨物タンクの場合、N 編 1.1.4 に規定する MARVS 未満としてはならない。液化ガス燃料タンクの場合、GF 編 2.2.1 に規定する MARVS 未満としてはならない。

P_{BAL} : 内圧を相殺する成分として考慮するバラスト喫水 T_{BAL} (m) における静水圧 (kN/m^2) で、表 4.4.2-7.による。外圧と内圧を同時に受ける部材において考慮し、それ以外の部材に対しては 0 とする。

表 4.4.2-6. 液体積載物の密度 ρ_L

液体積載物の種類	密度 ρ_L (t/m^3)
バラスト水	1.025
原油及び石油精製品 ⁽¹⁾	0.9
液化ガス ⁽¹⁾	設計貨物密度
その他 ⁽¹⁾⁽²⁾	本会が適当と認める値

(備考)

(1) ローディングマニュアルに記載された任意の積付状態において、98%積載された貨物タンクにおける最大液体貨物密度が表に示す値より大きい場合、当該値を用いなければならない。

(2) 次の値を用いて差し支えない。

濃硫酸 : 1.85
 糖蜜 : 1.4
 アスファルト : 1.1
 清水 : 1.0
 C 重油 : 0.95
 A 重油, 潤滑油 : 0.9

表 4.4.2-7. 内圧を相殺する成分として考慮する静水圧 P_{BAL}

考慮する位置	静水圧 P_{BAL} (kN/m^2)
$z \leq T_{BAL}$	$\rho g(T_{BAL} - z)$
$z > T_{BAL}$	0

-2. 液体を積載するタンク及びバラストホールドに作用する変動圧力 P_{Id} (kN/m^2) は、表 4.4.2-8.によらなければならない。

表 4.4.2-8. 液体を積載するタンク及びバラストホールド内に作用する変動圧力 P_{ld}

積載区画の種類	変動圧力 P_{ld} (kN/m^2) ⁽¹⁾⁽²⁾	
	$z \leq z_{top}$	$z > z_{top}$
液体貨物（液化ガス含む）を満載する貨物タンク，バラストホールド及び液化ガス燃料タンク	$\rho_L \sqrt{[C_{WDx} a_{Xe-l}(x_{TG} - x)]^2 + [C_{WDy} a_{Ye-l}(y_{TG} - y)]^2 + [C_{WDz} a_{Ze-l}(z_0 - z)]^2}$	0
それ以外（バラストタンク等）	$\rho_L \sqrt{[C_{WDx} a_{Xe-l}(x_0 - x)]^2 + [C_{WDy} a_{Ye-l}(y_0 - y)]^2 + [C_{WDz} a_{Ze-l}(z_0 - z)]^2}$	0
<p>(備考)</p> <p>ρ_L : 表 4.4.2-6.による。</p> <p>C_{WDx} : 荷重条件ごとの係数で，次の算式による。 HF の場合，$C_{WDx} = 0.86$ RP の場合，$C_{WDx} = 0.0$</p> <p>C_{WDy} : 荷重条件ごとの係数で，次の算式による。 HF の場合，$C_{WDy} = 0.0$ RP の場合，$C_{WDy} = 1.0$</p> <p>C_{WDz} : 荷重条件ごとの係数で，次の算式による。 HF において， $0.0 \leq x/L_C \leq 0.3$ の場合，$C_{WDz} = -2.73 \frac{x}{L_C} + 1.0$ $0.3 < x/L_C \leq 0.7$ の場合，$C_{WDz} = 2.05 \frac{x}{L_C} - 0.435$ $0.7 < x/L_C \leq 1.0$ の場合，$C_{WDz} = 1.0$ RP において， $0.0 \leq x/L_C \leq 0.3$ の場合，$C_{WDz} = 1.37 \frac{x}{L_C} + 0.59$ $0.3 < x/L_C \leq 0.7$ の場合，$C_{WDz} = 1.0$ $0.7 < x/L_C \leq 1.0$ の場合，$C_{WDz} = -1.27 \frac{x}{L_C} + 1.89$</p> <p>$a_{Xe-l}$, a_{Ye-l}, a_{Ze-l} : 考慮するタンク又はバラストホールドの容積重心位置における前後方向，左右方向及び上下方向の包絡加速度 (m/s^2) で，4.2.4.1 の規定に基づき算出する⁽³⁾⁽⁴⁾。</p> <p>x_{TG}, y_{TG} : 考慮するタンク又はバラストホールドの容積重心位置の X, Y 座標 (m)</p> <p>x_0, y_0, z_0 : 基準点⁽⁵⁾の X, Y, Z 座標 (m)</p> <p>z_{top} : 表 4.4.2-5.による。</p> <p>(1) $x/L_C < 0.0$ の範囲においては，$x/L_C = 0.0$ とする。 (2) $x/L_C > 1.0$ の範囲においては，$x/L_C = 1.0$ とする。 (3) 積載区画の種類が液体貨物（液化ガス含む）を満載する貨物タンク及びバラストホールドの場合，変動圧力に用いる包絡加速度を求めるにあたって，K_{xx}及びGM等の値は，次の算式により求めて差し支えない。ただし，GMは$0.002B^2$未満としてはならない。なお，当該値が2編の関連規定に定められている場合は，2編の規定によること。</p> $K_{xx} = 0.38B$ $GM = \frac{T_{LC}}{2} + \frac{B^2}{T_{LC} C_{B,LC}} \frac{3C_{W,LC} - 1}{24} - z_G$ $T_{LC} = \frac{1}{n_{CH}} T_{SC} + \frac{n_{CH} - 1}{n_{CH}} T_{BAL}$ $z_G = \left(0.05 \frac{1}{n_{CH}} + 0.2 \right) \frac{B}{C_{B,LC}}$ <p>n_{CH} : 貨物倉の総数</p> <p>(4) 積載区画の種類がそれ以外（バラストタンク等）の場合，変動圧力に用いる包絡加速度を求めるにあたって，K_{xx}及びGM等の値は，次の算式により求めて差し支えない。ただし，GMは$0.002B^2$未満としてはならない。なお，当該値が2編の関連規定に定められている場合は，2編の規定によること。</p> $K_{xx} = 0.40B$		

$$GM = \frac{T_{LC}}{2} + \frac{B^2}{T_{LC}C_{B,LC}} \frac{3C_{W,LC} - 1}{24} - z_G$$

$$T_{LC} = T_{BAL}$$

$$z_G = 0.2 \frac{B}{C_{B,LC}}$$

- (5) 基準点は、考慮するタンク又はバラストホールドの容積重心位置よりも上部の境界を成す全ての点のうち、次の算式による V_j の値が最大になる点としなければならない。

$$V_j = C_{WDx}a_{Xe-l}|x_j - x| + C_{WDy}a_{Ye-l}|y_j - y| + C_{WDz}a_{Ze-l}|z_j - z| + g(z_j - z)$$

x_j, y_j, z_j : 考慮するタンク又はバラストホールドの容積重心位置よりも上部の境界の点 j の X, Y, Z 座標 (m)

4.4.2.5 ばら積乾貨物による内圧

- 1. ばら積乾貨物を積載する貨物倉に作用する静的圧力 P_{bs} (kN/m^2) は、表 4.4.2-9.によらなければならない。

表 4.4.2-9. ばら積乾貨物を積載する貨物倉内の静的圧力 P_{bs}

考慮する位置	静的圧力 P_{bs} (kN/m^2) ⁽¹⁾
$z \leq z_c$	$\rho_c K_c g(z_c - z)$
$z > z_c$	0

(備考)

ρ_c : ばら積乾貨物の密度 (t/m^3) で、表 4.4.2-10.による⁽²⁾。

K_c : 土圧係数で、次の算式による。

内底板、ホップタンク、横隔壁、縦通隔壁、下部スツール、垂直な上部スツール及び船側外板の場合、

$$K_c = \cos^2 \alpha + (1 - \sin \psi) \sin^2 \alpha$$

トップサイドタンク、主甲板及び傾斜した上部スツールの場合、

$$K_c = 0$$

α : 考慮するパネルの水平面に対する傾斜角 (rad)。ただし、 $\pi/2$ を超える場合は、 $\pi/2$ とする。

ψ : ばら積乾貨物の安息角 (rad) で、次の算式による。

鉄鉱石、石炭の場合、 $\psi = 0.611$ (35 deg を意味する)

セメントの場合、 $\psi = 0.436$ (25 deg を意味する)

その他の場合、 $\psi = 0.524$ (30 deg を意味する)

z_c : 荷重が作用する点の直下における基線から貨物の上面までの高さ (m) で、次の(1)及び(2)によること。なお、 z_c の値は、考慮する貨物倉の船長方向にわたって一定とする。

(1) ハッチコーミング上端まで貨物を積載する場合

$$z_c = z_{DB} + h_{c,CL}$$

z_{DB} : 考慮する貨物倉の船長方向中央におけるセンターライン上での基線から内底板までの高さ (m)

$h_{c,CL}$: 考慮する貨物倉の船長方向中央におけるセンターライン上での内底板からばら積乾貨物の上面までの高さ (m) (図 4.4.2-1.参照) で、次の算式による。

$$h_{c,CL} = \frac{1}{B_H} \left(S_c + \frac{V_{HC}}{\ell_H} \right)$$

S_c : 考慮する貨物倉の船長方向中央における貨物倉底板からハッチサイドコーミング下端までの間の面積 (m^2) (図 4.4.2-1.参照)

V_{HC} : 考慮する貨物倉のハッチコーミング部の容積 (m^3) (図 4.4.2-2.参照) で、ハッチサイドコーミング下端から上端までの容積とする。

ℓ_H : 貨物倉の長さ (m) (図 4.4.2-2.参照) で、センターライン上における横隔壁間の長さとする。波形隔壁の場合にあつては、隔壁のウェブ深さの半分までの距離とする。

B_H : 考慮する貨物倉の船長方向中央におけるセンターライン上の貨物倉底板及びハッチサイドコーミング下端の中間の高さにおいて測った貨物倉の幅 (m) (図 4.4.2-1.参照)

(2) 前(1)以外の場合 (高比重貨物を積載する場合等)

$$z_c = z_{DB} + h_c$$

h_c : 考慮する貨物倉の船長方向中央におけるセンターライン上での内底板からばら積乾貨物の上面ま

での高さ (m) (図 4.4.2-1.参照)。貨物容積を ℓ_H で除した値と、当該貨物倉の船長方向中央における貨物の面積⁽³⁾が等価になるよう当該高さを求めること。なお、貨物容積は表 4.4.2-10.より求めること。

- (1) 貨物の上面がハッチコーミングのある位置となる場合、当該部材には荷重が作用しないものとして差し支えない。
- (2) 本会が必要と認めた場合、低比重貨物及び高比重貨物の両方を考慮すること。
- (3) 貨物の上面は、センターラインを挟む B_H の1/2の範囲において前後左右方向に水平とする。水平面の端部より船側へ向かって安息角の半分の角度を考慮して直線状に変化させたものとする。

表 4.4.2-10. ばら積乾貨物の質量及び密度

	満載積付状態 (均等積状態)		満載積付状態 (隔倉積状態)	
	ハッチコーミング 上端まで貨物を積載 する場合	左記以外 (高比重貨物を積載 する場合等)	ハッチコーミング 上端まで貨物を積載 する場合	左記以外 (高比重貨物を積載 する場合等)
考慮するばら積乾貨物の 質量 M (t)	M_{Full}	M_H	M_{HD}	M_{HD}
貨物密度 ρ_C (t/m ³)	$\frac{M_{Full}}{V_{Full}}$	3.0 ⁽¹⁾	$\frac{M_{HD}}{V_{Full}}$	3.0 ⁽¹⁾
(備考)				
M_{Full} : ハッチコーミング上端まで貨物が積載された場合の貨物質量 (t)				
M_H : 構造用喫水まで貨物が積載された均等積状態 (全てのバラストタンクは空の状態) において、考慮する貨物倉に積載される貨物質量 (t)				
M_{HD} : 構造用喫水まで貨物が積載された積付状態で、考慮する貨物倉に積載され得る計画最大貨物質量 (t)				
V_{Full} : ハッチコーミング部を含む貨物倉の容積 (m ³)				
(1) 計画最大貨物密度がローディングマニュアルに記載されている場合を除き、3.0 とすること。				

図 4.4.2-1. ばら積乾貨物を積載する貨物倉

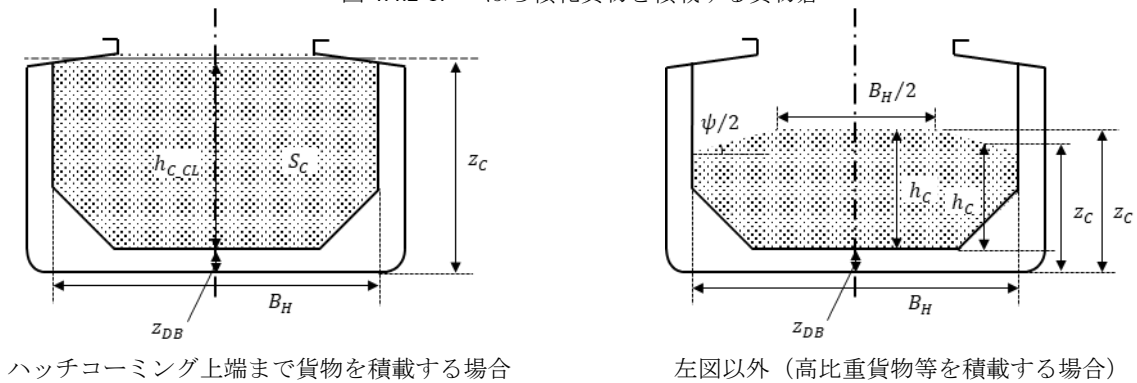
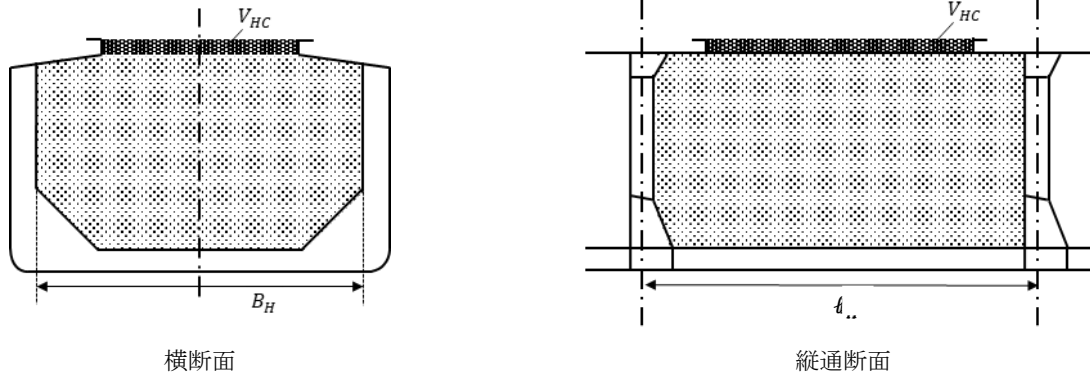


図 4.4.2-2. ばら積乾貨物を積載する貨物倉



-2. ばら積乾貨物を積載する貨物倉に作用する変動圧力 P_{bd} (kN/m^2) は、表 4.4.2-11.によらなければならない。

表 4.4.2-11. ばら積乾貨物を積載する貨物倉内の変動圧力 P_{bd}

考慮する位置	変動圧力 P_{bd} (kN/m^2) ⁽¹⁾
$z \leq z_C$	$\rho_C \sqrt{(C_{WDx} C_{bx} a_{Xe-b} x_b)^2 + (C_{WDy} C_{by} a_{Ye-b} y_b)^2 + (C_{WDz} C_{bz} K_C a_{Ze-b} z_b)^2}$
$z > z_C$	0
<p>(備考)</p> <p>ρ_C, K_C: 表 4.4.2-9.による。</p> <p>$C_{WDx}, C_{WDy}, C_{WDz}$: 表 4.4.2-8.による。</p> <p>$C_{bx}$: 粒状貨物間の摩擦等による影響を考慮した係数で、0.34 とする。</p> <p>C_{by}: 粒状貨物間の摩擦等による影響を考慮した係数で、0.34 とする。</p> <p>C_{bz}: 粒状貨物間の摩擦等による影響を考慮した係数で、1.00 とする。</p> <p>$a_{Xe-b}, a_{Ye-b}, a_{Ze-b}$: 考慮する貨物倉の容積重心位置における前後方向、左右方向及び上下方向の包絡加速度 (m/s^2) で、4.2.4.1 の規定に基づき算出する⁽²⁾⁽³⁾。</p> <p>x_b, y_b, z_b: 次の算式による。</p> $x_b = x_{HG} - x $ $y_b = y_{HG} - y $ $z_b = z_C - z$ <p>x_{HG}, y_{HG}: 考慮する貨物倉の容積重心位置の X 座標及び Y 座標 (m)。</p> <p>z_C: 表 4.4.2-9.による。</p>	
<p>(1) 貨物の上面がハッチコーミングのある位置となる場合、当該部材には荷重が作用しないものとして差し支えない。</p> <p>(2) 貨物倉の変動圧力に用いる包絡加速度を求めるにあたって、K_{xx}及びGM等の値は、次の算式により求めて差し支えない。ただし、GMは$0.002B^2$未満としてはならない。なお、当該値が 2 編の関連規定に定められている場合は、2 編の規定によること。</p> $K_{xx} = 0.35B$ $GM = \frac{T_{SC}}{2} + \frac{B^2}{T_{SC} C_B} \frac{3C_W - 1}{24} - z_G$ $T_{LC} = T_{SC}$ $z_G = 0.25 \frac{B}{C_B}$ <p>(3) 当該容積重心位置の Z 座標 (m) については、次による。</p> <p>(a) ハッチコーミング上端まで貨物を積載する場合、$z_{DB} + h_{C,CL}/2$とする。</p> <p>(b) それ以外の場合、$z_{DB} + h_C/2$とする。なお、h_Cはセンターライン上における値とする。</p>	

4.4.2.6 液体積載物及びばら積乾貨物以外による内圧

4.4.2.4 及び 4.4.2.5 に該当しない積載物による静的圧力 P_{xs} (kN/m^2) は、圧力を算出する区画における積載物の重量 (kN) を同積載物による荷重を受け持つ範囲の面積 (m^2) で除したものとす。また、変動圧力 P_{xd} (kN/m^2) は、4.2.4.1 に規定する包絡加速度を考慮したものとしなければならない。積載物の種類によっては、線荷重又は点荷重として考慮すること。

4.4.2.7 甲板に積載される貨物、倉庫品又はその他装備品による内圧

-1. 甲板に積載される貨物、倉庫品又はその他装備品による静的圧力 P_{dks} (kN/m^2) は、次の(1)から(3)によらなければならない。

(1) 甲板の単位面積当りの計画最大貨物積載重量 (kN/m^2) を用いなければならない。ただし、当該値が予め求められていない場合は、次の算式を用いても差し支えない。

$$P_{dks} = 0.71gh_{gc}$$

h_{gc} : 考慮している場所の直上の構造配置に応じた貨物の積付高さで、甲板からその直上の甲板までの船側における甲板間高さ (m) 又は直上の甲板のハッチコーミングの上端までの高さ (m)

(2) 暴露甲板に木材やその他の貨物を積む場合は、甲板の単位面積当りの計画最大貨物積載重量 (kN/m^2)。

(3) デッキビームに貨物を吊す場合又は甲板補機を有する場合は、それらを考慮した重量。

-2. 甲板に積載される貨物、倉庫品又はその他装備品による変動圧力 P_{dkd} (kN/m^2) は、次の算式による。

$$P_{dkd} = C_{WDz} P_{dks} \frac{a_{ze}}{g}$$

C_{WDz} : 表 4.4.2-8 の規定による。

a_{ze} : 4.2.4.1 に規定する上下方向の包絡加速度 (m/s^2)。貨物倉に作用する変動圧力を求めるにあたって、センターライン上における貨物倉の前端及び後端の加速度のうち大きいほうの値と貨物倉の中央位置での値の平均値として差し支えない。その際、 $T_{LC} = T_{SC}$ 、 $\theta = a_4 = 0$ とすること。

4.4.2.8 暴露甲板に作用する青波荷重

-1. 暴露した乾舷甲板に作用する青波荷重 P_{GW} (kN/m^2) は、次の(1)から(3)によらなければならない。

(1) P_{GW} は、次の算式による値以上とする。

$$a[bf - (z - T_{SC})]$$

a : 甲板の位置に応じ、表 4.4.2-13 による値

b : 次の算式による。

$$x/L_C < 0.45 \text{ の場合, } 1.0 + \left(\frac{0.45 - \frac{x}{L_C}}{C_{B2} + 0.2} \right)^2$$

$$x/L_C \geq 0.45 \text{ の場合, } 1.0 + 1.5 \left(\frac{\frac{x}{L_C} - 0.45}{C_{B2} + 0.2} \right)^2$$

f : 表 4.4.2-12 による値 (図 4.4.2-3 参照)

(2) 欄 II より算定される P_{GW} は、欄 I の対象となる範囲で算出される P_{GW} の最小値を超える必要はない。

(3) 前(1)及び(2)の規定にかかわらず、 P_{GW} は表 4.4.2-13 に規定する $P_{GW,min}$ (kN/m^2) 未満としてはならない。

-2. 前-1.の適用にあたり、仮想乾舷甲板から暴露甲板までの船側における垂直距離 H_D (m) に応じ、当該暴露甲板の扱いを次の(1)から(3)としなければならない。なお、船楼の標準高さ h_S (m) は 1.4.3.3 の規定による。

(1) $h_S \leq H_D < 2h_S$ の場合、乾舷甲板直上の船楼甲板とみなす。

(2) $2h_S \leq H_D < 3h_S$ の場合、乾舷甲板上第二層目の船楼甲板とみなす。

(3) $3h_S \leq H_D$ の場合、乾舷甲板上第三層目以上の船楼甲板とみなす。

表 4.4.2-12. f の値

L_C	f
$L_C < 150$	$\frac{L_C}{10} \exp\left(-\frac{L_C}{300}\right) + \left(\frac{L_C}{150}\right)^2 - 1.0$
$150 \leq L_C < 300$	$\frac{L_C}{10} \exp\left(-\frac{L_C}{300}\right)$
$300 \leq L_C$	11.03

図 4.4.2-3. f の値

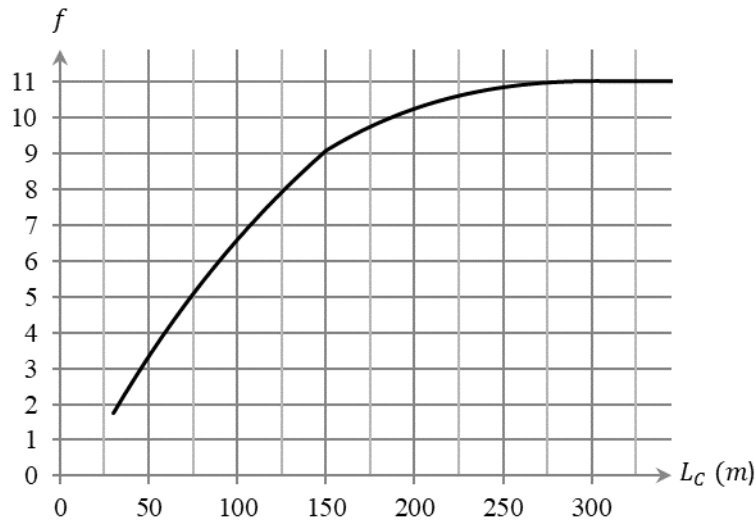


表 4.4.2-13. a の値及び $P_{GW\ min}$

欄	甲板の位置	a	$P_{GW\ min}$	C
		防撓材 ⁽¹⁾ , 甲板		防撓材 ⁽¹⁾ , 甲板
I	$x/L_C \geq 0.85$	14.7	$C\sqrt{L_{C230} + 50}$	4.20
II	$0.7 \leq x/L_C < 0.85$	11.8		2.05
III	$0.2 \leq x/L_C < 0.7$	6.90		2.95
IV	$x/L_C < 0.2$	9.80	$C\sqrt{L_{C230}}$	1.95
乾舷甲板上第二層の船楼甲板 ⁽²⁾				
(備考)				
(1) 防撓材に対する a 及び C の値は, L_C が 150 m 以下の船舶に対しては, 次の算式による値を乗じたものとして差し支えない。 $0.55 \left(\frac{L_C}{100} \right) + 0.175$				
(2) 乾舷甲板上第二層の船楼甲板においても a の値は欄 I から欄 IV の値を用いること。				

4.4.2.9 ハルガーダ荷重

-1. 船体に作用する垂直曲げモーメント M_{V-HG} (kN-m) は, 次の算式のうちいずれか絶対値が大きい方の値によらなければならない。

$$M_{V-HG} = M_{SV_max} + C_{WD-v} M_{WV-h}$$

$$M_{V-HG} = M_{SV_min} + C_{WD-v} M_{WV-s}$$

M_{SV_max} : 4.3.2.2 に規定する許容最大静水中垂直曲げモーメント (kN-m)

M_{SV_min} : 4.3.2.2 に規定する許容最小静水中垂直曲げモーメント (kN-m)

M_{WV-h} : ホギング状態における波浪中垂直曲げモーメント ($kN-m$) で、次の算式による。

$$M_{WV-h} = 0.19C_1C_2L_C^2BC_{B1}$$

C_2 : 表 4.4.2-14.による。中間値は、線形補間による。なお、フレアが大きい及び/又は速力が大きい船舶にあつては、本会が必要と認めた場合、表 4.3.2-2.による値を用いるよう要求する場合がある。

M_{WV-s} : サギング状態における波浪中垂直曲げモーメント ($kN-m$) で、次の算式による。

$$M_{WV-s} = -0.11C_1C_2L_C^2B(C_{B1} + 0.7)$$

C_2 : 表 4.4.2-14.による。中間値は、線形補間による。なお、フレアが大きい及び/又は速力が大きい船舶にあつては、本会が必要と認めた場合、表 4.3.2-2.による値を用いるよう要求する場合がある。

C_{WD-V} : 荷重条件 HF 及び RP の場合、表 4.4.2-15.による。青波荷重と組合せる場合は、0.9 とする。

-2. 船体に作用する水平曲げモーメント M_{H-HG} ($kN-m$) は、次の算式によらなければならない。

$$M_{H-HG} = C_{WD-H}M_{WH}$$

M_{WH} : 波浪中水平曲げモーメント ($kN-m$) で、次の算式による。

$$M_{WH} = 0.32C_R C_1 C_3 L_C^2 T_{SC} \sqrt{\frac{L_C - 35}{L_C}}$$

C_R : 操船影響係数で、0.85

C_3 : 表 4.4.2-14.による。中間値は、線形補間による。

C_{WD-H} : 荷重条件 HF 及び RP の場合、表 4.4.2-15.による。青波荷重と組合せる場合は、0.0 とする。

表 4.4.2-14. 船長方向の分布係数 C_2 及び C_3

x/L_C	C_2	C_3
$x/L_C \leq 0$	0.0	0.0
$x/L_C = 0.35$	0.875	1.0
$x/L_C = 0.4$	1.0	1.0
$x/L_C = 0.65$	1.0	1.0
$x/L_C \geq 1.0$	0.0	0.0

表 4.4.2-15. 荷重条件ごとの係数 C_{WD-V} 及び C_{WD-H}

荷重条件	M_{WV-h} 又は M_{WV-s}	M_{WH}
	C_{WD-V}	C_{WD-H}
HF	1.0	0.0
RP	0.35	0.35

4.4.3 水圧試験状態

4.4.3.1 外圧*

船体に作用する外圧として、次の(1)及び(2)を考慮しなければならない。

(1) ケース 1 (P_{ST-ex1}) : B 編表 B2.7 第 10 項(1)の規定に従い、本会の確認を受けた製造中登録検査時の試験方案に記載される喫水に相当する静水圧 (kN/m^2)

(2) ケース 2 (P_{ST-ex2}) : T_{BAL} 又は $0.33T_{SC}$ のいずれか小さい方の喫水における静水圧 (kN/m^2)。ただし、定期検査の圧力試験時における喫水を予めローディングマニュアルに定める場合、当該喫水に対する静水圧を考慮することができる。

4.4.3.2 内圧

-1. 船体及びタンク等に作用する内圧 P_{ST-in1} 及び P_{ST-in2} (kN/m^2) は、表 4.4.3-1.によらなければならない。

-2. 前-1.に規定する圧力を超える状態で水圧試験が行われる場合、当該圧力を用いなければならない。

-3. 外圧と内圧を同時に受ける部材において内圧を相殺する成分として外圧を考慮する場合、4.4.3.1 に規定する外圧を考慮しても差し支えない。その際、同じケースの組み合わせを用いること。

表 4.4.3-1. 水圧試験状態の内圧 P_{ST-in1} 及び P_{ST-in2}

考慮する位置		内圧 P_{ST-in1} 及び P_{ST-in2} (kN/m^2)
ケース 1	$z \leq z_{ST}$	$P_{ST-in1} = \rho g(z_{ST} - z)$
	$z > z_{ST}$	0
ケース 2 ⁽¹⁾	$z \leq z_{top}$	$P_{ST-in2} = \rho g(z_{top} + h_{air} - z) + 25$
	$z > z_{top}$	0
(備考)		
z_{ST} :		水圧試験の水頭高さ (m) で, 表 4.4.3-2.による。
z_{top} :		小倉口を除いたタンクの最も高い位置の Z 座標 (m)
h_{air} :		空気管又はオーバーフロー管のタンク頂部からの高さ (m)
(1) 評価対象区画はバラスタックのみとする。		

表 4.4.3-2. 設計試験水頭高さ z_{ST}

区画	z_{ST}
二重底タンク ⁽¹⁾	$z_{ST} = \max(z_{top} + h_{air}, z_{top} + 2.4, z_{bd})^{(3)}$
二重船側タンク	$z_{ST} = \max(z_{top} + h_{air}, z_{top} + 2.4, z_{bd})^{(3)}$
本表に記載の無い深水タンク	$z_{ST} = \max(z_{top} + h_{air}, z_{top} + 2.4)^{(3)}$
貨物油タンク	$z_{ST} = \max(z_{top} + h_{air}, z_{top} + 2.4, z_{top} + z_{PV})^{(3)}$
ばら積み貨物船のバラスタック兼用倉	$z_{ST} = z_{hc}$
船首尾タンク	$z_{ST} = \max(z_{top} + h_{air}, z_{top} + 2.4)^{(3)}$
チェーンロッカ	$z_{ST} = z_c$
バラスタック	$z_{ST} = \max(z_{bp}, z_{PRV})$
燃料油タンク	$z_{ST} = \max(z_{top} + h_{air}, z_{top} + 2.4, z_{top} + z_{PV}, z_{bd})^{(3)}$
危険化学品ばら積船の貨物タンク ⁽²⁾	$z_{ST} = \max(z_{top} + 2.4, z_{top} + z_{PV})^{(3)}$
液化ガスばら積船の貨物タンク	N 編 による
天然ガスを格納する低引火点燃料タンク	GF 編 による
食用液体タンク (独立タンク)	$z_{ST} = \max(z_{top} + h_{air}, z_{top} + 0.9)$
燃料を搭載することを目的としない燃料油オーバーフロータンク	$z_{ST} = \max(z_{top} + h_{air}, z_{top} + 2.4, z_{bd})^{(3)}$
(備考)	
z_{top} :	タンク頂部 (小倉口を除くタンクの最も高い位置) の Z 座標 (m)
z_{bd} :	隔壁甲板の Z 座標 (m)
z_{PRV} :	圧力逃し弁の設定圧力に対応する試験水頭の Z 座標 (m)
z_{PV} :	設計蒸気圧に対応する試験水頭高さ (m)
z_{hc} :	ハッチコーミング上端の Z 座標 (m)

z_c :	チェーンパイプ上端の Z 座標 (m)
z_{bp} :	バラストポンプの最大圧力に対応する試験水頭の Z 座標 (m)
h_{air} :	空気管又はオーバーフロー管のタンク頂部からの高さ (m)

- (1) ホッパサイドタンク、トップサイドタンク又は二重船側タンクと繋がっている二重底タンクについては、ホッパサイドタンク、トップサイドタンク、二重船側タンク、タンクとして使用する船首尾部及びコファダムに適用すべき z_{ST} の値を適用する。
- (2) 比重が 1.0 を超える貨物を積載するタンクにおいては、**B 編附属書 2.1.5 表 An1.4-2 *3** の水頭を考慮する。
- (3) SOLAS 条約非適用船舶においては、「2.4」に代えて「 $0.3D+0.76$ (D : 船の深さ (m))、ただし 2.4 を超える場合は 2.4 とする」として差支えない。

4.4.3.3 垂直曲げモーメント

水圧試験状態においては、船体に作用する垂直曲げモーメントを $0 \text{ kN}\cdot\text{m}$ として差支えない。

4.4.4 浸水状態

4.4.4.1 内圧

浸水区画における水密壁に作用する内圧 P_{FD-in} (kN/m^2) は、**表 4.4.4-1**によらなければならない。ただし、0 未満としてはならない。

表 4.4.4-1. 浸水状態の内圧 P_{FD-in}

内圧 P_{FD-in} (kN/m^2)
$P_{FD-in} = \rho g h_{FD}$
(備考)
h_{FD} : 考慮する位置からの浸水時における仮想喫水線高さ (m) で、次の算式による ⁽¹⁾ 。 $h_{FD} = \max(z_{FB} - z, y \sin \theta_{FD} + (z_{FD} - z) \cos \theta_{FD})$ z_{FB} : 考慮する横断面の船側における乾舷甲板の Z 座標 (m)。 z_{FD} : 最終平衡喫水線の Z 座標 (m) で、船体中央のセンターライン上において最も大きい値とする ⁽¹⁾⁽²⁾⁽³⁾ 。 θ_{FD} : 最終平衡横傾斜角 (rad) のうち、最も大きい値 ⁽¹⁾⁽²⁾⁽³⁾ 。
(1) 損傷時復原性にて考慮する各ケースにおける z_{FD} と θ_{FD} の組合せに基づき最大喫水を求めた場合は、その喫水を仮想喫水線高さとみなして差支えない。
(2) 2.3 に規定する損傷時復原性要件を適用する船舶にあっては、残存確率が 0 となるケースを除く。また、評価部材に接する区画に浸水しないケース及び接する 2 つの区画が同時に浸水するケースを除いて差支えない。
(3) 前(2)に該当しない船舶(確率論によらない損傷時復原性要件を適用する船舶)にあっては、評価部材に接する区画に浸水しないケース及び接する 2 つの区画が同時に浸水するケースを除いて差支えない。

4.4.4.2 浸水時垂直曲げモーメント

-1. 船体に作用する最大浸水時垂直曲げモーメント $M_{FD,max}$ ($\text{kN}\cdot\text{m}$) 及び最小浸水時垂直曲げモーメント $M_{FD,min}$ ($\text{kN}\cdot\text{m}$) は、次の算式のうちいずれか絶対値が大きい方の値によらなければならない。

$$M_{FD,max} = M_{SV,max} + 0.45M_{WV-h}$$

$$M_{FD,min} = M_{SV,min} + 0.45M_{WV-s}$$

$M_{SV,max}$, $M_{SV,min}$: **4.3.2.2** による。

M_{WV-h} , M_{WV-s} : **4.3.2.3** による。

-2. 浸水時の静水中垂直曲げモーメントをローディングマニュアルに記載する船舶においては、最大静水中垂直曲げモーメントが前-1.の $M_{FD,max}$ を超える場合及び最小静水中垂直曲げモーメントが前-1.の $M_{FD,min}$ を下回る場合について、前-1.の規定に代えて、それらの値を考慮しなければならない。

4.5 主要支持構造強度において考慮する荷重

4.5.1 一般**4.5.1.1 一般**

- 1. 7章に規定する主要支持構造強度の要件において考慮する荷重は、本4.5の規定によらなければならない。
- 2. 最大荷重状態の荷重は、4.5.2の規定によらなければならない。
- 3. 港内状態の荷重は、4.5.3の規定によらなければならない。
- 4. 水圧試験状態の荷重は、4.5.4の規定によらなければならない。
- 5. 浸水状態の荷重は、4.5.5の規定によらなければならない。
- 6. 前-2.から-5.に規定する荷重を超える設計上の荷重が与えられている場合にあっては、当該荷重を別途考慮しなければならない。(例えば、バラスト水処理装置やバラスト水交換時の注水により生じる圧力等が各要件に規定する荷重を超える場合)

4.5.2 最大荷重状態**4.5.2.1 適用**

- 1. 7.2に規定する単純桁の要件においては、4.4.2に規定する荷重を考慮しなければならない。甲板桁に対して4.4.2.8に規定する青波荷重を考慮する場合、係数 a の値及び P_{GW} の最小値は表4.5.2-1.によらなければならない。
- 2. 7.3に規定する二重船殻の要件においては、4.6.2に規定する荷重を考慮しなければならない。ただし、ばら積乾貨物による内圧及び船殻重量等は、次の(1)及び(2)の規定による。
 - (1) 4.6.2.6に規定するばら積乾貨物による内圧は、4.6.2.6-3.及び4.6.2.6-4.に規定する荷重を考慮する必要は無い。また、表4.6.2-17において高比重貨物を積載する場合等においても $V_T = 0$ として差し支えない。
 - (2) 4.6.2.9に規定する船殻重量等について考慮する必要は無い。
- 3. 7.4に規定するピラーの要件においては、4.4.2に規定する荷重を考慮しなければならない。なお、4.4.2.8に規定する青波荷重を適用する場合、係数 a の値及び P_{GW_min} は表4.5.2-1.によらなければならない。

表 4.5.2-1. a の値及び P_{GW} の最小値

欄	甲板の位置	a		P_{GW_min}	C
		甲板桁	ピラー		甲板桁・ピラー
I	$x/L_C \geq 0.85$	7.35	4.90	$C\sqrt{L_{C230} + 50}$	1.37
II	$0.7 \leq x/L_C < 0.85$	5.90	3.90		
III	$0.2 \leq x/L_C < 0.7$	2.25 ⁽¹⁾ 3.45 ⁽²⁾	2.25		1.18
IV	$x/L_C < 0.2$	4.90	3.25	$C\sqrt{L_{C230}}$	1.47
乾舷甲板上第二層の船楼甲板 ⁽³⁾					0.69
(備考)					
(1) 船の中央部に設けるクロスデッキを含まない強力甲板のデッキガーダの場合					
(2) 前(1)以外の甲板桁の場合					
(3) 乾舷甲板上第二層の船楼甲板においても a の値は欄Iから欄IVの値を用いること					

4.5.3 港内状態**4.5.3.1 外圧**

- 1. 船体に作用する外圧として、静水圧による荷重を考慮しなければならない。
- 2. 船体の外板に作用する外圧 P_{PT-ex} (kN/m^2) は、次の算式によらなければならない。

$$P_{PT-ex} = P_{exs}$$

P_{exs} : 静水圧 (kN/m^2) で、4.4.2.3-1.による。

4.5.3.2 内圧

- 1. 船体に作用する内圧として、貨物、バラスト、その他積載物による荷重を考慮しなければならない。
- 2. 液体を積載するタンク及びバラストホールドに作用する内圧 P_{PT-in} (kN/m^2) は、次の算式によらなければならない。

バラスタタンクの場合, $P_{PT-in} = P_{Is} + \rho_L g h_{air}$

バラスタタンク以外の場合, $P_{PT-in} = P_{Is}$

P_{Is} : 静的圧力 (kN/m^2) で, 4.4.2.4-1の規定による。

ρ_L : 液体積載物の密度 (t/m^3) で, 表 4.4.2-6による。

h_{air} : 空気管又はオーバーフロー管のタンク頂部からの高さ (m)

-3. 満載及び部分積付状態において, ばら積乾貨物を積載する貨物倉に作用する内圧 P_{PT-in} (kN/m^2) は, 次の算式によらなければならない。

$$P_{PT-in} = P_{bs}$$

P_{bs} : 静的圧力 (kN/m^2) で, 4.4.2.5-1の規定による。

-4. 前-2.及び-3.に該当しない内圧 P_{xs} (kN/m^2) は, 積載物の重量 (kN) を当該積載物による荷重を受け持つ範囲の面積 (m^2) で除した値としなければならない。積載物の種類によっては, 線荷重又は点荷重として考慮すること。

4.5.3.3 港内時垂直曲げモーメント

-1. 港内状態において考慮する垂直曲げモーメントは, 最大港内時垂直曲げモーメント M_{PT-max} ($kN-m$) 及び最小港内時垂直曲げモーメント M_{PT-min} ($kN-m$) を考慮しなければならない。

-2. M_{PT-max} は, 4.3.2.2 に規定する航海中の許容最大静水中垂直曲げモーメント M_{SV-max} に 1.1 を乗じた値以上としなければならない。また, M_{PT-min} は, 4.3.2.2 に規定する航海中の許容最小静水中垂直曲げモーメント M_{SV-min} に 1.1 を乗じた値以下としなければならない。

-3. 前-2.にかかわらず, 荷役のシーケンス等を考慮し港内の積付状態における最大垂直曲げモーメント及び最小垂直曲げモーメントを設計者が定めた場合, その値を考慮しなければならない。その際, 前-2.の値を下回る M_{PT-max} 及び前-2.の値を上回る M_{PT-min} の値を用いても差し支えない。ただし, M_{PT-max} は M_{SV-max} 未満としてはならず, M_{PT-min} は M_{SV-min} より大きい値としてはならない。

4.5.4 水圧試験状態

4.5.4.1 一般

水圧試験状態において考慮する荷重は, 4.4.3 の規定によらなければならない。

4.5.5 浸水状態

4.5.5.1 一般

浸水状態において考慮する荷重は, 4.4.4 の規定によらなければならない。

4.6 貨物倉解析による強度評価において考慮する荷重

4.6.1 一般

4.6.1.1 一般

- 1. 8章に規定する貨物倉解析による強度評価の要件において考慮する荷重は, 本 4.6 の規定によらなければならない。
- 2. 最大荷重状態の荷重は, 4.6.2 の規定によらなければならない。
- 3. 港内状態の荷重は, 4.6.3 の規定によらなければならない。
- 4. 水圧試験状態の荷重は, 4.6.4 の規定によらなければならない。
- 5. 浸水状態の荷重は, 4.6.5 の規定によらなければならない。
- 6. 前-2.から-5.に規定する荷重を超える設計上の荷重が与えられている場合にあつては, 当該荷重を別途考慮しなければならない。(例えば, バラスト水処理装置やバラスト水交換時の注水により生じる圧力等が各要件に規定する荷重を超える場合)

4.6.2 最大荷重状態

4.6.2.1 積付状態

-1. 計画された標準的な積付状態のうち, 次の(1)から(3)の積付状態を考慮しなければならない。

- (1) 満載積付状態
- (2) バラスト状態
- (3) その他本会が必要と認める積付状態

-2. 考慮する積付状態のメタセンタ高さ GM (m), 重心高さ z_G (m), 船体中央における喫水 T_{LC} (m) 及び環動半径 K_{xx}

(*m*) は、ローディングマニュアルに記載されている各積付状態における値を用いる。ただし、各値があらかじめ得られていない場合には、積付状態に応じて表 4.6.2-1.により求まる値として差し支えない。

表 4.6.2-1. 諸パラメータの簡易算式

積付状態	船体中央における喫水 T_{LC} (m)	船体重心位置のZ座標 z_G (m)	メタセンタ高さ GM (m)	環動半径 K_{xx} (m)
満載積付状態	T_{SC}	$0.25 \frac{B}{C_B}$	$\frac{T_{SC}}{2} + \frac{B^2}{T_{SC} C_B} \frac{3C_W - 1}{24} - z_G$	鉍石運搬船以外の船舶の場合； 0.35B 鉍石運搬船の場合； 0.25B
バラスト状態	T_{BAL}	$0.20 \frac{B}{C_{B,LC}}$	$\frac{T_{LC}}{2} + \frac{B^2}{T_{LC} C_{B,LC}} \frac{3C_{W,LC} - 1}{24} - z_G$	0.40B

4.6.2.2 波条件

- 表 4.6.2-2.に規定する等価設計波に基づく荷重を考慮しなければならない。波上側 down 及び波上側 up の定義は表 4.6.2-3.による。
- 本会が必要と認めた場合、前-1.以外の等価設計波を考慮するよう要求する場合がある。

表 4.6.2-2. 等価設計波の概念

等価設計波		波向き	代表的な特徴	
HM	HM-1	向波	サギング状態 (波の谷)	船体中央で波浪中垂直曲げモーメントが最小
	HM-2	向波	ホギング状態 (波の山)	船体中央で波浪中垂直曲げモーメントが最大
FM	FM-1	追波	サギング状態 (波の谷)	船体中央で波浪中垂直曲げモーメントが最小
	FM-2	追波	ホギング状態 (波の山)	船体中央で波浪中垂直曲げモーメントが最大
BR	BR-1P	横波	左舷が波上側 down	ロール角が最小
	BR-2P	横波	左舷が波上側 up	ロール角が最大
	BR-1S	横波	右舷が波上側 down	ロール角が最大
	BR-2S	横波	右舷が波上側 up	ロール角が最小
BP	BP-1P	横波	左舷が波上側 down	船体中央左舷の喫水線位置における波浪変動圧が最大
	BP-2P	横波	左舷が波上側 up	船体中央左舷の喫水線位置における波浪変動圧が最小
	BP-1S	横波	右舷が波上側 down	船体中央右舷の喫水線位置における波浪変動圧が最大
	BP-2S	横波	右舷が波上側 up	船体中央右舷の喫水線位置における波浪変動圧が最小

表 4.6.2-3. 波上側 down 及び波上側 up の定義

左舷が波上側 down	左舷が波上側 up	右舷が波上側 down	右舷が波上側 up
			

4.6.2.3 面外荷重

-1. 船体の外板に作用する外圧 P_{ex} (kN/m^2) は、次の算式によらなければならない。ただし、0 未満としてはならない。

$$P_{ex} = P_{exs} + P_{exw}$$

P_{exs} : 静水圧 (kN/m^2) で、表 4.6.2-4.による。

P_{exw} : 波浪変動圧 (kN/m^2) で、表 4.6.2-4.による。

-2. 貨物、バラスト等積載物により船体又はタンク等に作用する内圧 P_{in} (kN/m^2) は、各等価設計波において次の算式によらなければならない。ただし、0 未満としてはならない。

$$P_{in} = P_{ins} + P_{ind}$$

P_{ins} : 静的圧力 (kN/m^2) で、表 4.6.2-4.による。

P_{ind} : 変動圧力 (kN/m^2) で、表 4.6.2-4.による。

-3. 前-2.にかかわらず、コンテナ貨物を積載する貨物倉及びハッチコーミング等に作用するコンテナ荷重 F_c (kN) は、次の算式によらなければならない。ただし、0 未満としてはならない。なお、コンテナ荷重の作用する向きについては 1.4.3.6 に規定する座標系に従う。

$$F_c = F_{cs} + F_{cd}$$

F_{cs} : コンテナ貨物の静的荷重 (kN) で、表 4.6.2-4.による。

F_{cd} : コンテナ貨物の変動荷重 (kN) で、表 4.6.2-4.による。

-4. 前-2.及び-3.にかかわらず、特定の部材に対し設計上の荷重が与えられている場合、当該荷重を考慮するよう要求する場合がある。

表 4.6.2-4. 面外荷重

外圧	内圧 P_{in}			コンテナ荷重 F_c
	液体積載物 (液体貨物, バラスト水等)	ばら積乾貨物	左記及び コンテナ貨物以外	コンテナ貨物
P_{exs} (4.6.2.4-1.)	$P_{ins} = P_{ls}$ (4.6.2.5-1.)	$P_{ins} = P_{bs}$ (4.6.2.6-1.)	$P_{ins} = P_{xs}$ (4.6.2.8)	F_{cs} (4.6.2.7-1.)
P_{exw} (4.6.2.4-2.)	$P_{ind} = P_{ld}$ (4.6.2.5-2.)	$P_{ind} = P_{bd}$ (4.6.2.6-2.)	$P_{ind} = P_{xd}$ (4.6.2.8)	F_{cd} (4.6.2.7-2.)
(備考)				
() 内の数字は対応する要件への参照を示す。				

4.6.2.4 海水による外圧

-1. 考慮する積付状態に対する喫水 T_{LC} (m) に相当する静水圧 P_{exs} を考慮しなければならない。(表 4.6.2-5.参照)

表 4.6.2-5. 静水圧 P_{exs}

考慮する位置	静水圧 P_{exs} (kN/m^2)
$z \leq T_{LC}$	$\rho g(T_{LC} - z)$
$z > T_{LC}$	0

-2. 次の(1)から(4)に規定する波浪変動圧 P_{exw} を考慮しなければならない。

(1) 等価設計波 HM に対する波浪変動圧は表 4.6.2-6.による (図 4.6.2-1. 参照)。

(2) 等価設計波 FM に対する波浪変動圧は表 4.6.2-7. による (図 4.6.2-2. 参照)。

- (3) 等価設計波 BR に対する波浪変動圧は表 4.6.2-8. による (図 4.6.2-3.及び図 4.6.2-4. 参照)。
 (4) 等価設計波 BP に対する波浪変動圧は表 4.6.2-9. による (図 4.6.2-5.及び図 4.6.2-6. 参照)。

表 4.6.2-6. 等価設計波 HM における波浪変動圧 P_{exw}

	波浪変動圧 P_{exw} (kN/m^2)		
	$z \leq T_{LC}$	$T_{LC} < z \leq T_{LC} + h_W$	$z > T_{LC} + h_W$
$HM-1$	$P_{exw} = \max(-P_{HM}, \rho g(z - T_{LC}))$	$P_{WL} - \rho g(z - T_{LC})$	0
$HM-2$	$P_{exw} = \max(P_{HM}, \rho g(z - T_{LC}))$		

(備考)

P_{HM} : 次の算式による。

$$P_{HM} = 0.5C_{R_HM}C_{NL_HM}C_M C_{HM1}H_{S_HM}(P_{HM1} + P_{HM2} + P_{HM3} + P_{HM4})$$

C_{R_HM} : 操船影響係数で, 0.85とする。

C_{NL_HM} : 非線形影響係数で, 0.9とする。

C_M : 最大波高係数で, 1.9とする。

C_{HM1} : 規則波高への修正係数で, 次の算式による。

$$C_{HM1} = 0.14L_C^{0.28}$$

H_{S_HM} : 有義波高 (m) で, 次の算式による。ただし, 2.0 未満としてはならない。

$$H_{S_HM} = -0.21T_{Z_HM}^2 + 5.07T_{Z_HM} - 15.7$$

T_{Z_HM} : ゼロアップクロス平均波周期 (s) で, 次の算式による。

$$T_{Z_HM} = 0.71 \sqrt{\frac{2\pi\lambda_{HM}}{g}} + 2.5$$

λ_{HM} : 考慮する等価設計波における波長 (m) で, 次の算式による。

$$\lambda_{HM} = (0.91 + 0.24f_T)L_C C_{W_LC}$$

P_{HM1} : 次の算式による。

$$P_{HM1} = \rho g \cdot \exp\left(\frac{2\pi}{\lambda_{HM}}(z - T_{LC})\right) C_{HM2} \cdot \cos\left(\varepsilon_{HM} - (-2 - f_T)\frac{\pi}{3}\right)$$

C_{HM2} : 位相差に関する係数で, 表 4.6.2-10.による。

ε_{HM} : 入射波の位相で, 表 4.6.2-10.による。

P_{HM2} : 次の算式による。

$$P_{HM2} = \rho g |R_{3_HM}| (6.0 \cdot 10^{-4} \cdot L_C C_{W_LC} - 1.03)$$

R_{3_HM} : 次の算式による。

$$R_{3_HM} = 116.4 \left(\frac{T_{LC}}{L_C}\right)^{1.95}$$

P_{HM3} : 次の算式による。

$$P_{HM3} = -\rho g |R_{5_HM}| (x - x_G) (-0.002\lambda_{HM} + 1.0)$$

R_{5_HM} : 次の算式による。

$$R_{5_HM} = 2.08\pi \left(\frac{1}{L_C}\right)^{1.15}$$

x_G : 船体重心位置の X 座標 (m) で, $x_G = (0.36 + 0.2C_{B_LC})L_C$ とする。考慮する積付状態に応じた重量分布に基づき算出した値を用いても差し支えない。

P_{HM4} : 次の算式による。

$x \geq x_G$ の場合,

$$P_{HM4} = \rho g \left\{ - \left[1.48 \left(\frac{GML}{T_{LC}}\right)^{-0.48} - 4.0 \cdot 10^{-5} \cdot \left(\frac{GML}{T_{LC}}\right)^2 + 6.0 \cdot 10^{-3} \cdot \left(\frac{GML}{T_{LC}}\right) - 0.11 \right] \cos\left(\frac{10\pi}{3} \left(\frac{x - x_G}{L_C}\right)\right) + 1.48 \left(\frac{GML}{T_{LC}}\right)^{-0.48} + 4.0 \cdot 10^{-5} \cdot \left(\frac{GML}{T_{LC}}\right)^2 - 6.0 \cdot 10^{-3} \cdot \left(\frac{GML}{T_{LC}}\right) + 0.11 \right\} (1 - C_{yB})$$

$x < x_G$ の場合,

$$P_{HM4} = \rho g \left[8.0 \cdot 10^{-5} \cdot \left(\frac{GML}{T_{LC}} \right)^2 - 0.012 \left(\frac{GML}{T_{LC}} \right) + 0.22 \right] (1 - C_{yB})$$

GML : 縦メタセンタ高さ (m) で、次の算式による。

$$GML = \frac{\rho L_C^2 C_{W_{LC}}}{12(3 - 2C_{W_{LC}})T_{LC}C_{B_{LC}}}$$

C_{yB} : 荷重が作用する点又は加速度を算出する点の Y 座標と B_{x1} の値の比で、次の算式による。ただし、1.0 を超えてはならない。また、 $B_{x1} = 0$ の場合、 $C_{yB} = 0$ とする。

$$C_{yB} = \frac{|2y|}{B_{x1}}$$

B_{x1} : 考慮する船体横断面での喫水線位置における船の型幅 (m) で、同断面に喫水位置が存在しない場合は、 $B_{x1} = 0$ とする。

P_{WL} : 考慮する等価設計波の喫水線における波浪変動圧 (kN/m^2) で、次による。

$y \geq 0$ の場合、 $y = B_{x1}/2$ 及び $z = T_{LC}$ における P_{exw} の値。

$y < 0$ の場合、 $y = -B_{x1}/2$ 及び $z = T_{LC}$ における P_{exw} の値。

h_W : 喫水線における圧力と同等の水頭 (m) で、次の算式による。

$$h_W = \frac{P_{WL}}{\rho g}$$

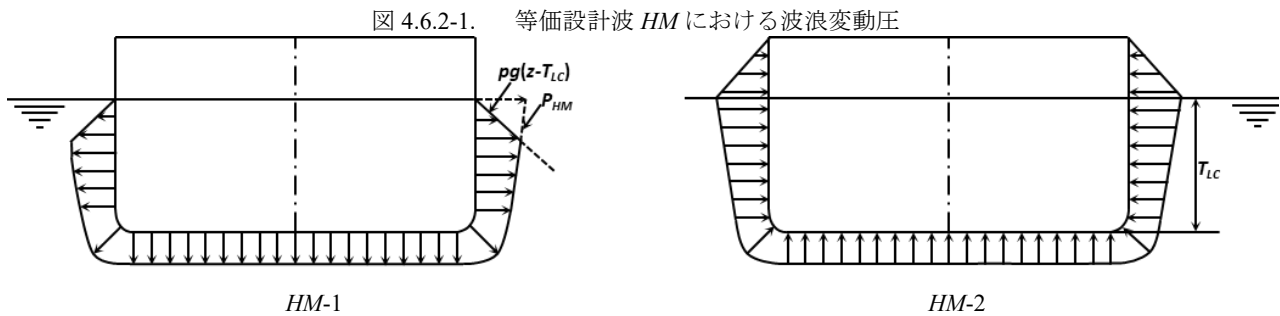


表 4.6.2-7. 等価設計波 FM における波浪変動圧 P_{exw}

	波浪変動圧 P_{exw} (kN/m^2)		
	$z \leq T_{LC}$	$T_{LC} < z \leq T_{LC} + h_W$	$z > T_{LC} + h_W$
$FM-1$	$P_{exw} = \max(-P_{FM}, \rho g(z - T_{LC}))$	$P_{WL} - \rho g(z - T_{LC})$	0
$FM-2$	$P_{exw} = \max(P_{FM}, \rho g(z - T_{LC}))$		

(備考)

P_{WL} , h_W : 表 4.6.2-6.による。

P_{FM} : 次の算式による。

$$P_{FM} = 0.5C_{R_{FM}}C_{NL_{FM}}C_M C_{FM1}H_{S_{FM}}(P_{FM1} + P_{FM2} + P_{FM3} + P_{FM4})$$

$C_{R_{FM}}$: 操船影響係数で、0.85とする。

$C_{NL_{FM}}$: 非線形影響係数で、0.9とする。

C_M : 最大波高係数で、1.9とする。

C_{FM1} : 規則波高への修正係数で、次の算式による。

$$C_{FM1} = 0.22L_C^{0.2}$$

$H_{S_{FM}}$: 有義波高 (m) で、次の算式による。ただし、2.0 未満としてはならない。

$$H_{S_{FM}} = -0.21T_{Z_{FM}}^2 + 5.07T_{Z_{FM}} - 15.7$$

$T_{Z_{FM}}$: ゼロアップクロス平均波周期 (s) で、次の算式による。

$$T_{Z_{FM}} = 0.71 \sqrt{\frac{2\pi\lambda_{FM}}{g}} + 2.5$$

λ_{FM} : 考慮する等価設計波における波長 (m) で、次の算式による。

$$\lambda_{FM} = (1.13 + 0.12f_T)L_C C_{W_LC}$$

P_{FM1} : 次の算式による。

$$P_{FM1} = \rho g \cdot \exp\left(\frac{2\pi}{\lambda_{FM}}(z - T_{LC})\right) \cdot C_{FM2} \cdot \cos\left(\varepsilon_{FM} - (-13 + 2f_T)\frac{\pi}{12}\right)$$

C_{FM2} : 位相差に関する係数で、表 4.6.2-10.による。

ε_{FM} : 入射波の位相で、表 4.6.2-10.による。

P_{FM2} : 次の算式による。

$$P_{FM2} = \rho g |R_{3_FM}| \cdot (-1.0)$$

R_{3_FM} : 次の算式による。

$$R_{3_FM} = 0.18$$

P_{FM3} : 次の算式による。

$$P_{FM3} = -\rho g |R_{5_FM}|(x - x_G) \cdot [0.06(1 + f_T)]$$

R_{5_FM} : 次の算式による。

$$R_{5_FM} = 0.44\pi \left(\frac{1}{L_C}\right)^{0.9}$$

x_G : 表 4.6.2-6.による。

P_{FM4} : 次の算式による。

$$P_{FM4} = \rho g \left[-0.29 \cos\left(2\pi \left(\frac{x - x_G}{L_C} + 0.1\right)\right) \right] \left(1 - \frac{C_{yB}}{2}\right)$$

C_{yB} : 表 4.6.2-6.による。

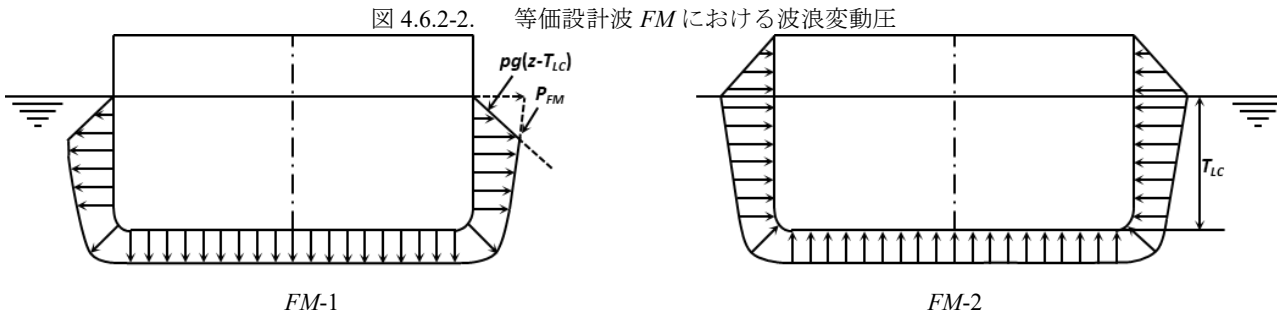


表 4.6.2-8. 等価設計波 BR における波浪変動圧 P_{exw}

	波浪変動圧 P_{exw} (kN/m^2)		
	$z \leq T_{LC}$	$T_{LC} < z \leq T_{LC} + h_W$	$z > T_{LC} + h_W$
BR-1P	$P_{exw} = \max(P_{BR}, \rho g(z - T_{LC}))$	$P_{WL} - \rho g(z - T_{LC})$	0
BR-2P	$P_{exw} = \max(-P_{BR}, \rho g(z - T_{LC}))$		
BR-1S	$P_{exw} = \max(P_{BR}, \rho g(z - T_{LC}))$		
BR-2S	$P_{exw} = \max(-P_{BR}, \rho g(z - T_{LC}))$		

(備考)

P_{WL} , h_W : 表 4.6.2-6.による。

P_{BR} : 次の算式による。

$$P_{BR} = 0.5 C_{R_BR} C_{NL_BR} C_M C_{BR1} H_{S_BR} (P_{BR1} + P_{BR2} + P_{BR3})$$

C_{R_BR} : 操船影響係数で、0.85とする。

C_{NL_BR} : 非線形影響係数で、0.8とする。

C_M : 最大波高係数で、1.9とする。

C_{BR1} : 規則波高への修正係数で、次の算式による。

$$C_{BR1} = 4.0C_{40}$$

C_{40} : 表 4.2.2-1.による。

$H_{S, BR}$: 有義波高 (m) で、次の算式による。ただし、2.0 未満としてはならない。

$$H_{S, BR} = -0.21T_{Z, BR}^2 + 5.07T_{Z, BR} - 15.7$$

$T_{Z, BR}$: ゼロアップクロス平均波周期 (s) で、次の算式による。

$$T_{Z, BR} = 0.71 \sqrt{\frac{2\pi\lambda_{BR}}{g}} + 1.5$$

λ_{BR} : 考慮する等価設計波における波長 (m) で、次の算式による。

$$\lambda_{BR} = \frac{gT_{\theta}^2}{2\pi}$$

T_{θ} : 表 4.2.2-1.による。

P_{BR1} : 次の算式による。

$$P_{BR1} = \rho g \cdot \exp\left(\frac{2\pi}{\lambda_{BR}}(z - T_{LC})\right) C_{BR2} \cdot \cos \varepsilon_{BR}$$

C_{BR2} : 位相差に関する係数で、表 4.6.2-10.による。

ε_{BR} : 入射波の位相で、表 4.6.2-10.による。

P_{BR2} : 次の算式による。

$$P_{BR2} = \rho g |R_{3, BR}| (-2.0 \cdot 10^{-5} \cdot \lambda_{BR} z_G + 1.0)$$

$R_{3, BR}$: 次の算式による。

$\lambda_{BR} \geq \lambda_3$ の場合、

$$R_{3, BR} = 173 \left(\frac{T_{LC}}{\lambda_{BR}}\right)^2 - 7.64 \frac{T_{LC}}{\lambda_{BR}} + 1.1$$

$\lambda_{BR} < \lambda_3$ の場合、

$$R_{3, BR} = 1.29 \frac{\lambda_{BR}^2}{2\pi\lambda_3 B C_{B, LC}^{0.12} C_{W, LC}^{0.55}} \exp\left(\frac{2\pi}{\lambda_3} T_{LC} C_{VP, LC}\right)$$

λ_3 : 次の算式による

$$\lambda_3 = 2\pi B \left[0.011 \left(\frac{B}{T_{LC} C_{VP, LC}^2}\right)^2 - 0.08 \frac{B}{T_{LC} C_{VP, LC}^2} + 1.24 \right] \left(\frac{9}{80} \pi \frac{2C_{W, LC}}{C_{W, LC} + 1} + \frac{T_{LC} C_{VP, LC}^2}{B} \right)$$

z_G : 船体重心位置の Z 座標 (m) で、表 4.2.2-1.による。

P_{BR3} : 次の算式による。

等価設計波 BR-1P 及び BR-2P の場合、 $P_{BR3} = \rho g |R_4| y$

等価設計波 BR-1S 及び BR-2S の場合、 $P_{BR3} = \rho g |R_4| (-y)$

R_4 : 表 4.2.2-1.による。

図 4.6.2-3. 等価設計波 BR における船体中央での波浪変動圧分布

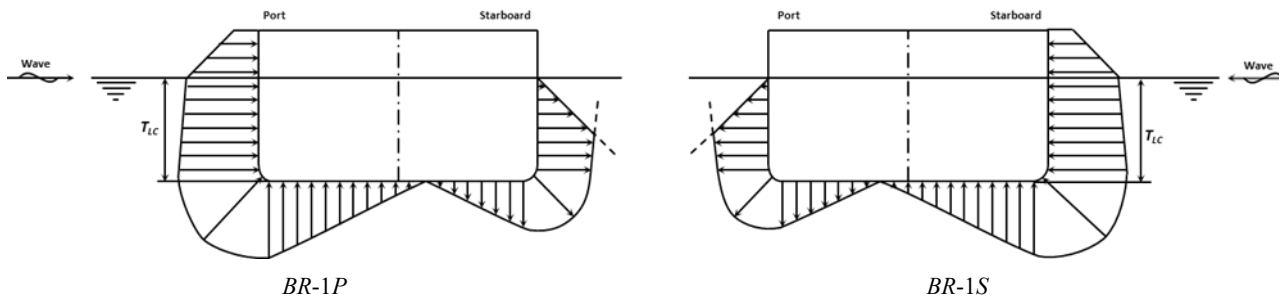


図 4.6.2-4. 等価設計波 BR における船体中央での波浪変動圧分布

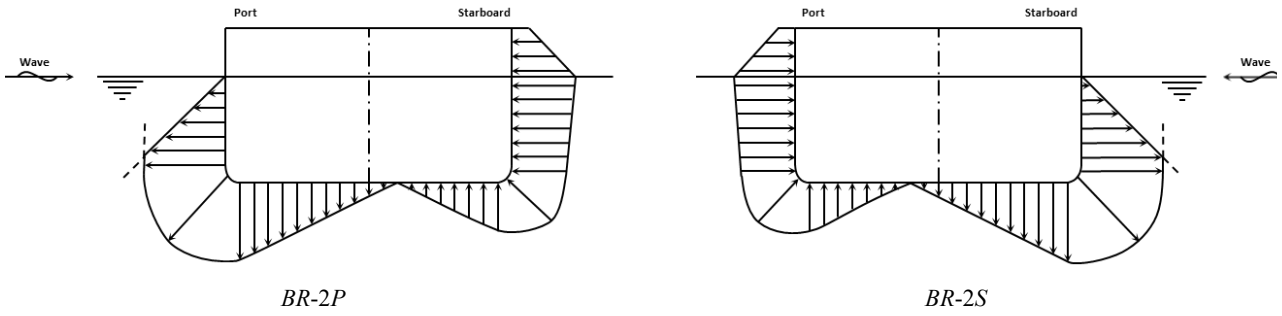


表 4.6.2-9. 等価設計波 BP における波浪変動圧 P_{exw}

	波浪変動圧 P_{exw} (kN/m^2)		
	$z \leq T_{LC}$	$T_{LC} < z \leq T_{LC} + h_W$	$z > T_{LC} + h_W$
BP-1P	$P_{exw} = \max(P_{BP}, \rho g(z - T_{LC}))$	$P_{WL} - \rho g(z - T_{LC})$	0
BP-2P	$P_{exw} = \max(-P_{BP}, \rho g(z - T_{LC}))$		
BP-1S	$P_{exw} = \max(P_{BP}, \rho g(z - T_{LC}))$		
BP-2S	$P_{exw} = \max(-P_{BP}, \rho g(z - T_{LC}))$		
(備考)			
P_{WL}, h_W : 表 4.6.2-6.による。			
P_{BP} : 次の算式による。			
$P_{BP} = 0.5C_{R_BP}C_{NL_BP}C_M C_{BP1}H_{S_BP}C_{PD}(P_{BP1} + P_{BP2} + P_{BP3} + P_{BP4} + P_{BP5})$			
C_{R_BP} : 操船影響係数で, 0.85とする。			
C_{NL_BP} : 非線形影響係数で, 0.9とする。			
C_M : 最大波高係数で, 1.9とする。			
C_{BP1} : 規則波高への修正係数で, 次の算式による。			
$C_{BP1} = -0.0003f_T(BC_{W_LC})^2 + 0.024BC_{W_LC} + 0.1$			
H_{S_BP} : 有義波高 (m) で, 次の算式による。ただし, 2.0 未満としてはならない。			
$H_{S_BP} = -0.21T_{Z_BP}^2 + 5.07T_{Z_BP} - 15.7$			
T_{Z_BP} : ゼロアップクロス平均波周期 (s) で, 次の算式による。			
$T_{Z_BP} = 0.71 \sqrt{\frac{2\pi\lambda_{BP}}{g}}$			
λ_{BP} : 考慮する等価設計波における波長 (m) で, 次の算式による。			
$\lambda_{BP} = (23.5 - 11.0f_T)T_{LC}C_{B_LC}$			
C_{PD} : 船長方向分布を考慮した係数で, 次の算式による。			
$x/L_C \leq 0.3$ の場合,			
等価設計波 BP-1P 及び BP-2P の場合,			
$C_{PD} = \frac{10}{3} \left\{ 1 - \left[-\frac{10(1-f_T)C_{yB}}{1.7 + 1.8\frac{z}{T_{LC}}} \left(\frac{B}{\lambda_{BP}}\right)^2 + 0.15 + \left(0.8 + 0.3\frac{z}{T_{LC}}\right)(1-f_T) - 0.15\text{sgn}(-y) \right] \right\} \frac{x}{L_C}$			
+ $\left[-\frac{10(1-f_T)C_{yB}}{1.7 + 1.8\frac{z}{T_{LC}}} \left(\frac{B}{\lambda_{BP}}\right)^2 + 0.15 + \left(0.8 + 0.3\frac{z}{T_{LC}}\right)(1-f_T) - 0.15\text{sgn}(-y) \right]$			
等価設計波 BP-1S 及び BP-2S の場合,			

$$C_{PD} = \frac{10}{3} \left\{ 1 - \left[-\frac{10(1-f_T)C_{yB}}{1.7+1.8\frac{z}{T_{LC}}} \left(\frac{B}{\lambda_{BP}}\right)^2 + 0.15 + \left(0.8 + 0.3\frac{z}{T_{LC}}\right)(1-f_T) - 0.15\text{sgn}(y) \right] \right\} \frac{x}{L_C} \\ + \left[-\frac{10(1-f_T)C_{yB}}{1.7+1.8\frac{z}{T_{LC}}} \left(\frac{B}{\lambda_{BP}}\right)^2 + 0.15 + \left(0.8 + 0.3\frac{z}{T_{LC}}\right)(1-f_T) - 0.15\text{sgn}(y) \right]$$

0.3 < x/L_C ≤ 0.6 の場合,

$$C_{PD} = 1.0$$

0.6 < x/L_C の場合,

$$C_{PD} = \frac{5}{2} \left\{ -\left(6 - 2\frac{z}{T_{LC}}\right)C_{yB} \left(\frac{B}{\lambda_{BP}}\right)^2 + \frac{1}{2}\left(1 - \frac{z}{T_{LC}}\right) \right\} \frac{x}{L_C} - \frac{3}{2} \left\{ -\left(6 - 2\frac{z}{T_{LC}}\right)C_{yB} \left(\frac{B}{\lambda_{BP}}\right)^2 + \frac{3}{2} - \frac{1}{2}\frac{z}{T_{LC}} \right\} + \frac{5}{2}$$

C_{yB}: 表 4.6.2-6.による。

P_{BP1}: 次の算式による。

$$P_{BP1} = \rho g \cdot \exp\left(\frac{2\pi}{\lambda_{BP}}(z - T_{LC})\right) C_{BP2} \cdot \cos\left(\varepsilon_{BP} - \left(-27\frac{T_{LC}}{B} - 4\right)\frac{\pi}{36}\right)$$

C_{BP2}: 位相差に関する係数で, 表 4.6.2-10.による。

ε_{BP}: 入射波の位相で, 表 4.6.2-10.による。

P_{BP2}: 次の算式による。

$$P_{BP2} = P_{BP6}P_{BP7}$$

P_{BP6}: 次の算式による。

等価設計波 BP-1P 及び BP-2P の場合,

$$P_{BP6} = \rho g \cdot \exp\left(\frac{2\pi}{\lambda_{BP}}(z - T_{LC})\right) \left[(0.75C_{B,LC} - 0.3) \frac{2yB_{x1}}{B^2} \frac{z}{T_{LC}} + 1.0 \right]$$

等価設計波 BP-1S 及び BP-2S の場合,

$$P_{BP6} = \rho g \cdot \exp\left(\frac{2\pi}{\lambda_{BP}}(z - T_{LC})\right) \left[(-0.75C_{B,LC} + 0.3) \frac{2yB_{x1}}{B^2} \frac{z}{T_{LC}} + 1.0 \right]$$

P_{BP7}: 次の算式による。

等価設計波 BP-1P 及び BP-2P の場合,

$$y \geq 0 \text{ の場合, } P_{BP7} = \left(-0.9 + 1.9\frac{z}{T_{LC}} - 3.5\frac{|2y|}{B} \right) \left[\frac{B}{\lambda_{BP}} - \left(0.65 + 0.11\frac{z}{T_{LC}} - 0.16\frac{|2y|}{B} \right) \right]^2 + 1.0$$

$$y < 0 \text{ の場合, } P_{BP7} = \left(-0.9 - 4.3\frac{z}{T_{LC}} - 3.5\frac{|2y|}{B} \right) \left[\frac{B}{\lambda_{BP}} - \left(0.65 + 0.02\frac{z}{T_{LC}} - 0.37\frac{|2y|}{B} \right) \right]^2 + 1.0$$

等価設計波 BP-1S 及び BP-2S の場合,

$$y \geq 0 \text{ の場合, } P_{BP7} = \left(-0.9 - 4.3\frac{z}{T_{LC}} - 3.5\frac{|2y|}{B} \right) \left[\frac{B}{\lambda_{BP}} - \left(0.65 + 0.02\frac{z}{T_{LC}} - 0.37\frac{|2y|}{B} \right) \right]^2 + 1.0$$

$$y < 0 \text{ の場合, } P_{BP7} = \left(-0.9 + 1.9\frac{z}{T_{LC}} - 3.5\frac{|2y|}{B} \right) \left[\frac{B}{\lambda_{BP}} - \left(0.65 + 0.11\frac{z}{T_{LC}} - 0.16\frac{|2y|}{B} \right) \right]^2 + 1.0$$

P_{BP3}: 次の算式による。

$$P_{BP3} = \rho g \frac{2\pi g}{\lambda_{BP}} |R_{2,BP}| \left(0.143\frac{z}{T_{LC}} + 0.082\frac{|2y|}{B} \right) T_{LC} C_{B,LC} P_{BP8}$$

R_{2,BP}: 次の算式による。

$$R_{2,BP} = 0.17\frac{\lambda_{BP}}{B}$$

P_{BP8}: 次の算式による。

等価設計波 BP-1P 及び BP-2P の場合,

$$P_{BP8} = \cos\left(\frac{11}{18}\pi \left[0.66 + (-0.17\text{sgn}(-y) + 0.01)\frac{z}{T_{LC}} + 0.16\frac{|2y|}{B} \right] C_{B,LC}^{0.4} \left[-\text{sgn}(-y)\frac{z}{T_{LC}} - \left(1 - \frac{|2y|}{B}\right) \right] \right)$$

等価設計波 BP-1S 及び BP-2S の場合,

$$P_{BP8} = \cos\left(\frac{11}{18}\pi \left[0.66 + (-0.17\text{sgn}(y) + 0.01)\frac{z}{T_{LC}} + 0.16\frac{|2y|}{B} \right] C_{B,LC}^{0.4} \left[-\text{sgn}(y)\frac{z}{T_{LC}} - \left(1 - \frac{|2y|}{B}\right) \right] \right)$$

P_{BP4}: 次の算式による。

$$P_{BP4} = P_{BP9}P_{BP10}$$

P_{BP9}: 次の算式による。

$$P_{BP9} = \rho g \frac{2\pi g}{\lambda_{BP}} |R_{3,BP}| \left[\left(0.052 + 0.016 \frac{z}{T_{LC}} - 0.024 \frac{|2y|}{B} \right) B C_{VP,LC} + 0.03 - 0.1 \frac{|2y|}{B} \right]$$

$R_{3,BP}$: 次の算式による。

$$R_{3,BP} = 0.33 \left(\frac{\lambda_{BP}}{B} \right)^{1.07}$$

P_{BP10} : 次の算式による。

$$P_{BP10} = \cos \left(3.17\pi \left(-1.21 \frac{z}{T_{LC}} + 0.21 \frac{|2y|}{B} \right) \frac{C_{W,LC}^2 T_{LC}}{\lambda_{BP}} + 0.97\pi \left(1 - 0.11 \frac{z}{T_{LC}} - 0.26 \frac{|2y|}{B} \right) \right)$$

P_{BP5} : 次の算式による。

$$P_{BP5} = \rho g |R_{3,BP}|$$

図 4.6.2-5. 等価設計波 BP における船体中央での波浪変動圧分布

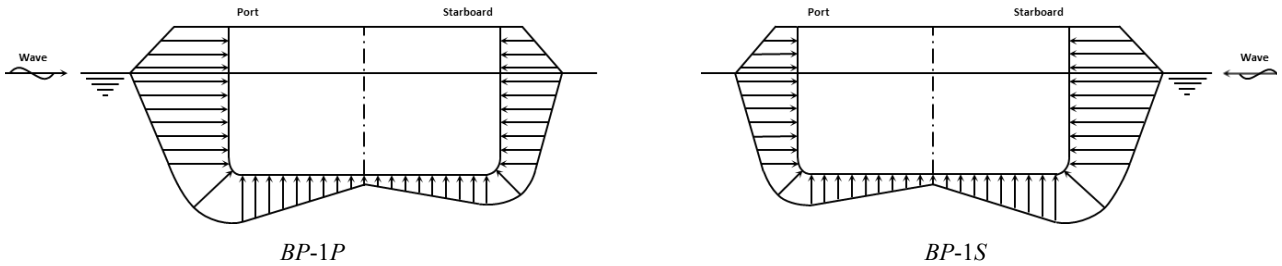


図 4.6.2-6. 等価設計波 BP における船体中央での波浪変動圧分布

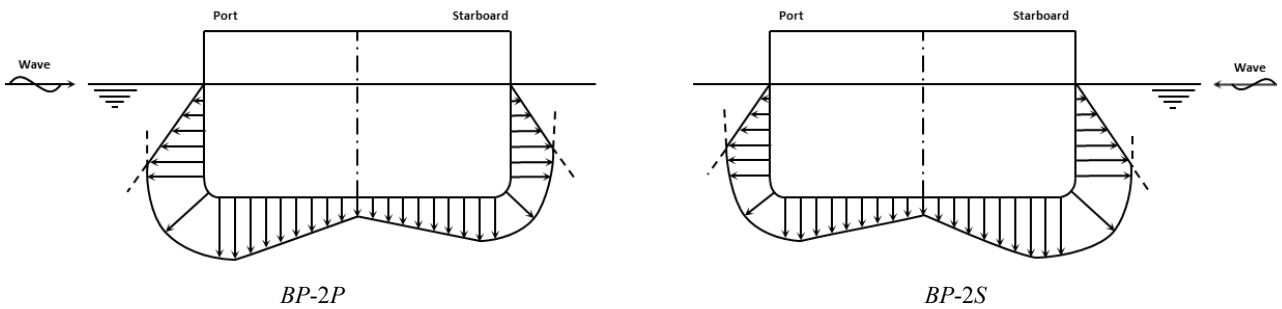


表 4.6.2-10. 等価設計波における入射波の位相

	$C_{RE} > 0$	$C_{RE} < 0$	$C_{RE} = 0かつC_{IM} \geq 0$	$C_{RE} = 0かつC_{IM} < 0$
$C_{HM2}, C_{FM2}, C_{BR2}, C_{BP2}$	1	-1	1	-1
$\varepsilon_{HM}, \varepsilon_{FM}, \varepsilon_{BR}, \varepsilon_{BP}$	$\arctan\left(\frac{C_{IM}}{C_{RE}}\right)$		$\frac{\pi}{2}$	

(備考)

 C_{RE} : 次の算式による。

$$\text{等価設計波 } HM \text{ の場合, } C_{RE} = \cos\left(\pi + \frac{2\pi}{\lambda_{HM}}(x - x_G)\right)$$

$$\text{等価設計波 } FM \text{ の場合, } C_{RE} = \cos\left(\pi - \frac{2\pi}{\lambda_{FM}}(x - x_G)\right)$$

$$\text{等価設計波 } BR-1P \text{ 及び } BR-2P \text{ の場合, } C_{RE} = \cos\left(\pi + \frac{2\pi}{\lambda_{BR}}y\right)$$

$$\text{等価設計波 } BR-1S \text{ 及び } BR-2S \text{ の場合, } C_{RE} = \cos\left(\pi - \frac{2\pi}{\lambda_{BR}}y\right)$$

$$\text{等価設計波 } BP-1P \text{ 及び } BP-2P \text{ の場合, } C_{RE} = \cos\left(\pi + \frac{2\pi}{\lambda_{BP}}y\right)$$

$$\text{等価設計波 } BP-1S \text{ 及び } BP-2S \text{ の場合, } C_{RE} = \cos\left(\pi - \frac{2\pi}{\lambda_{BP}}y\right)$$

 λ_{HM} : 表 4.6.2-6.による。 λ_{FM} : 表 4.6.2-7.による。 λ_{BR} : 表 4.6.2-8.による。 λ_{BP} : 表 4.6.2-9.による。 x_G : 表 4.6.2-6.による。 C_{IM} : 次の算式による。

$$\text{等価設計波 } HM \text{ の場合, } C_{IM} = \sin\left(-\frac{2\pi}{\lambda_{HM}}(x - x_G)\right)$$

$$\text{等価設計波 } FM \text{ の場合, } C_{IM} = \sin\left(\frac{2\pi}{\lambda_{FM}}(x - x_G)\right)$$

$$\text{等価設計波 } BR-1P \text{ 及び } BR-2P \text{ の場合, } C_{IM} = \sin\left(-\frac{2\pi}{\lambda_{BR}}y\right)$$

$$\text{等価設計波 } BR-1S \text{ 及び } BR-2S \text{ の場合, } C_{IM} = \sin\left(\frac{2\pi}{\lambda_{BR}}y\right)$$

$$\text{等価設計波 } BP-1P \text{ 及び } BP-2P \text{ の場合, } C_{IM} = \sin\left(-\frac{2\pi}{\lambda_{BP}}y\right)$$

$$\text{等価設計波 } BP-1S \text{ 及び } BP-2S \text{ の場合, } C_{IM} = \sin\left(\frac{2\pi}{\lambda_{BP}}y\right)$$

4.6.2.5 液体積載物による内圧

-1. 液体を積載するタンク及びバラストホールドに作用する静的圧力 P_{Is} (kN/m^2) は、表 4.6.2-11.によらなければならない。

表 4.6.2-11. 液体を積載するタンク及びバラストホールド内の静的圧力 P_{Is}

タンク及びホールドの種類	静的圧力 P_{Is} (kN/m^2)	
	$z \leq z_{top}$	$z > z_{top}$
液体貨物（液化ガス除く）を満載する貨物タンク	$\rho_L g(z_{top} - z) + P_{PV}$	0
液化ガスを満載する貨物タンク及び液化ガス燃料タンク	$\rho_L g(z_{top} - z) + P_0$	0
バラストホールド	$\rho_L g(z_{top} - z)$	0
バラストタンク又はその他の場合	$\rho_L g(z_{top} - z)$	0

(備考)

ρ_L : 液体積載物の密度 (t/m^3) で、表 4.6.2-12.による。

z_{top} : 小倉口を除いたタンクの最も高い位置の Z 座標 (m)

P_{PV} : 設計蒸気圧 (kN/m^2) で、 $25 kN/m^2$ 未満としてはならない。

P_0 : 設計蒸気圧 (kN/m^2)。貨物タンクの場合、N 編 1.1.4 に規定する MARVS 未満としてはならない。液化ガス燃料タンクの場合、GF 編 2.2.1 に規定する MARVS 未満としてはならない。

表 4.6.2-12. 液体積載物の密度 ρ_L

液体積載物の種類	密度 ρ_L (t/m^3)
バラスト水	1.025
原油及び石油精製品 ⁽¹⁾	0.9
液化ガス ⁽¹⁾	設計貨物密度
その他 ⁽¹⁾⁽²⁾	本会が適当と認める値

(備考)

(1) ローディングマニュアルに記載された任意の積付状態において、98%積載された貨物タンクにおける最大液体貨物密度が表に示す値より大きい場合、当該値を用いなければならない。

(2) 次の値を用いて差し支えない。

濃硫酸：1.85
 糖蜜：1.4
 アスファルト：1.1
 清水：1.0
 C 重油：0.95
 A 重油、潤滑油：0.9

-2. 液体を積載するタンク及びバラストホールドに作用する変動圧力 P_{Id} (kN/m^2) は、表 4.6.2-13.によらなければならない。

表 4.6.2-13. 液体を積載するタンク及びバラストホールド内に作用する変動圧力 P_{ld}

積載区画の種類	変動圧力 P_{ld} (kN/m^2)	
	$z \leq z_{top}$	$z > z_{top}$
液体貨物（液化ガス含む）を 満載する貨物タンク、 バラストホールド及び液化ガス 燃料タンク	$\rho_L [a_{x-TG}(x_{TG} - x) + a_{y-TG}(y_{TG} - y) + a_{z-TG}(z_0 - z)]$	0
それ以外 (バラストタンク等)	$\rho_L [a_{x-TG}(x_0 - x) + a_{y-TG}(y_0 - y) + a_{z-TG}(z_0 - z)]$	0
<p>(備考)</p> <p>ρ_L : 表 4.6.2-12.による。</p> <p>a_{x-TG}, a_{y-TG}, a_{z-TG} : 考慮するタンク又はバラストホールドの容積重心位置における加速度で、表 4.6.2-14.による。</p> <p>x_0, y_0, z_0 : 基準点⁽¹⁾の X, Y, Z 座標 (m)</p> <p>z_{top} : 表 4.6.2-11.による。</p>		
<p>(1) 基準点は、考慮するタンク又はバラストホールドの容積重心位置よりも上部の境界を成す全ての点のうち、次の算式によるV_jの値が最大になる点としなければならない。</p> $V_j = a_{x-TG}(x_j - x_{TG}) + a_{y-TG}(y_j - y_{TG}) + (a_{z-TG} + g)(z_j - z_{TG})$ <p>x_j, y_j, z_j : 考慮するタンク又はバラストホールドの容積重心位置よりも上部の境界の点jの X, Y, Z 座標 (m)</p> <p>x_{TG}, y_{TG}, z_{TG} : 考慮するタンク又はバラストホールドの容積重心位置の X, Y, Z 座標 (m)</p>		

表 4.6.2-14. 任意の位置における加速度 a_x , a_y , a_z

等価設計波		前後方向加速度 a_x (m/s^2)	左右方向加速度 a_y (m/s^2)	上下方向加速度 a_z (m/s^2)
HM	HM-1	$-0.6g \cdot \sin \phi + (-0.2f_T + 0.3)a_1$ $-0.7a_5(z - z_G)$	0	$(-0.15 + 0.5f_T)a_3$ $+0.7a_5(x - x_G)$
	HM-2	$0.6g \cdot \sin \phi + (0.2f_T - 0.3)a_1$ $+0.7a_5(z - z_G)$	0	$(0.15 - 0.5f_T)a_3$ $-0.7a_5(x - x_G)$
FM	FM-1	$0.1g \cdot \sin \phi + (-0.4f_T + 0.2)a_1$ $+(0.02T_{LC} - 0.14)a_5(z - z_G)$	0	$0.075a_3$ $-(0.02T_{LC} - 0.14)a_5(x - x_G)$
	FM-2	$-0.1g \cdot \sin \phi + (0.4f_T - 0.2)a_1$ $+(-0.02T_{LC} + 0.14)a_5(z - z_G)$	0	$-0.075a_3$ $-(-0.02T_{LC} + 0.14)a_5(x - x_G)$
BR	BR-1P	0	$-g \cdot \sin \theta + (-0.2f_T + 0.2)a_2$ $-a_4(z - z_G)$	$g(\cos \theta - 1)$ $+(0.7 - 0.4f_T)a_3 + a_4y$
	BR-2P	0	$g \cdot \sin \theta + (0.2f_T - 0.2)a_2$ $+a_4(z - z_G)$	$g(\cos \theta - 1)$ $+(-0.7 + 0.4f_T)a_3 - a_4y$
	BR-1S	0	$g \cdot \sin \theta + (0.2f_T - 0.2)a_2$ $+a_4(z - z_G)$	$g(\cos \theta - 1)$ $+(0.7 - 0.4f_T)a_3 - a_4y$
	BR-2S	0	$-g \cdot \sin \theta + (-0.2f_T + 0.2)a_2$ $-a_4(z - z_G)$	$g(\cos \theta - 1)$ $+(-0.7 + 0.4f_T)a_3 + a_4y$
BP	BP-1P	0	$-0.002\lambda_{BP}g \cdot \sin \theta$ $-0.3a_2 - 0.3a_4(z - z_G)$	$[1 - 1.6\exp(-0.012\lambda_{BP})]a_3$ $+0.3a_4y$
	BP-2P	0	$0.002\lambda_{BP}g \cdot \sin \theta$ $+0.3a_2 + 0.3a_4(z - z_G)$	$[-1 + 1.6\exp(-0.012\lambda_{BP})]a_3$ $-0.3a_4y$
	BP-1S	0	$0.002\lambda_{BP}g \cdot \sin \theta$ $+0.3a_2 + 0.3a_4(z - z_G)$	$[1 - 1.6\exp(-0.012\lambda_{BP})]a_3$ $-0.3a_4y$
	BP-2S	0	$-0.002\lambda_{BP}g \cdot \sin \theta$ $-0.3a_2 - 0.3a_4(z - z_G)$	$[-1 + 1.6\exp(-0.012\lambda_{BP})]a_3$ $+0.3a_4y$
(備考)				
a_1, a_2, a_3, a_4, a_5 : 4.2.3 の規定による。				
θ, ϕ : 4.2.2 の規定による。				
x_G : 船体重心位置の X 座標 (m) で, $x_G = (0.36 + 0.2C_{B_{LC}})L_C$ とする。ただし, 考慮する積付状態に応じた重量分布に基づき算出した値を用いても差し支えない。				
z_G : 考慮する積付状態における船体重心位置の Z 座標 (m)				
λ_{BP} : 表 4.6.2-9 による。				

4.6.2.6 ばら積乾貨物による内圧

-1. ばら積乾貨物を積載する貨物倉に作用する静的圧力 P_{bs} (kN/m^2) は、表 4.6.2-15.によらなければならない。

表 4.6.2-15. ばら積乾貨物を積載する貨物倉内の静的圧力 P_{bs}

考慮する位置	静的圧力 P_{bs} (kN/m^2) ⁽¹⁾
$z \leq z_c$	$\rho_c K_C g (z_c - z)$
$z > z_c$	0

(備考)

ρ_c : ばら積乾貨物の密度 (t/m^3) で、表 4.6.2-16.による⁽²⁾。

K_C : 土圧係数で、次の算式による。
 内底板、ホッパタンク、横隔壁、縦通隔壁、下部スツール、垂直な上部スツール及び船側外板の場合、

$$K_C = \cos^2 \alpha + (1 - \sin \psi) \sin^2 \alpha$$
 トップサイドタンク、主甲板及び傾斜した上部スツールの場合、

$$K_C = 0$$
 α : 考慮するパネルの水平面に対する傾斜角 (rad)。ただし、 $\pi/2$ を超える場合は、 $\pi/2$ とする。
 ψ : ばら積乾貨物の安息角 (rad) で、次の算式による。
 鉄鉱石、石炭の場合、 $\psi = 0.611$ (35 deg を意味する)
 セメントの場合、 $\psi = 0.436$ (25 deg を意味する)
 その他の場合、 $\psi = 0.524$ (30 deg を意味する)

z_c : 荷重が作用する点の直下における基線から貨物の上面までの高さ (m) で、次の(1)及び(2)によること。なお、 z_c の値は、考慮する貨物倉の船長方向にわたって一定とする。

(1) ハッチコーミング上端まで貨物を積載する場合

$$z_c = z_{DB} + h_{c,CL}$$
 z_{DB} : 考慮する貨物倉の船長方向中央におけるセンターライン上での基線から内底板までの高さ (m)
 $h_{c,CL}$: 考慮する貨物倉の船長方向中央におけるセンターライン上での内底板からばら積乾貨物の上面までの高さ (m) (図 4.6.2-7.参照) で、次の算式による。

$$h_{c,CL} = \frac{1}{B_H} \left(S_C + \frac{V_{HC}}{\ell_H} \right)$$
 S_C : 考慮する貨物倉の船長方向中央における貨物倉底板からハッチサイドコーミング下端までの間の面積 (m^2) (図 4.6.2-7.参照)
 V_{HC} : 考慮する貨物倉のハッチコーミング部の容積 (m^3) (図 4.6.2-8.参照) で、ハッチサイドコーミング下端から上端までの容積とする。
 ℓ_H : 貨物倉の長さ (m) (図 4.6.2-8.参照) で、センターライン上における横隔壁間の長さとする。波形隔壁の場合にあっては、隔壁のウェブ深さの半分までの距離とする。
 B_H : 考慮する貨物倉の船長方向中央におけるセンターライン上の貨物倉底板及びハッチサイドコーミング下端の中間の高さにおいて測った貨物倉の幅 (m) (図 4.6.2-7.参照)

(2) 前(1)以外の場合 (高比重貨物を積載する場合等)

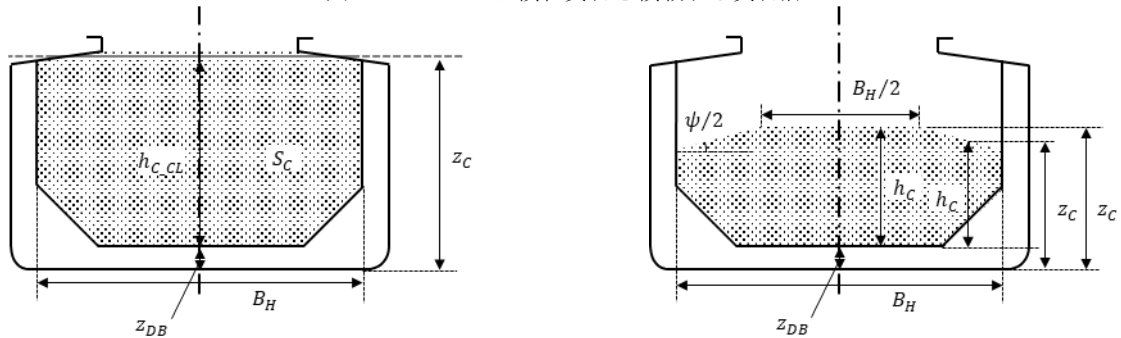
$$z_c = z_{DB} + h_c$$
 h_c : 考慮する貨物倉の船長方向中央におけるセンターライン上での内底板からばら積乾貨物の上面までの高さ (m) (図 4.6.2-7.参照)。考慮する貨物容積を ℓ_H で除した値と、当該貨物倉の船長方向中央における貨物の面積⁽³⁾が等価になるよう当該高さを求めること。なお、貨物容積は表 4.6.2-16.より求めること。

(1) 貨物の上面がハッチコーミングのある位置となる場合、当該部材には荷重が作用しないものとして差し支えない。
 (2) 本会が必要と認めた場合、低比重貨物及び高比重貨物の両方を考慮すること。
 (3) 貨物の上面は、センターラインを挟む B_H の1/2の範囲において前後左右方向に水平とする。水平面の端部より船側へ向かって安息角の半分の角度を考慮して直線状に変化させたものとする。

表 4.6.2-16. ばら積乾貨物の質量及び密度

	均等積付状態・その他		隔倉積状態	
	ハッチコーミング 上端まで貨物を積載 する場合	左記以外 (高比重貨物を積載 する場合等)	ハッチコーミング 上端まで貨物を積載 する場合	左記以外 (高比重貨物を積載 する場合等)
考慮するばら積乾貨物 の質量 M (t)	M_{Full}	M_H	M_{HD}	M_{HD}
貨物密度 ρ_C (t/m ³)	$\frac{M_{Full}}{V_{Full}}$	3.0 ⁽¹⁾	$\frac{M_{HD}}{V_{Full}}$	3.0 ⁽¹⁾
(備考)				
M_{Full} : ハッチコーミング上端まで貨物が積載された場合の貨物質量 (t)				
M_H : 構造用喫水まで貨物が積載された均等積付状態 (全てのバラストタンクは空の状態) において, 考慮する貨物倉に積載される貨物質量 (t)				
M_{HD} : 構造用喫水まで貨物が積載された積付状態で, 考慮する貨物倉に積載され得る計画最大貨物質量 (t)				
V_{Full} : ハッチコーミング部を含む貨物倉の容積 (m ³)				
(1) 計画最大貨物密度がローディングマニュアルに記載されている場合を除き, 3.0 とすること。				

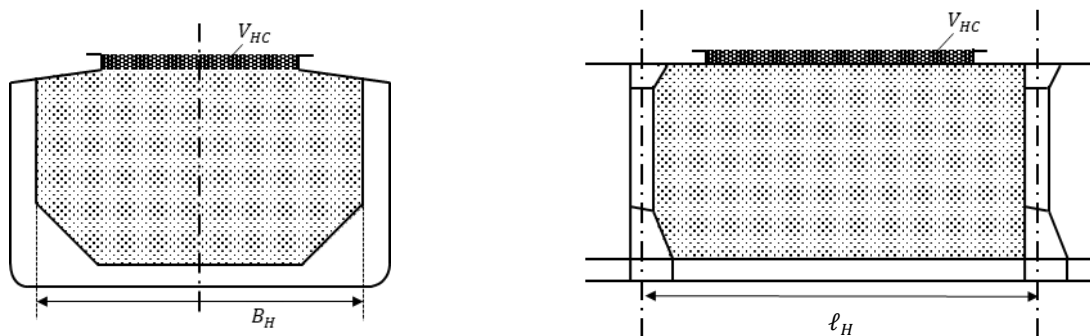
図 4.6.2-7. ばら積乾貨物を積載する貨物倉



ハッチコーミング上端まで貨物を積載する場合

左図記以外 (高比重貨物等を積載する場合)

図 4.6.2-8. ばら積乾貨物を積載する貨物倉



横断面

縦通断面

-2. ばら積乾貨物を積載する貨物倉に作用する変動圧力 P_{bd} (kN/m²) は, 表 4.6.2-17.によらなければならない。

表 4.6.2-17. ばら積乾貨物を積載する貨物倉に作用する変動圧力 P_{bd}

考慮する位置	変動圧力 P_{bd} (kN/m^2) ⁽¹⁾
$z \leq z_C$	$\rho_C \left[C_{bx} a_{x-HG} (x_{HG} - x) + \frac{V_C}{V_C - V_T} C_{by} a_{y-HG} (y_{HG} - y) + C_{bz} K_C a_{z-HG} (z_C - z) \right]$
$z > z_C$	0
<p>(備考)</p> <p>ρ_C : 表 4.6.2-16.による。</p> <p>K_C, z_C : 表 4.6.2-15.による。</p> <p>C_{bx} : 粒状貨物間の摩擦等による影響を考慮した係数で、0.34 とする。</p> <p>C_{by} : 粒状貨物間の摩擦等による影響を考慮した係数で、0.34 とする。</p> <p>C_{bz} : 粒状貨物間の摩擦等による影響を考慮した係数で、1.00 とする。</p> <p>$a_{x-HG}, a_{y-HG}, a_{z-HG}$: 考慮する貨物倉の容積重心位置における前後方向、左右方向及び上下方向の加速度 (m/s^2) で、表 4.6.2-14.に基づき算出する⁽²⁾。</p> <p>x_{HG}, y_{HG} : 考慮する貨物倉の容積重心位置の X, Y 座標 (m)</p> <p>V_C : ハッチコーミング上端まで貨物を積載する場合、$V_C = V_{Full}$ それ以外の場合、$V_C = M/3.0$</p> <p>V_{Full}, M : 表 4.6.2-16.による。</p> <p>V_T : 高比重貨物を積載する場合等において、船側外板（二重船側構造の場合にあつては縦通隔壁）位置での貨物上面より上方にある貨物の容積 (m^3)。(図 4.6.2-9.参照) なお、ハッチコーミング上端まで貨物を積載する場合の値は 0 とする。</p> <p>(1) 貨物の上面がハッチコーミングのある位置となる場合、当該部材には荷重が作用しないものとして差し支えない。</p> <p>(2) 当該容積重心位置の Z 座標 (m) については、次による。</p> <p>(a) ハッチコーミング上端まで貨物を積載する場合、$z_{DB} + h_{c,CL}/2$ とする。</p> <p>(b) それ以外の場合、$z_{DB} + h_c/2$ とする。なお、h_c はセンターライン上における値とする。</p>	

-3. 荷重が作用する点の高さ z が z_C 以下の場合、前-1.及び-2.に規定するばら積乾貨物を積載する貨物倉に作用する内圧に加え、ばら積乾貨物が接する内底板及び倉内の斜板に、次の(1)及び(2)のせん断荷重を考慮しなければならない。

- (1) 表 4.6.2-18.に規定する静的せん断荷重 P_{bs-z} (kN/m^2)
- (2) 表 4.6.2-19.に規定する動的せん断荷重 P_{bd-x}, P_{bd-y} 及び P_{bd-z} (kN/m^2)

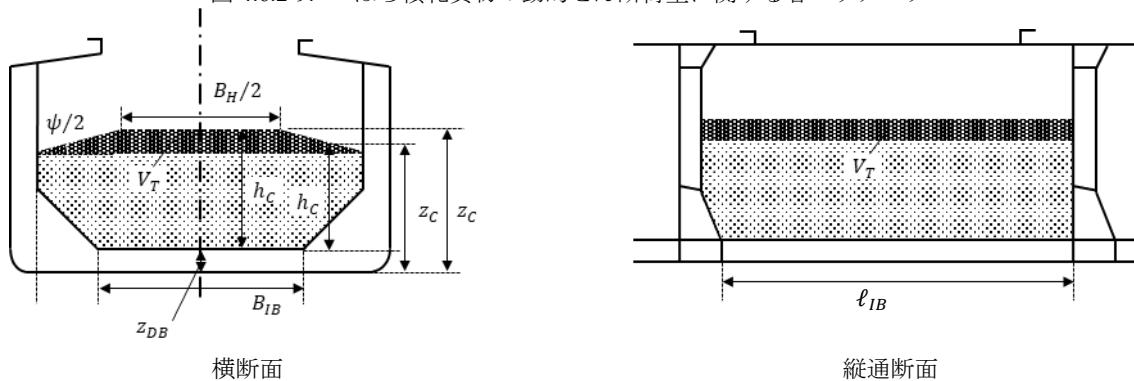
表 4.6.2-18. ばら積乾貨物の静的せん断荷重 P_{bs-z}

作用させる部材及び荷重の方向	ばら積乾貨物の静的せん断荷重 P_{bs-z} (kN/m ²)
ビルジホップ斜板及び下部スツールの斜板の当該板に平行な方向 ⁽¹⁾	$P_{bs-z} = \rho_C g (z_C - z) \frac{1 - K_C}{\tan \alpha}$
(備考)	
ρ_C : 表 4.6.2-16.による。	
K_C, z_C, α : 表 4.6.2-15.による。	
(1) 板の下方向に作用する向きを正とする。	

表 4.6.2-19. ばら積乾貨物の動的せん断荷重 $P_{bd-x}, P_{bd-y}, P_{bd-z}$

作用させる部材及び荷重の方向	ばら積乾貨物の動的せん断荷重 (kN/m ²)
内底板の船長方向 ⁽¹⁾	$P_{bd-x} = -(1 - C_{bx}) \rho_C a_{X-HG} \frac{V_C}{B_{IB} l_{IB}}$
内底板の船幅方向 ⁽²⁾	$P_{bd-y} = -(1 - C_{by}) \rho_C a_{Y-HG} \frac{V_C}{B_{IB} l_{IB}}$
ビルジホップ斜板及び下部スツールの斜板の当該板に平行な方向 ⁽³⁾	$P_{bd-z} = \rho_C a_{Z-HG} (z_C - z) \frac{1 - K_C}{\tan \alpha}$
(備考)	
ρ_C : 表 4.6.2-16.による。	
C_{bx}, C_{by} : 表 4.6.2-17.による。	
V_C : 表 4.6.2-17.による。	
K_C, z_C, α : 表 4.6.2-15.による。	
$a_{X-HG}, a_{Y-HG}, a_{Z-HG}$: 表 4.6.2-17.による。	
B_{IB} : 貨物倉の船長方向中央位置において測った内底板の幅 (m) (図 4.6.2-9.参照)	
l_{IB} : 貨物倉のセンターライン位置において測った内底板の長さ (m) (図 4.6.2-9.参照)	
(1) 板の船首方向に作用する向きを正とする。	
(2) 板の左舷方向に作用する向きを正とする。	
(3) 板の下方向に作用する向きを正とする。	

図 4.6.2-9. ばら積乾貨物の動的せん断荷重に関する各パラメータ



4. 使用する解析ソフト及び構造モデルの都合上、解析上作用するばら積乾貨物による上下方向の静的荷重が表 4.6.2-16.に規定する質量 M (t) の値に相当する荷重と異なる場合、ばら積乾貨物の密度 ρ_C (t/m³) を考慮する質量に相当する圧力となるよう修正しなければならない。

4.6.2.7 コンテナ貨物による荷重

1. コンテナ貨物を積載する貨物倉及びハッチコーミング等に作用するコンテナ貨物の静的荷重 F_{Cs} (kN) は、表 4.6.2-20.によらなければならない。

表 4.6.2-20. コンテナ貨物の静的荷重 F_{cs}

荷重が作用する部材 ⁽¹⁾	コンテナ貨物の静的荷重 F_{cs} (kN)
内底板, ひな壇及び甲板等	$-\frac{F_a}{n_{cf}}$
(備考)	
F_a : 倉内及び甲板上の許容スタック重量 (kN) で設計者により定義された値。	
n_{cf} : 一つのコンテナ貨物と船体構造が接する箇所の個数で, 原則として 4 とする。	
(1) コンテナスタックの底部と接する位置に点荷重として与えること。	

-2. コンテナ貨物を積載する貨物倉及びハッチコーミング等に作用するコンテナ貨物の変動荷重 F_{cd} (kN) は, [表 4.6.2-21](#)によらなければならない。

表 4.6.2-21. コンテナ貨物の変動荷重 F_{cd}

考慮する方向 ⁽¹⁾	コンテナ貨物の変動荷重 F_{cd} (kN)
前後方向	$-C_c \frac{F_a}{n_{tier} n_{cf} g} a_{x-cg}$
左右方向	$-C_c \frac{F_a}{n_{tier} n_{cf} g} a_{y-cg}$
上下方向	$-\frac{F_a}{n_{cf} g} a_{z-cg}$
(備考)	
C_c : コンテナ貨物の固縛に関する係数で, 貨物倉内における変動荷重の場合, 0.5 とする。甲板上及びハッチカバー上における変動荷重の場合, 1.0 とする。	
F_a, n_{cf} : 表 4.6.2-20 による。	
n_{tier} : コンテナの積付段数	
$a_{x-cg}, a_{y-cg}, a_{z-cg}$: 考慮するコンテナの重心位置における前後方向, 左右方向及び上下方向の加速度 (m/s^2) で, 表 4.6.2-14 に基づき算出する ⁽²⁾ 。	
(1) 上下方向の変動荷重はコンテナスタックの底部と接する位置に, 前後及び左右方向の変動荷重はセルガイドが取り付けられる位置に点荷重として与える。	
(2) コンテナ運搬船にあっては, 倉内のコンテナ貨物を一つの集合体とみなし, 当該倉内の容積重心位置の加速度を用いる。また, ハッチカバー上のコンテナ貨物も一つの集合体とみなし, 当該集合体の重心位置を用いて差し支えない。	

4.6.2.8 液体積載物, ばら積乾貨物及びコンテナ貨物以外による内圧

[4.6.2.5](#) から [4.6.2.7](#) に該当しない積載物による静的圧力 P_{xs} (kN/m^2) は, 積載物の重量 (kN) を同積載物による荷重を受け持つ範囲の面積 (m^2) で除したものとす。また, 変動圧力 P_{xd} (kN/m^2) は, [表 4.6.2-14](#)に規定する加速度による影響を考慮したものとしなければならない。積載物の種類によっては, 線荷重又は点荷重として考慮すること。

4.6.2.9 船殻重量等

-1. 船殻の自重及び船体運動による慣性力を考慮しなければならない。なお, 船体運動による慣性力は, [表 4.6.2-14](#)に示す加速度の逆方向に働くことに注意すること。

-2. 本会が必要と認めた場合, 艀装品等により生じる荷重を考慮するよう要求する場合がある。

4.6.2.10 ハルガーダ荷重

船体に作用する垂直曲げモーメント M_{V-HG} (kN-m) 及び水平曲げモーメント M_{H-HG} (kN-m) は, 次の算式によらなければならない。

$$M_{V-HG} = M_{SV} + C_{4v} M_{WV}$$

$$M_{H-HG} = C_{4h} M_{WH}$$

M_{SV} : 許容最大又は許容最小静水中垂直曲げモーメント (kN-m) で, [4.3.2.2](#)の規定による。ただし, 許容最大又は許容最小静水中垂直曲げモーメントの代わりに, 考慮するそれぞれの積付状態において, 消費タンク等を満載又は空にする等物理的に存在しうる全ての組合せを考慮した上で発生する最大又は最小の静水中垂直曲げモーメントを用いることができる。

M_{WV} : ホギング状態及びサギング状態における波浪中垂直曲げモーメント (kN-m) で、次の算式による。

ホギング状態の場合、 $M_{WV-h} = 0.19C_1C_2L_C^2BC_{B1}$

サギング状態の場合、 $M_{WV-s} = -0.11C_1C_2L_C^2B(C_{B1} + 0.7)$

C_2 : 表 4.6.2-22.による。中間値は、線形補間による。なお、フレアが大きい及び又は速度が大きい船舶にあつては、本会が必要と認めた場合、表 4.3.2-2.による値を用いるよう要求する場合がある。

M_{WH} : 波浪中水平曲げモーメント (kN-m) で、次の算式による。

$$M_{WH} = 0.32C_R C_1 C_3 L_C^2 T_{LC} \sqrt{\frac{L_C - 35}{L_C}}$$

C_R : 操船影響係数で、0.85 とする。

C_3 : 表 4.6.2-22.による。中間値は、線形補間による。

C_{4v} : 重ね合わせ係数で、表 4.6.2-23.の規定による。

C_{4h} : 重ね合わせ係数で、表 4.6.2-23.の規定による。

表 4.6.2-22. 船長方向の分布係数 C_2 及び C_3

x/L_C	C_2	C_3
$x/L_C \leq 0$	0.0	0.0
$x/L_C = 0.35$	0.875	1.0
$x/L_C = 0.4$	1.0	1.0
$x/L_C = 0.65$	1.0	1.0
$x/L_C \geq 1.0$	0.0	0.0

表 4.6.2-23. 係数 C_{4v} 及び C_{4h}

等価設計波		M_{SV}	M_{WV-h} 又は M_{WV-s}		M_{WH}		
			C_{4v}	状態	C_{4h}	状態	
HM	HM-1	$M_{SV,max}$ 又は/ 及び $M_{SV,min}^{(1)}$	1.0	サギング	0.0	—	
	HM-2			ホギング		—	
FM	FM-1		$0.4f_T + 0.6$	サギング	0.0	—	
	FM-2			ホギング		—	
BR	BR-1P		$0.2f_T - 0.1$	サギング	$1.2 - 1.1f_T$	左舷側 (圧縮)	
	BR-2P			ホギング	$1.1f_T - 1.2$	左舷側 (引張)	
	BR-1S			サギング	$1.1f_T - 1.2$	右舷側 (圧縮)	
	BR-2S			ホギング	$1.2 - 1.1f_T$	右舷側 (引張)	
BP	BP-1P		$0.5f_T - 0.15$	サギング	$0.7 - 0.7f_T$	左舷側 (圧縮)	
	BP-2P			ホギング	$0.7f_T - 0.7$	左舷側 (引張)	
	BP-1S			サギング	$0.7f_T - 0.7$	右舷側 (圧縮)	
	BP-2S			ホギング	$0.7 - 0.7f_T$	右舷側 (引張)	
(備考)							
$M_{SV,max}$, $M_{SV,min}$: 4.3.2.2 に規定する許容最大静水中垂直曲げモーメント及び許容最小静水中垂直曲げモーメント							
(1) 考慮する積付状態により選定する。							

4.6.3 港内状態

4.6.3.1 積付状態

-1. 船底構造又は船側構造に作用する内圧と外圧の差分が最大となる積付状態及び隔壁構造に作用する内圧が最大と

なる積付状態を考慮しなければならない。

- 2. 前-1.にかかわらず、本会が必要と認める船舶にあつては、別途積付状態を考慮しなければならない。

4.6.3.2 外圧

- 1. 船体に作用する外圧として、静水圧による荷重を考慮しなければならない。
-2. 船体の外板に作用する外圧 P_{PT-ex} (kN/m^2) は、次の算式によらなければならない。

$$P_{PT-ex} = P_{exs}$$

P_{exs} : 静水圧 (kN/m^2) で、4.6.2.4-1.による。

4.6.3.3 内圧

- 1. 船体に作用する内圧として、貨物、バラスト、その他積載物による荷重を考慮しなければならない。
-2. 液体を積載するタンク及びバラストホールドに作用する内圧 P_{PT-in} (kN/m^2) は、次の算式によらなければならない。

$$\text{バラストタンクの場合, } P_{PT-in} = P_{ls} + \rho_L g h_{air}$$

$$\text{バラストタンク以外の場合, } P_{PT-in} = P_{ls}$$

P_{ls} : 静的圧力 (kN/m^2) で、4.6.2.5-1.の規定による。

ρ_L : 液体積載物の密度 (t/m^3) で、表 4.6.2-12.による。

h_{air} : 空気管又はオーバーフロー管のタンク頂部からの高さ (m)

- 3. 満載及び部分積付状態において、ばら積乾貨物を積載する貨物倉に作用する内圧 P_{PT-in} (kN/m^2) は、次の算式によらなければならない。

$$P_{PT-in} = P_{bs}$$

P_{bs} : 静的圧力 (kN/m^2) で、4.6.2.6-1.の規定による。

- 4. コンテナ貨物を積載する貨物倉に作用するコンテナ荷重 F_{in_hold} (kN) 及びハッチコーミング等に作用するコンテナ荷重 F_{on_deck} (kN) は、次によらなければならない。

$$F_{in_hold} = F_{cs}$$

$$F_{on_deck} = F_{cs}$$

F_{cs} : 静的荷重 (kN) で、4.6.2.7-2.の規定による。

- 5. 前-2.から-4.に該当しない積載物による内圧 P_{xs} (kN/m^2) は、積載物の重量 (kN) を当該積載物による荷重を受け持つ範囲の面積 (m^2) で除した値としなければならない。積載物の種類によっては、線荷重又は点荷重として考慮すること。

4.6.3.4 船殻重量等

- 1. 静水中において船殻に作用する重力加速度の影響を考慮しなければならない。
-2. 本会が必要と認めた場合、艀装品等により生じる荷重を考慮するよう要求する場合がある。

4.6.3.5 港内時垂直曲げモーメント

- 1. 港内状態において考慮する垂直曲げモーメントは、最大港内時垂直曲げモーメント M_{PT_max} ($kN-m$) 及び最小港内時垂直曲げモーメント M_{PT_min} ($kN-m$) としなければならない。

- 2. M_{PT_max} は、4.3.2.2 に規定する航海中の許容最大静水中垂直曲げモーメント M_{SV_max} に 1.1 を乗じた値以上としなければならない。また、 M_{PT_min} は、4.3.2.2 に規定する航海中の許容最小静水中垂直曲げモーメント M_{SV_min} に 1.1 を乗じた値以下としなければならない。

- 3. 前-2.にかかわらず、荷役のシーケンス等を考慮し港内の積付状態における最大垂直曲げモーメント及び最小垂直曲げモーメントを設計者が定めた場合、その値を考慮しなければならない。その際、前-2.の値を下回る M_{PT_max} 及び前-2.の値を上回る M_{PT_min} の値を用いても差し支えない。ただし、 M_{PT_max} は M_{SV_max} 未満としてはならず、 M_{PT_min} は M_{SV_min} より大きい値としてはならない。

4.6.4 水圧試験状態

4.6.4.1 一般

水圧試験状態にあつては、B編表 B2.7 第 10 項の規定に従って行われる水圧試験（構造試験）を模擬した状態を考慮しなければならない。外圧及び内圧は計画された水圧又は水圧試験に従うものとする。

4.6.4.2 外圧

船体に作用する外圧 P_{ST-ex} (kN/m^2) は、B編 2.1.7-1.(2)の規定に従い本会の確認を受けた試験方案に記載される喫水に相当する静水圧としなければならない。

4.6.4.3 内圧

1. 船体及びタンクに作用する内圧 P_{ST-in} (kN/m^2) は、表 4.6.4-1.によらなければならない。
2. 前-1.に規定する圧力を超える状態で水圧試験が行われる場合、当該圧力を用いなければならない。

表 4.6.4-1. 水圧試験状態の内圧 P_{ST-in}

考慮する位置	内圧 P_{ST-in} (kN/m^2)
$z \leq z_{ST}$	$P_{ST-in} = \rho g(z_{ST} - z)$
$z > z_{ST}$	0
(備考)	
z_{ST} : 水圧試験の水頭高さ (m) で、表 4.6.4-2.による。	

表 4.6.4-2. 設計試験水頭高さ z_{ST}

区画	z_{ST}
二重底タンク ⁽¹⁾	$z_{ST} = \max(z_{top} + h_{air}, z_{top} + 2.4, z_{bd})^{(3)}$
二重船側タンク	$z_{ST} = \max(z_{top} + h_{air}, z_{top} + 2.4, z_{bd})^{(3)}$
本表に記載の無い深水タンク	$z_{ST} = \max(z_{top} + h_{air}, z_{top} + 2.4)^{(3)}$
貨物油タンク	$z_{ST} = \max(z_{top} + h_{air}, z_{top} + 2.4, z_{top} + z_{PV})^{(3)}$
ばら積み貨物船のバラスト兼用倉	$z_{ST} = z_{hc}$
船首尾タンク	$z_{ST} = \max(z_{top} + h_{air}, z_{top} + 2.4)^{(3)}$
チェーンロッカ	$z_{ST} = z_c$
バラストダクト	$z_{ST} = \max(z_{bp}, z_{PRV})$
燃料油タンク	$z_{ST} = \max(z_{top} + h_{air}, z_{top} + 2.4, z_{top} + z_{PV}, z_{bd})^{(3)}$
危険化学品ばら積船の貨物タンク ⁽²⁾	$z_{ST} = \max(z_{top} + 2.4, z_{top} + z_{PV})^{(3)}$
液化ガスばら積船の貨物タンク	N 編による
天然ガスを格納する低引火点燃料タンク	GF 編による
食用液体タンク (独立タンク)	$z_{ST} = \max(z_{top} + h_{air}, z_{top} + 0.9)$
燃料を搭載することを目的としない燃料油オーバーフロータンク	$z_{ST} = \max(z_{top} + h_{air}, z_{top} + 2.4, z_{bd})^{(3)}$
(備考)	
z_{top} : タンク頂部 (小倉口を除くタンクの最も高い位置) の Z 座標 (m)	
z_{bd} : 隔壁甲板の Z 座標 (m)	
z_{PRV} : 圧力逃し弁の設定圧力に対応する試験水頭の Z 座標 (m)	
z_{PV} : 設計蒸気圧に対応する試験水頭高さ (m)	
z_{hc} : ハッチコーミング上端の Z 座標 (m)	
z_c : チェーンパイプ上端の Z 座標 (m)	
z_{bp} : バラストポンプの最大圧力に対応する試験水頭の Z 座標 (m)	
h_{air} : 空気管又はオーバーフロー管のタンク頂部からの高さ (m)	
(1) ホッパサイドタンク, トップサイドタンク又は二重船側タンクと繋がっている二重底タンクについては、ホッパサイドタンク, トップサイドタンク, 二重船側タンク, タンクとして使用する船首尾部及びコファダムに適用すべき z_{ST} の値を適用する。	

- (2) 比重が 1.0 を超える貨物を積載するタンクにおいては、**B 編附属書 2.1.5 表 An1.4-2 *3** の水頭を考慮する。
- (3) SOLAS 条約非適用船舶においては、「2.4」に代えて「 $0.3D+0.76$ (D : 船の深さ (m)), ただし 2.4 を超える場合は 2.4 とする」として差支えない。

4.6.4.4 船殻重量等

静水中において船殻に作用する重力加速度の影響を考慮しなければならない。

4.6.4.5 垂直曲げモーメント

水圧試験状態においては、船体に作用する垂直曲げモーメントを $0 \text{ kN}\cdot\text{m}$ として差支えない。

4.6.5 浸水状態

4.6.5.1 積付状態及び浸水区画

-1. 評価する部材に生じる応力が最大となるよう浸水する区画を決定しなければならない。浸水する区画の水頭は最終平衡喫水線が最も深くなる状態もしくは乾舷甲板高さとする。**2.3** に規定する損傷時復原性要件を適用する船舶にあっては、残存確率が 0 となる浸水状態を考慮する必要は無い。**2.3** の要件とは異なる損傷時復原性要件を適用する船舶にあっては、当該要件において考慮する浸水ケースに基づく状態とする。

-2. 原則として、貨物荷重は考慮しなくて差支えない。

4.6.5.2 外圧

外板に作用する外圧 P_{FD-ex} (kN/m^2) は、**表 4.6.5-1** によらなければならない。ただし、0 未満としてはならない。

表 4.6.5-1. 浸水状態の外圧 P_{FD-ex}

外圧 P_{FD-ex} (kN/m^2)	
$FD1^{(1)(2)}$	$P_{FD-ex} = \rho g h_{FD1}$
$FD2^{(1)(2)}$	$P_{FD-ex} = \rho g h_{FD2}$
$FD3^{(1)}$	$P_{FD-ex} = \rho g (z_{FB} - z)$
<p>(備考)</p> <p>h_{FD1}, h_{FD2}: 考慮する位置からの浸水時における仮想喫水線高さ (m) で、次の算式による⁽³⁾。</p> $h_{FD1} = y \sin \theta_{FD} + (z_{FD} - z) \cos \theta_{FD}$ $h_{FD2} = -y \sin \theta_{FD} + (z_{FD} - z) \cos \theta_{FD}$ <p>z_{FD}: 最終平衡喫水線の Z 座標 (m) で、船体中央のセンターライン上において最も大きい値とする⁽³⁾⁽⁴⁾⁽⁵⁾。</p> <p>θ_{FD}: 最終平衡横傾斜角 (rad) のうち、最も大きい値⁽³⁾⁽⁴⁾⁽⁵⁾。</p> <p>z_{FB}: 考慮する横断面での船側における乾舷甲板の Z 座標 (m) ⁽⁶⁾。</p>	
<p>(1) $z_{FD} \geq z_{FB}$ となる場合は、$FD3$ を考慮する必要はない。</p> <p>(2) 船体構造が左右対称となる場合は、$FD1$ または $FD2$ のいずれかを考慮することで差支えない。</p> <p>(3) 損傷時復原性にて考慮する各ケースにおける z_{FD} と θ_{FD} の組合せに基づき喫水の最大値を求めた場合は、その喫水を仮想喫水線高さとしみなして差支えない。</p> <p>(4) 確率論による損傷時復原性要件を適用する船舶にあっては、残存確率が 0 となるケースを除く。また、評価部材に接する区画に浸水しないケース及び接する 2 つの区画が同時に浸水するケースを除いて差支えない。</p> <p>(5) 確率論によらない損傷時復原性要件を適用する船舶にあっては、評価部材に接する区画に浸水しないケース及び接する 2 つの区画が同時に浸水するケースを除いて差支えない。</p> <p>(6) ターゲットホールド以外に作用する荷重により意図しない構造応答が生じる場合等にあつては、本会の適当と認める水頭を考慮することができる。</p>	

4.6.5.3 内圧

浸水区画における水密壁に作用する内圧 P_{FD-in} (kN/m^2) は**表 4.6.5-2** によらなければならない。ただし、0 未満としてはならない。

表 4.6.5-2. 浸水状態の内圧 P_{FD-in}

内圧 P_{FD-in} (kN/m^2)	
$FD1^{(1)(2)}$	$P_{FD-in} = \rho g h_{FD1}$
$FD2^{(1)(2)}$	$P_{FD-in} = \rho g h_{FD2}$
$FD3^{(1)}$	$P_{FD-in} = \rho g (z_{FB} - z)$
(備考)	
h_{FD1}, h_{FD2} : 表 4.6.5-1.による ⁽³⁾ 。	
z_{FB} : 表 4.6.5-1.による。	
(1) $z_{FD} \geq z_{FB}$ となる場合は、 $FD3$ を考慮する必要はない。	
(2) 船体構造が左右対称となる場合は、 $FD1$ または $FD2$ のいずれかを考慮することで差し支えない。	

4.6.5.4 船殻重量等

船殻に作用する重力加速度の影響を考慮しなければならない。 $FD1$ 及び $FD2$ にあつては、傾斜角に応じた影響を考慮すること。

4.6.5.5 浸水時垂直曲げモーメント

-1. 船体に作用する最大浸水時垂直曲げモーメント $M_{FD,max}$ ($kN-m$)及び最小浸水時垂直曲げモーメント $M_{FD,min}$ ($kN-m$)は次の算式によらなければならない。

$$M_{FD,max} = M_{SV,max} + 0.45M_{WV-h}$$

$$M_{FD,min} = M_{SV,min} + 0.45M_{WV-s}$$

$M_{SV,max}, M_{SV,min}$: 4.3.2.2による。

M_{WV-h}, M_{WV-s} : 4.3.2.3による。

-2. 浸水時の静水中垂直曲げモーメントをローディングマニュアルに記載する船舶においては、最大静水中垂直曲げモーメントが前-1.の $M_{FD,max}$ を超える場合及び最小静水中垂直曲げモーメントが前-1.の $M_{FD,min}$ を下回る場合について、前-1.の規定に代えて、それらの値を考慮しなければならない。

4.7 疲労において考慮する荷重

4.7.1 一般

4.7.1.1 一般

- 1. 9章に規定する疲労強度評価の要件において考慮する荷重は、本4.7の規定によらなければならない。
- 2. 繰返し荷重状態の荷重は、4.7.2の規定によらなければならない。

4.7.2 繰返し荷重状態

4.7.2.1 積付状態

- 1. 計画された標準的な積付状態のうち、次の(1)及び(2)の積付状態を考慮しなければならない。
 - (1) 満載積付状態
 - (2) バラスト状態
- 2. 前-1.以外の積付状態が長期間生じると計画されている場合にあつては、当該状態も考慮しなければならない。
- 3. 考慮する積付状態のメタセンタ高さ GM (m)、重心高さ z_G (m)、船体中央における喫水 T_{LC} (m)及び環動半径 K_{xx} (m)は、ローディングマニュアルに記載されている各積付状態における値を用いる。ただし、各値があらかじめ得られていない場合は、積付状態に応じて表 4.6.2-1.により求まる値として差し支えない。

4.7.2.2 波条件

- 1. 疲労強度評価にあつては、表 4.6.2-2.に規定する等価設計波に基づく荷重を考慮しなければならない。波上側 down及び波上側 up の定義は表 4.6.2-3.による。
- 2. 本会が必要と認めた場合、前-1.以外の等価設計波を考慮するよう要求する場合がある。

4.7.2.3 面外荷重

- 1. 船体の外板に作用する外圧 P_{ex} (kN/m^2)は、次の算式によらなければならない。ただし、0未満としてはならない。

$$P_{ex} = P_{exs} + P_{exw}$$

P_{exs} : 静水圧 (kN/m^2) で、表 4.7.2-1.による。

P_{exw} : 波浪変動圧 (kN/m^2) で、表 4.7.2-1.による。

-2. 貨物、バラスト等積載物により船体又はタンク等に作用する内圧 P_{in} (kN/m^2) は、各等価設計波において次の算式によらなければならない。ただし、0未満としてはならない。

$$P_{in} = P_{ins} + P_{ind}$$

P_{ins} : 静的圧力 (kN/m^2) で、表 4.7.2-1.による。

P_{ind} : 変動圧力 (kN/m^2) で、表 4.7.2-1.による。

-3. 前-2.にかかわらず、コンテナ貨物を積載する貨物倉及びハッチコーミング等に作用するコンテナ荷重 F_c (kN) は、次の算式による。ただし、0未満としてはならない。なお、コンテナ荷重の作用する向きについては 1.4.3.6 に規定する座標系に従う。

$$F_c = F_{cs} + F_{cd}$$

F_{cs} : コンテナ貨物の静的荷重 (kN) で、表 4.7.2-1.による。

F_{cd} : コンテナ貨物の変動荷重 (kN) で、表 4.7.2-1.による。

-4. 前-2.及び-3.にかかわらず、特定の部材に対し設計上の荷重が与えられている場合、当該荷重を考慮するよう要求する場合がある。

表 4.7.2-1. 面外荷重

外圧 P_{ex}	内圧 P_{in}			コンテナ荷重 F_c
	液体積載物 (液体貨物, バラスト水等)	ばら積乾貨物	左記及び コンテナ貨物以外	コンテナ貨物
P_{exs} (4.7.2.4-1.)	$P_{ins} = P_{ls}$ (4.7.2.5-1.)	$P_{ins} = P_{bs}$ (4.7.2.6-1.)	$P_{ins} = P_{xs}$ (4.7.2.8)	F_{cs} (4.7.2.7-1.)
P_{exw} (4.7.2.4-2.)	$P_{ind} = P_{ld}$ (4.7.2.5-2.)	$P_{ind} = P_{bd}$ (4.7.2.6-2.)	$P_{ind} = P_{xd}$ (4.7.2.8)	F_{cd} (4.7.2.7-2.)
(備考)				
() 内の数字は参照する要件を示す。				

4.7.2.4 海水による外圧

-1. 考慮する積付状態に対する喫水 T_{LC} (m) に相当する静水圧 P_{exs} を考慮しなければならない。(表 4.7.2-2.参照)

表 4.7.2-2. 静水圧 P_{exs}

考慮する位置	静水圧 P_{exs} (kN/m^2)
$z \leq T_{LC}$	$\rho g(T_{LC} - z)$
$z > T_{LC}$	0

-2. 次の(1)から(4)に規定する波浪変動圧 P_{exw} を考慮しなければならない。

(1) 等価設計波 HM に対する波浪変動圧は表 4.7.2-3.による (図 4.7.2-1.参照)。

(2) 等価設計波 FM に対する波浪変動圧は表 4.7.2-4. による (図 4.7.2-2.参照)。

(3) 等価設計波 BR に対する波浪変動圧は表 4.7.2-5. による (図 4.7.2-3.及び図 4.7.2-4.参照)。

(4) 等価設計波 BP に対する波浪変動圧は表 4.7.2-6. による (図 4.7.2-5.及び図 4.7.2-6.参照)。

表 4.7.2-3. 等価設計波 HM における波浪変動圧 P_{exw}

	波浪変動圧 P_{exw} (kN/m^2)		
	$z \leq T_{LC}$	$T_{LC} < z \leq T_{LC} + 2h_W$	$z > T_{LC} + 2h_W$
$HM-1$	$P_{exw} = \max(-P_{HM}, \rho g(z - T_{LC}))$	$P_{WL} - \frac{1}{2} \rho g(z - T_{LC})$	0
$HM-2$	$P_{exw} = \max(P_{HM}, \rho g(z - T_{LC}))$		
<p>(備考)</p> <p>P_{HM} : 次の算式による。</p> $P_{HM} = 0.5 C_{F_HM} C_M C_{HM1} H_{S_HM} (P_{HM1} + P_{HM2} + P_{HM3} + P_{HM4})$ <p>C_{F_HM} : 疲労用係数で、次の算式による。</p> $C_{F_HM} = C_{F1_HM} C_{F2_HM}$ <p>C_{F1_HM} : 速度影響を考慮した係数で、0.93とする。</p> <p>C_{F2_HM} : 疲労強度評価において考慮する確率レベルへの変換係数で、0.22とする。</p> <p>C_M, C_{HM1}, H_{S_HM} : 表 4.6.2-6.による。</p> <p>$P_{HM1}, P_{HM2}, P_{HM3}, P_{HM4}$: 表 4.6.2-6.による。</p> <p>P_{WL} : 考慮する等価設計波での喫水線における波浪変動圧 (kN/m^2) で、次の算式による。</p> <p>$y \geq 0$ の場合、$y = B_{x1}/2$ 及び $z = T_{LC}$ における P_{exw} の値。</p> <p>$y < 0$ の場合、$y = -B_{x1}/2$ 及び $z = T_{LC}$ における P_{exw} の値。</p> <p>B_{x1} : 考慮する船体横断面の喫水線位置における船の型幅 (m) で、同断面に喫水位置が存在しない場合は、$B_{x1} = 0$ とする。</p> <p>h_W : 喫水線における圧力と同等の水頭 (m) で、次の算式による。</p> $h_W = \frac{P_{WL}}{\rho g}$			

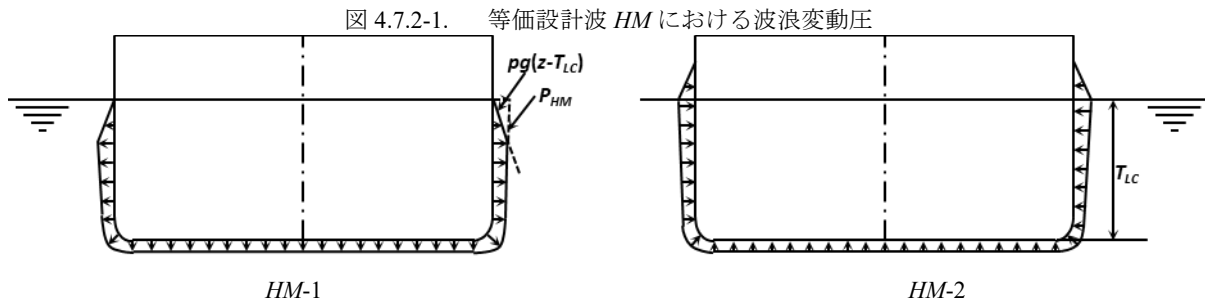


表 4.7.2-4. 等価設計波 FM における波浪変動圧 P_{exw}

	波浪変動圧 P_{exw} (kN/m^2)		
	$z \leq T_{LC}$	$T_{LC} < z \leq T_{LC} + 2h_W$	$z > T_{LC} + 2h_W$
FM-1	$P_{exw} = \max(-P_{FM}, \rho g(z - T_{LC}))$	$P_{WL} - \frac{1}{2} \rho g(z - T_{LC})$	0
FM-2	$P_{exw} = \max(P_{FM}, \rho g(z - T_{LC}))$		
(備考) P_{WL}, h_W : 表 4.7.2-3.による。 P_{FM} : 次の算式による。 $P_{FM} = 0.5C_{F_FM}C_M C_{FM1}H_{S_FM}(P_{FM1} + P_{FM2} + P_{FM3} + P_{FM4})$ C_{F_FM} : 疲労用係数で、次の算式による。 $C_{F_FM} = C_{F1_FM}C_{F2_FM}$ C_{F1_FM} : 速度影響を考慮した係数で、0.96とする。 C_{F2_FM} : 疲労強度評価において考慮する確率レベルへの変換係数で、0.23とする。 C_M, C_{FM1}, H_{S_FM} : 表 4.6.2-7.による。 $P_{FM1}, P_{FM2}, P_{FM3}, P_{FM4}$: 表 4.6.2-7.による。			

図 4.7.2-2. 等価設計波 FM における船体中央での波浪変動圧分布

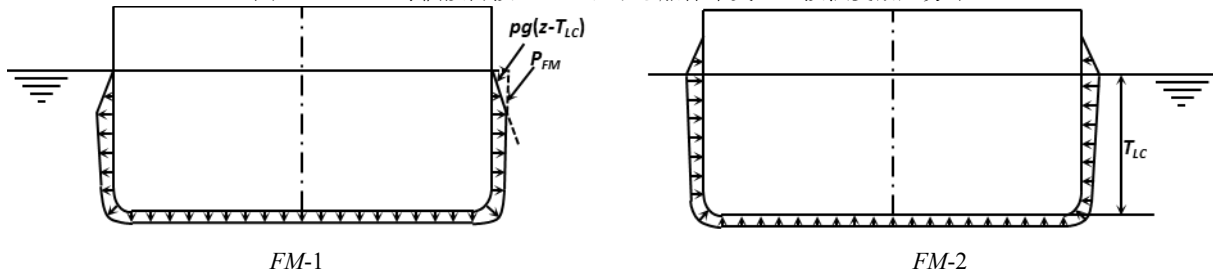


表 4.7.2-5. 等価設計波 BR における波浪変動圧 P_{exw}

	波浪変動圧 P_{exw} (kN/m^2)		
	$z \leq T_{LC}$	$T_{LC} < z \leq T_{LC} + 2h_W$	$z > T_{LC} + 2h_W$
BR-1P	$P_{exw} = \max(P_{BR}, \rho g(z - T_{LC}))$	$P_{WL} - \frac{1}{2} \rho g(z - T_{LC})$	0
BR-2P	$P_{exw} = \max(-P_{BR}, \rho g(z - T_{LC}))$		
BR-1S	$P_{exw} = \max(P_{BR}, \rho g(z - T_{LC}))$		
BR-2S	$P_{exw} = \max(-P_{BR}, \rho g(z - T_{LC}))$		
(備考) P_{WL}, h_W : 表 4.7.2-3.による。 P_{BR} : 次の算式による。 $P_{BR} = 0.5C_{F_BR}C_M C_{BR1}H_{S_BR}(P_{BR1} + P_{BR2} + P_{BR3})$ C_{F_BR} : 疲労用係数で、次の算式による。 $C_{F_BR} = C_{F1_BR}C_{F2_BR}$ C_{F1_BR} : 速度影響を考慮した係数で、0.93とする。 C_{F2_BR} : 疲労強度評価において考慮する確率レベルへの変換係数で、0.23とする。 C_M, C_{BR1}, H_{S_BR} : 表 4.6.2-8.による。 $P_{BR1}, P_{BR2}, P_{BR3}$: 表 4.6.2-8.による。			

図 4.7.2-3. 等価設計波 BR における船体中央での波浪変動圧分布

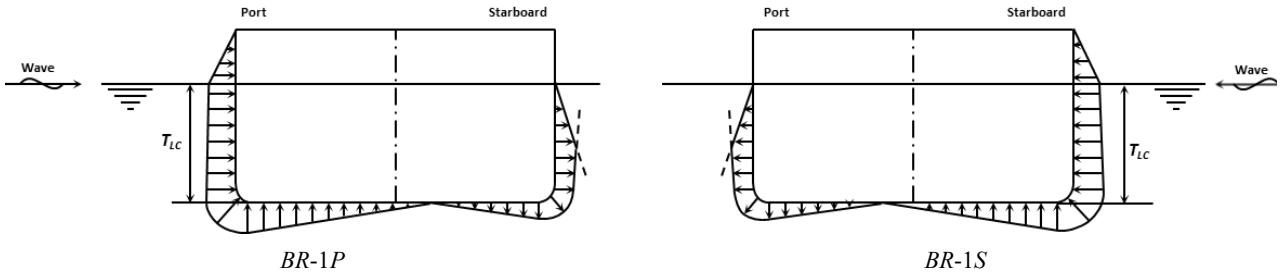


図 4.7.2-4. 等価設計波 BR における船体中央での波浪変動圧分布

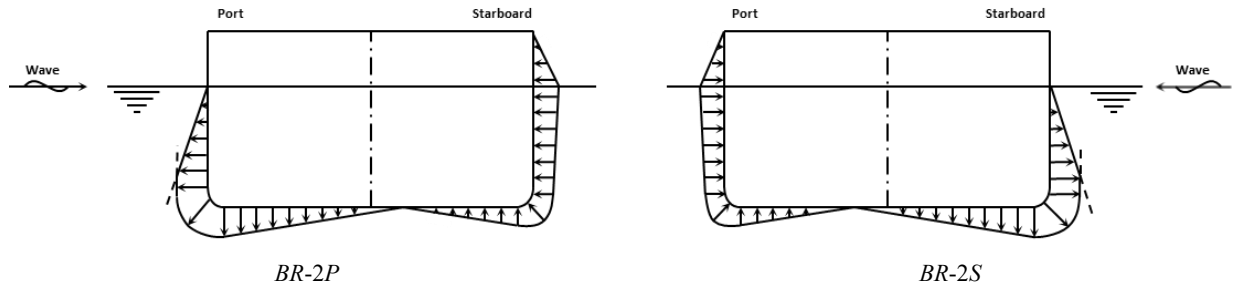


表 4.7.2-6. 等価設計波 BP における波浪変動圧 P_{exw}

	波浪変動圧 P_{exw} (kN/m ²)		
	$z \leq T_{LC}$	$T_{LC} < z \leq T_{LC} + 2h_W$	$z > T_{LC} + 2h_W$
BP-1P	$P_{exw} = \max(P_{BP}, \rho g(z - T_{LC}))$	$P_{WL} - \frac{1}{2} \rho g(z - T_{LC})$	0
BP-2P	$P_{exw} = \max(-P_{BP}, \rho g(z - T_{LC}))$		
BP-1S	$P_{exw} = \max(P_{BP}, \rho g(z - T_{LC}))$		
BP-2S	$P_{exw} = \max(-P_{BP}, \rho g(z - T_{LC}))$		
(備考)			
P_{WL}, h_W : 表 4.7.2-3.による。			
P_{BP} : 次の算式による。			
$P_{BP} = 0.5C_{F,BP}C_M C_{BP1}H_{S,BP}C_{PD}(P_{BP1} + P_{BP2} + P_{BP3} + P_{BP4} + P_{BP5})$			
$C_{F,BP}$: 疲労用係数で、次の算式による。			
$C_{F,BP} = C_{F1,BP}C_{F2,BP}$			
$C_{F1,BP}$: 速度影響を考慮した係数で、0.96とする。			
$C_{F2,BP}$: 疲労強度評価において考慮する確率レベルへの変換係数で、0.22とする。			
$C_M, C_{BP1}, H_{S,BP}$: 表 4.6.2-9.による。			
C_{PD} : 船長方向分布を考慮した係数で、表 4.6.2-9.による。			
$P_{BP1}, P_{BP2}, P_{BP3}, P_{BP4}, P_{BP5}$: 表 4.6.2-9.による。			

図 4.7.2-5. 等価設計波 BP における船体中央での波浪変動圧分布

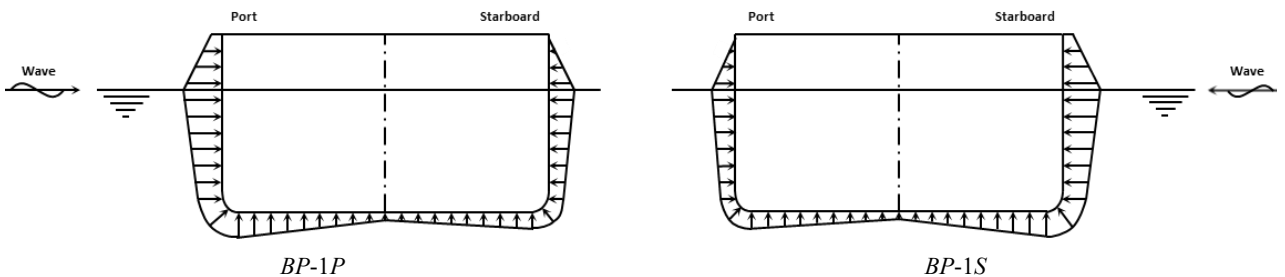
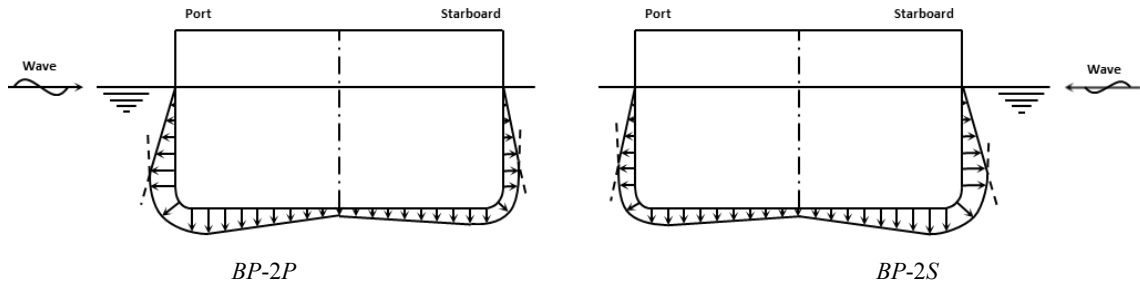


図 4.7.2-6. 等価設計波 BP における船体中央での波浪変動圧分布



4.7.2.5 液体積載物による内圧

- 1. 液体を積載するタンク及びバラストホールドに作用する静的圧力 P_{Is} (kN/m^2) は、表 4.7.2-7.によらなければならない。
- 2. 液体を積載するタンク及びバラストホールドに作用する変動圧力 P_{Ia} (kN/m^2) は、表 4.7.2-8.によらなければならない。

表 4.7.2-7. 液体を積載するタンク及びバラストホールド内の静的圧力 P_{Is}

タンク及びホールドの種類	静的圧力 P_{Is} (kN/m^2)	
	$z \leq z_{top}$	$z > z_{top}$
液体貨物（液化ガス除く）を満載する貨物タンク	$\rho_L g(z_{top} - z) + P_{PV}$	0
液化ガスを満載する貨物タンク及び液化ガス燃料タンク	$\rho_L g(z_{top} - z) + P_0$	0
バラストホールド	$\rho_L g(z_{top} - z)$	0
バラストタンク又はその他の場合	$\rho_L g(z_{top} - z)$	0

(備考)

ρ_L : 液体積載物の密度 (t/m^3) で、表 4.6.2-12.による。

z_{top} : 小倉口を除いたタンクの最も高い位置の Z 座標 (m)

P_{PV} : 設計蒸気圧 (kN/m^2) で、25 kN/m^2 未満としてはならない。

P_0 : 設計蒸気圧 (kN/m^2)。貨物タンクの場合、N 編 1.1.4 に規定する MARVS 未満としてはならない。液化ガス燃料タンクの場合、GF 編 2.2.1 に規定する MARVS 未満としてはならない。

表 4.7.2-8. 液体を積載するタンク及びバラストホールド内に作用する変動圧力 P_{ld}

積載区画の種類	変動圧力 P_{ld} (kN/m^2)	
	$z \leq z_{top}$	$z > z_{top}$
液体貨物（液化ガス含む）を満載する貨物タンク，バラストホールド及び液化ガス燃料タンク	$\rho_L [a_{x-TG}(x_{TG} - x) + a_{y-TG}(y_{TG} - y) + a_{z-TG}(z_0 - z)]$	0
それ以外（バラストタンク等）	$\rho_L [a_{x-TG}(x_0 - x) + a_{y-TG}(y_0 - y) + a_{z-TG}(z_0 - z)]$	0

(備考)

ρ_L : 表 4.6.2-12.による。

a_{x-TG} , a_{y-TG} , a_{z-TG} : 考慮するタンク又はバラストホールドの容積重心位置における加速度で, 表 4.7.2-9.による。

x_0 , y_0 , z_0 : 基準点⁽¹⁾の X, Y, Z 座標 (m)

z_{top} : 表 4.7.2-7.による。

(1) 基準点は, 考慮するタンク又はバラストホールドの容積重心位置よりも上部の境界を成す全ての点のうち, 次の算式による V_j の値が最大になる点としなければならない。

$$V_j = a_{x-TG}(x_j - x_{TG}) + a_{y-TG}(y_j - y_{TG}) + (a_{z-TG} + g)(z_j - z_{TG})$$

x_j , y_j , z_j : 考慮するタンク又はバラストホールドの容積重心位置よりも上部の境界の点 j の X, Y, Z 座標 (m)

x_{TG} , y_{TG} , z_{TG} : 考慮するタンク又はバラストホールドの容積重心位置の X, Y, Z 座標 (m)

表 4.7.2-9. 任意の位置における加速度 a_x , a_y , a_z

等価設計波	前後方向加速度 a_x (m/s^2)	左右方向加速度 a_y (m/s^2)	上下方向加速度 a_z (m/s^2)	
HM	HM-1	$-0.6g \cdot \sin \phi + (-0.2f_T + 0.3)a_1$ $-0.7a_5(z - z_G)$	0	$(-0.15 + 0.5f_T)a_3$ $+0.7a_5(x - x_G)$
	HM-2	$0.6g \cdot \sin \phi + (0.2f_T - 0.3)a_1$ $+0.7a_5(z - z_G)$	0	$(0.15 - 0.5f_T)a_3$ $-0.7a_5(x - x_G)$
FM	FM-1	$0.1g \cdot \sin \phi + (-0.4f_T + 0.2)a_1$ $+(0.02T_{LC} - 0.14)a_5(z - z_G)$	0	$0.075a_3$ $-(0.02T_{LC} - 0.14)a_5(x - x_G)$
	FM-2	$-0.1g \cdot \sin \phi + (0.4f_T - 0.2)a_1$ $+(-0.02T_{LC} + 0.14)a_5(z - z_G)$	0	$-0.075a_3$ $-(-0.02T_{LC} + 0.14)a_5(x - x_G)$
BR	BR-1P	0	$-g \cdot \sin \theta + (-0.2f_T + 0.2)a_2$ $-a_4(z - z_G)$	$g(\cos \theta - 1)$ $+(0.7 - 0.4f_T)a_3 + a_4y$
	BR-2P	0	$g \cdot \sin \theta + (0.2f_T - 0.2)a_2$ $+a_4(z - z_G)$	$g(\cos \theta - 1)$ $+(-0.7 + 0.4f_T)a_3 - a_4y$
	BR-1S	0	$g \cdot \sin \theta + (0.2f_T - 0.2)a_2$ $+a_4(z - z_G)$	$g(\cos \theta - 1)$ $+(0.7 - 0.4f_T)a_3 - a_4y$
	BR-2S	0	$-g \cdot \sin \theta + (-0.2f_T + 0.2)a_2$ $-a_4(z - z_G)$	$g(\cos \theta - 1)$ $+(-0.7 + 0.4f_T)a_3 + a_4y$
BP	BP-1P	0	$-0.002\lambda_{BP}g \cdot \sin \theta$ $-0.3a_2 - 0.3a_4(z - z_G)$	$[1 - 1.6\exp(-0.012\lambda_{BP})]a_3$ $+0.3a_4y$
	BP-2P	0	$0.002\lambda_{BP}g \cdot \sin \theta$ $+0.3a_2 + 0.3a_4(z - z_G)$	$[-1 + 1.6\exp(-0.012\lambda_{BP})]a_3$ $-0.3a_4y$
	BP-1S	0	$0.002\lambda_{BP}g \cdot \sin \theta$ $+0.3a_2 + 0.3a_4(z - z_G)$	$[1 - 1.6\exp(-0.012\lambda_{BP})]a_3$ $-0.3a_4y$
	BP-2S	0	$-0.002\lambda_{BP}g \cdot \sin \theta$ $-0.3a_2 - 0.3a_4(z - z_G)$	$[-1 + 1.6\exp(-0.012\lambda_{BP})]a_3$ $+0.3a_4y$

等価設計波	前後方向加速度 a_x (m/s^2)	左右方向加速度 a_y (m/s^2)	上下方向加速度 a_z (m/s^2)
(備考)			
a_1, a_2, a_3, a_4, a_5 : 4.2.3の規定による。			
θ, ϕ : 4.2.2の規定による。			
x_G : 船体重心位置の X座標 (m) で, $x_G = (0.36 + 0.2C_{B_{LC}})L_C$ とする。考慮する積付状態に応じた重量分布に基づき算出した値を用いても差し支えない。			
z_G : 考慮する積付状態における船体重心位置の Z座標 (m)			
λ_{BP} : 表 4.6.2-9.による。			

4.7.2.6 ばら積乾貨物による内圧

-1. ばら積乾貨物を積載する貨物倉に作用する静的圧力 P_{bs} (kN/m^2) は, 表 4.7.2-10.によらなければならない。

表 4.7.2-10. ばら積乾貨物を積載する貨物倉に作用する静的圧力 P_{bs}

考慮する位置	静的圧力 P_{bs} (kN/m^2) ⁽¹⁾
$z \leq z_C$	$\rho_C K_C g (z_C - z)$
$z > z_C$	0
(備考)	
ρ_C : ばら積乾貨物の密度 (t/m^3) で, 表 4.7.2-11.による ⁽²⁾ 。	
K_C, z_C : 表 4.6.2-15.による。	
(1) 貨物の上面がハッチコーミングのある位置となる場合, 当該部材には荷重が作用しないものとして差し支えない。	
(2) 本会が必要と認めた場合, 低比重貨物及び高比重貨物の両方を考慮すること。	

表 4.7.2-11. 疲労強度評価において考慮するばら積乾貨物の質量及び密度

	均等積状態	隔倉積状態
	ハッチコーミング上端まで貨物を積載する場合	左記以外 (高比重貨物を積載する場合等)
考慮するばら積乾貨物の質量 M (t)	M_{Full}	M_{HD}
貨物密度 ρ_C (t/m^3)	$\frac{M_{Full}}{V_{Full}}$	3.0 ⁽¹⁾
(備考)		
M_{Full} : ハッチコーミング上端まで貨物が積載された場合の貨物質量 (t)		
M_{HD} : 構造用喫水まで貨物が積載された積付状態で, 考慮する貨物倉に積載され得る計画最大貨物質量 (t)		
V_{Full} : ハッチコーミング部を含む貨物倉の容積 (m^3)		
(1) 計画最大貨物密度がローディングマニュアルに記載されている場合を除き, 3.0 としなければならない。		

-2. ばら積乾貨物を積載する貨物倉に作用する変動圧力 P_{bd} (kN/m^2) は, 表 4.7.2-12.によらなければならない。ただし, 9.3 に規定する簡易応力解析による疲労強度評価にあつては, 高比重貨物を積載する場合等であっても, $V_T = 0$ として差し支えない。

表 4.7.2-12. ばら積乾貨物を積載するホールド内の変動圧力 P_{bd}

考慮する位置	変動圧力 P_{bd} (kN/m^2) ⁽¹⁾
$z \leq z_C$	$\rho_C \left[C_{bx} a_{x-HG} (x_{HG} - x) + \frac{V_C}{V_C - V_T} C_{by} a_{y-HG} (y_{HG} - y) + C_{bz} K_C a_{z-HG} (z_C - z) \right]$
$z > z_C$	0

(備考)

ρ_C : 表 4.7.2-11.による。

K_C, z_C : 表 4.7.2-10.による。

C_{bx} : 粒状貨物間の摩擦等による影響を考慮した係数で、0.34 とする。

C_{by} : 粒状貨物間の摩擦等による影響を考慮した係数で、0.34 とする。

C_{bz} : 粒状貨物間の摩擦等による影響を考慮した係数で、1.00 とする。

$a_{x-HG}, a_{y-HG}, a_{z-HG}$: 考慮する貨物倉の容積重心位置における前後方向、左右方向及び上下方向の加速度 (m/s^2) で、表 4.7.2-9.に基づき算出する⁽²⁾。

x_{HG}, y_{HG} : 考慮する貨物倉の容積重心位置の X, Y 座標 (m)

V_C : ハッチコーミング上端まで貨物を積載する場合、 $V_C = V_{Full}$
それ以外の場合、 $V_C = M/3.0$

M : 表 4.7.2-11.による。

V_T : 表 4.6.2-17.による。

(1) 貨物の上面がハッチコーミングのある位置となる場合、当該部材には荷重が作用しないものとして差し支えない。

(2) 当該容積重心位置の Z 座標 (m) については、次による。

(a) ハッチコーミング上端まで貨物を積載する場合、 $z_{DB} + h_{c,cl}/2$ とする。

(b) それ以外の場合、 $z_{DB} + h_c/2$ とする。なお、 h_c はセンターライン上における値とする。

-3. 荷重が作用する点の高さ z が z_C 以下の場合、前-1.及び-2.に規定するばら積乾貨物を積載する貨物倉に作用する内圧に加え、ばら積貨物が接する内底板及び倉内の斜板に、次の(1)及び(2)のせん断荷重を考慮しなければならない。

- (1) 表 4.7.2-13.に規定する静的せん断荷重 P_{bs-z} (kN/m^2)
- (2) 表 4.7.2-14.に規定する動的せん断荷重 $P_{bd-x}, P_{bd-y}, P_{bd-z}$ (kN/m^2)

表 4.7.2-13. ばら積乾貨物の静的せん断荷重 P_{bs-z}

作用させる部材及び荷重の方向	ばら積乾貨物の静的せん断荷重 P_{bs-z} (kN/m^2)
ビルジホップの斜板及び下部スツールの斜板の当該板に平行な方向 ⁽¹⁾	$P_{bs-z} = \rho_C g (z_C - z) \frac{1 - K_C}{\tan \alpha}$

(備考)

ρ_C : 表 4.7.2-11.による。

K_C, z_C : 表 4.7.2-10.による。

α : 考慮するパネルの水平面に対する傾斜角 (rad)。ただし、 $\pi/2$ を超える場合は、 $\pi/2$ とする。

(1) 板の下方向に作用する向きを正とする。

表 4.7.2-14. ばら積乾貨物の動的せん断荷重 P_{bd-x} , P_{bd-y} , P_{bd-z}

作用させる部材及び荷重の方向	ばら積乾貨物の動的せん断荷重 (kN/m^2)
内底板の船長方向 ⁽¹⁾	$P_{bd-x} = -(1 - C_{bx})\rho_C a_{X-HG} \frac{V_C}{B_{IB} \ell_{IB}}$
内底板の船幅方向 ⁽²⁾	$P_{bd-y} = -(1 - C_{by})\rho_C a_{Y-HG} \frac{V_C}{B_{IB} \ell_{IB}}$
ビルジホップの斜板及び下部スツールの斜板の 当該板に平行な方向 ⁽³⁾	$P_{bd-z} = \rho_C a_{Z-HG} (z_C - z) \frac{1 - K_C}{\tan \alpha}$
(備考) ρ_C : 表 4.7.2-11.による。 C_{bx} , C_{by} : 表 4.7.2-12.による。 V_C : 表 4.7.2-12.による。 K_C , z_C : 表 4.7.2-10.による。 α : 表 4.7.2-13.による。 a_{X-HG} , a_{Y-HG} , a_{Z-HG} : 表 4.7.2-12.による。 B_{IB} , ℓ_{IB} : 表 4.6.2-19.による。	
(1) 板の船首方向に作用する向きを正とする。 (2) 板の左舷方向に作用する向きを正とする。 (3) 板の下方向に作用する向きを正とする。	

-4. 使用する解析ソフト及び構造モデルの都合上、解析上作用するばら積乾貨物による上下方向の静的荷重が表 4.7.2-11.に規定する質量 M (t) の値に相当する荷重と異なる場合、ばら積乾貨物の密度 ρ_C (t/m^3) を考慮する質量に相当する圧力となるよう修正しなければならない。

4.7.2.7 コンテナ貨物による荷重

-1. コンテナ貨物を積載する貨物倉及びハッチコーミング等に作用するコンテナ貨物の静的荷重 F_{cs} (kN) は、表 4.7.2-15.によらなければならない。

表 4.7.2-15. コンテナ貨物の静的荷重 F_{cs}

荷重が作用する部材 ⁽¹⁾	コンテナ貨物の静的荷重 F_{cs} (kN)
内底板, ひな壇及び甲板等	$\frac{F_a}{n_{cf}}$
(備考) F_a : 倉内及び甲板上の許容スタック重量 (kN) で設計者により定義された値。 n_{cf} : 一つのコンテナ貨物と船体が接する箇所の個数で、原則として 4 とする。	
(1) コンテナスタックの底部と接する位置に点荷重として与えること。	

-2. コンテナ貨物を積載する貨物倉及びハッチコーミング等に作用するコンテナ貨物の変動荷重 F_{cd} (kN) は、表 4.7.2-16.によらなければならない。

表 4.7.2-16. コンテナ貨物の変動荷重 F_{cd}

考慮する方向 ⁽¹⁾	コンテナ貨物の変動荷重 F_{cd} (kN)
前後方向	$-C_c \frac{F_a}{n_{tier} n_{cf} g} a_{x-cg}$
左右方向	$-C_c \frac{F_a}{n_{tier} n_{cf} g} a_{y-cg}$
上下方向	$-\frac{F_a}{n_{cf} g} a_{z-cg}$

(備考)

C_c : コンテナ貨物の固縛を考慮した係数で、貨物倉内における変動荷重の場合、0.5 とする。甲板上及びハッチカバー上における変動荷重の場合、1.0 とする。

F_a , n_{cf} : 表 4.7.2-15.による。

n_{tier} : コンテナの積付段数

a_{x-cg} , a_{y-cg} , a_{z-cg} : 考慮するコンテナの重心位置における前後方向、左右方向及び上下方向の加速度 (m/s^2) で、表 4.7.2-9.に基づき算出する⁽²⁾。

(1) 上下方向の変動圧力はコンテナスタックの底部と接する位置に、前後及び左右方向の内圧はセルガイドが取り付けられる位置に、点荷重として与える。

(2) コンテナ運搬船にあっては、倉内のコンテナ貨物を一つの集合体とみなし、当該倉内の容積重心位置の加速度を用いる。また、ハッチカバー上のコンテナ貨物も一つの集合体とみなし、当該集合体の重心位置を用いて差し支えない。

4.7.2.8 液体積載物、ばら積乾貨物及びコンテナ貨物以外による内圧

4.7.2.5 から 4.7.2.7 に該当しない静的圧力 P_{xs} (kN/m^2) は、積載物の重量 (kN) を同積載物による荷重を受け持つ範囲の面積 (m^2) で除したものとする。また、変動圧力 P_{xd} (kN/m^2) は表 4.7.2-9.に規定する加速度を考慮したものとする。積載物の種類によっては、線荷重又は点荷重として考慮して差し支えない。

4.7.2.9 船殻重量等

-1. 船殻の自重及び船体運動による慣性力を考慮しなければならない。なお、船体運動による慣性力は、表 4.7.2-9.に示す加速度の逆方向に働くことに注意すること。

-2. 本会が必要と認めた場合、艤装品等により生じる荷重を考慮するよう要求する場合がある。

4.7.2.10 ハルガーダ荷重

船体に作用する垂直曲げモーメント M_{V-HG} ($kN-m$) 及び水平曲げモーメント M_{H-HG} ($kN-m$) は次の算式によらなければならない。

$$M_{V-HG} = M_{SV} + C_{4v} M_{WV}$$

$$M_{H-HG} = C_{4h} M_{WH}$$

M_{SV} : 静水中垂直曲げモーメント ($kN-m$) で、ローディングマニュアルに記載されている考慮する積付状態における値を用いる。

M_{WV} : ホギング状態及びサギング状態における波浪中垂直曲げモーメント ($kN-m$) で、次の算式による。

$$\text{ホギング状態の場合, } M_{WV-h} = 0.19 C_{F-WV} C_1 C_2 L_C^2 B C_{B1} / C_R$$

$$\text{サギング状態の場合, } M_{WV-s} = -0.19 C_{F-WV} C_1 C_2 L_C^2 B C_{B1} / C_R$$

C_{F-WV} : 疲労用係数で、次の算式による。

$$C_{F-WV} = C_{F1-WV} C_{F2-WV}$$

C_{F1-WV} : 速度影響を考慮した係数で、次の算式による。

$$C_{F1-WV} = 1.45 - 0.34 f_T$$

C_{F2-WV} : 疲労強度評価において考慮する確率レベルへの変換係数で、0.22 とする。

C_2 : 4.6.2.10 による。

C_R : 操船影響係数で、0.85。

M_{WH} : 波浪中水平曲げモーメント ($kN-m$) で、次の算式による。

$$M_{WH} = 0.32 C_{F-WH} C_1 C_3 L_C^2 T_{LC} \sqrt{\frac{L_C - 35}{L_C}}$$

C_{F-WH} : 疲労用係数で、次の算式による。

$$C_{F_{WH}} = C_{F1_{WH}} C_{F2_{WH}}$$

$C_{F1_{WH}}$: 速度影響を考慮した係数で、0.94 とする。

$C_{F2_{WH}}$: 疲労強度評価において考慮する確率レベルへの変換係数で、0.24 とする。

C_3 : 4.6.2.10 による。

C_{4v} : 重ね合わせ係数で、表 4.7.2-17 の規定による。

C_{4h} : 重ね合わせ係数で、表 4.7.2-17 の規定による。

表 4.7.2-17. 係数 C_{4v} 及び C_{4h}

等価設計波		M_{SV}	M_{WV-h} 又は M_{WV-s}		M_{WH}	
			C_{4v}	状態	C_{4h}	状態
HM	HM-1	考慮する積付状態に対する値	1.0	サギング	0.0	—
	HM-2			ホギング		—
FM	FM-1		$0.75f_T + 0.2$	サギング	0.0	—
	FM-2			ホギング		
BR	BR-1P		$0.2f_T - 0.1$	サギング	$1.1 - f_T$	左舷側 (圧縮)
	BR-2P			ホギング	$f_T - 1.1$	左舷側 (引張)
	BR-1S			サギング	$f_T - 1.1$	右舷側 (圧縮)
	BR-2S			ホギング	$1.1 - f_T$	右舷側 (引張)
BP	BP-1P		$0.5f_T - 0.15$	サギング	$0.6 - 0.6f_T$	左舷側 (圧縮)
	BP-2P			ホギング	$0.6f_T - 0.6$	左舷側 (引張)
	BP-1S			サギング	$0.6f_T - 0.6$	右舷側 (圧縮)
	BP-2S			ホギング	$0.6 - 0.6f_T$	右舷側 (引張)

4.8 追加の構造要件において考慮する荷重

4.8.1 一般

4.8.1.1 一般

- 1. 10章に規定するその他構造要件において考慮する荷重は、本4.8の規定によらなければならない。
- 2. 最大荷重状態の荷重は、4.8.2の規定によらなければならない。
- 3. ヘリコプタ荷重は、4.8.3の規定によらなければならない。

4.8.2 最大荷重状態

4.8.2.1 一般

- 1. 船底構造に作用するスラミング荷重は4.8.2.2によらなければならない。
- 2. 船首衝撃による荷重は4.8.2.3によらなければならない。
- 3. スロッシング荷重は4.8.2.4によらなければならない。

4.8.2.2 船底スラミング

-1. T_{BAL-F} (m) が $0.037L_{C230}$ 未満の船舶は、次の(1)から(3)に規定する船底スラミング荷重を考慮しなければならない。当該積付状態は、専用バラストタンク、分離バラストタンク等のバラストタンク及びバラスト兼用ホールドにのみバラストを積載する状態をいう。複数のバラスト状態を計画する船舶にあっては、その内の特定のバラスト状態を荒天時に用いるものとしてローディングマニュアルに記載している場合に限り、当該バラスト状態のみを考慮して差し支えない。ただし、船舶の安全を確保する為に荒天時にのみ例外的に認められる貨物油タンクにバラストを積載する状態は除くこと。

- (1) T_{BAL-F} が $0.025L_{C230}$ 以下の船舶にあっては、表 4.8.2-1 に規定する船底スラミング荷重 P_{SL1} (kN/m²) を考慮すること。また、 T_{BAL-F} が $0.025L_{C230}$ を超え、 $0.037L_{C230}$ 未満の船舶にあっては、10.6.2.3-2 の規定によること。
- (2) L_C が 150 m 以下であって、 $V/\sqrt{L_C}$ が 1.4 以上かつ C_B が 0.7 以下の船舶にあっては、前(1)によらず、表 4.8.2-2 に規定

する船底スラミング荷重 P_{SL2A} (kN/m^2) 及び P_{SL2B} (kN/m^2) によること。ただし、コンテナ運搬船等、常時ある程度の貨物が積載される状態を期待できる船舶にあっては、前(1)を適用して差し支えない。

(3) L_C が150 m以上かつ C_B が0.7以上の船舶にあっては、前(1)によらず、表 4.8.2-3.に規定する船底スラミング荷重 P_{SL3} (kN/m^2) を考慮すること。

-2. 前-1.(1)から(3)の規定にかかわらず、船首船底補強部を 10.6.2.2(1)及び 10.6.3.2 に規定する構造様式以外のものとする場合、表 4.8.2-4.に規定する船底スラミング荷重 P_{SL4A} (kN/m^2)、 P_{SL4B} (kN/m^2) 及び P_{SL4C} (kN/m^2) を考慮しなければならない。

表 4.8.2-1. 船底スラミング衝撃圧 P_{SL1}

対象部材	船底スラミング衝撃圧 P_{SL1} (kN/m^2)
外板ロンジ, ボトムロンジ ⁽¹⁾	$P_{SL1} = 2.48 \frac{L_C C_{SL1A} C_{SL2}}{\beta_1}$
<p>(備考)</p> <p>C_{SL1A} : 係数で、表 4.8.2-5.による。</p> <p>C_{SL2} : 係数で、次の算式による。</p> $\frac{V}{\sqrt{L_C}} \leq 1.0 \text{ の場合, } 0.4$ $1.0 < \frac{V}{\sqrt{L_C}} < 1.3 \text{ の場合, } 0.667 \frac{V}{\sqrt{L_C}} - 0.267$ $\frac{V}{\sqrt{L_C}} \geq 1.3 \text{ の場合, } 1.5 \frac{V}{\sqrt{L_C}} - 1.35$ <p>β_1 : 係数で、次の算式による⁽²⁾。</p> $\beta_1 = \frac{0.0025L_C}{b_1}$ <p>b_1 : 船首から後方に$0.2L_C$離れた位置の船体横断面において、センターラインから、キール上面からの高さが$0.0025L_C$に等しい水平線と外板との交点までの距離 (m) (図 4.8.2-1.参照)</p> <p>(1) T_{BAL-F}が$0.025L_{C230}$以下の船舶に対する算式。T_{BAL-F}が$0.025L_{C230}$を超え$0.037L_{C230}$未満の船舶にあっては、10.6.2.3-2.の規定に従い部材の寸法を決定しなければならない。</p> <p>(2) C_{SL2}/β_1の値が11.43以上となるときは、C_{SL2}/β_1を11.43とする。</p>	

表 4.8.2-2. 船底スラミング衝撃圧 P_{SL2A} 及び P_{SL2B}

対象部材	船底スラミング衝撃圧 P_{SL2A} 及び P_{SL2B} (kN/m^2)
外板ロンジ, ボトムロンジ ⁽¹⁾	$P_{SL2A} = 2.48 \frac{L_C C_{SL1B} C_{SL2} C_{SL3}}{\beta_1}$
フロア ⁽²⁾	$P_{SL2B} = 2.48 \frac{L_C C_{SL1B} C_{SL2} C_{SL3}}{\beta_2}$
<p>(備考)</p> <p>C_{SL2}, β_1 : 表 4.8.2-1.による⁽³⁾。</p> <p>C_{SL1B} : 係数で、表 4.8.2-5.による。</p> <p>C_{SL3} : 係数で、次の算式による。</p> $C_{SL3} = 1.9 - 0.9 \frac{T_{BAL-F}}{0.025L_C}$ <p>β_2 : 係数で、次の算式による⁽³⁾。</p> <p>(a) T_{BAL-F}が$0.025L_{C230}$以下の場合</p> $\beta_2 = 0.0025L_C/b_1$ <p>b_1 : 表 4.8.2-1.による。(図 4.8.2-1.参照)</p> <p>(b) T_{BAL-F}が$0.025L_C$を超え$0.037L_C$未満の場合</p> $\beta_2 = 0.1T_{BAL-F}/b_2$ <p>b_2 : 船首から$0.2L_C$離れた位置の船体横断面において、センターラインから、キール上面からの高さが$0.1T_{BAL-F}$に等しい水平線と外板との交点までの距離 (m) とする。(図 4.8.2-1.参照)</p>	

- (1) T_{BAL-F} が $0.025L_C$ 以下の船舶に対する算式。 T_{BAL-F} が $0.025L_C$ を超え $0.037L_C$ 未満の船舶にあつては、**10.6.3.3-2**の規定に従い部材の寸法を決定しなければならない。
- (2) T_{BAL-F} が $0.037L_C$ 未満の船舶に対する算式。
- (3) C_{SL2}/β_1 及び C_{SL2}/β_2 の値が 11.43 以上となる場合、11.43 とする。

表 4.8.2-3. 船底スラミング衝撃圧 P_{SL3}

対象部材	船底スラミング衝撃圧 P_{SL3} (kN/m^2)
外板ロンジ, ボトムロンジ ⁽¹⁾⁽²⁾	$P_{SL3} = 1.14 \frac{V_{SL}^2}{\beta_3}$
<p>(備考)</p> <p>β_3 : 係数で、次の算式による⁽³⁾。ただし、$1/\beta_3$が 11.43 以上となる場合は 11.43 とする。</p> $\beta_3 = 0.0025L_C/b_3$ <p>b_3 : 考慮する位置の船体横断面において、センターラインから、キール上面からの高さが$0.0025L_C$に等しい水平線と外板との交点までの距離 (m)</p> <p>V_{SL} : 考慮する位置における船底と水面との相対速度 (m/s) で、次の算式による。</p> $V_{SL} = C_{SL4} \left[\frac{2\pi}{T_{\phi_SL}} (\sqrt{C_{SL5}} + 0.45H_{SL} \cos \phi_{SL1} + 0.18\lambda_{SL} \sin \phi_{SL1}) + 0.51C_{SL6}V \sin \phi_{SL1} \right]$ <p>C_{SL4} : 係数で、次の算式による。</p> $C_{SL4} = 1 - 0.015 \left(\frac{L_C - 150}{150} \right)$ <p>C_{SL5} : 係数で、次の算式による。ただし、0 以下となる場合は 0 とすること。</p> $C_{SL5} = (x - 0.45L_C)^2 \phi_{SL2}^2 - (0.025L_{C230})^2$ <p>ϕ_{SL2} : ピッチ角 (rad) で次の算式による。</p> $\phi_{SL2} = \frac{3.3(C_{SL6}V + 5)^{0.2}}{L_C^{1.2} \sqrt{C_B}} H_{SL}$ <p>H_{SL} : 次の算式による。ただし、$0.055L_C$又は 11.5 の小さい方の値以上とする必要はない。</p> $H_{SL} = C_1 \sqrt{\frac{L_C + \lambda_{SL} - 25}{L_C}}$ <p>C_{SL6} : 次の算式による。ただし、いずれの場合も 0 以上、1 以下とする。</p> $C_{SL6} = \frac{2.5V}{\sqrt{L_C}} - 2.75$ <p>λ_{SL} : 波長 (m) で、次の算式による。</p> $\lambda_{SL} = 0.6L_C \left(1.5 + \frac{0.0075L_C + 0.025L_{C230}}{2T_{SC}} \right)$ <p>T_{ϕ_SL} : 周期 (s) で、次の算式による。</p> $T_{\phi_SL} = \sqrt{\frac{2\pi\lambda_{SL}}{g}}$ <p>ϕ_{SL1} : 角度 (rad) で、次の算式による。ただし、$0.015 + \phi_{SL2}$以上とする必要はない。</p> $\phi_{SL1} = 0.015 + \arctan \left(\frac{0.025L_{C230}}{x - 0.45L_C} \right)$	
<p>(1) T_{BAL-F}が$0.025L_{C230}$以下の船舶に対する算式。T_{BAL-F}が$0.025L_{C230}$を超え$0.037L_{C230}$未満の船舶にあつては、10.6.2.3-2の規定に従い部材の寸法を決定しなければならない。</p> <p>(2) バラスト状態において常に海水を満載することになっている部分の強度検討にあたっては、船底スラミング荷重を次の算式により与えられるΔP_{SL} (kPa) だけ減じることができる。この場合、ローディングマニュアルに、荒天時に当該バラストタンクを漲水しなければいけない旨注記すること。</p> $\Delta P_{SL} = 5h_b$ <p>h_b : バラストタンクの深さ (m)</p>	

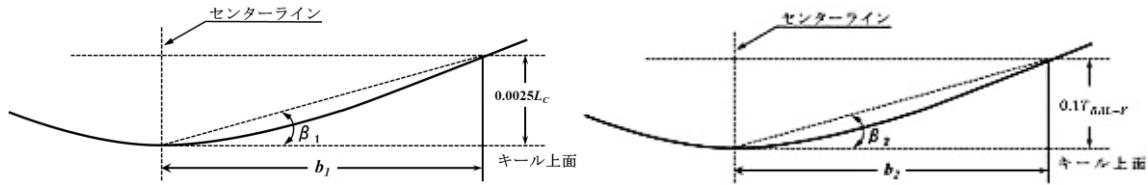
表 4.8.2-4. 特殊な構造様式に対する船底スラミング衝撃圧 P_{SL4A} , P_{SL4B} 及び P_{SL4C}

対象船舶, 対象部材		船底スラミング衝撃圧 (kN/m^2)
L_C が 150 m 以下であって, $V/\sqrt{L_C}$ が 1.4 以上かつ C_B が 0.7 以下の船舶	縦式構造の場合のフロア	$P_{SL4A} = C_{SL7}P_{SL2B}$
	横式構造の場合のガーダ	$P_{SL4A} = P_{SL2B}$
一般	フロア及びガーダ ⁽¹⁾	$P_{SL4B} = \max(C_{SL8}P_{SL1}, P_{\min})$
L_C が 150m 以下, $V/\sqrt{L_C}$ が 1.4 以上かつ C_B が 0.7 以下の船舶		$P_{SL4B} = \max(C_{SL8}P_{SL2B}, P_{\min})$
L_C が 150m 以上かつ C_B が 0.7 以上の船舶		$P_{SL4B} = \max(C_{SL8}P_{SL3}, P_{\min})$
一般	外板ロンジ又はボトムロンジ ⁽²⁾	$P_{SL4C} = \max(C_{SL7}P_{SL1}, P_{\min})$
L_C が 150m 以下, $V/\sqrt{L_C}$ が 1.4 以上かつ C_B が 0.7 以下の船舶		$P_{SL4C} = \max(C_{SL7}P_{SL2A}, P_{\min})$
L_C が 150m 以上かつ C_B が 0.7 以上の船舶		$P_{SL4C} = \max(C_{SL7}P_{SL3}, P_{\min})$
<p>(備考)</p> <p>C_{SL7}: 次の算式による。ただし, いずれの場合も 0.1 以上, 1.0 以下とする。</p> $C_{SL7} = \frac{3}{\ell}$ <p>ℓ: 10.6.2.3-1.による。</p> <p>C_{SL8}: 次の算式による。ただし, いずれの場合も 0.1 以上, 1.0 以下とする。</p> $C_{SL8} = \frac{3}{A_{SL8}}$ <p>A_{SL8}: 考慮する面積 (m^2) で, 次の算式による。</p> $A_{SL8} = S_{SL8}\ell_{SL8}$ <p>S_{SL8}: フロアに対してはフロアの心距 (m) とする。ガーダに対しては, ガーダの心距 (m) とする。</p> <p>ℓ_{SL8}: フロアに対してはガーダ等の主要支持部材の心距 (m)。ガーダに対しては, フロア等の主要支持部材の心距 (m) とする。</p> <p>$P_{SL1}, P_{SL2A}, P_{SL2B}, P_{SL3}$: 表 4.8.2-1., 表 4.8.2-2.及び表 4.8.2-3.による。</p> <p>P_{\min}: 次の算式による。</p> $P_{\min} = 1.015L_C \text{ (} kN/m^2 \text{)}$		
<p>(1) T_{BAL-F}が$0.025L_{C230}$を超え, かつ$0.037L_{C230}$未満の船舶においては, T_{BAL-F}が$0.037L_{C230}$の時の船底スラミング衝撃圧をP_{\min}として線形補間で定めた値とする。</p> <p>(2) T_{BAL-F}が$0.025L_{C230}$以下の船舶に対する算式。T_{BAL-F}が$0.025L_{C230}$を超え$0.037L_{C230}$未満の船舶においては, 10.6.2.3-2.及び10.6.3.3-2.の規定に従い部材の寸法を決定しなければならない。</p>		

表 4.8.2-5. C_{SL1A} 及び C_{SL1B} の値

$V/\sqrt{L_C}$	1.0 以下	1.1	1.2	1.3	1.4	1.5	1.6	1.7	1.8 以上
C_{SL1A}	0.12	0.18	0.23	0.26	0.28	0.29			
C_{SL1B}	NA				0.31	0.33	0.36	0.38	0.40
<p>(備考)</p> <p>C_{SL1A}及びC_{SL1B}の値が表の中間値になる場合は, 線形補間により求めること。</p>									

図 4.8.2-1. b_1 及び b_2 の測り方



4.8.2.3 船首衝撃圧

-1. 船首部のフレアが大きく、速力大きい船舶（自動車運搬船、コンテナ運搬船、ロールオン・ロールオフ船、LNG 運搬船及び低温式 LPG 運搬船等）においては、表 4.8.2-6.に規定する船首衝撃圧 P_{FB1} (kN/m^2) を考慮しなければならない。

表 4.8.2-6. 船首衝撃圧 P_{FB1}

対象箇所	船首衝撃圧 P_{FB1} (kN/m^2)
船首から $0.2L_C$ の箇所より前方及び 満載喫水線より上方のフレアが大きい箇所	$P_{FB1} = \frac{1}{2} \rho C_{FB1} C_{FB2} \left(\frac{V_{FB}}{\cos \beta_0} \right)^2$
<p>(備考)</p> <p>β_0 : 船体表面と波面との相対衝撃角 (rad) で次の算式による。</p> $\beta_0 = \phi - \phi_b$ <p>ϕ : 次の算式による。 (rad)</p> $\phi = \arctan \left(\frac{1}{\tan \beta_k \cos \gamma} \right)$ <p>β_k : 次の算式による。</p> $\beta \leq \frac{\pi}{4} \text{ の場合, } \beta_k = \beta_{k1} - \frac{\pi}{180} \sqrt{45 - \beta \frac{180}{\pi}}$ $\beta > \frac{\pi}{4} \text{ の場合, } \beta_k = \beta_{k1} + \frac{\pi}{180} \sqrt{\beta \frac{180}{\pi} - 45}$ <p>β : 荷重を算出する点の外板傾斜角 (rad) (図 4.8.2-2.参照)</p> <p>β_{k1} : 次の算式による。</p> $\beta_{k1} = \left\{ 45 \left[0.95 \left(0.8 - \frac{x}{L_C} \right) \left(1.2 - \frac{x}{L_C} \right) + 1 \right] - 0.02(z - T_{SC})(z - T_{SC} - 20) \right\} \frac{\pi}{180}$ <p>γ : 荷重を算出する点の外板傾斜角 (rad) (図 4.8.2-2.参照)</p> <p>ϕ_b : 次の算式による。</p> $0.8 \leq x/L_C < 0.95 \text{ の場合, } \phi_b = \left[\left(\frac{\phi_{bF} - 33}{0.15} \right) \left(\frac{x}{L_C} - 0.8 \right) + 33 \right] \frac{\pi}{180}$ $0.95 \leq x/L_C \text{ の場合, } \phi_b = \phi_{bF} \frac{\pi}{180}$ <p>ϕ_{bF} : 次の算式による。</p> $L_C < 200 \text{ の場合, } \phi_{bF} = 35$ $200 \leq L_C < 400 \text{ の場合, } \phi_{bF} = -\frac{L_C}{25} + 43$ $400 \leq L_C \text{ の場合, } \phi_{bF} = 27$ <p>C_{FB1} : 表 4.8.2-7.による。</p> <p>C_{FB2} : 次の算式による。</p> $\beta_0 \leq \frac{\pi}{6} \text{ の場合, } C_{FB2} = \frac{\beta_0}{40} \frac{180}{\pi} + 0.25$ $\beta_0 > \frac{\pi}{6} \text{ の場合, } C_{FB2} = 1.0$ <p>V_{FB} : 荷重を算出する点における船体と波との最大相対速度 (m/s) で次の算式による。</p> $V_{FB} = \frac{v_x \tan \beta_k + v_z \tan \alpha \tan \beta_k}{\sqrt{\tan^2 \alpha + \tan^2 \beta_k + \tan^2 \alpha \tan^2 \beta_k}}$ <p>v_x : 当該箇所の船長方向の相対速度 (m/s) で次の算式による。ただし、v_x は 0 以下としてはならない。</p> $v_x = (1 - C_{FB3})v_{x0}$ <p>C_{FB3} : 表 4.8.2-8.による。</p>	

v_{x0} : 喫水線レベルでの船長方向の相対速度 (m/s) で次の算式による。

$$v_{x0} = 0.36V + C_{FB4}\sqrt{L_Cg}$$
 C_{FB4} : 表 4.8.2-8.による。
 v_z : 当該箇所での船の深さ方向の相対速度 (m/s) で次の算式による。ただし、 v_z は0以下としてはならない。

$$v_z = (1 - C_{FB5})v_{z0}$$
 C_{FB5} : 表 4.8.2-8.による。
 v_{z0} : 喫水線レベルでの船の深さ方向の相対速度 (m/s) で次の算式による。

$$v_{z0} = C_{FB6}\sqrt{L_Cg}$$
 C_{FB6} : 表 4.8.2-8.による。
 α : 次の算式による。(rad)

$$\alpha = \arctan\left(\frac{\tan\beta_k}{\tan\gamma}\right)$$

図 4.8.2-2. 外板傾斜角

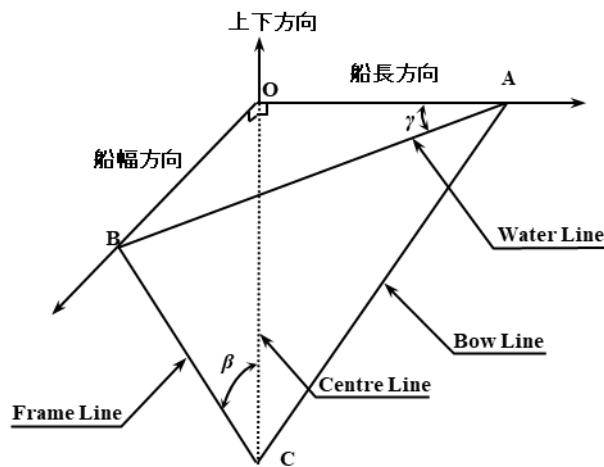


表 4.8.2-7. 係数 C_{FB1}

β_0	C_{FB1}
$\beta_0 < \frac{\pi}{60}$	255.85
$\frac{\pi}{60} \leq \beta_0 < \frac{\pi}{45}$	$758.60 \exp\left(-\frac{65.214}{\pi} \beta_0\right)$
$\frac{\pi}{45} \leq \beta_0 < \frac{\pi}{30}$	$453.91 \exp\left(-\frac{42.102 \beta_0}{\pi}\right)$
$\frac{\pi}{30} \leq \beta_0 < \frac{\pi}{18}$	$335.41 \exp\left(-\frac{33.030 \beta_0}{\pi}\right)$
$\frac{\pi}{18} \leq \beta_0 < \frac{\pi}{12}$	$173.61 \exp\left(-\frac{21.168 \beta_0}{\pi}\right)$
$\frac{\pi}{12} \leq \beta_0 < \frac{\pi}{10}$	$80.523 \exp\left(-\frac{11.952 \beta_0}{\pi}\right)$
$\frac{\pi}{10} \leq \beta_0$	$1 + \frac{\pi^2}{4} \cot^2 \beta_0$

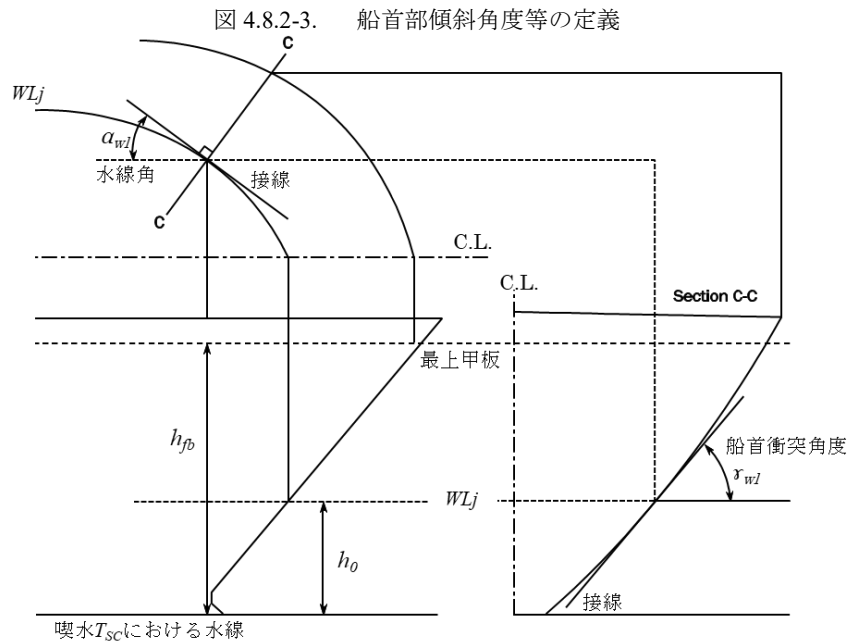
表 4.8.2-8. 係数 C_{FB3} , C_{FB4} , C_{FB5} 及び C_{FB6}

C_{FB3}	$(4.40C_{FB7} - 6.31)C_{FB8}$
C_{FB4}	$0.095C_{FB7} + 0.191C_{FB9} - 0.127$
C_{FB5}	$\left(\frac{11.8}{C_{FB7} - 0.459} + 4.96\right)C_{FB8}^2$
C_{FB6}	$(-0.629C_{FB9} + 0.338)C_{FB7} + 0.666C_{FB9} - 0.109$
(備考) C_{FB7} : 次の算式による。ただし、0.6 より大きい値とする。 $C_{FB7} = \frac{2x}{L_C} - 1$ C_{FB8} : 次の算式による。ただし、0 より大きい値とする。 $C_{FB8} = \frac{2(z - T_{SC})}{L_C}$ C_{FB9} : 次の算式による。 $C_{FB9} = \frac{0.36V}{\sqrt{L_C g}}$	

-2. L_C が 250 m 以上であって、 C_B が 0.8 以上の船舶にあつては、表 4.8.2-9.に規定する船首衝撃圧 P_{FB2} (kN/m^2) を考慮しなければならない。

表 4.8.2-9. 船首衝撃圧 P_{FB2}

対象箇所	船首衝撃圧 P_{FB2} (kN/m^2)
船首垂線から $0.1L_C$ の箇所より前方及び設計最小バラスト喫水より上方及び船首楼	$P_{FB2} = \rho f_{FB} c_{FB} V_{im}^2 \sin \gamma_{wl}$
(備考) f_{FB} : 船長方向における船首衝撃圧の分布係数で、次の算式による。 $x/L_C \leq 0.9$ の場合、 $f_{FB} = 0.55$ $0.9 < x/L_C \leq 0.9875$ の場合、 $f_{FB} = 4(x/L_C - 0.9) + 0.55$ $0.9875 < x/L_C \leq 1.0$ の場合、 $f_{FB} = 8(x/L_C - 0.9875) + 0.9$ $1.0 < x/L_C$ の場合、 $f_{FB} = 1.0$ V_{im} : 衝突速度 (knot) で、次の算式による。 $V_{im} = 0.514V_{ref} \sin \alpha_{wl} + \sqrt{L_C}$ V_{ref} : 前進速力 (knot) で、次の算式による。ただし、10 未満としてはならない。 $V_{ref} = 0.75V$ α_{wl} : 考慮する位置における局部水線角 (rad)。ただし、0.611 未満としてはならない (図 4.8.2-3.参照)。 γ_{wl} : 局部船首衝突角度 (rad) で、考慮する位置での外板の法線が通る平面上において水平線と外板の接線がなす角度。ただし、0.873 未満としてはならない (図 4.8.2-3.参照)。なお、この値が得られない場合には、次の算式による値と差し支えない。 $\gamma_{wl} = \arctan \left(\frac{\tan \beta_{pl}}{\cos \alpha_{wl}} \right)$ β_{pl} : 考慮する位置における水平線と正面線図での外板の接線が成す角度 (rad)。ただし、0.611 未満としてはならない。 c_{FB} : 係数で、次の算式による。 考慮する位置が T_{BAL} の喫水線高さから T_{SC} の喫水線高さの間の場合、 $c_{FB} = 1.0$ 考慮する位置が T_{SC} の喫水線高さより上方の場合、 $c_{FB} = \sqrt{1.0 + \cos^2 \left[\frac{(h_{fb} - 2h_0)\pi}{2h_{fb}} \right]}$ h_{fb} : T_{SC} の喫水線高さから船側における最上甲板までの垂直距離 (m) (図 4.8.2-3.参照) h_0 : T_{SC} の喫水線高さから考慮する位置までの垂直距離 (m) (図 4.8.2-3.参照)	



4.8.2.4 スロッシング荷重

-1. 10.9 に規定するスロッシングに対するタンク構造において考慮する荷重は、本 4.8.2.4 の規定によらなければならない。積付比率に対して考慮すべきスロッシング荷重は、表 4.8.2-10 の規定による。本規定は、ピッチに起因するスロッシング荷重に対してタンク高さ & タンク長さの比が 1/4 以上 4.0 以下のタンク構造を対象とし、ロールに起因するスロッシング荷重に対してタンク高さ & タンク幅の比が 1/4 以上 4.0 以下のタンク構造を対象とする。

-2. 考慮する液頭高さにおけるタンクの固有周期と船体運動の固有周期との関係が次の(1)及び(2)に該当する場合、スロッシング荷重の考慮を一部省略することができる。また、次の(1)及び(2)を適用する際、等価タンク長さ ℓ_e (m) 又は等価タンク幅 b_e (m) に代えて、桁部材及び/または制水隔壁の影響を考慮しないタンク長さ又は幅を用いて T_{tk-x} 及び T_{tk-y} を求めても差し支えない。なお、タンクの固有周期は、次の(3)に従い計算すること。

- (1) 貨物タンクの縦揺れ周期 T_{tk-x} (s) が、表 4.8.2-11 に規定するピッチ周期 $T_{\phi,slh}$ の ±20% の範囲より外かつ同周期より ±1.5 秒離れている場合、ピッチに起因するスロッシング荷重を考慮する必要はない。なお、 $T_{\phi,slh}$ の算出にあたっては、バラスト状態におけるパラメータを用いること。
- (2) 貨物タンクの横揺れ周期 T_{tk-y} (s) が、4.2.2.1 に規定するロール周期 T_{θ} の ±20% の範囲より外かつ同周期より ±1.5 秒離れている場合、ロールに起因するスロッシング荷重を考慮する必要はない。なお、 T_{θ} の算出にあたっては、バラスト状態におけるパラメータを用いること。
- (3) T_{tk-x} (s) 及び T_{tk-y} (s) は、次の算式による。積付比率 10% (0.1f_r) ごとにタンク周期を求めること。

$$T_{tk-x} = \frac{2\pi}{\sqrt{\frac{\pi}{\ell_e} \cdot g \cdot \tanh\left(\frac{\pi}{\ell_e} h_{lc}\right)}}$$

$$T_{tk-y} = \frac{2\pi}{\sqrt{\frac{\pi}{b_e} \cdot g \cdot \tanh\left(\frac{\pi}{b_e} h_{lc}\right)}}$$

- ℓ_e : 固有周期を求める場合の等価タンク長さ (m) で、表 4.8.2-12 による。
- b_e : 固有周期を求める場合の等価タンク幅 (m) で、表 4.8.2-12 による。
- h_{lc} : 考慮する液頭高さ (m)

-3. スロッシング荷重として、液体貨物がタンクの境界及び内部構造と高速で衝突することにより生じる衝撃圧力を考慮しなければならない。本 4.8.2.4 にあつては、板部材に対しては等価圧力として、防撓材に対しては等価曲げモーメントに置き換えて考慮する。また、本会が必要と認めたタンクにあつては、数値解析又は模型試験等による高度な手法に基づいた荷重を考慮するよう要求する場合がある。

-4. 板パネルに対して考慮するスロッシング荷重は、次の(1)及び(2)によらなければならない。

- (1) ピッチに起因するスロッシング荷重として、表 4.8.2-13 に規定する等価圧力 P_{slh-p} (kN/m²) を考慮すること。
- (2) ロールに起因するスロッシング荷重として、表 4.8.2-14 に規定する等価圧力 P_{slh-r} (kN/m²) を考慮すること。

-5. 防撓材に対して考慮するスロッシング荷重は、次の(1)及び(2)によらなければならない。

(1) 前-4.を適用し、 $C_{slh1} = b, C_{slh2} = a$ となる板パネルに取り付けられる防撓材 (a に平行な方向の防撓材) の場合、次の算式による等価曲げモーメント M_{slh-p} 及び M_{slh-r} ($kN-m$) を考慮すること。

ピッチに起因するスロッシング荷重を考慮する場合、 $M_{slh-p} = F_{slh-p} \ell_{slh}$

ロールに起因するスロッシング荷重を考慮する場合、 $M_{slh-r} = F_{slh-r} \ell_{slh}$

F_{slh-p}, F_{slh-r} : 前-4.の規定による。

ℓ_{slh} : 等価レバー (m) で、次による。

$$\ell_{slh} = f_{bd} \ell_{bdg}$$

f_{bd} : 境界条件を考慮した係数で、表 4.8.2-16.による。

ℓ_{bdg} : 防撓材の有効曲げスパン (m) で、3.6.1.2 の規定による。

(2) 前-4.を適用し、 $C_{slh1} = a, C_{slh2} = b$ となる板パネルに取り付けられる防撓材 (a に平行な方向の防撓材) の場合、次の算式による等価曲げモーメント M_{slh-p} 及び M_{slh-r} ($kN-m$) を考慮すること。

ピッチに起因するスロッシング荷重を考慮する場合、 $M_{slh-p} = 0.083 \cdot F_{slh-p} \cdot \ell_{bdg}$

ロールに起因するスロッシング荷重を考慮する場合、 $M_{slh-r} = 0.083 \cdot F_{slh-r} \cdot \ell_{bdg}$

F_{slh-p}, F_{slh-r} : 前-4.の規定による。

ℓ_{bdg} : 前(1)による。

-6. 垂直波形隔壁に対しては、前-4.の規定に加え、断面係数を求める為の荷重として、次の算式による等価曲げモーメント M_{slh-p} 及び M_{slh-r} ($kN-m$) を考慮しなければならない。

ピッチに起因するスロッシング荷重を考慮する場合、 $M_{slh-p} = F_{slh-p} \ell_{slh}$

ロールに起因するスロッシング荷重を考慮する場合、 $M_{slh-r} = F_{slh-r} \ell_{slh}$

F_{slh-p}, F_{slh-r} : 前-5.の規定による。ただし、 C_{slh1} の値は 7.2.7.2 に規定する 1/2 ピッチの値 (mm) とすること。

ℓ_{slh} : 等価レバー (m) で、次による。

$$\ell_{slh} = f_{bd} \ell$$

f_{bd} : 境界条件を考慮した係数で、表 4.8.2-16.による。

ℓ : 波形隔壁の曲げスパン (m) で、7.2.7.3 の規定による。

-7. 縦強度部材に対し考慮するハルガーダ荷重 ($kN-m$) は、次の算式のうちいずれか絶対値が大きい方の値によらなければならない。

$$M_{V-HG} = M_{SV_max} + C_{slh-v} M_{WV-h}$$

$$M_{V-HG} = M_{SV_min} + C_{slh-v} M_{WV-s}$$

M_{SV_max} : 4.3.2.2 に規定する許容最大静水中垂直曲げモーメント ($kN-m$)

M_{SV_min} : 4.3.2.2 に規定する許容最小静水中垂直曲げモーメント ($kN-m$)

M_{WV-h} : ホギング状態における波浪中垂直曲げモーメント ($kN-m$) で、次による。

$$M_{WV-h} = 0.19 C_1 C_2 L_c^2 B C_{B1}$$

M_{WV-s} : サギング状態における波浪中垂直曲げモーメント ($kN-m$) で、次による。

$$M_{WV-s} = -0.11 C_1 C_2 L_c^2 B (C_{B1} + 0.7)$$

C_2 : 表 4.4.2-14.による。中間値は、線形補間による。

C_{slh-v} : ピッチを起因する荷重を考慮する場合は 0.5, ロールに起因する荷重を考慮する場合は 0.2 とする。

表 4.8.2-10. 積付比率と対象となるスロッシング荷重

積付比率 f_r	スロッシング荷重
$0.2 \leq f_r < 0.4$	低積付比率に対するスロッシング荷重
$0.4 \leq f_r < 0.7$	中積付比率に対するスロッシング荷重
$0.7 \leq f_r \leq 0.9$	高積付比率に対するスロッシング荷重
(備考)	
f_r : 液体貨物タンクの積付比率で、次式による。	
$f_r = h_{lc} / h_{tk}$	
h_{lc} : 考慮する液頭高さ (m)	
h_{tk} : 最大タンク高さ (m)	

表 4.8.2-11. スロッシングにおいて考慮するピッチの周期及び角加速度

周期 (s)	ピッチ角加速度 (rad/s ²)
$T_{\phi_slh} = 2\pi \sqrt{\frac{L_c B T_{LC} C_{B_LC} K_{yy}^2 + A_{\phi}}{g L_c^3 B (2.2 C_{W_LC}^2 - 1.8 C_{W_LC} + 0.6) / 12}}$	$a_{s_slh} = \phi_{slh60} \left(\frac{2\pi}{T_{\phi_slh}} \right)^2$
<p>(備考)</p> <p>積付状態はバラスト状態を考慮する。</p> <p>K_{yy} : Y 軸回りの環動半径 (m) で、次による。</p> $K_{yy} = 0.25 L_c$ <p>A_{ϕ} : ピッチの付加慣性モーメントで、次による。</p> $A_{\phi} = \frac{\pi L_c^3 B^2 C_{W_LC}^2}{48(3 - 2C_{W_LC})(3 - C_{W_LC})} \left(-1.8 \frac{T_{LC}}{L_c} + 0.835 \right)$ <p>ϕ_{slh60} : 波向き 60 deg のピッチ角の最大値 (rad) で、次による。</p> $\phi_{slh60} = (0.037 T_{LC}^{0.91} + 0.11) \phi$ <p>ϕ : ピッチ角 (rad) で、表 4.2.2-2.による。</p>	

表 4.8.2-12. 等価タンク長さ及び等価タンク幅

	ℓ_e 及び b_e
等価タンク長さ	$\ell_e = \frac{(1 + n_{WT} \alpha_{WT})(1 + f_{wf} \alpha_{wf})}{(1 + n_{WT})(1 + f_{wf})} \ell_{tk-h}$
等価タンク幅	$b_e = \frac{(1 + n_{WL} \alpha_{WL})(1 + f_{grad} \alpha_{grad})}{(1 + n_{WL})(1 + f_{grad})} b_{tk-h}$
<p>(備考)</p> <p>n_{WT} : 考慮するタンク内の横制水隔壁の数</p> <p>n_{WL} : 考慮するタンク内の縦通制水隔壁の数</p> <p>α_{WT} : 横制水隔壁に関する係数で、次による⁽¹⁾。(図 4.8.2-4.参照)</p> $\alpha_{WT} = \frac{A_{OWT}}{A_{tk-t-h}}$ <p>A_{OWT} : 横制水隔壁の横断面において、h_{lc}より下方にある開口面積の合計 (m²)</p> <p>A_{tk-t-h} : h_{lc}より下方におけるタンク横断面の面積 (m²)</p> <p>α_{WL} : 縦通制水隔壁に関する係数で、次による⁽²⁾。</p> $\alpha_{WL} = \frac{A_{OWL}}{A_{tk-l-h}}$ <p>A_{OWL} : 縦通制水隔壁の縦通断面において、h_{lc}より下方にある開口面積の合計 (m²)</p> <p>A_{tk-l-h} : h_{lc}より下方におけるタンク縦通断面の面積 (m²)</p> <p>α_{wf} : 横桁部材に関する係数で、次による⁽³⁾。(図 4.8.2-4.参照)</p> $\alpha_{wf} = \frac{A_{O-wf-h}}{A_{tk-t-h}}$ <p>A_{O-wf-h} : 横桁がある横断面において、h_{lc}より下方にある開口面積の合計 (m²)</p> <p>α_{grad} : 縦桁に関する係数で、次による⁽⁴⁾。</p> $\alpha_{grad} = \frac{A_{O-grad-h}}{A_{tk-l-h}}$ <p>$A_{O-grad-h}$: 縦桁のある縦通断面において、h_{lc}より下方にある開口面積の合計 (m²)</p> <p>f_{wf} : タンク内の横桁及び制水隔壁の数を考慮した係数で、次による。</p> $f_{wf} = \frac{n_{wf}}{1 + n_{WT}}$	

n_{wf} : 横制水隔壁を除くタンク内の横桁の数

f_{grad} : タンク内の縦桁及び縦通制水隔壁の数を考慮した係数で、次による。

$$f_{grad} = \frac{n_{grad}}{1 + n_{WL}}$$

n_{grad} : 縦通制水隔壁を除くタンク内の縦桁の数

l_{tk-h} : h_{lc} におけるタンク長さの最大値 (m)

b_{tk-h} : h_{lc} におけるタンク幅の最大値 (m)

- (1) 船長方向に沿って形状が変化するタンク又は異なる形状の制水隔壁を配置するタンクにあつては、 α_{WT} は、次の算式により当該タンクに配置する全制水隔壁の平均とすること。

$$\alpha_{WT} = \frac{\sum_{i=1}^{n_{WT}} \frac{A_{OWT_i}}{A_{tk-l-h_i}}}{n_{WT}}$$

- (2) 船幅方向に沿って形状が変化するタンク又は異なる形状の制水隔壁を配置するタンクにあつては、 α_{WL} は、次の算式により当該タンクに配置する全制水隔壁の平均とすること。

$$\alpha_{WL} = \frac{\sum_{i=1}^{n_{WL}} \frac{A_{OWL_i}}{A_{tk-l-h_i}}}{n_{WL}}$$

- (3) 船長方向に沿って形状が変化するタンク又は異なる形状の横桁を配置するタンクにあつては、 α_{wf} は、次の算式により当該タンクに配置する全横桁の平均とすること。

$$\alpha_{wf} = \frac{\sum_{i=1}^{n_{wf}} \frac{A_{O-wf-h_i}}{A_{tk-l-h_i}}}{n_{wf}}$$

- (4) 船幅方向に沿って形状が変化するタンク又は異なる形状の縦桁を配置するタンクにあつては、 α_{grad} は、次の算式により当該タンクに配置する全縦桁の平均とすること。

$$\alpha_{grad} = \frac{\sum_{i=1}^{n_{grad}} \frac{A_{O-grad-h_i}}{A_{tk-l-h_i}}}{n_{grad}}$$

図 4.8.2-4. 制水隔壁及び桁部材に関する係数

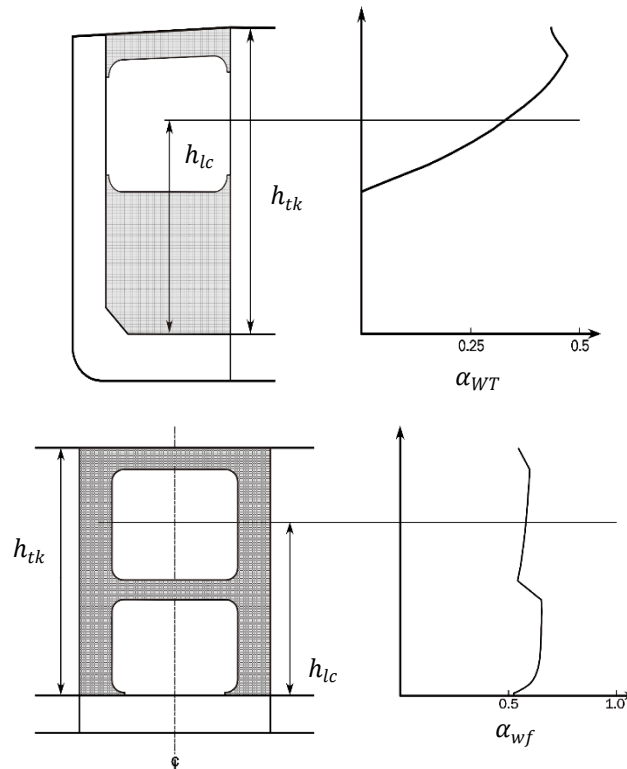


表 4.8.2-13. 板パネルに対する等価圧力 (ピッチ起因のスロッシング荷重)

起因となる船体運動	等価圧力 (kN/m ²)
ピッチ	$P_{sth-p} = \frac{F_{sth-p}}{C_{sth1} \cdot \min(1000, C_{sth2})} \cdot 10^6$
<p>(備考)</p> <p>C_{sth1}, C_{sth2} : 部材及び防撓形式に応じたパネルの長さに関する係数で、次による。</p> <p>防撓形式 A の板パネルの場合, $C_{sth1} = b, C_{sth2} = a$</p> <p>防撓形式 B の板パネルの場合, $C_{sth1} = a, C_{sth2} = b$</p> <p>垂直波形隔壁の場合, $C_{sth1} = b_f$ または $b_w, C_{sth2} = l$</p> <p>防撓形式 A⁽¹⁾ : 立て式防撓構造の横隔壁/横制水隔壁/タンク前後壁, 縦通隔壁/タンク側壁に取り付けられる立て式防撓構造の立て桁, 縦防撓構造のタンク頂板, 横隔壁/横制水隔壁/タンク前後壁に取り付けられる水平桁のうちウェブ深さ方向に対し平行に防撓された桁</p> <p>防撓形式 B⁽²⁾ : 水平式防撓構造の横隔壁/横制水隔壁/タンク前後壁, 縦通隔壁/タンク側壁に取り付けられる水平式防撓構造の立て桁, 横式防撓構造のタンク頂板, 横隔壁/横制水隔壁/タンク前後壁に取り付けられる水平桁のうちウェブ深さ方向に対し垂直に防撓された桁, クロスタイ (横方向)</p> <p>a : 板パネルの長辺の長さ (mm)</p> <p>b : 板パネルの短辺の長さ (mm)</p> <p>b_f, b_w : 波形隔壁のフランジの幅及びウェブの幅 (mm) で, 10.9.2.1 による。</p> <p>l : 波形隔壁の高さ (mm) で, 7.2.7.3 による。</p> <p>F_{sth-p} : 等価衝撃力 (kN) で, 次による。</p> $F_{sth-p} = \rho_L \cdot C_{sth1} \cdot \ell_{tk}^{1.5} \cdot C_d \cdot C_{SS} \cdot a_{5_sth} \cdot C_{sth3} \cdot 10^{-3}$ <p>ρ_L : h_{lc} における最大設計貨物密度 (t/m³)。表 4.4.2-6 の規定を準用して差し支えない。</p> <p>ℓ_{tk} : 最大タンク長さ (m)</p> <p>C_d : タンクのアスペクト比に応じた係数で, 次の算式による。</p> $C_d = 0.65 + 0.35 \tanh\left(4 - \frac{1.5\ell_{tk}}{h_{tk}}\right)$ <p>h_{tk} : 最大タンク高さ (m)</p> <p>C_{SS} : 係数で, 次の算式による。</p> $C_{SS} = \min\left(0.3 + \frac{L_c}{325}, 1.0\right)$ <p>a_{5_sth} : ピッチ角加速度 (rad/s²) で, 表 4.8.2-11 による。バラスト状態におけるパラメータを用いること。</p> <p>C_{sth3} : 考慮する部材及び船体重心位置からタンクまでの距離に関する係数で, 次による。</p> $C_{sth3} = C_{h1}(0.0104 x_{TG} - x_G + 1.0)$ <p>C_{h1} : h_{lc} に応じたパラメータで, 表 4.8.2-15 による。</p> <p>x_{TG} : 考慮するタンクの容積重心位置の X 座標 (m)</p> <p>x_G : 船体重心位置の X 座標 (m) で, $x_G = (0.36 + 0.2C_{B_LC})L_c$ とする。本会が適当と認めた場合, 設計者が定義した値を用いても差し支えない。</p>	
<p>(1) 図 10.9.3-1 参照</p> <p>(2) 図 10.9.3-2 参照</p>	

表 4.8.2-14. 板パネルに対する等価圧力 (ロール起因のスロッシング荷重)

起因となる船体運動	等価圧力 (kN/m ²)
ロール	$P_{sth-r} = \frac{F_{sth-r}}{C_{sth1} \cdot \min(1000, C_{sth2})} \cdot 10^6$
<p>(備考)</p> <p>C_{sth1}, C_{sth2} : 防撓形式に応じたパネルの長さに関する係数で, 次による。</p> <p>防撓形式 A の板パネルの場合, $C_{sth1} = b, C_{sth2} = a$</p> <p>防撓形式 B の板パネルの場合, $C_{sth1} = a, C_{sth2} = b$</p> <p>垂直波形隔壁の場合, $C_{sth1} = b_f$ または $b_w, C_{sth2} = l$</p>	

防撓形式 A⁽¹⁾：立て式防撓構造の縦通隔壁／縦通制水隔壁／タンク側壁，横隔壁／タンク前後壁に取り付けられる立て式防撓構造の立て桁，横防撓構造のタンク頂板，縦通隔壁／縦通制水隔壁／タンク側壁に取り付けられる水平桁のうちウェブ深さ方向に対し平行に防撓された桁

防撓形式 B⁽²⁾：縦式防撓構造の縦通隔壁／縦通制水隔壁／タンク側壁，横隔壁／タンク前後壁に取り付けられる水平式防撓構造の立て桁，縦式防撓構造のタンク頂板，縦通隔壁／縦通制水隔壁／タンク側壁に取り付けられる水平桁のうちウェブ深さ方向に対し垂直に防撓された桁，クロスタイ（縦方向）

a, b, b_f, b_w, l ：表 4.8.2-13.による。

F_{sth-r} ：等価衝撃力 (kN) で，次による。

$$F_{sth-r} = \rho_L \cdot C_{sth1} \cdot b_{tk}^{1.5} \cdot a_4 \cdot C_{sth3} \cdot 10^{-3}$$

ρ_L ：表 4.8.2-13.の規定による。

b_{tk} ：最大タンク幅 (m)

a_4 ：ロール角加速度 (rad/s²) で，4.2.3.4.による。バラスト状態におけるパラメータを用いること。

C_{sth3} ：考慮する部材に応じた係数で，次による。

$$C_{sth3} = C_{h1}$$

C_{h1} ： h_{lc} に応じたパラメータで，表 4.8.2-15.による。

(1) 図 10.9.3-1.参照

(2) 図 10.9.3-2.参照

表 4.8.2-15. スロッシング荷重に対するパラメータ

評価する部材	C_{h1}		
	低積付比率 $0.2 \leq f_r < 0.4$	中積付比率 $0.4 \leq f_r < 0.7$	高積付比率 $0.7 \leq f_r \leq 0.9$
タンク前後壁及び側壁， 横隔壁及び縦通隔壁（波形隔壁含む）	8.63	16.1	22.3
横制水隔壁及び縦通制水隔壁	3.23	4.61	4.22
タンク頂板 ⁽¹⁾	1.18	11.0	8.63
タンク前後壁及び側壁に取り付けられる立て桁， 縦通隔壁及び横隔壁に取り付けられる立て桁	3.63	6.28	4.80
タンク前後壁及び側壁に取り付けられる水平桁， 縦通隔壁及び横隔壁に取り付けられる水平桁	$h_{hg} \leq 0.5$ の場合， 3.14 h_{hg} +0.68 $h_{hg} > 0.5$ の場合， -1.37 h_{hg} +2.935	$h_{hg} \leq 0.5$ の場合， 1.57 h_{hg} +0.20 $h_{hg} > 0.5$ の場合， -0.39 h_{hg} +1.18	0.88 h_{hg} +0.10
クロスタイ	3.24	4.61	4.22
側壁の上方にある斜板 ⁽²⁾	NA	$\alpha = 0$:11.0 $\alpha = 30$:1.97 $\alpha = 90$:16.0	$\alpha = 0$:8.63 $\alpha = 30$:3.92 $\alpha = 90$:22.3
側壁の下方にある斜板 ⁽²⁾	$\alpha = 0$:5.89 $\alpha = 30$:5.89 $\alpha = 90$:8.63	$\alpha = 0$:4.91 $\alpha = 30$:4.91 $\alpha = 90$:16.1	NA

(備考)

f_r ：液体貨物タンクの積付比率で，表 4.8.2-10.による。

α ：考慮するパネルの，水平面に対する傾斜角で鋭角の値 (deg)

h_{hg} ：最大タンク高さ h_{tk} (m) に対するタンク底板から考慮する水平桁までの距離 (m) の比

(1) 横隔壁／タンク前後壁から $0.3\ell_{tk}$ の範囲にある板パネル及び縦通隔壁／タンク側壁から $0.3b_{tk}$ の範囲にある板パネルに対する値。 ℓ_{tk} 及び b_{tk} の定義は，表 4.8.2-13.及び表 4.8.2-14.の規定による。

(2) α の値が中間値になる場合は，線形補間により求めること。

表 4.8.2-16. 境界条件を考慮した係数

部材	f_{bd}
<ul style="list-style-type: none"> ・貨物タンクの前後壁及び側壁（波形の壁含む） ・横隔壁及び縦通隔壁（波形隔壁含む） ・タンク頂板 ・側壁の上方及び下方にある斜板 	0.31
<ul style="list-style-type: none"> ・横制水隔壁，縦通制水隔壁 ・タンク前後壁／横隔壁に取り付けられる立て桁 ・タンク側壁／縦通隔壁に取り付けられる立て桁 	0.43
<ul style="list-style-type: none"> ・タンク前後壁／横隔壁に取り付けられる水平桁 ・タンク側壁／縦通隔壁に取り付けられる水平桁 	1.70
・クロスタイ	0.39

4.8.3 ヘリコプタ荷重

4.8.3.1

ヘリコプタ甲板及びヘリコプタ着船場所に作用するヘリコプタ荷重は、P編 3.2.7-1.(1)の規定によらなければならない。

4.9 貨物区域外の構造において考慮する荷重

4.9.1 一般

4.9.1.1 一般

- 1. 11章に規定する貨物区域外の構造の要件において考慮する荷重は、本 4.9 の規定によらなければならない。
- 2. 最大荷重状態の荷重は、4.9.2 の規定によらなければならない。

4.9.2 最大荷重状態

4.9.2.1 一般

- 1. 船楼端隔壁及び甲板室の周壁に作用する青波荷重は 4.9.2.2 によらなければならない。
- 2. 乾舷甲板直上の船楼及び甲板室甲板等に作用する荷重は 4.9.2.3 によらなければならない。

4.9.2.2 船楼端隔壁及び甲板室の周壁に対する青波荷重

- 1. 船楼端隔壁及び甲板室の周壁に作用する青波荷重 P_{GW} (kN/m^2) は、次の(1)及び(2)によらなければならない。

(1) P_{GW} は、次の算式による値以上とする。

$$ac[bf - (z - T_{Sc})]$$

a : 隔壁の種類に応じ、表 4.9.2-1. の算式による値

b : 次の算式による値

$$x_1/L_C < 0.45 \text{ の場合, } 1.0 + \left(\frac{0.45 - x_1/L_C}{C_{B2} + 0.2} \right)^2$$

$$x_1/L_C \geq 0.45 \text{ の場合, } 1.0 + 1.5 \left(\frac{x_1/L_C - 0.45}{C_{B2} + 0.2} \right)^2$$

x_1 : 隔壁又は周壁から後部垂線までの距離 (m)。側壁では側壁の中央から後部垂線までの距離とする。ただし、側壁の長さが $0.15L_C$ を超える場合には、 $0.15L_C$ を超えないようなほぼ等しい区画に分け、それぞれの区画の中央から後部垂線までの距離とする。

f : 4.4.2.8 による。

c : 次の算式による値。

船楼端隔壁の場合、 $c = 1.0$

$$\text{甲板室の周壁の場合, } c = \max \left(0.475, 0.3 + 0.7 \frac{b'}{B'} \right)$$

b' : 考慮している位置における甲板室の幅 (m)

B' : 考慮している位置における暴露甲板上で測った船の幅 (m)

z : 考慮する位置の Z 座標 (m)。防撓材の寸法を算定するにあたっては防撓材のスパンの中央位置、隔壁及び周壁の板の厚さを算定するにあたっては板の中央位置とする。

(2) 前(1)の規定にかかわらず、 P_{GW} は表 4.9.2-2.の算式による値未満としてはならない。

表 4.9.2-1. a の値

船楼端隔壁又は甲板室の周壁の種類	a
第1層目の保護されない前端壁	$20 + \frac{L_{C300}}{12}$
第2層目の保護されない前端壁	$10 + \frac{L_{C300}}{12}$
第3層目の保護されない前端壁、側壁及び保護された前端壁	$5 + \frac{L_{C300}}{15}$
船体中央より後方にある後端壁	$7 + \frac{L_{C300}}{100} - 8 \frac{x_1}{L_C}$
船体中央より前方にある後端壁	$5 + \frac{L_{C300}}{100} - 4 \frac{x_1}{L_C}$

表 4.9.2-2. P_{GW} の最小値 (kN/m^2)

	第1層目の保護されない前端壁	その他
$L_C \leq 250$	$25 + L_C/10$	$12.5 + L_C/20$
$L_C > 250$	50	25

-2. 前-1.の適用にあたり、仮想乾舷甲板から暴露甲板までの船側における垂直距離 H_D (m) に応じ、当該暴露甲板の扱いを次の(1)から(3)としなければならない。なお、船楼の標準高さ h_S (m) は 1.4.3.3 の規定による。

- (1) $h_S \leq H_D < 2h_S$ の場合、乾舷甲板直上の船楼甲板とみなす。
- (2) $2h_S \leq H_D < 3h_S$ の場合、乾舷甲板上第二層目の船楼甲板とみなす。
- (3) $3h_S \leq H_D$ の場合、乾舷甲板上第三層目以上の船楼甲板とみなす。

4.9.2.3 乾舷甲板直上の船楼及び甲板室甲板等に作用する青波荷重及び垂直曲げモーメント

4.4.2 及び 4.5.2 に規定する青波荷重によらなければならない。

4.9.2.4 専ら居住若しくは航海業務に充当する区域の船楼甲板及び甲板室の頂板に作用する荷重

専ら居住若しくは航海業務に充当する区域の船楼甲板及び甲板室の頂板のうち、乾舷甲板上 2 層目までの閉囲された箇所に対する荷重は $12.8 (kN/m^2)$ とする。

4.10 艙装において考慮する荷重

4.10.1 一般

4.10.1.1 一般

- 1. 14.6 に規定するハッチカバー等の要件において考慮する荷重は、本 4.10 によらなければならない。
- 2. 本 4.10 の規定の適用にあたり、暴露甲板の位置（第1位置、第2位置等）は 1.4.3.2 の規定によらなければならない。
- 3. 鋼製ハッチカバー、鋼製ポンツーンカバー及びハッチコーミングの強度評価で考慮する荷重は 4.10.2 によらなければならない。
- 4. バラスト兼用倉の倉口の鋼製ハッチカバー及びハッチコーミングの強度評価で考慮する荷重は 4.10.3 によらなければならない。
- 5. 閉鎖装置の強度評価で考慮する荷重は 4.10.4 によらなければならない。
- 6. ハッチカバーの支持部材、移動防止用装置及び支持構造の強度評価で考慮する荷重は 4.10.5 によらなければならない。

4.10.1.2 定義

4.10の規定において、使用される用語の定義は、14.6.1.2による。

4.10.2 鋼製ハッチカバー、鋼製ポンツーンカバー及びハッチコーミングの強度評価で考慮する荷重

4.10.2.1 垂直波浪荷重

-1. 垂直波浪荷重 P_{HC} (kN/m^2) は、表 4.10.2-1.によらなければならない。ただし、4.10.2.3 及び 4.10.2.4 に規定する貨物荷重と同時に考慮する必要はない。

-2. 前-1.の適用にあたり、第1位置及び第2位置の例は、図 4.10.2-1.及び図 4.10.2-2.による。なお、乾舷を増した船舶の場合、実際の乾舷甲板に設けるハッチカバーに働く設計荷重は、船楼甲板で算出される値として差し支えない。この場合、実際の乾舷甲板よりも1層分の標準船楼高さ h_s (m) 以上下方にある仮想した乾舷甲板（以下、「仮想乾舷甲板」という）は、当該仮想乾舷甲板をもとに計算した形状乾舷の値が、指定された満載喫水線から当該仮想乾舷甲板までの垂直距離以下となるように設定しなければならない。

表 4.10.2-1. 垂直波浪荷重 P_{HC} (kN/m^2)

		$L_f \leq 100$	$L_f > 100$
第1位置	船首部 0.25 L_f 間 ⁽¹⁾	$\frac{9.81}{76} \left[(4.28L_f + 28) \frac{x_{L_f}}{L_f} - 1.71L_f + 95 \right]$	B型乾舷船舶の場合、 $9.81 \left\{ (0.0296L_{f1} + 3.04) \frac{x_{L_f}}{L_f} - 0.0222L_{f1} + 1.22 \right\}$ B-60 及び B-100 型乾舷船舶の場合、 $9.81 \left\{ (0.1452L_{f1} - 8.52) \frac{x_{L_f}}{L_f} - 0.1089L_{f1} + 9.89 \right\}$
	その他	$\frac{9.81}{76} (1.5L_f + 116)$	9.81×3.5
第2位置		$\frac{9.81}{76} (1.1L_f + 87.6)$	$9.81 \times 2.6^{(2)}$

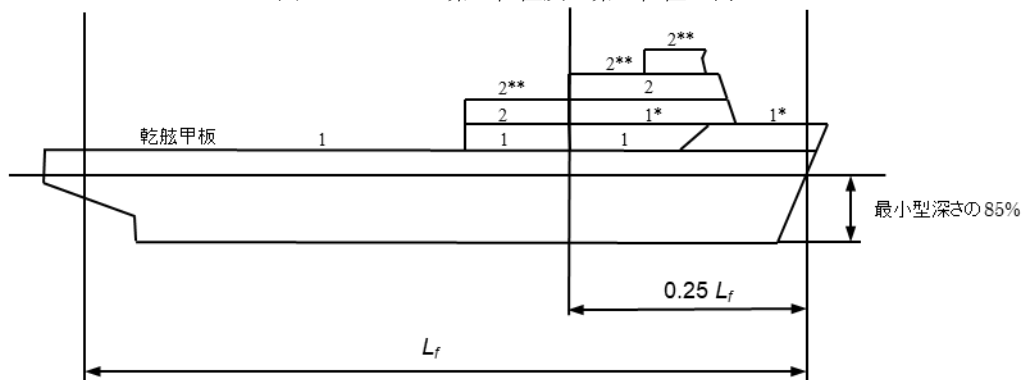
(備考)

x_{L_f} : L_f の後端から考慮する鋼製ハッチカバーの長さ中央位置までの距離 (m)

L_{f1} : L_f (m)。ただし、340 mを超える場合は、340 とする。

- (1) 乾舷甲板から標準船楼高さ以上上方に位置する倉口に対しては、第1位置のその他に対する荷重を用いること。特に大きい乾舷を有する船舶にあつては、「乾舷甲板」を「仮想乾舷甲板」と読み替えて差し支えない。
- (2) 第2位置の甲板から標準船楼高さ以上上方に位置する船楼甲板暴露部の倉口に対しては、 9.81×2.1 (kN/m^2) として差し支えない。
- (3) 第1位置及び第2位置以外の暴露部における倉口に対する荷重は、本会が適当と認めるところによる。

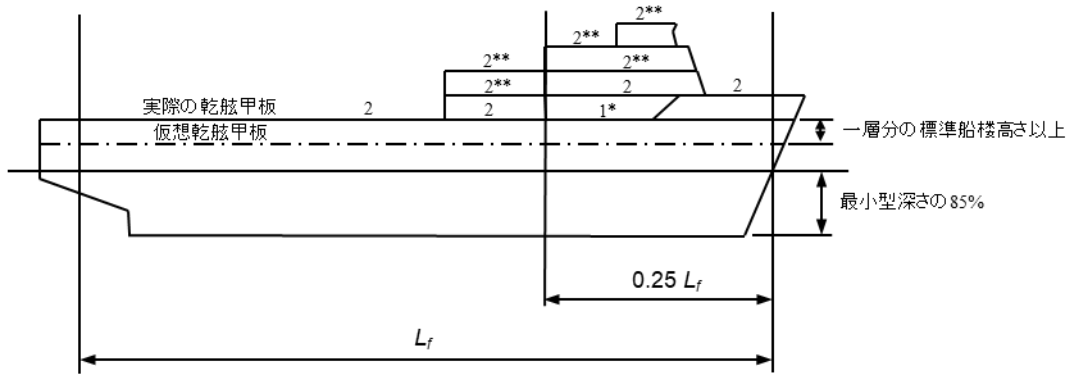
図 4.10.2-1. 第1位置及び第2位置の例



* 乾舷甲板より1層分の標準船楼高さ以上上方に位置する船楼甲板暴露部

** 乾舷用の船の長さ L_f が100 m以上の船舶であつて、最下方にある第2位置の甲板より1層分の標準船楼高さ以上上方に位置する船楼甲板暴露部

図 4.10.2-2. 乾舷を増した船舶の第 1 位置及び第 2 位置の例



- * 乾舷甲板より 1 層分の標準船楼高さ以上上方に位置する船楼甲板暴露部
- ** 乾舷用の船の長さ L_f が 100 m 以上の船舶であって、最下方にある第 2 位置の甲板より 1 層分の標準船楼高さ以上上方に位置する船楼甲板暴露部

4.10.2.2 水平波浪荷重

-1. 水平波浪荷重 P_A (kN/m^2) は、次の算式により定まる値としなければならない。ただし、表 4.10.2-2.により定まる値未満としてはならない。なお、移動防止用装置を支持する構造部材を評価する場合を除き、ハッチカバーに対する有限要素解析による強度評価を行う際に水平波浪荷重を考慮する必要は無い。

$$P_A = f_n f_c [f_b C_1 - (z - T_{SC})]$$

f_n : 表 4.10.2-3.による。

x : 考慮するハッチコーミング又はハッチカバー縁部材の X 座標 (m) で、側板ではそれぞれの中央位置とする。
ただし、側板の長さが $0.15 L_C$ を超える場合には、 $0.15 L_C$ を超えないようなほぼ等しい区画に分け、それぞれの区画の中央位置とする。

f_c : 次の算式による。

$$f_c = \max \left(0.475, 0.3 + 0.7 \frac{b_1}{B_1} \right)$$

b_1 : 考慮している位置におけるハッチコーミングの幅 (m)

B_1 : 考慮している位置における暴露甲板上で測った船の幅 (m)

f_b : 次の算式による。

$$x/L_C < 0.45 \text{ の場合, } f_b = 1.0 + \left(\frac{0.45 - x/L_C}{C_{B4} + 0.2} \right)^2$$

$$x/L_C \geq 0.45 \text{ の場合, } f_b = 1.0 + 1.5 \left(\frac{x/L_C - 0.45}{C_{B4} + 0.2} \right)^2$$

z : 考慮する位置の Z 座標 (m) で、防撓材の寸法を算定するにあたっては防撓材のスパン中央位置、周縁部材の板の厚さを算定するにあたっては板の中央位置とする。

-2. タイプ 2 船舶において、ハッチコーミングの強度評価で考慮する波浪荷重 P_{coam} は次の(1)又は(2)による。

(1) 最前端貨物倉の前端ハッチコーミング : 290 kN/m^2

ただし、2-3 編 11.1 の規定に従う船首楼が設置されている場合は、 220 kN/m^2 として差し支えない。

(2) 前(1)以外のハッチコーミング : 220 kN/m^2

表 4.10.2-2. P_A の最小値 (kN/m^2)

	保護されない前端ハッチコーミング 及び前端ハッチカバー縁部材	その他
$L_C < 250$	$25 + \frac{L_C}{10}$	$12.5 + \frac{L_C}{20}$
$L_C \geq 250$	50	25

表 4.10.2-3. f_n の値

部材	f_n
保護されない前端ハッチコーミング及び前端ハッチカバー縁部材	$20 + \frac{L_{C300}}{12}$
表定乾舷よりも標準船楼高さの 1 層分以上上方に位置する乾舷甲板にある、保護されない前端ハッチコーミング及び前端ハッチカバー縁部材	$10 + \frac{L_{C300}}{12}$
ハッチサイドコーミング及びハッチカバー縁部側板並びに保護された前端ハッチコーミング及び前端ハッチカバー縁部材	$5 + \frac{L_{C300}}{15}$
船体中央より後方にある後端ハッチコーミング及び後端ハッチカバー部材	$7 + \frac{L_{C300}}{100} - 8 \frac{x}{L_C}$
船体中央より前方にある後端ハッチコーミング及び後端ハッチカバー縁部材	$5 + \frac{L_{C300}}{100} - 4 \frac{x}{L_C}$

4.10.2.3 貨物荷重

ハッチカバー上に積載される貨物による荷重は次の(1)及び(2)によらなければならない。部分積付状態についても考慮しなければならない。ただし、コンテナ貨物を積載する場合の荷重は 4.10.2.4 によること。

- (1) ロールしていない状態で、ヒープ及びピッチによりハッチカバーに作用する分布荷重 P_L (kN/m^2) は、次の算式により定まる値とする。

$$P_L = P_{cargo}(1 + a_V)$$

P_{cargo} : 一様に分布する静的貨物荷重 (kN/m^2)

a_V : 上下方向の付加加速度で、次の算式による。

$$a_V = \frac{0.11mV'}{\sqrt{L_C}}$$

m : 次の算式による値

$$0 \leq x/L_C \leq 0.2 \text{ の場合, } m = m_0 - 5(m_0 - 1) \frac{x}{L_C}$$

$$0.2 < x/L_C \leq 0.7 \text{ の場合, } m = 1.0$$

$$0.7 < x/L_C \leq 1.0 \text{ の場合, } m = 1 + \frac{m_0 + 1}{0.3} \left(\frac{x}{L_C} - 0.7 \right)$$

m_0 : 次の算式による。

$$m_0 = 1.5 + \frac{0.11V'}{\sqrt{L_C}}$$

V' : A 編 2.1.8 に定める船の速力 ($knot$)。ただし、 $\sqrt{L_C}$ 未満の場合は $\sqrt{L_C}$ とする。

x : 4.10.2.2 による。

- (2) ロールしていない状態で、ヒープ及びピッチによりハッチカバーに作用する集中荷重 P (kN) は、次の算式により定まる値とする。

$$P = P_S(1 + a_V)$$

P_S : 貨物による静的集中荷重 (kN)

a_V : 前(1)による。

4.10.2.4 コンテナ貨物荷重

-1. ハッチカバー上にコンテナを積載する場合については、次の(1)から(3)によらなければならない。

- (1) ロールしている状態で、ヒープ、ピッチ及びロールによりコンテナスタック最下部の隅金物に作用する上下方向支持力 A_Z 及び B_Z (kN) 並びに左右方向の支持力 B_Y (kN) は、次の算式により定まる値とする (図 4.10.2-3.参照)。コンテナ貨物の部分積付状態を考慮する場合、4.10.2.4-2.による。

$$A_Z = 9.81 \frac{M}{2} (1 + a_V) \left(0.45 - 0.42 \frac{h_m}{b} \right)$$

$$B_Z = 9.81 \frac{M}{2} (1 + a_V) \left(0.45 + 0.42 \frac{h_m}{b} \right)$$

$$B_Y = 2.4M$$

M : コンテナスタックの最大設計重量 (t) で、次の算式による。

$$M = \sum W_i$$

W_i : i 番目のコンテナ重量 (t)

a_v : 4.10.2.3 による。

h_m : コンテナスタックのハッチカバー頂板からの設計重心高さ (m) であり、各コンテナの重心を各コンテナの中心とする場合、次の算式による。

$$h_m = \sum \frac{(z_i W_i)}{M}$$

z_i : ハッチカバー頂板から i 番目のコンテナの中心までの距離 (m)

b : 固定用金具の中心間の距離 (m)

(2) 前(1)の適用にあたっては次の(a)及び(b)によらなければならない。

(a) 設計に用いた A_z 及び B_z の値は、提出用承認図面に記載すること。

(b) 貨物固縛の計算に使用するコンテナスタック最下部の隅金物に作用する支持力の値は、原則として、前(1)により求めた値以下とすること。

(3) ロールしていない状態で、ヒープ及びピッチによりコンテナスタック最下部の隅金物に作用する集中荷重 P_{stack} (kN) は、次の算式により定まる値とする。

$$P_{stack} = 9.81 \frac{M}{4} (1 + a_v)$$

a_v : 4.10.2.3 による。

M : 前(1)による。

-2. 図 4.10.2-4. に示す部分積付状態におけるハッチカバー上のコンテナによる荷重を考慮しなければならない。なお、図 4.10.2-4. に示す以外の部分積付状態については、本会が必要と認める場合、別途検討すること。

-3. 多様な積付方法 (例えば、2 つの 20 feet コンテナの上に 40 feet コンテナを積載する方法) でコンテナ積載が計画される場合、ハッチカバーの前後端部に作用する集中荷重は 40 feet コンテナを積載する場合の値を、ハッチカバーの中央に作用する集中荷重は 20 feet コンテナを積載する場合の値を超えてはならない。

図 4.10.2-3. ハッチカバー上に積載されたコンテナ貨物による力

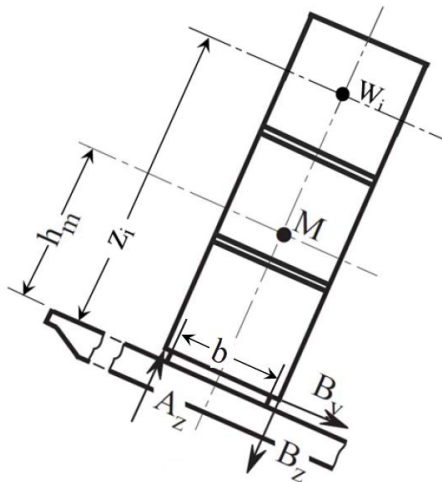


図 4.10.2-4. ハッチカバー上のコンテナ貨物の部分積付状態

ロールする方向	←	→
縦通ハッチコーミングにより支持されるハッチカバーにおいて、コンテナスタックがハッチカバーのみで支持される場合の部分積付状態		
縦通ハッチコーミングにより支持されるハッチカバーにおいて、コンテナスタックが一部ハッチカバー及び支柱により支持される場合の部分積付状態		
縦通ハッチコーミングにより支持されない中央に位置するハッチカバー上の部分積付状態		

4.10.2.5 その他荷重

4.10.2.1 から 4.10.2.4 の荷重に加え、船体の弾性変形により生じる荷重を考慮するよう要求する場合がある。

4.10.3 バラスト兼用倉の倉口の鋼製ハッチカバー及びハッチコーミング強度評価で考慮する荷重

4.10.3.1 バラストによる垂直荷重

-1. バラストを漲水する貨物倉に設けられる上甲板暴露部の鋼製ハッチカバー又はこれに類するハッチカバー並びにハッチコーミングに作用する荷重 h (kN/m^2) は、次によらなければならない。

(1) 頂板に作用する荷重 h (kN/m^2) は、次の算式による。

$$h = 9.81 \times 0.85(16a/L_c + 0.25b + h')$$

a : 倉口の長さ (m)

b : 倉口の幅 (m)

h' : ロール角を 15 度、ピッチ角を $900/L_c$ 度とした時のハッチカバーの最高部からタンク周辺の頂板の最高点までの垂直距離 (m)。ただし、マイナスの時は 0 とする。(図 4.10.3-1 参照)

(2) 防撓材に作用する荷重 h (kN/m^2) は、次の算式による。

$$\text{船幅方向 (ハッチカバーが、船長方向に開閉される場合)} : h = 9.81 \times 0.85(12a/L_c + 0.125b + h')$$

$$\text{船長方向 (ハッチカバーが、船幅方向に開閉される場合)} : h = 9.81 \times 0.85(8a/L_c + 0.188b + h')$$

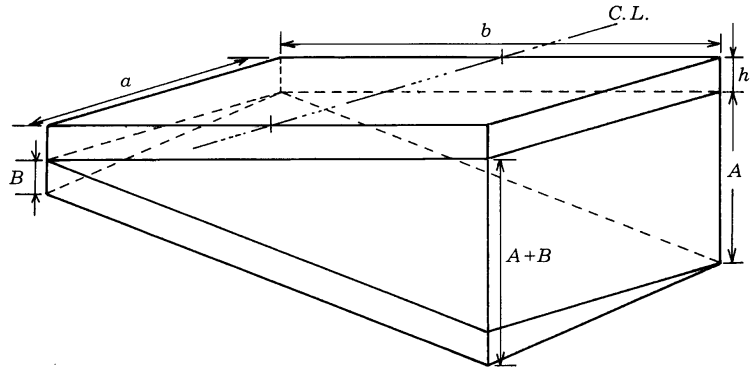
a, b, h' : 前(1)による。

-2. 有限要素解析によりハッチカバーの寸法を決定する場合、バラストによる荷重は、図 4.10.3-2.による値を 0.85 倍としたものとしなければならない。ただし、最大の荷重がかかるコーナー部は任意の場所とする。また、防撓桁のみをモデル化する場合で本会が適当と認めた場合、荷重は、前-1.による値を用いてもよい。

図 4.10.3-1. h' の測り方

	ロールの場合：角度 (\angle) = 15°	ピッチの場合：角度 (\angle) = $(900/L_C)^\circ$
$h' > 0$		
$h' \leq 0$		

図 4.10.3-2. 有限要素解析におけるバラスト兼用倉に作用する荷重



(備考)

A は、ロールにより生じる付加水頭で、 $0.25b$ とする。

B は、ピッチにより生じる付加水頭で、 $16a/L_C$ とする。

4.10.4 閉鎖装置の強度評価で考慮する荷重

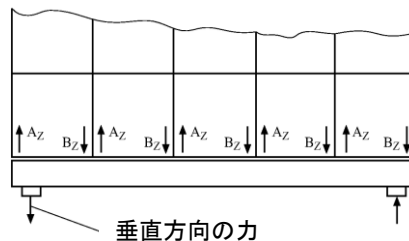
4.10.4.1 通常の締付荷重

締付装置に用いるボルト又はロッドの断面積を算出するにあたり、ガスケットに作用する線圧力 p (N/mm) を考慮しなければならない。ただし、 $5 N/mm$ 未満の場合は、 $5 N/mm$ とする。

4.10.4.2 ハッチカバー上に貨物を積載する場合の非対称な締付荷重

ハッチカバー上に貨物を積載する場合、船体運動によりハッチカバーに生じる垂直方向の力に対してハッチカバーが浮き上がらないように設ける締付装置は、通常想定される非対称な荷重を考慮しなければならない (図 4.10.4-1.参照)。当該荷重は、図 4.10.4-1.に示す以外の部分積付状態についても考慮が必要な場合がある。

図 4.10.4-1. ハッチカバーに発生する垂直方向の力



4.10.5 ハッチカバーの支持部材、移動防止用装置の強度評価で考慮する荷重

4.10.5.1 移動防止用の締付装置の強度評価で考慮する水平荷重

移動防止用装置の強度評価で考慮する水平荷重は、次の(1)及び(2)のうち大きい方の値を考慮しなければならない。

- (1) 移動防止用の締付装置を設ける場合、締付装置の設計は次の算式による水平方向の力 F (kN) を考慮すること。
 なお、縦方向の加速度 a_x (m/s^2) 及び横方向の加速度 a_y (m/s^2) を同時に考慮する必要は無い。

$$F = ma$$

m : ハッチカバー及びハッチカバー上に積載される貨物の質量の合計 (t)

a : 加速度 (m/s^2) で、次の算式による値。

縦方向の場合 : $a_x = 0.2g$

横方向の場合 : $a_y = 0.5g$

- (2) 4.10.2.2 に規定する P_A

4.10.5.2 ハッチカバーの支持部材に作用する荷重

ハッチカバーの支持部材に作用する荷重については、次の(1)から(3)によらなければならない。

- (1) ハッチカバーの支持部材に作用する公称表面圧力 P_{nmax} (N/mm^2) は、次の算式による値を超えないこと。

$$P_{nmax} = dP_n : \quad \text{一般}$$

$$P_{nmax} = 3P_n : \quad \text{相対変位のないメタルタッチ構造の場合}$$

d : 次の算式により求まる値。ただし、3を超える場合は3とする。また、積付状態により、次の値以上とする。

$$d = \max(3.75 - 0.015L_C, d_{min})$$

$$d_{min} = 1.0 : \quad \text{一般}$$

$$d_{min} = 2.0 : \quad \text{部分積付状態の場合}$$

P_n : 表 4.10.5-1.による。

- (2) ハッチカバー支持部材の材料を製造するメーカーが、静的荷重及び動的荷重による最大応力に対して材料が十分な強度を有することを確認した場合、前(1)に規定する P_{nmax} を緩和して差し支えない。なお、計算に用いる垂直荷重及びハッチカバーと支持部材の水平方向の相対運動により生じる応力の長期分布は、本会の適当と認めるものとする。

- (3) 移動防止用装置の配置にかかわらず、支持部材は次の算式により定まる水平方向の力 P_h を縦方向及び横方向に伝達することができるものとしなければならない。

$$P_h = \mu \frac{P_V}{\sqrt{d}}$$

P_V : 当該部材に作用する上下方向の支持力

μ : 摩擦係数で、通常 0.5 とする。ただし、非金属又は低摩擦材料を使用する場合の摩擦係数は、本会が適当と認める値として差し支えない。ただし、いかなる場合も 0.35 未満としてはならない。

d : 前(1)による。

表 4.10.5-1. 許容公称表面圧力 P_n

材料	P_n	
	上下方向	水平方向
船体用圧延鋼材	25	40
硬化鋼材	35	50
低摩擦材料	50	-

4.10.6 移動防止装置の強度評価で考慮する波浪荷重

4.10.6.1

タイプ2 船舶において、移動防止装置の強度評価で考慮する設計波浪荷重 $P_{stopper}$ は、次の(1)又は(2)による。

- (1) 最前端貨物倉のハッチカバーに対する移動防止装置

(a) ハッチカバー前端に働く船長方向の圧力 : 230 kN/m^2

ただし、2-3 編 11.1 の規定に従う船首楼が設置されている場合は、175 kN/m^2 として差し支えない。

(b) 船幅方向の圧力 : 175 kN/m^2

- (2) 前(1)以外のハッチカバーに対する移動防止装置

ハッチカバー前端に働く船長方向の圧力及び船幅方向の圧力 : 175 kN/m^2

附属書 4.3 バラスト水の漲水及び排水に関わる縦強度の検討に関する指針

An1. 一般

An1.1 一般

An1.1.1 適用

本附属書は、5章(2-1編が適用されるコンテナ運搬船の場合、2-1編5章)に規定する縦強度要件の適用に関し、航海中にバラストタンクを部分積付状態とする船舶及び航海中にバラスト水の漲水/排水を計画する船舶について、検討すべき積付状態を決定するための一般的な指針を示すものである。

An1.1.2 総則

-1. 航海中にバラストタンクを部分積付状態とする場合、タンク内の水位を厳密に制御し得ないことから、計画していた静水中垂直曲げモーメントを超過する状態となり、船体に想定外の応力が作用するような事態が想定される。このため、このようなバラスト水の積付を計画する船舶にあつては、当該タンクのバラスト水が計画する水位以外の状態となる場合においても、縦強度の要件を満足するよう設計する必要がある。

-2. また、航海中にバラスト水の漲水/排水を計画する船舶については、バラスト水の漲水/排水の時期によっては、船体に想定外の応力が作用するような事態が想定される。このため、このようなバラスト水の漲水/排水を計画する船舶にあつては、航海中のいかなる時期に当該タンクのバラスト水を漲水/排水を行った場合においても縦強度要件を満足するよう設計するか、又は、許容されるバラスト水の漲水/排水の時期を明確に規定する必要がある。

-3. 前-1.及び-2.にかかわらず、貨物積載状態については、船首尾端バラストタンクについてのみ、これらの要件を適用することとして差し支えない。

An2. 検討指針

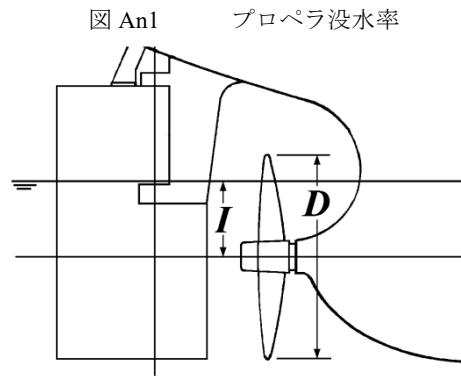
An2.1 一般

An2.1.1 縦強度を検討すべき積付状態

-1. 航海中にバラストタンクを部分積付状態とするよう計画する船舶にあつては、出航から入港の間の当該積付を継続するすべての状態において、当該バラストタンクを満載又は空としたいずれの場合でも5章、又は、2-1編が適用される船舶の場合2-1編5章に規定する縦強度要件を満足するよう設計する必要がある。このため、当該積付の開始前及び完了後の状態について、当該バラストタンクを部分積付状態の場合に加え、満載とした場合及び空とした場合の両方の条件で5章、又は、2-1編が適用されるコンテナ運搬船の場合2-1編5章に規定する縦強度の検討を行うこと。(4.3.2.1-7.参照)

-2. 前-1.にかかわらず、規則B編1.3.1(13)(b)に定義する鉱石運搬船にあつては、前-1.の「満載とした場合及び空とした場合」の検討は次によることができる。

- (a) 左右1組又は2組の部分積付状態とする船側バラストタンクを満載又は空の状態とすることにより、次に掲げるいずれかのトリム制限を超える場合、縦強度検討においてこれらのタンクについて想定すべき最高及び最低漲水レベルは、次に掲げるいずれかのトリム制限も超えない最大及び最低の漲水レベルとして差し支えない。
 - i) 船尾トリムは、船の長さ(L_c)の3%を超えないものであること。
 - ii) 船首トリムは、船の長さ(L_c)の1.5%を超えないものであること。
 - iii) プロペラ没水率(I/D)が25%未満とならないトリムであること。この時、 I 及び D はそれぞれプロペラ軸中心から水面までの距離及びプロペラ直径とする。(図An1参照)
- (b) 2組以上の船側バラストタンクを同時に部分積付状態とする場合、前(a)の適用においては、いずれか1組の船側バラストタンクの最高及び最低漲水レベルをトリム制限により決定する場合、それ以外のタンクについては満載及び空の状態とすること。
- (c) 前(a)の適用において満載及び空の状態以外の船側バラストタンクの最高及び最低漲水レベルを設定する場合、これらの最高及び最低漲水レベルを3.8に定めるローディングマニュアルに記載すること。



-3. 航海中にバラスト水の漲水／排水を計画する船舶については、バラスト水の漲水／排水操作の前後の各ステップ（個々のバラストタンクの漲水／排水の開始前の状態及び完了後の状態とする。）を、出入港状態の中間状態としてローディングマニュアルに記載する標準積付状態に加え、これらの状態についても 5 章、又は、2-1 編が適用される船舶の場合 2-1 編に規定する縦強度の検討を行うこと。（4.3.2.2-4.及び附属書 3.8「ローディングマニュアルの記載事項」の An1.1.1-2.(1)参照）

-4. 前-3.にかかわらず、出航から入港の間のいずれの時期又はある程度の範囲の時期にバラスト水の漲水／排水を行えるよう、包括的に縦強度の検討を行う場合にあっては、前-3.の中間状態を省略することができる。

-5. 前-3.及び-4.の適用において、バラスト水の漲水／排水の時期を指定して又は任意の範囲に制限して縦強度の検討を行った船舶にあっては、縦強度要件への適合にあたってのバラスト水の漲水／排水の時期に関する条件及びこれに基づくバラスト水の漲水／排水に関する適切な指針をローディングマニュアルに記載すること。

-6. 具体的な計画積付状態と縦強度を検討すべき積付状態の関係について、(1)から(4)に例示する。

(1) バラスト水の部分積付を行わない場合：例えば図 An2 に示すローディングマニュアルに記載される状態を標準積付状態とする場合、追加で強度検討を行う必要は無い。

(2) 航海中のいずれの時期においてもバラストタンクのバラスト水の漲水／排水を行うことができる設計とする場合：例えば図 An3 に示すローディングマニュアルに記載される積付状態を標準積付状態とする場合、図 An4 に示す積付状態について追加で強度検討を行う。

(3) バラストタンクのバラスト水の漲水／排水の時期を制限する場合：例えば図 An5 に示すローディングマニュアルに記載される積付状態を標準積付状態とする場合であって、消費物の質量が 50%/20%になった時点でバラスト水の漲水／排水を行うことを想定する場合、図 An6 に示す積付状態について追加で強度検討を行う。

(4) 鉱石運搬船において 2 組のバラストタンクを部分積付状態とする場合（バラスト水の漲水／排水の時期を制限する）：例えば図 An7 に示すローディングマニュアルに記載される積付状態を標準積付状態とする場合であって、消費物の質量が 50%/20%になった時点でバラスト水の漲水／排水を行うことを想定する場合、図 An7 で示す i) から vi) の各積付状態に対して、図 An8 から図 An13 に示す積付状態を追加で強度検討を行う。

図 An2 バラスト水の部分積付を行わない場合の積付条件

i) 出航時 (消費物 : 100%, No.6 WBT(P/S) : 0%)							
A.P.T. 100% 消費物	0% No.6バラスト タンク (P/S)	100% No.5バラスト タンク (P/S)	100% No.4バラスト タンク (P/S)	100% No.3バラスト タンク (P/S)	100% No.2バラスト タンク (P/S)	100% No.1バラスト タンク (P/S)	F.P.T.
ii) 中間状態 1 (消費物 : 50%, No.6 WBT(P/S) : 0%)							
A.P.T. 50% 消費物	0% No.6バラスト タンク (P/S)	100% No.5バラスト タンク (P/S)	100% No.4バラスト タンク (P/S)	100% No.3バラスト タンク (P/S)	100% No.2バラスト タンク (P/S)	100% No.1バラスト タンク (P/S)	F.P.T.
iii) 中間状態 2 (消費物 : 50%, No.6 WBT(P/S) : 100%)							
A.P.T. 50% 消費物	100% No.6バラスト タンク (P/S)	100% No.5バラスト タンク (P/S)	100% No.4バラスト タンク (P/S)	100% No.3バラスト タンク (P/S)	100% No.2バラスト タンク (P/S)	100% No.1バラスト タンク (P/S)	F.P.T.
iv) 入港時 (消費物 : 10%, No.6 WBT(P/S) : 100%)							
A.P.T. 10% 消費物	100% No.6バラスト タンク (P/S)	100% No.5バラスト タンク (P/S)	100% No.4バラスト タンク (P/S)	100% No.3バラスト タンク (P/S)	100% No.2バラスト タンク (P/S)	100% No.1バラスト タンク (P/S)	F.P.T.

図 An3 バラスト水の漲水／排水を行うことができる設計とする場合の積付条件

i) 出航時 (消費物 : 100%, No.6 WBT(P/S) : 0%)							
A.P.T. ⁽¹⁾ 100% 消費物	0% No.6バラスト タンク (P/S)	100% No.5バラスト タンク (P/S)	100% No.4バラスト タンク (P/S)	100% No.3バラスト タンク (P/S)	100% No.2バラスト タンク (P/S)	100% No.1バラスト タンク (P/S)	F.P.T. ⁽¹⁾
ii) 中間状態 1 (消費物 : 50%, No.6 WBT(P/S) : 0%)							
A.P.T. ⁽¹⁾ 50% 消費物 ⁽²⁾	0% No.6バラスト タンク (P/S)	100% No.5バラスト タンク (P/S)	100% No.4バラスト タンク (P/S)	100% No.3バラスト タンク (P/S)	100% No.2バラスト タンク (P/S)	100% No.1バラスト タンク (P/S)	F.P.T. ⁽¹⁾
iii) 中間状態 2 (消費物 : 50%, No.6 WBT(P/S) : 60%)							
A.P.T. ⁽¹⁾ 50% 消費物 ⁽²⁾	60% No.6バラスト タンク (P/S)	100% No.5バラスト タンク (P/S)	100% No.4バラスト タンク (P/S)	100% No.3バラスト タンク (P/S)	100% No.2バラスト タンク (P/S)	100% No.1バラスト タンク (P/S)	F.P.T. ⁽¹⁾
iv) 中間状態 3 (消費物 : 20%, No.6 WBT(P/S) : 60%)							
A.P.T. ⁽¹⁾ 20% 消費物 ⁽²⁾	60% No.6バラスト タンク (P/S)	100% No.5バラスト タンク (P/S)	100% No.4バラスト タンク (P/S)	100% No.3バラスト タンク (P/S)	100% No.2バラスト タンク (P/S)	100% No.1バラスト タンク (P/S)	F.P.T. ⁽¹⁾
v) 中間状態 4 (消費物 : 20%, No.6 WBT(P/S) : 100%)							
A.P.T. ⁽¹⁾ 20% 消費物 ⁽²⁾	100% No.6バラスト タンク (P/S)	100% No.5バラスト タンク (P/S)	100% No.4バラスト タンク (P/S)	100% No.3バラスト タンク (P/S)	100% No.2バラスト タンク (P/S)	100% No.1バラスト タンク (P/S)	F.P.T. ⁽¹⁾
vi) 入港時 (消費物 : 10%, No.6 WBT(P/S) : 100%)							
A.P.T. ⁽¹⁾ 10% 消費物	100% No.6バラスト タンク (P/S)	100% No.5バラスト タンク (P/S)	100% No.4バラスト タンク (P/S)	100% No.3バラスト タンク (P/S)	100% No.2バラスト タンク (P/S)	100% No.1バラスト タンク (P/S)	F.P.T. ⁽¹⁾
(備考)							
(1) 部分積付が計画される船首尾端バラストタンクについては、満載状態又は、計画する水位における部分積付状態のすべての組み合わせを考慮する必要がある。							
(2) 消費物の積載率を含め中間状態を規定する必要がある。							

図 An4 追加で強度検討を行うべき積付条件

i) 出航時 (消費物 : 100%, No.6 WBT(P/S) : 100%)							
A.P.T. ⁽¹⁾ 100% 消費物	100% No.6バラスト タンク (P/S) ⁽³⁾	100% No.5バラスト タンク (P/S)	100% No.4バラスト タンク (P/S)	100% No.3バラスト タンク (P/S)	100% No.2バラスト タンク (P/S)	100% No.1バラスト タンク (P/S)	F.P.T. ⁽¹⁾
ii) 中間状態 1/2 (消費物 : 50%, No.6 WBT(P/S) : 100%)							
A.P.T. ⁽¹⁾ 50% 消費物 ⁽²⁾	100% No.6バラスト タンク (P/S)	100% No.5バラスト タンク (P/S)	100% No.4バラスト タンク (P/S)	100% No.3バラスト タンク (P/S)	100% No.2バラスト タンク (P/S)	100% No.1バラスト タンク (P/S)	F.P.T. ⁽¹⁾
iii) 中間状態 3/4 (消費物 : 20%, No.6 WBT(P/S) : 0%)							
A.P.T. ⁽¹⁾ 20% 消費物 ⁽²⁾	0% No.6バラスト タンク (P/S)	100% No.5バラスト タンク (P/S)	100% No.4バラスト タンク (P/S)	100% No.3バラスト タンク (P/S)	100% No.2バラスト タンク (P/S)	100% No.1バラスト タンク (P/S)	F.P.T. ⁽¹⁾
iv) 入港時 (消費物 : 10%, No.6 WBT(P/S) : 0%)							
A.P.T. ⁽¹⁾ 10% 消費物	0% No.6バラスト タンク (P/S) ⁽³⁾	100% No.5バラスト タンク (P/S)	100% No.4バラスト タンク (P/S)	100% No.3バラスト タンク (P/S)	100% No.2バラスト タンク (P/S)	100% No.1バラスト タンク (P/S)	F.P.T. ⁽¹⁾
(備考)							
ii)の状態は i)の状態に対する検討により, iii)の状態は iv)の状態に対する検討により, それぞれカバーされる。(設計に応じて判断すること。)							
<p>(1) 部分積付が計画される船首尾端バラストタンクについては, 満載状態又は, 計画する水位における部分積付状態のすべての組み合わせを考慮する必要がある。</p> <p>(2) 消費物の積載率を含め中間状態を規定する必要がある。</p> <p>(3) 規則 B 編 1.3.1(13)(b)に定義される鉾石運搬船において, バラストタンクの「満載とした場合及び空とした場合」の検討は An2.1.1-2によることが出来る。</p>							

図 An5 バラスト水の漲水／排水の時期を制限する場合の積付条件

i) 出航時 (消費物 : 100%, No.6 WBT(P/S) : 0%)							
A.P.T. ⁽¹⁾ 100% 消費物	0% No.6バラスト タンク (P/S)	100% No.5バラスト タンク (P/S)	100% No.4バラスト タンク (P/S)	100% No.3バラスト タンク (P/S)	100% No.2バラスト タンク (P/S)	100% No.1バラスト タンク (P/S)	F.P.T. ⁽¹⁾
ii) 中間状態 1 (消費物 : 50%, No.6 WBT(P/S) : 0%)							
A.P.T. ⁽¹⁾ 50% 消費物 ⁽²⁾	0% No.6バラスト タンク (P/S)	100% No.5バラスト タンク (P/S)	100% No.4バラスト タンク (P/S)	100% No.3バラスト タンク (P/S)	100% No.2バラスト タンク (P/S)	100% No.1バラスト タンク (P/S)	F.P.T. ⁽¹⁾
iii) 中間状態 2 (消費物 : 50%, No.6 WBT(P/S) : 60%)							
A.P.T. ⁽¹⁾ 50% 消費物 ⁽²⁾	60% No.6バラスト タンク (P/S)	100% No.5バラスト タンク (P/S)	100% No.4バラスト タンク (P/S)	100% No.3バラスト タンク (P/S)	100% No.2バラスト タンク (P/S)	100% No.1バラスト タンク (P/S)	F.P.T. ⁽¹⁾
iv) 中間状態 3 (消費物 : 20%, No.6 WBT(P/S) : 60%)							
A.P.T. ⁽¹⁾ 20% 消費物 ⁽²⁾	60% No.6バラスト タンク (P/S)	100% No.5バラスト タンク (P/S)	100% No.4バラスト タンク (P/S)	100% No.3バラスト タンク (P/S)	100% No.2バラスト タンク (P/S)	100% No.1バラスト タンク (P/S)	F.P.T. ⁽¹⁾
v) 中間状態 4 (消費物 : 20%, No.6 WBT(P/S) : 100%)							
A.P.T. ⁽¹⁾ 20% 消費物 ⁽²⁾	100% No.6バラスト タンク (P/S)	100% No.5バラスト タンク (P/S)	100% No.4バラスト タンク (P/S)	100% No.3バラスト タンク (P/S)	100% No.2バラスト タンク (P/S)	100% No.1バラスト タンク (P/S)	F.P.T. ⁽¹⁾
vi) 入港時 (消費物 : 10%, No.6 WBT(P/S) : 100%)							
A.P.T. ⁽¹⁾ 10% 消費物	100% No.6バラスト タンク (P/S)	100% No.5バラスト タンク (P/S)	100% No.4バラスト タンク (P/S)	100% No.3バラスト タンク (P/S)	100% No.2バラスト タンク (P/S)	100% No.1バラスト タンク (P/S)	F.P.T. ⁽¹⁾
(備考)							
(1) 部分積付が計画される船首尾端バラストタンクについては、満載状態又は、計画する水位における部分積付状態のすべての組み合わせを考慮する必要がある。							
(2) 消費物の積載率を含め中間状態を規定する必要がある。							

図 An6 追加で強度検討を行うべき積付条件

i) 中間状態 1/2 (消費物 : 50%, No.6 WBT(P/S) : 100%)							
A.P.T. ⁽¹⁾ 50% 消費物 ⁽²⁾	100% ⁽³⁾ No.6バラスト タンク (P/S)	100% No.5バラスト タンク (P/S)	100% No.4バラスト タンク (P/S)	100% No.3バラスト タンク (P/S)	100% No.2バラスト タンク (P/S)	100% No.1バラスト タンク (P/S)	F.P.T. ⁽¹⁾
ii) 中間状態 3/4 (消費物 : 20%, No.6 WBT(P/S) : 0%)							
A.P.T. ⁽¹⁾ 20% 消費物 ⁽²⁾	0% ⁽³⁾ No.6バラスト タンク (P/S)	100% No.5バラスト タンク (P/S)	100% No.4バラスト タンク (P/S)	100% No.3バラスト タンク (P/S)	100% No.2バラスト タンク (P/S)	100% No.1バラスト タンク (P/S)	F.P.T. ⁽¹⁾
<p>(備考)</p> <p>縦強度要件への適合にあたってのバラスト水の漲水/排水の時期を消費物の質量が 50%/20%になった時点を想定しており、異なる時期にバラスト水の漲水/排水を行う場合には、バラスト水の水位に注意するとともに縦強度の検討を行う必要がある旨等をローディングマニュアルに記載する必要がある。</p>							
<p>(1) 部分積付が計画される船首尾端バラストタンクについては、満載状態又は、計画する水位における部分積付状態のすべての組み合わせを考慮する必要がある。</p> <p>(2) 消費物の積載率を含め中間状態を規定する必要がある。</p> <p>(3) 規則 B 編 1.3.1(13)(b)に定義される鉱石運搬船において、バラストタンクの「満載とした場合及び空とした場合」の検討は An2.1.1-2.によることが出来る。</p>							

図 An7 鉾石運搬船においてバラスト水の漲水／排水の時期を制限する場合の積付条件

i) 出航時 (消費物 : 100%, No.1 WBT(P/S) : 60%, No.7 WBT(P/S) : 30%)								
100% 消費物	30% No.7バラスト タンク (P/S)	0% No.6バラスト タンク (P/S)	100% No.5バラスト タンク (P/S)	100% No.4バラスト タンク (P/S)	100% No.3バラスト タンク (P/S)	0% No.2バラスト タンク (P/S)	60% No.1バラスト タンク (P/S)	
ii) 中間状態 1 (消費物 : 50%, No.1 WBT(P/S) : 60%, No.7 WBT(P/S) : 30%)								
50% 消費物 ⁽¹⁾	30% No.7バラスト タンク (P/S)	0% No.6バラスト タンク (P/S)	100% No.5バラスト タンク (P/S)	100% No.4バラスト タンク (P/S)	100% No.3バラスト タンク (P/S)	0% No.2バラスト タンク (P/S)	60% No.1バラスト タンク (P/S)	
iii) 中間状態 2 (消費物 : 50%, No.1 WBT(P/S) : 30%, No.7 WBT(P/S) : 50%)								
50% 消費物 ⁽¹⁾	50% No.7バラスト タンク (P/S)	0% No.6バラスト タンク (P/S)	100% No.5バラスト タンク (P/S)	100% No.4バラスト タンク (P/S)	100% No.3バラスト タンク (P/S)	0% No.2バラスト タンク (P/S)	30% No.1バラスト タンク (P/S)	
iv) 中間状態 3 (消費物 : 20%, No.1 WBT(P/S) : 30%, No.7 WBT(P/S) : 50%)								
20% 消費物 ⁽¹⁾	50% No.7バラスト タンク (P/S)	0% No.6バラスト タンク (P/S)	100% No.5バラスト タンク (P/S)	100% No.4バラスト タンク (P/S)	100% No.3バラスト タンク (P/S)	0% No.2バラスト タンク (P/S)	30% No.1バラスト タンク (P/S)	
v) 中間状態 4 (消費物 : 20%, No.1 WBT(P/S) : 10%, No.7 WBT(P/S) : 70%)								
20% 消費物 ⁽¹⁾	70% No.7バラスト タンク (P/S)	0% No.6バラスト タンク (P/S)	100% No.5バラスト タンク (P/S)	100% No.4バラスト タンク (P/S)	100% No.3バラスト タンク (P/S)	0% No.2バラスト タンク (P/S)	10% No.1バラスト タンク (P/S)	
vi) 入港時 (消費物 : 10%, No.1 WBT(P/S) : 10%, No.7 WBT(P/S) : 70%)								
10% 消費物	70% No.7バラスト タンク (P/S)	0% No.6バラスト タンク (P/S)	100% No.5バラスト タンク (P/S)	100% No.4バラスト タンク (P/S)	100% No.3バラスト タンク (P/S)	0% No.2バラスト タンク (P/S)	10% No.1バラスト タンク (P/S)	
(備考)								
縦強度要件への適合にあたってのバラスト水の漲水／排水の時期を消費物の質量が 50%/20%になった時点を想定しており、異なる時期にバラスト水の漲水／排水を行う場合には、バラスト水の水位に注意するとともに縦強度の検討を行う必要がある旨等をローディングマニュアルに記載する必要がある。								
(1) 消費物の積載率を含め中間状態を規定する必要がある。								

図 An8 鉾石運搬船の出航時 i)において追加強度検討すべき積付条件

1) 消費物 : 100%, No.1 WBT(P/S) : 60%, No.7 WBT(P/S) : 100%/Max.								
100%消費物	100%/Max ⁽¹⁾ No.7バラスト タンク (P/S)	0% No.6バラスト タンク (P/S)	100% No.5バラスト タンク (P/S)	100% No.4バラスト タンク (P/S)	100% No.3バラスト タンク (P/S)	0% No.2バラスト タンク (P/S)	60% No.1バラスト タンク (P/S)	
2) 消費物 : 100%, No.1 WBT(P/S) : 60%, No.7 WBT(P/S) : 0%/Min.								
100%消費物	0% /Min ⁽¹⁾ No.7バラスト タンク (P/S)	0% No.6バラスト タンク (P/S)	100% No.5バラスト タンク (P/S)	100% No.4バラスト タンク (P/S)	100% No.3バラスト タンク (P/S)	0% No.2バラスト タンク (P/S)	60% No.1バラスト タンク (P/S)	
3) 消費物 : 100%, No.1 WBT(P/S) : 100%/Max., No.7 WBT(P/S) : 100%								
100%消費物	100% No.7バラスト タンク (P/S)	0% No.6バラスト タンク (P/S)	100% No.5バラスト タンク (P/S)	100% No.4バラスト タンク (P/S)	100% No.3バラスト タンク (P/S)	0% No.2バラスト タンク (P/S)	100%/Max ⁽¹⁾ No.1バラスト タンク (P/S)	
4) 消費物 : 100%, No.1 WBT(P/S) : 0%/Min., No.7 WBT(P/S) : 100%								
100%消費物	100% No.7バラスト タンク (P/S)	0% No.6バラスト タンク (P/S)	100% No.5バラスト タンク (P/S)	100% No.4バラスト タンク (P/S)	100% No.3バラスト タンク (P/S)	0% No.2バラスト タンク (P/S)	0%/Min ⁽¹⁾ No.1バラスト タンク (P/S)	
5) 消費物 : 100%, No.1 WBT(P/S) : 100%/Max., No.7 WBT(P/S) : 0%								
100%消費物	0% No.7バラスト タンク (P/S)	0% No.6バラスト タンク (P/S)	100% No.5バラスト タンク (P/S)	100% No.4バラスト タンク (P/S)	100% No.3バラスト タンク (P/S)	0% No.2バラスト タンク (P/S)	100%/Max ⁽¹⁾ No.1バラスト タンク (P/S)	
6) 消費物 : 100%, No.1 WBT(P/S) : 0%/Min., No.7 WBT(P/S) : 0%								
100%消費物	0% No.7バラスト タンク (P/S)	0% No.6バラスト タンク (P/S)	100% No.5バラスト タンク (P/S)	100% No.4バラスト タンク (P/S)	100% No.3バラスト タンク (P/S)	0% No.2バラスト タンク (P/S)	0%/Min ⁽¹⁾ No.1バラスト タンク (P/S)	
7) 消費物 : 100%, No.1 WBT(P/S) : 100%/Max., No.7 WBT(P/S) : 30%								
100%消費物	30% No.7バラスト タンク (P/S)	0% No.6バラスト タンク (P/S)	100% No.5バラスト タンク (P/S)	100% No.4バラスト タンク (P/S)	100% No.3バラスト タンク (P/S)	0% No.2バラスト タンク (P/S)	100%/Max ⁽¹⁾ No.1バラスト タンク (P/S)	

8) 消費物 : 100%, No.1 WBT(P/S) : 0%/Min., No.7 WBT(P/S) : 30%								
100% 消費物	30% No.7バラスト タンク (P/S)	0% No.6バラスト タンク (P/S)	100% No.5バラスト タンク (P/S)	100% No.4バラスト タンク (P/S)	100% No.3バラスト タンク (P/S)	0% No.2バラスト タンク (P/S)	0%/Min ⁽¹⁾ No.1バラスト タンク (P/S)	
9) 消費物 : 100%, No.1 WBT(P/S) : 100%, No.7 WBT(P/S) : 100%/Max.								
100% 消費物	100%/Max ⁽¹⁾ No.7バラスト タンク (P/S)	0% No.6バラスト タンク (P/S)	100% No.5バラスト タンク (P/S)	100% No.4バラスト タンク (P/S)	100% No.3バラスト タンク (P/S)	0% No.2バラスト タンク (P/S)	100% No.1バラスト タンク (P/S)	
10) 消費物 : 100%, No.1 WBT(P/S) : 100%, No.7 WBT(P/S) : 0%/Min.								
100% 消費物	0%/Min ⁽¹⁾ No.7バラスト タンク (P/S)	0% No.6バラスト タンク (P/S)	100% No.5バラスト タンク (P/S)	100% No.4バラスト タンク (P/S)	100% No.3バラスト タンク (P/S)	0% No.2バラスト タンク (P/S)	100% No.1バラスト タンク (P/S)	
11) 消費物 : 100%, No.1 WBT(P/S) : 0%, No.7 WBT(P/S) : 100%/Max.								
100% 消費物	100%/Max ⁽¹⁾ No.7バラスト タンク (P/S)	0% No.6バラスト タンク (P/S)	100% No.5バラスト タンク (P/S)	100% No.4バラスト タンク (P/S)	100% No.3バラスト タンク (P/S)	0% No.2バラスト タンク (P/S)	0% No.1バラスト タンク (P/S)	
12) 消費物 : 100%, No.1 WBT(P/S) : 0%, No.7 WBT(P/S) : 0%/Min.								
100% 消費物	0% /Min ⁽¹⁾ No.7バラスト タンク (P/S)	0% No.6バラスト タンク (P/S)	100% No.5バラスト タンク (P/S)	100% No.4バラスト タンク (P/S)	100% No.3バラスト タンク (P/S)	0% No.2バラスト タンク (P/S)	0% No.1バラスト タンク (P/S)	
(備考)								
(1) An2.1.1-2. に示すトリム制限及びプロペラの没水制限に従ったバラストタンクの最高及び最低漲水レベルとする必要がある。								

図 An9 鉱石運搬船の中間状態ii)において追加強度検討すべき積付条件

1) 消費物 : 50%, No.1 WBT(P/S) : 60%, No.7 WBT(P/S) : 100%/Max.								
50% 消費物 ⁽¹⁾	100%/Max ⁽²⁾ No.7バラスト タンク (P/S)	0% No.6バラスト タンク (P/S)	100% No.5バラスト タンク (P/S)	100% No.4バラスト タンク (P/S)	100% No.3バラスト タンク (P/S)	0% No.2バラスト タンク (P/S)	60% No.1バラスト タンク (P/S)	
2) 消費物 : 50%, No.1 WBT(P/S) : 60%, No.7 WBT(P/S) : 0%/Min.								
50% 消費物 ⁽¹⁾	0%/Min ⁽²⁾ No.7バラスト タンク (P/S)	0% No.6バラスト タンク (P/S)	100% No.5バラスト タンク (P/S)	100% No.4バラスト タンク (P/S)	100% No.3バラスト タンク (P/S)	0% No.2バラスト タンク (P/S)	60% No.1バラスト タンク (P/S)	
3) 消費物 : 50%, No.1 WBT(P/S) : 100%/Max., No.7 WBT(P/S) : 100%								
50% 消費物 ⁽¹⁾	100% No.7バラスト タンク (P/S)	0% No.6バラスト タンク (P/S)	100% No.5バラスト タンク (P/S)	100% No.4バラスト タンク (P/S)	100% No.3バラスト タンク (P/S)	0% No.2バラスト タンク (P/S)	100%/Max ⁽²⁾ No.1バラスト タンク (P/S)	
4) 消費物 : 50%, No.1 WBT(P/S) : 0%/Min., No.7 WBT(P/S) : 100%								
50% 消費物 ⁽¹⁾	100% No.7バラスト タンク (P/S)	0% No.6バラスト タンク (P/S)	100% No.5バラスト タンク (P/S)	100% No.4バラスト タンク (P/S)	100% No.3バラスト タンク (P/S)	0% No.2バラスト タンク (P/S)	0%/Min ⁽²⁾ No.1バラスト タンク (P/S)	
5) 消費物 : 50%, No.1 WBT(P/S) : 100%/Max., No.7 WBT(P/S) : 0%								
50% 消費物 ⁽¹⁾	0% No.7バラスト タンク (P/S)	0% No.6バラスト タンク (P/S)	100% No.5バラスト タンク (P/S)	100% No.4バラスト タンク (P/S)	100% No.3バラスト タンク (P/S)	0% No.2バラスト タンク (P/S)	100%/Max ⁽²⁾ No.1バラスト タンク (P/S)	
6) 消費物 : 50%, No.1 WBT(P/S) : 0%/Min., No.7 WBT(P/S) : 0%								
50% 消費物 ⁽¹⁾	0% No.7バラスト タンク (P/S)	0% No.6バラスト タンク (P/S)	100% No.5バラスト タンク (P/S)	100% No.4バラスト タンク (P/S)	100% No.3バラスト タンク (P/S)	0% No.2バラスト タンク (P/S)	0%/Min ⁽²⁾ No.1バラスト タンク (P/S)	
7) 消費物 : 50%, No.1 WBT(P/S) : 100%/Max., No.7 WBT(P/S) : 30%								
50% 消費物 ⁽¹⁾	30% No.7バラスト タンク (P/S)	0% No.6バラスト タンク (P/S)	100% No.5バラスト タンク (P/S)	100% No.4バラスト タンク (P/S)	100% No.3バラスト タンク (P/S)	0% No.2バラスト タンク (P/S)	100%/Max ⁽²⁾ No.1バラスト タンク (P/S)	

8) 消費物：50%，No.1 WBT(P/S)：0%/Min.，No.7 WBT(P/S)：30%

50% 消費物 ⁽¹⁾	30% No.7バラスト タンク (P/S)	0% No.6バラスト タンク (P/S)	100% No.5バラスト タンク (P/S)	100% No.4バラスト タンク (P/S)	100% No.3バラスト タンク (P/S)	0% No.2バラスト タンク (P/S)	0%/Min ⁽²⁾ No.1バラスト タンク (P/S)
---------------------------	---------------------------------	--------------------------------	----------------------------------	----------------------------------	----------------------------------	--------------------------------	---

9) 消費物：50%，No.1 WBT(P/S)：100%，No.7 WBT(P/S)：100%/Max.

50% 消費物 ⁽¹⁾	100%/Max ⁽²⁾ No.7バラスト タンク (P/S)	0% No.6バラスト タンク (P/S)	100% No.5バラスト タンク (P/S)	100% No.4バラスト タンク (P/S)	100% No.3バラスト タンク (P/S)	0% No.2バラスト タンク (P/S)	100% No.1バラスト タンク (P/S)
---------------------------	---	--------------------------------	----------------------------------	----------------------------------	----------------------------------	--------------------------------	----------------------------------

10) 消費物：50%，No.1 WBT(P/S)：100%，No.7 WBT(P/S)：0%/Min.

50% 消費物 ⁽¹⁾	0%/Min ⁽²⁾ No.7バラスト タンク (P/S)	0% No.6バラスト タンク (P/S)	100% No.5バラスト タンク (P/S)	100% No.4バラスト タンク (P/S)	100% No.3バラスト タンク (P/S)	0% No.2バラスト タンク (P/S)	100% No.1バラスト タンク (P/S)
---------------------------	---	--------------------------------	----------------------------------	----------------------------------	----------------------------------	--------------------------------	----------------------------------

11) 消費物：50%，No.1 WBT(P/S)：0%，No.7 WBT(P/S)：100%/Max.

50% 消費物 ⁽¹⁾	100%/Max ⁽²⁾ No.7バラスト タンク (P/S)	0% No.6バラスト タンク (P/S)	100% No.5バラスト タンク (P/S)	100% No.4バラスト タンク (P/S)	100% No.3バラスト タンク (P/S)	0% No.2バラスト タンク (P/S)	0% No.1バラスト タンク (P/S)
---------------------------	---	--------------------------------	----------------------------------	----------------------------------	----------------------------------	--------------------------------	--------------------------------

12) 消費物：50%，No.1 WBT(P/S)：0%，No.7 WBT(P/S)：0%/Min.

50% 消費物 ⁽¹⁾	0%/Min ⁽²⁾ No.7バラスト タンク (P/S)	0% No.6バラスト タンク (P/S)	100% No.5バラスト タンク (P/S)	100% No.4バラスト タンク (P/S)	100% No.3バラスト タンク (P/S)	0% No.2バラスト タンク (P/S)	0% No.1バラスト タンク (P/S)
---------------------------	---	--------------------------------	----------------------------------	----------------------------------	----------------------------------	--------------------------------	--------------------------------

(備考)

- (1) 消費物の積載率を含め中間状態を規定する必要がある。
- (2) **An2.1.1-2**に示すトリム制限及びプロペラの没水制限に従ったバラストタンクの最高及び最低漲水レベルとする必要がある。

図 An10 鉾石運搬船の中間状態iii)において追加強度検討すべき積付条件

1) 消費物 : 50%, No.1 WBT(P/S) : 30%, No.7 WBT(P/S) : 100%/Max.								
50% 消費物 ⁽¹⁾	100%/Max ⁽²⁾ No.7バラスト タンク (P/S)	0% No.6バラスト タンク (P/S)	100% No.5バラスト タンク (P/S)	100% No.4バラスト タンク (P/S)	100% No.3バラスト タンク (P/S)	0% No.2バラスト タンク (P/S)	30% No.1バラスト タンク (P/S)	
2) 消費物 : 50%, No.1 WBT(P/S) : 30%, No.7 WBT(P/S) : 0%/Min.								
50% 消費物 ⁽¹⁾	0%/Min ⁽²⁾ No.7バラスト タンク (P/S)	0% No.6バラスト タンク (P/S)	100% No.5バラスト タンク (P/S)	100% No.4バラスト タンク (P/S)	100% No.3バラスト タンク (P/S)	0% No.2バラスト タンク (P/S)	30% No.1バラスト タンク (P/S)	
3) 消費物 : 50%, No.1 WBT(P/S) : 100%/Max., No.7 WBT(P/S) : 50%								
50% 消費物 ⁽¹⁾	50% No.7バラスト タンク (P/S)	0% No.6バラスト タンク (P/S)	100% No.5バラスト タンク (P/S)	100% No.4バラスト タンク (P/S)	100% No.3バラスト タンク (P/S)	0% No.2バラスト タンク (P/S)	100%/Max ⁽²⁾ No.1バラスト タンク (P/S)	
4) 消費物 : 50%, No.1 WBT(P/S) : 0%/Min., No.7 WBT(P/S) : 50%								
50% 消費物 ⁽¹⁾	50% No.7バラスト タンク (P/S)	0% No.6バラスト タンク (P/S)	100% No.5バラスト タンク (P/S)	100% No.4バラスト タンク (P/S)	100% No.3バラスト タンク (P/S)	0% No.2バラスト タンク (P/S)	0%/Min ⁽²⁾ No.1バラスト タンク (P/S)	
(備考)								
(1) 消費物の積載率を含め中間状態を規定する必要がある。								
(2) An2.1.1-2 に示すトリム制限及びプロペラの没水制限に従ったバラストタンクの最高及び最低漲水レベルとする必要がある。								

図 An11 鉍石運搬船の中間状態iv)において追加強度検討すべき積付条件

1) 消費物 : 20%, No.1 WBT(P/S) : 30%, No.7 WBT(P/S) : 100%/Max.								
20% 消費物 ⁽¹⁾	100%/Max ⁽²⁾ No.7バラスト タンク (P/S)	0% No.6バラスト タンク (P/S)	100% No.5バラスト タンク (P/S)	100% No.4バラスト タンク (P/S)	100% No.3バラスト タンク (P/S)	0% No.2バラスト タンク (P/S)	30% No.1バラスト タンク (P/S)	
2) 消費物 : 20%, No.1 WBT(P/S) : 30%, No.7 WBT(P/S) : 0%/Min.								
20% 消費物 ⁽¹⁾	0%/Min ⁽²⁾ No.7バラスト タンク (P/S)	0% No.6バラスト タンク (P/S)	100% No.5バラスト タンク (P/S)	100% No.4バラスト タンク (P/S)	100% No.3バラスト タンク (P/S)	0% No.2バラスト タンク (P/S)	30% No.1バラスト タンク (P/S)	
3) 消費物 : 20%, No.1 WBT(P/S) : 100%, No.7 WBT(P/S) : 100%/Max.								
20% 消費物 ⁽¹⁾	100%/Max ⁽²⁾ No.7バラスト タンク (P/S)	0% No.6バラスト タンク (P/S)	100% No.5バラスト タンク (P/S)	100% No.4バラスト タンク (P/S)	100% No.3バラスト タンク (P/S)	0% No.2バラスト タンク (P/S)	100% No.1バラスト タンク (P/S)	
4) 消費物 : 20%, No.1 WBT(P/S) : 100%, No.7 WBT(P/S) : 0%/Min.								
20% 消費物 ⁽¹⁾	0%/Min ⁽²⁾ No.7バラスト タンク (P/S)	0% No.6バラスト タンク (P/S)	100% No.5バラスト タンク (P/S)	100% No.4バラスト タンク (P/S)	100% No.3バラスト タンク (P/S)	0% No.2バラスト タンク (P/S)	100% No.1バラスト タンク (P/S)	
5) 消費物 : 20%, No.1 WBT(P/S) : 0%, No.7 WBT(P/S) : 100%/Max.								
20% 消費物 ⁽¹⁾	100%/Max ⁽²⁾ No.7バラスト タンク (P/S)	0% No.6バラスト タンク (P/S)	100% No.5バラスト タンク (P/S)	100% No.4バラスト タンク (P/S)	100% No.3バラスト タンク (P/S)	0% No.2バラスト タンク (P/S)	0% No.1バラスト タンク (P/S)	
6) 消費物 : 20%, No.1 WBT(P/S) : 0%, No.7 WBT(P/S) : 0%/Min.								
20% 消費物 ⁽¹⁾	0%/Min ⁽²⁾ No.7バラスト タンク (P/S)	0% No.6バラスト タンク (P/S)	100% No.5バラスト タンク (P/S)	100% No.4バラスト タンク (P/S)	100% No.3バラスト タンク (P/S)	0% No.2バラスト タンク (P/S)	0% No.1バラスト タンク (P/S)	
7) 消費物 : 20%, No.1 WBT(P/S) : 100%/Max., No.7 WBT(P/S) : 50%								
20% 消費物 ⁽¹⁾	50% No.7バラスト タンク (P/S)	0% No.6バラスト タンク (P/S)	100% No.5バラスト タンク (P/S)	100% No.4バラスト タンク (P/S)	100% No.3バラスト タンク (P/S)	0% No.2バラスト タンク (P/S)	100%/Max ⁽²⁾ No.1バラスト タンク (P/S)	

8) 消費物：20%，No.1 WBT(P/S)：0%/Min.， No.7 WBT(P/S)：50%								
20% 消費物 ⁽¹⁾	50% No.7バラスト タンク (P/S)	0% No.6バラスト タンク (P/S)	100% No.5バラスト タンク (P/S)	100% No.4バラスト タンク (P/S)	100% No.3バラスト タンク (P/S)	0% No.2バラスト タンク (P/S)	0%/Min ⁽²⁾ No.1バラスト タンク (P/S)	
9) 消費物：20%，No.1 WBT(P/S)：100%/Max.， No.7 WBT(P/S)：100%								
20% 消費物 ⁽¹⁾	100% No.7バラスト タンク (P/S)	0% No.6バラスト タンク (P/S)	100% No.5バラスト タンク (P/S)	100% No.4バラスト タンク (P/S)	100% No.3バラスト タンク (P/S)	0% No.2バラスト タンク (P/S)	100%/Max ⁽²⁾ No.1バラスト タンク (P/S)	
10) 消費物：20%，No.1 WBT(P/S)：0%/Min.， No.7 WBT(P/S)：100%								
20% 消費物 ⁽¹⁾	100% No.7バラスト タンク (P/S)	0% No.6バラスト タンク (P/S)	100% No.5バラスト タンク (P/S)	100% No.4バラスト タンク (P/S)	100% No.3バラスト タンク (P/S)	0% No.2バラスト タンク (P/S)	0%/Min ⁽²⁾ No.1バラスト タンク (P/S)	
11) 消費物：20%，No.1 WBT(P/S)：100%/Max.， No.7 WBT(P/S)：0%								
20% 消費物 ⁽¹⁾	0% No.7バラスト タンク (P/S)	0% No.6バラスト タンク (P/S)	100% No.5バラスト タンク (P/S)	100% No.4バラスト タンク (P/S)	100% No.3バラスト タンク (P/S)	0% No.2バラスト タンク (P/S)	100%/Max ⁽²⁾ No.1バラスト タンク (P/S)	
12) 消費物：20%，No.1 WBT(P/S)：0%/Min.， No.7 WBT(P/S)：0%								
20% 消費物 ⁽¹⁾	0% No.7バラスト タンク (P/S)	0% No.6バラスト タンク (P/S)	100% No.5バラスト タンク (P/S)	100% No.4バラスト タンク (P/S)	100% No.3バラスト タンク (P/S)	0% No.2バラスト タンク (P/S)	0%/Min ⁽²⁾ No.1バラスト タンク (P/S)	
(備考)								
(1) 消費物の積載率を含め中間状態を規定する必要がある。								
(2) An2.1.1-2 に示すトリム制限及びプロペラの没水制限に従ったバラストタンクの最高及び最低漲水レベルとする必要がある。								

図 An12 鉱石運搬船の中間状態v)において追加強度検討すべき積付条件

1) 消費物 : 20%, No.1 WBT(P/S) : 10%, No.7 WBT(P/S) : 100%/Max.								
20% 消費物 ⁽¹⁾	100%/Max ⁽²⁾ No.7バラスト タンク (P/S)	0% No.6バラスト タンク (P/S)	100% No.5バラスト タンク (P/S)	100% No.4バラスト タンク (P/S)	100% No.3バラスト タンク (P/S)	0% No.2バラスト タンク (P/S)	10% No.1バラスト タンク (P/S)	
2) 消費物 : 20%, No.1 WBT(P/S) : 10%, No.7 WBT(P/S) : 0%/Min.								
20% 消費物 ⁽¹⁾	0%/Min ⁽²⁾ No.7バラスト タンク (P/S)	0% No.6バラスト タンク (P/S)	100% No.5バラスト タンク (P/S)	100% No.4バラスト タンク (P/S)	100% No.3バラスト タンク (P/S)	0% No.2バラスト タンク (P/S)	10% No.1バラスト タンク (P/S)	
3) 消費物 : 20%, No.1 WBT(P/S) : 100%/Max., No.7 WBT(P/S) : 70%								
20% 消費物 ⁽¹⁾	70% No.7バラスト タンク (P/S)	0% No.6バラスト タンク (P/S)	100% No.5バラスト タンク (P/S)	100% No.4バラスト タンク (P/S)	100% No.3バラスト タンク (P/S)	0% No.2バラスト タンク (P/S)	100%/Max ⁽²⁾ No.1バラスト タンク (P/S)	
4) 消費物 : 20%, No.1 WBT(P/S) : 0%/Min., No.7 WBT(P/S) : 70%								
20% 消費物 ⁽¹⁾	70% No.7バラスト タンク (P/S)	0% No.6バラスト タンク (P/S)	100% No.5バラスト タンク (P/S)	100% No.4バラスト タンク (P/S)	100% No.3バラスト タンク (P/S)	0% No.2バラスト タンク (P/S)	0%/Min ⁽²⁾ No.1バラスト タンク (P/S)	
(備考)								
(1) 消費物の積載率を含め中間状態を規定する必要がある。								
(2) An2.1.1-2.に示すトリム制限及びプロペラの没水制限に従ったバラストタンクの最高及び最低漲水レベルとする必要がある。								

図 An13 鉾石運搬船の入港時vi)において追加強度検討すべき積付条件

1) 消費物 : 10%, No.1 WBT(P/S) : 10%, No.7 WBT(P/S) : 100%/Max.								
10% 消費物 ⁽¹⁾	100%/Max ⁽²⁾ No.7バラスト タンク (P/S)	0% No.6バラスト タンク (P/S)	100% No.5バラスト タンク (P/S)	100% No.4バラスト タンク (P/S)	100% No.3バラスト タンク (P/S)	0% No.2バラスト タンク (P/S)	10% No.1バラスト タンク (P/S)	
2) 消費物 : 10%, No.1 WBT(P/S) : 10%, No.7 WBT(P/S) : 0%/Min.								
10% 消費物 ⁽¹⁾	0%/Min ⁽²⁾ No.7バラスト タンク (P/S)	0% No.6バラスト タンク (P/S)	100% No.5バラスト タンク (P/S)	100% No.4バラスト タンク (P/S)	100% No.3バラスト タンク (P/S)	0% No.2バラスト タンク (P/S)	10% No.1バラスト タンク (P/S)	
3) 消費物 : 10%, No.1 WBT(P/S) : 100%, No.7 WBT(P/S) : 100%/Max.								
10% 消費物 ⁽¹⁾	100%/Max ⁽²⁾ No.7バラスト タンク (P/S)	0% No.6バラスト タンク (P/S)	100% No.5バラスト タンク (P/S)	100% No.4バラスト タンク (P/S)	100% No.3バラスト タンク (P/S)	0% No.2バラスト タンク (P/S)	100% No.1バラスト タンク (P/S)	
4) 消費物 : 10%, No.1 WBT(P/S) : 100%, No.7 WBT(P/S) : 0%/Min.								
10% 消費物 ⁽¹⁾	0%/Min ⁽²⁾ No.7バラスト タンク (P/S)	0% No.6バラスト タンク (P/S)	100% No.5バラスト タンク (P/S)	100% No.4バラスト タンク (P/S)	100% No.3バラスト タンク (P/S)	0% No.2バラスト タンク (P/S)	100% No.1バラスト タンク (P/S)	
5) 消費物 : 10%, No.1 WBT(P/S) : 0%, No.7 WBT(P/S) : 100%/Max.								
10% 消費物 ⁽¹⁾	100%/Max ⁽²⁾ No.7バラスト タンク (P/S)	0% No.6バラスト タンク (P/S)	100% No.5バラスト タンク (P/S)	100% No.4バラスト タンク (P/S)	100% No.3バラスト タンク (P/S)	0% No.2バラスト タンク (P/S)	0% No.1バラスト タンク (P/S)	
6) 消費物 : 10%, No.1 WBT(P/S) : 0%, No.7 WBT(P/S) : 0%/Min.								
10% 消費物 ⁽¹⁾	0%/Min ⁽²⁾ No.7バラスト タンク (P/S)	0% No.6バラスト タンク (P/S)	100% No.5バラスト タンク (P/S)	100% No.4バラスト タンク (P/S)	100% No.3バラスト タンク (P/S)	0% No.2バラスト タンク (P/S)	0% No.1バラスト タンク (P/S)	
7) 消費物 : 10%, No.1 WBT(P/S) : 100%/Max., No.7 WBT(P/S) : 70%								
10% 消費物 ⁽¹⁾	70% No.7バラスト タンク (P/S)	0% No.6バラスト タンク (P/S)	100% No.5バラスト タンク (P/S)	100% No.4バラスト タンク (P/S)	100% No.3バラスト タンク (P/S)	0% No.2バラスト タンク (P/S)	100%/Max ⁽²⁾ No.1バラスト タンク (P/S)	

8) 消費物：10%，No.1 WBT(P/S)：0%/Min.， No.7 WBT(P/S)：70%

10% 消費物 ⁽¹⁾	70% No.7バラスト タンク (P/S)	0% No.6バラスト タンク (P/S)	100% No.5バラスト タンク (P/S)	100% No.4バラスト タンク (P/S)	100% No.3バラスト タンク (P/S)	0% No.2バラスト タンク (P/S)	0%/Min ⁽²⁾ No.1バラスト タンク (P/S)
---------------------------	---------------------------------	--------------------------------	----------------------------------	----------------------------------	----------------------------------	--------------------------------	---

9) 消費物：10%，No.1 WBT(P/S)：100%/Max.， No.7 WBT(P/S)：100%

10% 消費物 ⁽¹⁾	100% No.7バラスト タンク (P/S)	0% No.6バラスト タンク (P/S)	100% No.5バラスト タンク (P/S)	100% No.4バラスト タンク (P/S)	100% No.3バラスト タンク (P/S)	0% No.2バラスト タンク (P/S)	100%/Max ⁽²⁾ No.1バラスト タンク (P/S)
---------------------------	----------------------------------	--------------------------------	----------------------------------	----------------------------------	----------------------------------	--------------------------------	---

10) 消費物：10%，No.1 WBT(P/S)：0%/Min.， No.7 WBT(P/S)：100%

10% 消費物 ⁽¹⁾	100% No.7バラスト タンク (P/S)	0% No.6バラスト タンク (P/S)	100% No.5バラスト タンク (P/S)	100% No.4バラスト タンク (P/S)	100% No.3バラスト タンク (P/S)	0% No.2バラスト タンク (P/S)	0%/Min ⁽²⁾ No.1バラスト タンク (P/S)
---------------------------	----------------------------------	--------------------------------	----------------------------------	----------------------------------	----------------------------------	--------------------------------	---

11) 消費物：10%，No.1 WBT(P/S)：100%/Max.， No.7 WBT(P/S)：0%

10% 消費物 ⁽¹⁾	0% No.7バラスト タンク (P/S)	0% No.6バラスト タンク (P/S)	100% No.5バラスト タンク (P/S)	100% No.4バラスト タンク (P/S)	100% No.3バラスト タンク (P/S)	0% No.2バラスト タンク (P/S)	100%/Max ⁽²⁾ No.1バラスト タンク (P/S)
---------------------------	--------------------------------	--------------------------------	----------------------------------	----------------------------------	----------------------------------	--------------------------------	---

12) 消費物：10%，No.1 WBT(P/S)：0%/Min.， No.7 WBT(P/S)：0%

10% 消費物 ⁽¹⁾	0% No.7バラスト タンク (P/S)	0% No.6バラスト タンク (P/S)	100% No.5バラスト タンク (P/S)	100% No.4バラスト タンク (P/S)	100% No.3バラスト タンク (P/S)	0% No.2バラスト タンク (P/S)	0%/Min ⁽²⁾ No.1バラスト タンク (P/S)
---------------------------	--------------------------------	--------------------------------	----------------------------------	----------------------------------	----------------------------------	--------------------------------	---

(備考)

- (1) 消費物の積載率を含め中間状態を規定する必要がある。
- (2) **An2.1.1-2**に示すトリム制限及びプロペラの没水制限に従ったバラストタンクの最高及び最低漲水レベルとする必要がある。

5章 縦強度

記号

本章に規定されない記号については、1.4による。

M_{SV_max} , M_{SV_min} : 考慮する船体横断面の位置における非損傷状態での航海時のホギング及びサギング状態の許容静水中垂直曲げモーメント ($kN\cdot m$) で、4.3.2.2の規定による。

M_{PT_max} , M_{PT_min} : 考慮する船体横断面の位置における港内状態でのホギング及びサギング状態の許容静水中垂直曲げモーメント ($kN\cdot m$) で、4.3.3.1の規定による。

M_{WV-h} , M_{WV-s} : 考慮する船体横断面の位置における非損傷状態での航海時のホギング及びサギング状態の波浪中垂直曲げモーメント ($kN\cdot m$) で、4.3.2.3の規定による。

Q_{SV_max} , Q_{SV_min} : 考慮する船体横断面の位置における航海時での正及び負の許容静水中垂直せん断力 (kN) で、4.3.2.2の規定による。

Q_{PT_max} , Q_{PT_min} : 考慮する船体横断面の位置における港内状態での正及び負の許容静水中垂直せん断力 (kN) で、4.3.3.2の規定による。

Q_{WV-p} , Q_{WV-n} : 考慮する船体横断面の位置における非損傷状態での航海時の正及び負の波浪中垂直せん断力 (kN) で、4.3.2.4の規定による。

x : 1.4.3.6に定義する座標系における計算点のX座標 (m)

z : 1.4.3.6に定義する座標系における計算点のZ座標 (m)

5.1 一般

5.1.1 概要

5.1.1.1

本章には、2-1編が適用される船舶以外の全ての船舶に対して、表5.1.1-1.に示す縦強度要件を規定する。

表 5.1.1-1. 5章の概要

節	表題	概要
5.1	一般	5章の適用及び適用に係る一般原則に関する要件
5.2	降伏強度	曲げ降伏強度評価及びせん断降伏強度評価に関する要件 (グロス寸法)
5.3	座屈強度	座屈強度評価に関する要件 (座屈強度評価用の板厚控除)
5.4	縦曲げ最終強度	縦曲げ最終強度評価に関する要件 (ネット寸法)
5.5	曲げ振り強度	曲げ振り強度評価に関する要件 (グロス寸法)
附属書 5.1	高張力鋼の使用範囲	高張力鋼の使用範囲に関する参考要件
附属書 5.2	せん断流解析	船体横断面に生じるせん断流の計算手順に関する要件
附属書 5.3	縦強度 (URS11) に基づく座屈強度評価	縦強度に関する座屈強度評価で用いる座屈限界応力に関する要件
附属書 5.4	縦曲げ最終強度	縦曲げ最終強度評価に関する要件

5.1.2 適用

5.1.2.1

- 1. 船舶の縦強度評価は本章に規定する要件によらなければならない。ただし、**2-1 編**が適用されるコンテナ運搬船は、**2-1 編 5 章**の規定によらなければならない。
- 2. 本章の規定をそのまま適用することが合理的でないと考えられる船舶及びそれらの船舶に対する取扱いは次の**(1)**及び**(2)**による。
 - (1) C_{B1} の値が0.65未満の船舶にあつては、**5.2.1.2**に規定する許容垂直曲げ応力 σ_{perm} を、 C_{B1} の値に応じ、次の**(a)**及び**(b)**により定まる係数で除して修正しなければならない。
 - (a) $C_{B1} \leq 0.60$ のとき：1.05
 - (b) $0.60 < C_{B1} < 0.65$ のとき： $1.65 - C_{B1}$
 - (2) 前**(1)**のほか、特殊な船型若しくは構造の船舶又は特殊な積付けをする船舶等にあつては、本会の適当と認めるところによらなければならない。

5.1.3 強度評価に用いる寸法

5.1.3.1

- 1. 本章に規定する要件は、**5.3**及び**5.4**に規定する座屈強度及び縦曲げ最終強度に関する要件を除き、グロス寸法に基づいた評価とする。
- 2. 座屈強度評価においては、**5.3.1.4**に規定する板厚を減じて評価する。

5.1.4 構造の連続性

5.1.4.1

- 1. 構造の連続性は、船の全長にわたり確保されなければならない。
- 2. 構造様式が著しく変化する箇所においては、適切に中間部材を設けなければならない。

5.2 降伏強度

5.2.1 曲げ強度

5.2.1.1 評価範囲

- 1. **5.2.1.2**に規定する曲げ強度評価は、船尾垂線から船首垂線までの船の全長に対して適用しなければならない。
- 2. **-1.**にかかわらず、船尾垂線及び船首垂線の近傍であつて、評価断面の深さが著しく小さい断面は評価しなくても差し支えない。
- 3. 次の**(1)**から**(6)**の箇所は、特に注意を払って評価しなければならない。
 - (1) 機関室前端
 - (2) 最前端貨物倉の前端
 - (3) 船体横断面が著しく変化する箇所
 - (4) 防撓方式が変化する箇所
 - (5) 上甲板に大開口を有する船舶で、船楼、甲板室又は機関室の後方に貨物倉を有する船舶の最後方貨物倉の後端
 - (6) 上甲板に大開口を有する船舶で、船楼、甲板室又は機関室の後方に貨物倉を有する船舶の甲板室又は機関室のいずれかの後端

5.2.1.2 曲げ強度評価

垂直曲げ応力 σ_{HG} (N/mm^2) は、ホギング状態及びサギング状態に対して、次の算式を満足しなければならない。

$$|\sigma_{HG}| < \sigma_{perm}$$

ここで、

σ_{HG} ： 垂直曲げ応力 (N/mm^2) で、次による。

船側における強力甲板高さより下にある部材に対して、

$$\sigma_{HG} = \frac{M_S + M_W}{I_{gr}} (z - z_n) \times 10^5$$

船側における強力甲板高さにある部材及び船側における強力甲板高さより上にある部材に対して、

$$\sigma_{HG} = \frac{M_S + M_W}{I_{gr}} V_D \times 10^5$$

M_W 及び M_S ： 考慮する波浪中垂直曲げモーメント及び静水中垂直曲げモーメント ($kN\cdot m$) で、**表 5.2.1-1.**に

よる。

I_{gr} : 船体横断面の断面二次モーメント (グロス寸法) (cm^4)

V_D : V_{D1} 又は V_{D2} の大きい方の値とする。

V_{D1} : 中性軸から強力甲板の船側における下面までの垂直距離 (m)

V_{D2} : 次の算式による値 (m)

$$V_{D2} = Z \left(0.9 + 0.2 \frac{Y}{B_{x2}} \right)$$

Z : 水平中性軸から強力甲板上の算入部材頂部までの垂直距離 (m)

Y : 船体中心線から、強力甲板上の算入部材頂部までの水平距離 (m)

この場合、 Z 及び Y は、算式による値が最大となる点で測るものとする。

B_{x2} : 考慮する船体横断面の船側における強力甲板位置での船幅 (m)

σ_{perm} : 許容垂直曲げ応力 (N/mm^2) で、表 5.2.1-2.による。

表 5.2.1-1. 考慮する波浪中及び静水中垂直曲げモーメント

状態	M_S	M_W
最大荷重状態	4.3.2.5 に示すホギング及びサギングの荷重ケースに対する波浪中垂直曲げモーメント及び静水中垂直曲げモーメント	
港内状態	$M_{PT\ max}$ 又は $M_{PT\ min}$	0

表 5.2.1-2. 許容垂直曲げ応力 σ_{perm}

状態	設計荷重	σ_{perm}
最大荷重状態	(S+D)	175/K
港内状態	(S)	149/K

5.2.1.3 船体横断面の最小断面係数及び最小断面二次モーメント

-1. 船体中央における船体横断面のグロス断面係数は、次の算式による値以上としなければならない。

$$Z_{gr_min} = KC_1 L_C^2 B (C_{B1} + 0.7) \quad (cm^3)$$

-2. 船体中央における船体横断面のグロス断面二次モーメントは、次の算式による値以上としなければならない。なお、船体横断面の実際の断面二次モーメントの算定方法については、5.2.1.4 を準用する。

$$I_{gr_min} = 3C_1 L_C^3 B (C_{B1} + 0.7) \quad (cm^4)$$

-3. 船の中央部の縦通部材の寸法は、船体横断面の断面形状の変化にともなって変わるものを除き、原則として、前-1.及び-2.により定まる船体中央の縦通部材の寸法より小としてはならない。

5.2.1.4 船体横断面の断面係数及び断面二次モーメントの算定

-1. 船体横断面の断面係数及び断面二次モーメントの算定は、次の(1)から(6)の規定によらなければならない。

(1) 算入部材は、縦強度に寄与するとみなされるすべての縦通部材とする。ただし、次の(a)から(e)の規定を考慮すること。

(a) 次の構造部材は、ハルガーダ断面積に寄与しないため、計算において考慮してはならない。

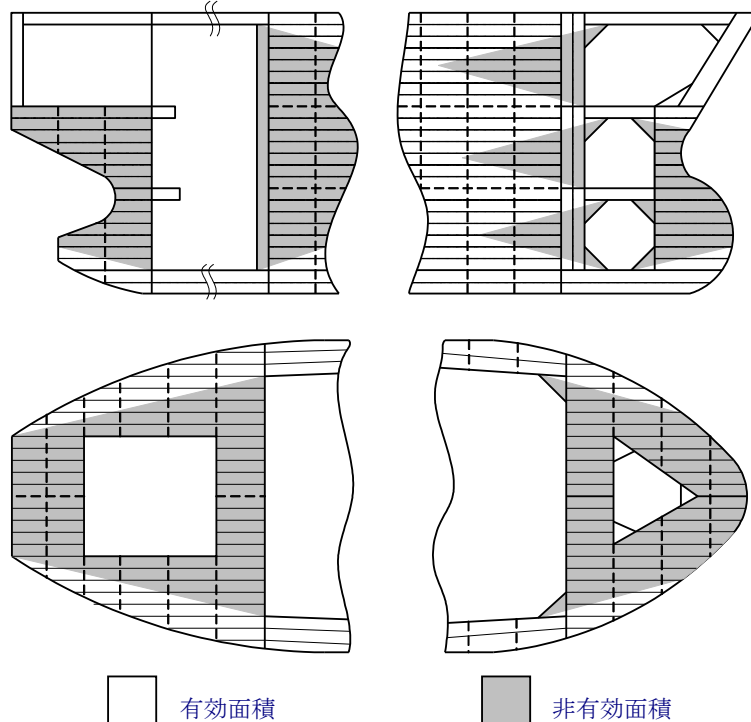
- i) 強力甲板を形成しない船楼
- ii) 甲板室
- iii) 立て式波形隔壁 ((e)参照)
- iv) ブルワーク及びガッターバー
- v) ビルジキール
- vi) スニップ端又は不連続の縦通防撓材
- vii) 不連続のハッチコーミング

(b) 連続したトランク及び連続したハッチサイドコーミングが、縦通隔壁又は主要支持部材により有効に支持される構造の場合には、縦通部材に含めることができる。

(c) 強力甲板 ((b)の規定により縦通部材に含めるトランクの頂部甲板を含む。) 上に溶接される縦通防撓材及びガ

- ーダは、船体横断面に含めなければならない。
- (d) 縦通隔壁で有効に支持されるガーダが倉口間にある場合、これらのガーダの横断面は、船体横断面に含めなければならない。
- (e) 立て式波形縦通隔壁は船体横断面に含めてはならない。立て式波形縦通隔壁はハルガーダ曲げに対して有効ではないが、ハルガーダせん断力には有効である。
- (2) 強力甲板上の開口は、甲板断面積より減じなければならない。ただし、小開口（長さ 2.5 m 以下で、かつ、幅が 1.2 m 以下のもの）を設ける場合、強力甲板の同一横断面にある小開口の幅の合計が $0.06(B - \Sigma b)$ 以下である場合、これらの小開口は考慮しなくても差し支えない。なお、 Σb は、当該横断面における長さが 2.5 m を超える開口又は幅が 1.2 m を超える開口の幅の和 (m) とする。
- (3) 前(2)の規定にかかわらず、強力甲板の同一断面にある小開口の幅の合計が、強力甲板及び船底に対する断面係数を 3% 以上減少させない限り、これらの小開口は考慮しなくても差し支えない。
- (4) 前(2)又は(3)の適用において、小開口の中心を通り船の長さ方向に引いた線上に頂点を有し、かつ、頂角 30 度で当該開口に接する線分と当該開口とで囲まれた範囲の部分も開口とみなす。(図 5.2.1-1. 参照)
- (5) 強力甲板に対する断面係数 Z_D は、当該横断面の水平中性軸に対する断面二次モーメントを次の(a)及び(b)に示す値のうちいずれか大きい値で除したものとする。
- (a) 中性軸から強力甲板の船側における下面までの垂直距離 V_{D1} (m)
- (b) 次の算式による値 V_{D2} (m)
- $$V_{D2} = Z \left(0.9 + 0.2 \frac{Y}{B_{x2}} \right)$$
- Z : 水平中性軸から強力甲板上の算入部材頂部までの垂直距離 (m)
- Y : 船体中心線から、強力甲板上の算入部材頂部までの水平距離 (m)
- この場合、 Z 及び Y は、算式による値が最大となる点で測るものとする。
- B_{x2} : 考慮する船体横断面の船側における強力甲板位置での船幅 (m)
- (6) 船底に対する断面係数 Z_B は、当該横断面の水平中性軸に対する断面二次モーメントを水平中性軸からキール上面までの垂直距離で除したものとする。

図 5.2.1-1. 不連続の甲板及び縦通隔壁の有効面積



-2. 縦強度算入部材の算入の割合は、次の(1)から(7)による。

- (1) 縦強度算入部材をすみ肉溶接で結合する場合、そのすみ肉溶接が 12.2.1.3-2. による場合は 100% 算入する。

- (2) 二重張りはその断面積を新造の場合は 100%，改造の場合は 90%を算入する。
- (3) サイドストリングは、防撓材の切欠き部分を控除する。
- (4) スカラップは、次の条件を満足する場合には断面積から控除する必要はない。(図 5.2.1-2.参照)
 - (a) d_s が $d/4$ 以下で、かつ、 $7t$ 以下の場合 (ただし、最大 75 mm)
 - (b) S が $5b$ 以上で、かつ、 $10d_s$ 以上の場合
- (5) 2 列又は 3 列の倉口を有する船舶のクロスデッキの断面積の算入率は、表 5.2.1-3.のとおりとする。 ξ 又は ℓ/L が表の中間にあるときは補間法により定めるものとする。

$$\xi = \frac{aB_c^3}{\ell I_c} \left[\frac{1+2\mu}{6(2+\mu)} \cdot 10^4 + 2.6 \frac{I_c}{a_c B_c^2} \right]$$

I_c : ハッチエンドコーミングを含めたクロスデッキの断面二次モーメント (cm^4)

a_c : クロスデッキのせん断有効断面積 (cm^2)

a : クロスデッキの断面積 (片舷) (cm^2)

ℓ : 倉口の長さ (m)

B_c (m) 及び μ : 図 5.2.1-3.による。

- (6) 甲板に設ける小開口の配置等の関係から縦通部材を連続させられない場合でも、隣接する部材で断面積を補えば連続していない縦通部材を算入して差し支えない。
 - (7) 自動車運搬船の車両甲板のうち、重ね継手で断続溶接により接合されているものは算入しない。
- 3. クロスデッキ部以外の強力甲板における開口の取扱いは、次の(1)及び(2)による。

- (1) 開口の形状及び大きさが、表 5.2.1-4.を満足しない場合は、リング、厚板等による補強を行う。(図 5.2.1-2.及び図 5.2.1-5.参照)
- (2) 開口の中心間の距離等 e が図 5.2.1-6.を満足しない場合は、前(1)による補強を行う。

図 5.2.1-2. スカラップの S , b , d_s

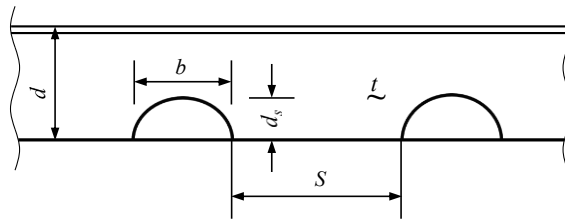


表 5.2.1-3. 断面積の算入率

ξ	倉口数 2			倉口数 3 以上		
	ℓ/L					
	0.10	0.20	0.30	0.10	0.15	0.20
0	0.96	0.85	0.70	0.96	0.91	0.85
0.5	0.65	0.57	0.48	0.89	0.80	0.69
1.0	0.48	0.43	0.36	0.83	0.73	0.62
2.0	0.32	0.29	0.25	0.73	0.63	0.53
3.0	0.24	0.22	0.18	0.65	0.57	0.47

表 5.2.1-4. 開口の形状及び大きさ

	楕円孔	円孔
タンカー	$\frac{a}{b} \leq \frac{1}{2}, a \leq 0.06B$ (最大 900 mm)	$a \leq 0.03B$ (最大 450 mm)
貨物船	$\frac{a}{b} \leq \frac{1}{2}, a \leq 0.03(B - b_H)$ (最大 450 mm)	$a \leq 0.015(B - b_H)$ (最大 200 mm)

図 5.2.1-3. ℓ , b 及び μ

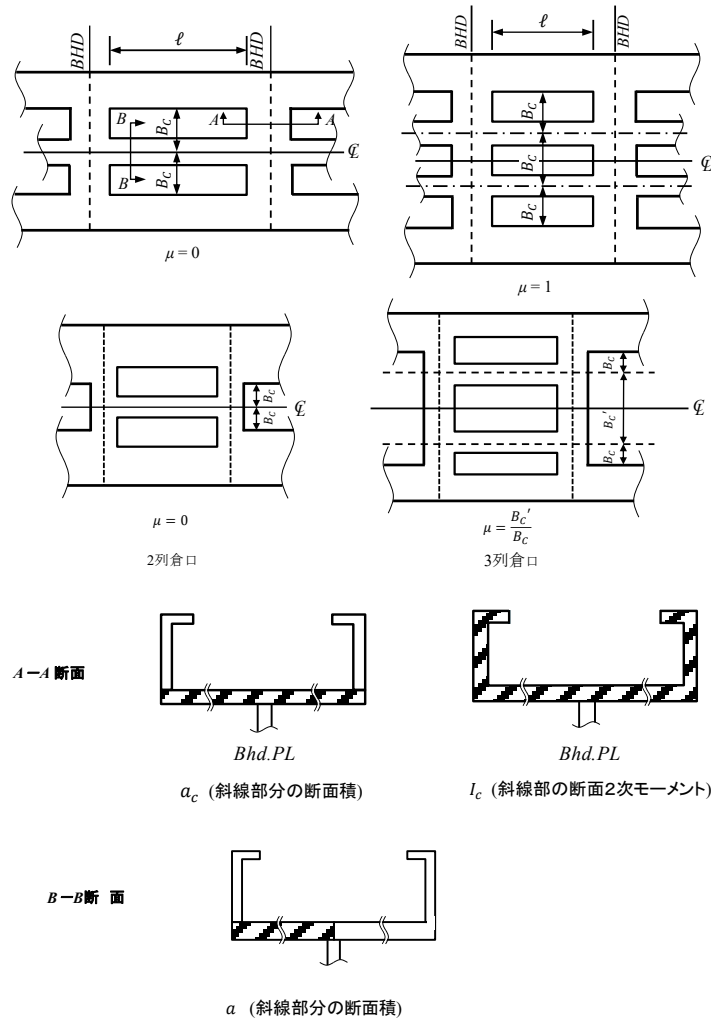


図 5.2.1-4. 楕円孔と円孔が同一断面上にある場合

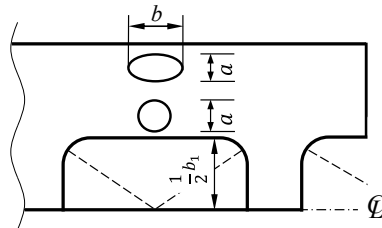


図 5.2.1-5. リングによる補強

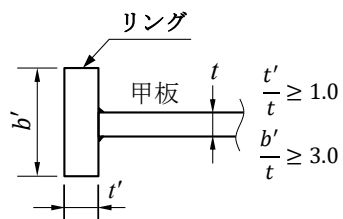
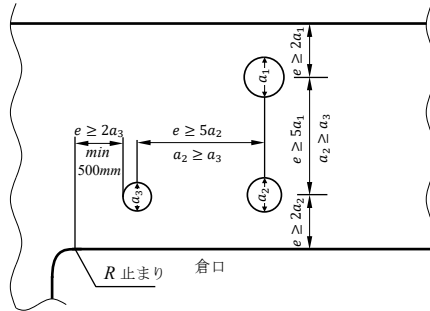


図 5.2.1-6. 開口の中心間の距離等



5.2.2 せん断強度

5.2.2.1 評価範囲

5.2.2.2 に規定する垂直せん断強度要件は、船尾垂線から船首垂線までの船の全長にわたって適用しなければならない。

5.2.2.2 垂直せん断強度

垂直せん断応力 τ_{HG} (N/mm^2) は、考慮する横断面の垂直せん断強度に寄与する全ての板に対して、次の算式を満足しなければならない。

$$|\tau_{HG}| < \tau_{perm}$$

τ_{HG} : 垂直せん断応力 (N/mm^2) で、次の算式による。

$$\tau_{HG} = \frac{(Q_S + Q_W)q_v}{t_{gr}} \times 10^3$$

Q_W 及び Q_S : 考慮する波浪中垂直せん断力及び静水中垂直せん断力 (kN) で、表 5.2.2-1.による。

q_v : 考慮する船体横断面に単位せん断力が作用するときの各位置におけるせん断流 (N/mm) で、附属書 5.2「せん断流解析」により求める。

t_{gr} : 考慮する板要素のgross板厚 (mm)

τ_{perm} : 許容垂直せん断応力 (N/mm^2) で、表 5.2.2-2.による。

表 5.2.2-1. 考慮する波浪中及び静水中せん断力

状態	Q_s	Q_w
最大荷重状態	4.3.2.5 に示すホギング及びサギングの荷重ケースに対する波浪中垂直せん断力及び静水中垂直せん断力	
港内状態	Q_{PT_max} 又は Q_{PT_min}	0

表 5.2.2-2. 許容垂直せん断応力

状態	設計荷重	許容垂直せん断応力 τ_{i-perm}
最大荷重状態	(S+D)	110/k
港内状態	(S)	102/k

5.2.2.3 局部せん断力

8章の適用を受けない船舶であって、二重船側部以外に縦通隔壁がある船舶かつ貨物倉が長い船舶が貨物の偏積をする場合、偏積による局部せん断力の影響を考慮しなければならない。

5.2.2.4 隔倉積みを行う場合の静水中せん断力の修正

横隔壁の前後で積付倉 (又はバラスト倉) と空倉が隣接する場合には、考慮している船体横断面の位置における静水中せん断力は、表 5.2.2-3.により定まる値として差し支えない。(図 5.2.2-1.参照)

表 5.2.2-3. 隔倉積みを考慮して修正されたせん断力

状態	隔倉積みを考慮して修正されたせん断力 $Q_{S,m}$
最大荷重状態	$Q_{SW,m} = Q_{SW} + \Delta Q_{mf}$
港内状態	$Q_{SW,m} = Q_{SW-p} + \Delta Q_{mf}$

ここで、

$$\Delta Q_{mf} = C_d \alpha \left(\frac{M}{B_H \ell_0} - \rho T_{LC,mh} \right)$$

C_d : 分布係数で、次による。

- (1) 考慮する貨物倉の後端 (最後端貨物倉を除く) : $C_d = -1$
- (2) 考慮する貨物倉の前端 (最前端貨物倉を除く) : $C_d = 1$
- (3) 貨物倉の中央 : $C_d = 0$
- (4) 最後端貨物倉の後端壁 : $C_d = 0$
- (5) 最前端貨物倉の前端壁 : $C_d = 0$
- (6) その他の位置 : 前(1)から(5)から線形補間により求める。

α : 係数で、次の算式による。

$$\alpha = g \frac{\ell_0 B_0}{2 + \varphi \frac{\ell_0}{B_0}}$$

φ : 次の算式による。ただし、3.7を超える場合、3.7とすること。

$$\varphi = 1.38 + 1.55 \frac{\ell_0}{B_0}$$

M : 考慮する積付状態において考慮している横断面の貨物倉の質量 (t)。質量は、隔壁スツール下部を除く、内底板の水平部分の直下に位置するバラスト及び燃料油の質量を含まなければならない。

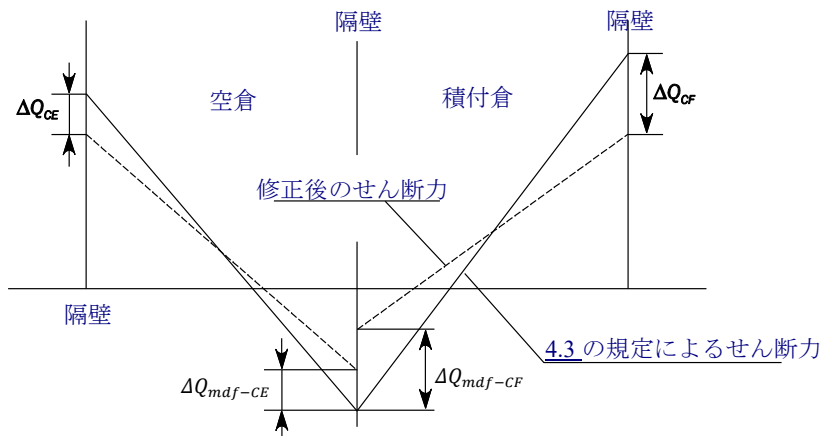
B_H : 貨物倉の幅 (m) で、4.6の規定による。

ℓ_H : 貨物倉の長さ (m) で、4.6の規定による。

ℓ_0, B_0 : 考慮する貨物倉内の二重底の面部の長さ及び幅 (m) で、 B_0 は貨物倉中央部の船体横断面での値とする。

$T_{LC,mh}$: 喫水 (m) で、考慮する貨物倉中央部の船体横断面において、基線から考慮している積付状態における喫水線までの垂直距離とする。

図 5.2.2-1. せん断力修正 ΔQ_{mf}



(備考)

ΔQ_{mf-cf} : 積付倉のせん断力修正

ΔQ_{mf-ce} : 空倉のせん断力修正

5.2.2.5 開口に対する補強

外板に開口を設ける場合には、せん断強度に対して、十分な考慮を払い、必要に応じ適当に補強しなければならない。

5.3 座屈強度

5.3.1 一般

5.3.1.1

本 5.3 の規定は、船の中央部の垂直曲げ応力及び垂直せん断応力を受ける板部材及び縦通する防撓材であって、縦強度に寄与する部材に適用する。

5.3.1.2

5.3.1.1 の規定に加え、船舶の全長にわたって、船体横断面が著しく変化する箇所及び防撓方式が変化する箇所については、本 5.3 の規定により座屈強度の検討を行わなければならない。

5.3.1.3

5.3.1.1 及び 5.3.1.2 に示す以外の部材についても、本会が特に必要と認めた場合は、座屈強度の検討を要求することがある。

5.3.1.4

本 5.3 に定めるところにより座屈応力を算定する場合、該当する部材のグロス寸法から部位ごとに、表 5.3.1-1. に示す厚さを減じた値を用いること。

表 5.3.1-1. 板厚を減じる量

部材	減じる厚さ (mm)	減じる限度 (mm)	
		最小値	最大値
1. 乾貨物をばら積みする区画の部材	0.05t	0.5	1.0
2. 片面がバラストあるいは液体貨物に接する垂直及び水平線からの傾斜角度が 25 度を超える部材			
3. 片面がバラストあるいは液体貨物に接する水平及び水平線からの傾斜角度が 25 度以下の部材	0.10t	2.0	3.0
4. 両面がバラストあるいは液体貨物に接する垂直及び水平線からの傾斜角度が 25 度を超える部材			
5. 両面がバラストあるいは液体貨物に接する水平及び水平線からの傾斜角度が 25 度以下の部材	0.15t	2.0	4.0
(注)			
「t」は、考慮している部材の各部位の板厚 (mm)			

5.3.2 作用応力

5.3.2.1

-1. 当該部材の考慮している箇所での圧縮応力 σ_a (N/mm²) は、次の算式による。

$$\sigma_a = \max\left(-\sigma_{HG}, \frac{30}{K}\right)$$

σ_{HG} : 垂直曲げ応力 (N/mm²) で、5.2.1.2 による。

-2. 評価対象の部材に作用するせん断応力 τ_a (N/mm²) は、次の算式による。

$$\tau_a = |\tau_{HG}|$$

τ_{HG} : 垂直せん断応力 (N/mm²) で、5.2.2.2 による。

5.3.3 座屈強度の判定

5.3.3.1

板部材 (縦桁のウェブを含む) 及び縦通する防撓材は、次の(1)及び(2)を満足するものでなければならない。

(1) 圧縮、曲げ及び振り座屈

$$\sigma_c \geq \beta \sigma_a$$

β : 部材に応じた次の値

板部材及び縦通する防撓材のウェブの場合：1.0

縦通する防撓材の場合：1.1

(2) せん断座屈 $\tau_c \geq \tau_a$

σ_c, τ_c ： 附属書 5.3「縦強度 (URS11) に基づく座屈強度評価」により求める各評価対象の板部材及び防撓材の限界圧縮応力及び限界せん断応力 (N/mm^2)。ただし、評価対象部材の板厚は、5.3.1.4 に規定する厚さを減じた値を用いること。

5.4 縦曲げ最終強度

5.4.1 一般

5.4.1.1 適用

本 5.4 の規定は、 L_C が 150 m 以上の船舶に適用する。

5.4.1.2 評価範囲

縦曲げ最終強度は、貨物区域及び機関区域において評価しなければならない。

5.4.1.3 ネット寸法手法

本 5.4 に規定する縦曲げ最終強度は、3.3.4 に規定するネット寸法を用いて評価しなければならない。

5.4.2 評価基準

5.4.2.1 設計荷重シナリオ

縦曲げ最終強度は、船種に応じて、表 5.4.2-1. に示す設計荷重シナリオで評価しなければならない。

表 5.4.2-1. 荷重シナリオ

設計荷重シナリオ	許容静水中曲げモーメント M_{SW-U}
最大荷重状態	M_{SV-max} 又は M_{SV-min}
港内状態	M_{PT-max} 又は M_{PT-min}

5.4.2.2 評価判定式

任意の船体横断面位置の縦曲げ最終強度は、次の基準を満足しなければならない。

$$M \leq \frac{M_{U-n50}}{\gamma_R}$$

M ： 垂直曲げモーメント ($kN-m$) で、5.4.3.1 の規定による。

M_{U-n50} ： 縦曲げ最終強度 ($kN-m$) で、5.4.4.1 の規定による。

γ_R ： 縦曲げ最終強度に対する部分安全係数で、次の算式による。

$$\gamma_R = \gamma_M \gamma_{DB}$$

γ_M ： 材料、幾何学及び強度の不確定性を考慮した縦曲げ最終強度に対する部分安全係数で、原則として、1.05 とする。

γ_{DB} ： 二重底曲げの影響を考慮した縦曲げ最終強度に対する部分安全係数で、次による。

ホギング状態： 2 編に特に定める場合を除き、 $\gamma_{DB} = 1.1$ とする。

サギング状態： $\gamma_{DB} = 1.0$

5.4.3 縦曲げ最終強度評価に用いる垂直曲げモーメント

5.4.3.1

縦曲げ最終強度評価に用いるホギング及びサギング状態の垂直曲げモーメント M ($kN-m$) は、次の算式によらなければならない。

$$M = \gamma_s M_{SW-U} + \gamma_w M_{WV}$$

M_{SW-U} ： 考慮する船体横断面位置における最大及び最小の許容静水中曲げモーメント ($kN-m$) で、表 5.4.2-1 による。

M_{WV} ： 考慮する船体横断面位置における波浪中垂直曲げモーメント ($kN-m$)。ただし、最大許容静水中垂直曲げモーメントに対しては、4.3.2.3 に規定するホギング状態における波浪中垂直曲げモーメント M_{WV-h}

($kN\cdot m$) を考慮し、最小許容静水中垂直曲げモーメントに対しては、**4.3.2.3** に規定するサギング状態における波浪中垂直曲げモーメント M_{WV-s} ($kN\cdot m$) を考慮する。

γ_s : 静水中曲げモーメントに対する部分安全係数で、**表 5.4.3-1** による。

γ_w : 波浪中垂直曲げモーメントに対する部分安全係数で、**表 5.4.3-1** による。

表 5.4.3-1 部分安全係数

荷重シナリオ	γ_s	γ_w
最大荷重状態	1.0	1.2
港湾状態	1.2	0.0

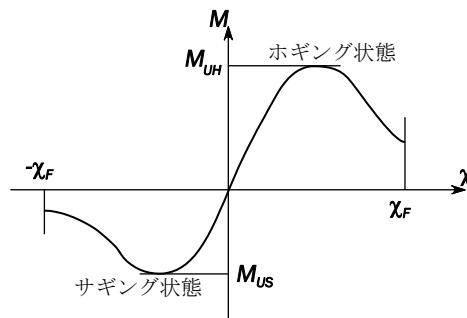
5.4.4 縦曲げ最終強度

5.4.4.1

-1. ホギング及びサギング状態における船体横断面の縦曲げ最終強度 M_{U-n50} ($kN\cdot m$) については、考慮する船体横断面の曲率 χ に対する曲げモーメントを示す曲線の最大値とする。(図 5.4.4-1.参照)

-2. 縦曲げ最終強度を計算する際、腐食予備厚 $0.5t_c$ (mm) を考慮したネット寸法を用いなければならない。

図 5.4.4-1. 曲率 χ に対する曲げモーメント



-3. 曲率 χ はホギング状態で正、サギング状態で負とする。

-4. 縦曲げ最終強度 M_{U-n50} は、**附属書 5.4 「縦曲げ最終強度」** の規定により算出しなければならない。

5.4.4.2

縦曲げ最終強度評価のための有効面積は、**5.2.1.4** の規定による。

5.5 曲げ振り強度

5.5.1 一般

5.5.1.1 適用

船の中央部における倉口の幅が $0.7B$ を超える場合は、船の種類に応じて次の要件によらなければならない。なお、二列以上の倉口を有する場合、倉口の幅は最も外側の倉口側線間の距離とする。

(1) コンテナ運搬船に対して、**2-1 編**のコンテナ運搬船に対する要件

(2) コンテナ運搬船以外の船舶に対して、**2-2 編**のボックス型ばら積貨物船に対する要件

附属書 5.1 高張力鋼の使用範囲

An1. 高張力鋼の使用範囲

An1.1 一般

An1.1.1

本附属書は、設計時に高張力鋼の使用範囲を設定する際の参考として規定するものである。

An1.2 垂直方向範囲

An1.2.1

-1. 高張力鋼を甲板又は船底に使用する場合、甲板又は基線からの高張力鋼の垂直方向使用範囲 $z_{hts,i}$ (m) は、次の算式による値以上としなければならない。(図 An1 参照)

$$z_{hts,i} = z_1 \left(1 - \frac{\sigma_{perm,i}}{\sigma_L} \right)$$

z_1 : 水平中性軸から甲板又は基線までの距離 (m)

$\sigma_{perm,i}$: 考慮する鋼材の許容垂直曲げ応力 (N/mm^2) で、表 5.2.1-2.及び図 An1 による。

σ_L : 甲板における垂直曲げ応力 σ_{dk} (N/mm^2) 又は基線における垂直曲げ応力 σ_{bl} (N/mm^2) で、表 An1 による。

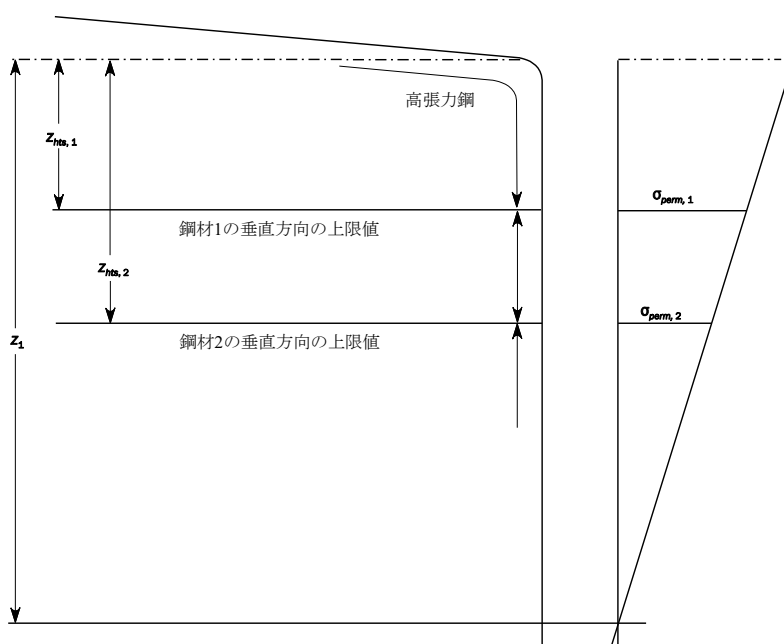
-2. 2-1 編を適用する船舶にあつては、-1.を準用しなければならない。この場合、用いる寸法をネット寸法にしたり、 $\sigma_{perm,i}$ を 2-1 編 5.2.1.1-1.に規定する値を用いたりする等、必要に応じて修正すること。

表 An1 基線及び甲板における応力

状態	基線	甲板
航海状態	$\sigma_{bl} = \frac{ M_{sw} + M_{wv} }{I_{gr}} z_n \times 10^5$	$\sigma_{dk} = \frac{ M_{sw} + M_{wv} }{I_{gr}} V_D \times 10^5$
港内状態	$\sigma_{bl} = \frac{ M_{sw-p} }{I_{gr}} z_n \times 10^5$	$\sigma_{dk} = \frac{ M_{sw-p} }{I_{gr}} V_D \times 10^5$

V_D : 5.2.1.2 による。

図 An1 高張力鋼の垂直方向範囲の例

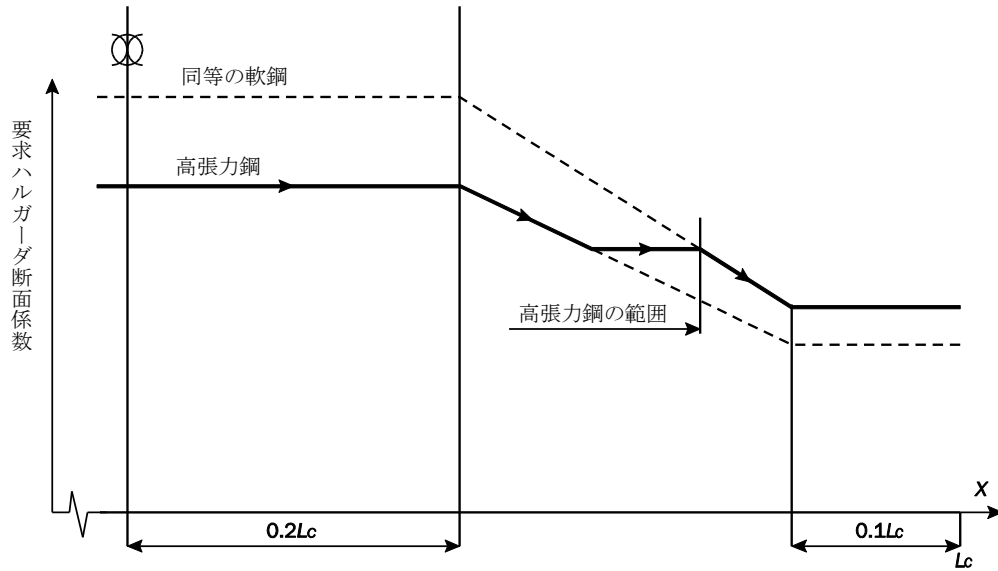


An1.3 船長方向範囲

An1.3.1

高張力鋼を使用する場合、その適用範囲は、垂直曲げ応力レベルが軟鋼構造での許容範囲内であるところまで連続しなければならない。(図 An2 参照)

図 An2 高張力鋼の船長方向範囲



附属書 5.2 せん断流の計算

An1. 一般

An1.1 一般

An1.1.1

本附属書は、船体梁に作用するせん断力によって船体横断面に生じるせん断流の計算の手順を規定する。船体横断面の各位置におけるせん断流 q_v は、考慮する船体横断面において深さ方向に $1N$ のせん断力が作用するものとして算出する。せん断流 q_v (N/mm) は、次の算式による。

$$q_v = q_D + q_I$$

q_D : 静定せん断流で、An2.1 の規定による。

q_I : 閉じたセル周りの非静定せん断流で、An3.1 の規定による。

単位せん断流 q_v の算出においては、縦通防撓材を考慮すること。

An2. 静定せん断流

An2.1 静定せん断流

An2.1.1

船体横断面の各位置における静定せん断流 q_D (N/mm) は、次の算式による。

$$q_D(s) = -\frac{1}{I_y} \int_0^s (z - z_n) t ds \times 10^{-6}$$

S : 船体横断面に沿った曲線座標系の座標値 (m)

I_y : 船体横断面の断面二次モーメント (m^4)

t : 板部材の板厚 (mm)

z_n : 水平中性軸の Z 座標 (m)

船体横断面が図 An1 による線分で構成されており、各線分が一定値の板厚であることを想定すると、静定せん断流は次の算式による。

$$q_{Dk} = -\frac{t\ell}{2I_y} (z_k + z_i - 2z_n) \times 10^{-6} + q_{Di}$$

q_{Dk} , q_{Di} : 節点 k 及び節点 i における静定せん断流 (N/mm)

ℓ : 線分の長さ (m)

y_k , y_i : 線分の端部 k 及び i の Y 座標 (m) で、図 An1 による。

z_k , z_i : 線分の端部 k 及び i の Z 座標 (m) で、図 An1 による。

船体横断面が閉じたセルを含む場合、静定せん断流を求めるため、図 An2 に示すように閉じたセルを仮想スリットによって分割する。ただし、他の閉じたセルの境界にもなっている共有壁には、仮想スリットは入れない。分岐点における静定せん断流は、図 An2 に示すように水流の性質若しくはそれと同様の考え方に基づき算出する。

図 An1 線分の定義

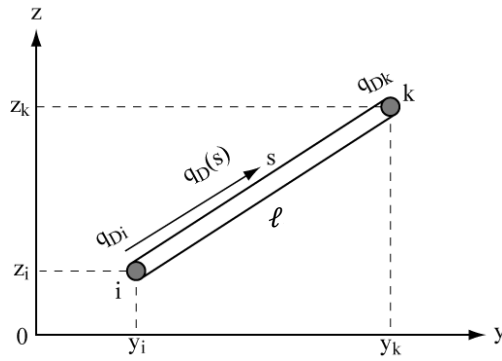
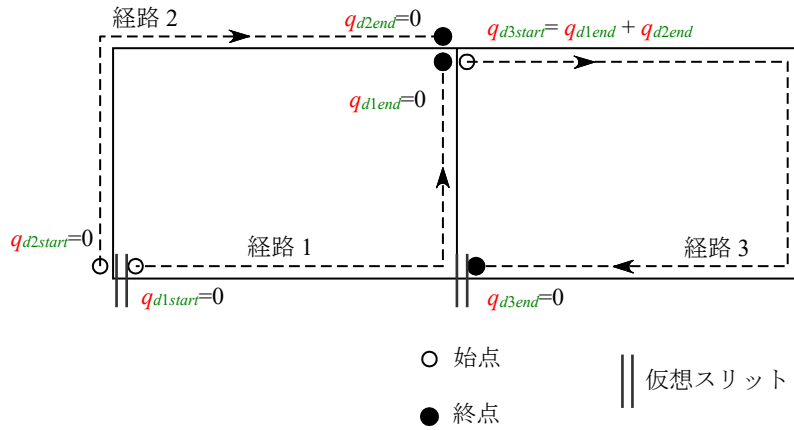


図 An2 仮想スリットの位置及び分岐点における静定せん断流の計算



An3. 不静定せん断流

An3.1 不静定せん断流

An3.1.1

閉じたセル周りに作用する不静定せん断流は、同一のセル内において一定値であると考慮する。不静定せん断流を求める連立方程式は次の算式による。本算式において、あらゆる閉じたセルについて閉曲線積分を行う。

$$q_{1c} \oint_c \frac{1}{t} ds - \sum_{m=i}^{Nw} q_{1m} \oint_{c\&m} \frac{1}{t} ds = - \oint_c \frac{q_D}{t} ds$$

Nw : セル c とそのほかのすべてのセルによって共有される壁の数

$c\&m$: セル c 及び m によって共有される壁

q_{1c}, q_{1m} : 閉じたセル c 及び m 周りの各不静定せん断流 (N/mm)

図 1 に示すように線分の集合体であり、各線分は一定の板厚と仮定すると、上記の算式は次の通り表される。

$$q_{1c} \sum_{j=1}^{Nc} \left(\frac{l}{t} \right)_j - \sum_{m=1}^{Nw} \left\{ q_{1m} \left[\sum_{j=1}^{Nm} \left(\frac{l}{t} \right)_j \right]_m \right\} = - \sum_{j=1}^{Nc} \phi_j$$

$$\phi_j = \left[- \frac{l^2}{6I_y} (z_k + 2z_i - 3z_n) \times 10^{-3} + \frac{l}{t} q_{Di} \right]_j$$

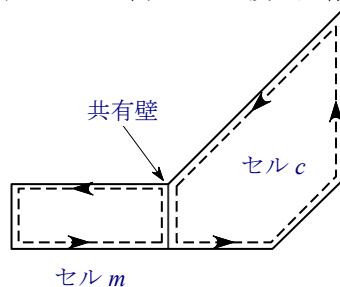
Nc : セル c の線分の数

Nm : セル c 及び m に共有される壁の線分の数

q_{Di} : An2.1.1 によって計算される静定せん断流 (N/mm)

An2.1.1 に規定するせん断流の曲線座標系の方向の違いを考慮する。

図 An3 閉じたセル及び共有壁



An4. 断面特性の計算

An4.1 断面特性の計算

An4.1.1

船体横断面を線分の集合体であると仮定すると、船体横断面の断面性能は次の算式による。

$$\ell = \sqrt{(y_k - y_i)^2 + (z_k - z_i)^2}$$

$$a = \ell t \times 10^{-3} \quad A = \sum a$$

$$s_y = \frac{a}{2}(z_k + z_i) \quad S_y = \sum s_y$$

$$i_{y0} = \frac{a}{3}(z_k^2 + z_k z_i + z_i^2) \quad I_{y0} = \sum i_{y0}$$

$$a_{\text{net}} = 10^{-3} t_{\text{net}} S_{y-\text{net}} = \frac{a_{\text{net}}}{2}(z_k + z_i) i_{y0-\text{net}} = \frac{a_{\text{net}}}{3}(z_k^2 + z_k z_i + z_i^2) a, \quad A : \quad \text{線分及び船体横断面の面積 (m}^2\text{)}$$

$$s_y, S_y : \quad \text{基線に対する線分及び船体横断面の断面一次モーメント (m}^3\text{)}$$

$$i_{y0}, I_{y0} : \quad \text{基線に対する線分及び船体横断面の断面二次モーメント (m}^4\text{)}$$

水平中性軸の高さ z_n (m) は次の算式による。

$$z_n = \frac{S_y}{A}$$

水平中性軸に対する断面二次モーメント (m^4) は次の算式による。

$$I_y = I_{y0} - z_n^2 A$$

附属書 5.3 縦強度(UR S11)に基づく座屈強度評価

記号

- a : 板の長辺の長さ (mm)
 b : 板の短辺の長さ (mm)
 t_p : 板の厚さ (mm)
 l : 縦通する防撓材の支点間距離 (mm)
 s : 縦通する防撓材の心距 (mm)
 h_w : ウェブの高さ (mm)
 t_w : ウェブの厚さ (mm)
 b_f : 面材の幅 (mm)
 t_f : 面材の厚さ (mm)。なお、球平鋼の場合は、平均厚さとする。
 σ_{yp} : 板部材の降伏応力 (N/mm²)
 σ_{ys} : 防撓材の降伏応力 (N/mm²)
 E : ヤング率で、 2.06×10^5 (N/mm²) とする。
 ν : ポアソン比で、0.3 とする。

An1. 一般

An1.1 概要

An1.1.1

- 1. 本附属書は、縦強度に関する座屈強度評価において用いる座屈限界応力を求める手法を規定する。
- 2. 本附属書においては、圧縮応力を正、引張応力を負の値とする。

An2. 板の座屈強度

An2.1 一般

An2.1.1

- 1. 評価対象の板の限界応力は、An2.2 に示す手法により求めなければならない。
- 2. 前-1.にかかわらず、横式構造の板部材にあつては、An2.3 の手法により限界応力を求めてもよい。

An2.2 板の限界応力

An2.2.1 限界圧縮応力

板の限界圧縮応力 σ_c は、次の(1)及び(2)により求めること。

- (1) 板の弾性圧縮座屈応力 σ_E (N/mm²) は、次の算式による。

$$\sigma_E = 0.9K_m E \left(\frac{t_p}{b} \right)^2$$

K_m : 縦式構造の板にあつては、次の算式による。

$$K_m = \frac{8.4}{\Psi + 1.1}$$

横式構造の板にあつては、次の算式による。

$$K_m = c \left[1 + \left(\frac{b}{a} \right)^2 \right]^2 \frac{2.1}{\Psi + 1.1}$$

Ψ : 考慮している板に作用する圧縮応力の最大値 σ_a と最小値の比 (☑ An1 参照)。ただし、 $0 \leq \Psi \leq 1$ とする。

c : 考慮している板を圧縮作用側に支持する部材に応じた値

桁により支持されている場合 : 1.30

アングル及び T 型の防撓材により支持されている場合 : 1.21

球平鋼により支持されている場合：1.10

平鋼により支持されている場合：1.05

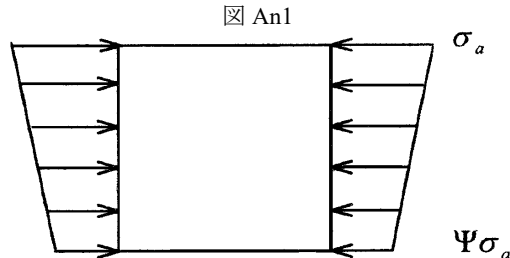
(2) 限界圧縮応力 σ_c (N/mm^2) は、次の算式により求めること。

$\sigma_E \leq \sigma_{Yp}/2$ の場合

$$\sigma_c = \sigma_E$$

$\sigma_E > \sigma_{Yp}/2$ の場合

$$\sigma_c = \sigma_{Yp} \left(1 - \frac{\sigma_{Yp}}{4\sigma_E}\right)$$



An2.2.2 限界せん断応力

板の限界せん断応力 τ_c (N/mm^2) は、(1)及び(2)により求めること。

(1) 板の弾性せん断座屈応力 τ_E (N/mm^2) は、次の算式による

$$\tau_E = 0.9k_t E \left(\frac{t_p}{b}\right)^2$$

k_t ：次の算式による。

$$k_t = 5.34 + 4 \left(\frac{b}{a}\right)^2$$

(2) 限界せん断座屈応力 τ_c (N/mm^2) は、次の算式による。

$\tau_E \leq \frac{\tau_Y}{2}$ の場合

$$\tau_c = \tau_E$$

$\tau_E > \frac{\tau_Y}{2}$ の場合

$$\tau_c = \tau_Y \left(1 - \frac{\tau_Y}{4\tau_E}\right)$$

τ_Y ：せん断降伏応力 (N/mm^2) で、次に算式による。

$$\tau_Y = \frac{\sigma_{Yp}}{\sqrt{3}}$$

An2.3 横式構造の板に対する代替要件

An2.3.1 一般

-1. 横式構造の板に対しては、An2.3.2に規定する方法により限界応力を求めて差し支えない。ただし、板に働く圧縮応力 σ_a は、当該板に働く圧縮応力の平均値とし、表An1に定める端部応力比 ψ を1と見なして差し支えない。

-2. An2.3.2に従って板部材の限界応力を求める場合、当該板部材が配置される船体横断面について、5.4に示す縦曲げ最終強度評価に関する規定も併せて満足すること。

An2.3.2 限界圧縮応力及び限界せん断応力

板部材の限界圧縮応力 σ_c (N/mm^2) 及び限界せん断応力 τ_c (N/mm^2) は、次の算式による。

$$\sigma_c = C_y \sigma_{Yp}$$

$$\tau_c = C_\tau \frac{\sigma_{Yp}}{\sqrt{3}}$$

C_y , C_τ ：表An1に規定する軽減係数。ケース2及びケース15に示すように、単純支持として考慮すること。

本会が適当と認める場合、より適切と考えられる境界条件を適用して差し支えない。なお、 C_y 及び

C_τ を計算する際に用いる c_1 及び参照細長比 λ は次を用いること。

$$c_1 = \left(1 - \frac{1}{\alpha}\right) \geq 0$$

α ：パネルのアスペクト比で、次の算式による。

$$\alpha = \frac{a}{b}$$

$$\lambda = \sqrt{\frac{\sigma_{YP}}{K\sigma_{E1}}}$$

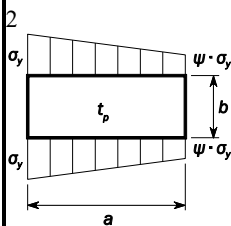
K : 表 An1 に規定する座屈係数 K_y 又は K_x 。ただし、表 An1 のケース 2 より算定された座屈係数 K_y については、修正係数 F_{tran} を乗じること。修正係数 F_{tran} は、次による。

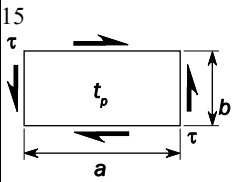
- ・ 船側外板の板パネルの場合 :
- ・ 2つの隣接するフレームが、隣接する板部材の箇所において1つのトリッピングブラケットにより支持される場合 : $F_{tran}=1.25$
- ・ 2つの隣接するフレームが、隣接する板部材の箇所において2つのトリッピングブラケットにより支持される場合 : $F_{tran}=1.33$
- ・ 上記以外の場合 : $F_{tran}=1.15$
- ・ 船側外板以外の板パネルであって、板パネルの長辺側に配置される防撓材の端部がラグ固着されている場合 : $F_{tran}=1.15$
- ・ 上記以外の場合 : $F_{tran}=1$

σ_{E1} : 弾性座屈参照応力 (N/mm^2) で、次の算式による。

$$\sigma_{E1} = \frac{\pi^2 E}{12(1-\nu^2)} \left(\frac{t_p}{b}\right)^2$$

表 An1 座屈係数及び軽減係数

ケース	応力比 ψ	アスペクト比 α	座屈係数 K	軽減係数 C
	$1 \geq \psi \geq 0$		$K_y = F_{tran} \frac{2 \left(1 + \frac{1}{\alpha^2}\right)^2}{1 + \psi + \frac{(1-\psi)}{100} \left(\frac{2.4}{\alpha^2} + 6.9f_1\right)}$	$\sigma_y \leq 0$ の場合： $C_y = 1$
		$\alpha \leq 6$	$f_1 = (1 - \psi)(\alpha - 1)$	$\sigma_y > 0$ の場合： $C_y = c \left(\frac{1}{\lambda} - \frac{R + F^2(H - R)}{\lambda^2} \right)$
		$\alpha > 6$	$f_1 = 0.6 \left(1 - \frac{6\psi}{\alpha}\right) \left(\alpha + \frac{14}{\alpha}\right)$ ただし、 $14.5 - \frac{0.35}{\alpha^2}$ を超える値としてはならない。	$c = (1.25 - 0.12\psi)$ ただし、1.25 以下としなければならない。
	$0 \geq \psi \geq 1 - \frac{4\alpha}{3}$		$K_y = \frac{200F_{tran}(1 + \beta^2)^2}{(1 - f_3)(100 + 2.4\beta^2 + 6.9f_1 + 23f_2)}$	$\lambda < \lambda_c$ の場合 $R = \lambda(1 - \lambda/c)$ $\lambda \geq \lambda_c$ の場合 $R = 0.22$
		$\alpha > 6(1 - \psi)$	$f_1 = 0.6 \left(\frac{1}{\beta} + 14\beta\right)$ ただし、 $14.5 - 0.35\beta^2$ を超える値としてはならない。 $f_2 = f_3 = 0$	$\lambda_c = 0.5c(1 + \sqrt{1 - 0.88/c})$ $F = \left[1 - \left(\frac{K}{0.91} - 1\right)/\lambda_p^2\right] c_1$ ただし、0 以上としなければならない。
		$3(1 - \psi) \leq \alpha \leq 6(1 - \psi)$	$f_1 = \frac{1}{\beta} - 1$ $f_2 = f_3 = 0$	$\lambda_p^2 = \lambda^2 - 0.5$ ただし、 λ_p^2 は 1 以上 3 以下の値とすること。
		$1.5(1 - \psi) \leq \alpha < 3(1 - \psi)$	$f_1 = \frac{1}{\beta} - (2 - \omega\beta)^4 - 9(\omega\beta - 1) \left(\frac{2}{3} - \beta\right)$ $f_2 = f_3 = 0$	c_1 は An2.3.2 の規定による。 $H = \lambda - \frac{2\lambda}{c(T + \sqrt{T^2 - 4})}$ ただし、 R 以上としなければならない。
		$1 - \psi \leq \alpha < 1.5(1 - \psi)$	<ul style="list-style-type: none"> $\alpha > 1.5$ の場合 $f_1 = 2 \left[\frac{1}{\beta} - 16 \left(1 - \frac{\omega}{3}\right)^4 \right] \left(\frac{1}{\beta} - 1\right)$ $f_2 = 3\beta - 2$ $f_3 = 0$ <ul style="list-style-type: none"> $\alpha \leq 1.5$ の場合 $f_1 = 2 \left(\frac{1.5}{1 - \psi} - 1\right) \left(\frac{1}{\beta} - 1\right)$ $f_2 = \frac{\psi(1 - 16f_4^2)}{1 - \alpha}$ $f_3 = 0$ $f_4 = (1.5 - \min(1.5, \alpha))^2$	$T = \lambda + \frac{14}{15\lambda} + \frac{1}{3}$

ケース	応力比 ψ	アスペクト比 α	座屈係数 K	軽減係数 C
		$0.75(-\psi) \leq \alpha < 1 - \psi$	$f_1 = 0$ $f_2 = 1 + 2.31(\beta - 1) - 48\left(\frac{4}{3} - \beta\right)f_4^2$ $f_3 = 3f_4(\beta - 1)\left(\frac{f_4}{1.81} - \frac{\alpha - 1}{1.31}\right)$ $f_4 = (1.5 - \min(1.5, \alpha))^2$	
	$\psi < 1 - \frac{4\alpha}{3}$		$K_y = 5.972F_{tran}\frac{\beta^2}{1 - f_3}$ $f_3 = f_5\left(\frac{f_5}{1.81} + \frac{1 + 3\psi}{5.24}\right)$ $f_5 = \frac{9}{16}(1 + \max(-1, \psi))^2$	
	-	-	$K_\tau = \sqrt{3}\left[5.34 + \frac{4}{\alpha^2}\right]$	$\lambda \leq 0.84$ の場合 $C_\tau = 1$ $\lambda > 0.84$ の場合 $C_\tau = \frac{0.84}{\lambda}$

備考1：明記されているケースは一般的なものを示す。各応力成分 (σ_x, σ_y) は局部座標系によらなければならない。

An3. 防撓材の座屈応力

An3.1 限界圧縮応力

An3.1.1

防撓材の限界圧縮応力 σ_c (N/mm^2) は、次の(1)から(3)により求まる弾性座屈応力 σ_E (N/mm^2) を用いて、(4)により求めること。

(1) 防撓材の弾性圧縮座屈応力 σ_E (N/mm^2) は、次の算式による。

$$\sigma_E = 10E \frac{I_a}{Al^2} \times 10^2$$

I_a ： 付き板を含む防撓材の断面二次モーメント (cm^4)

A ： 防撓材と付き板を含む縦通防撓材の断面積 (cm^2)

(2) 防撓材の弾性捩り座屈応力 σ_E (N/mm^2) は、次の算式による。

$$\sigma_E = \frac{\pi^2 EI_w}{I_p l^2} \left(m^2 + \frac{K_w}{m^2} \right) \times 10^2 + 0.385E \frac{I_t}{I_p}$$

I_t ： サンプナン捩り定数 (cm^4)。防撓材の形状に応じ、次の算式による。

防撓材が平鋼の場合

$$I_t = \frac{h_w t_w^3}{3} \times 10^{-4}$$

防撓材が面材付の場合

$$I_t = \frac{1}{3} \left[h_w t_w^3 + b_f t_f^3 \left(1 - 0.63 \frac{t_f}{b_f} \right) \right] \times 10^{-4}$$

I_p ： 断面極二次モーメント (cm^4)。防撓材の形状に応じ、次の算式による。

防撓材が平鋼の場合

$$I_p = \frac{h_w^3 t_w}{3} \times 10^{-4}$$

縦通する防撓材が面材付の場合

$$I_P = \left(\frac{h_w^3 t_w}{3} + h_w^2 b_f t_f \right) \times 10^{-4}$$

I_w : 曲げ振り定数 (cm^6)。防撓材の形状に応じ、次の算式による。

防撓材が平鋼の場合

$$I_w = \frac{h_w^3 t_w^3}{36} \times 10^{-6}$$

防撓材が T 型の場合

$$I_w = \frac{t_f b_f^3 h_w^2}{12} \times 10^{-6}$$

防撓材がアングル材及び球平鋼の場合

$$I_w = \frac{b_f^3 h_w^2}{12(b_f + h_w)^2} [t_f(b_f^2 + 2b_f h_w + 4h_w^2) + 3t_w b_f h_w] \times 10^{-6}$$

K_w : 次の算式による。

$$K_w = \frac{Cl^4}{\pi^4 EI_w} \times 10^{-6}$$

C : 次の算式による。

$$C = \frac{k_p E t_p^3}{3s \left(1 + \frac{1.33 k_p h_w t_p^3}{s t_w^3} \right)} \quad (N)$$

k_p : 次の算式による値。ただし、0 以下の場合は 0 とすること。なお、面材付の防撓材にあつては、0.1 未満とする必要はない。

$$k_p = 1 - \eta_p$$

η_p : 次の算式による。

$$\eta_p = \frac{\sigma_a}{\sigma_{EP}}$$

σ_a : ハルガーダ荷重により防撓材に作用する圧縮応力で、5.3.2.1 による。

σ_{EP} : An2.2.1(1)により算定される防撓材の付く鋼板の弾性圧縮座屈応力

m : K_w の値に応じた値で、表 An2 による。

(3) 防撓材のウェブの弾性圧縮座屈応力 σ_E (N/mm^2) は、次の算式による。

$$\sigma_E = 3.8E \left(\frac{t_w}{h_w} \right)^2$$

(4) 限界圧縮応力 σ_c (N/mm^2) は、次の算式による。

$\sigma_E \leq \sigma_{YS}/2$ の場合

$$\sigma_c = \sigma_E$$

$\sigma_E > \sigma_{YS}/2$ の場合

$$\sigma_c = \sigma_{YS} \left(1 - \frac{\sigma_{YS}}{4\sigma_E} \right)$$

表 An2 m の値

	$0 < K_w < 4$	$4 \leq K_w < 36$	$36 \leq K_w < 144$	$(m-1)^2 m^2 \leq K_w < m^2(m+1)^2$
m	1	2	3	m

An3.2 防撓材フランジの細長比

An3.2.1

アングル材及び T 型材に付くフランジは、次の算式を満たさなければならない。

$$\frac{b'_f}{t_{f-gr}} \leq 15$$

b'_f : フランジ幅 (mm)。ただし、T 型材の場合は、フランジ幅の半分の値とする。

t_{f-gr} : フランジのグロス寸法

附属書 5.4 縦曲げ最終強度**記号**

本附属書に規定されない記号については、1.4による。

I_y : 考慮する船体横断面の水平中性軸に対する断面二次モーメント (cm^4) で、5.2.1.3により算出する。

Z_B, Z_D : 船底及び甲板における断面係数 (cm^3) で、5.2.1.3の規定による。

σ_{YS} : 考慮する防撓材の材料の規格最小降伏応力 (N/mm^2)

σ_{Yp} : 考慮する板の材料の規格最小降伏応力 (N/mm^2)

A_s : 付き板を除く防撓材の断面積 (cm^2)

A_p : 付き板の断面積 (cm^2)

z_i : i 番目の要素の重心の z 座標 (m)

An1. 一般**An1.1 適用****An1.1.1**

本附属書は、次の(1)及び(2)の縦曲げ最終強度を算出するための基準を示す。

(1) 5.4による縦曲げ最終強度評価で使用する縦曲げ最終強度 M_U

(2) 附属書 5.3「縦強度 (UR S11) に基づく座屈強度評価」An2.3による縦曲げ最終強度評価で使用する縦曲げ最終強度 M_U

An1.1.2

縦曲げ最終強度 M_U は、船体が崩壊に至る場合に受ける最大曲げモーメントと定義する。ハルガーダの崩壊は、縦強度部材の座屈、最終強度及び降伏に依存する。

An1.2 手法**An1.2.1 増分反復法**

縦曲げ最終強度はAn2.1に規定する増分反復法で評価しなければならない。

An1.2.2 代替手法

- 1. 代替手法を適用する場合には、事前に本会の承認を得なければならない。
- 2. 非線形有限要素法等を縦曲げ最終強度計算の代替手法として適用する場合の原則について、An3.1に規定する。なお、代替手法を用いた場合、部分安全係数の再検討を要求することがある。
- 3. 解析手法に関する資料及び代替手法による結果の詳細比較を本会に提出し承認を得なければならない。

An1.3 前提条件**An1.3.1**

縦曲げ最終強度の計算方法においては、全ての主要な縦強度部材の主要な崩壊モードを特定しなければならない。

An1.3.2

座屈限界を超えて圧縮を受ける構造の耐荷能力は減少する。横式部材間の最小崩壊モードを特定するため、個々の構造要素に関連する全ての崩壊モード、例えば、板の座屈、防撓材のねじり座屈、防撓材のウェブの座屈、防撓材の曲げ座屈、防撓材の全体座屈及びこれらが連成したモードを考慮しなければならない。

An1.3.3

縦曲げのみを考慮する。垂直せん断力、ねじり荷重、水平曲げモーメント及び面外荷重の影響は無視して差し支えない。

An2. 増分反復法

An2.1 前提条件

An2.1.1

An2.2 に規定する手順を適用する場合、一般に、次に示す条件を前提としなければならない。

- ・ 縦曲げ最終強度は、隣り合う2つ横桁間における船体横断面について計算する。
- ・ 各ステップにおいて曲率が増加しても、船体横断面は平面保持される。
- ・ 船体横断面を構成する構造部材は、弾塑性挙動を示すものとして取扱う。
- ・ 船体横断面は一組の要素に分割され、互いに独立した挙動を示す。

これらの要素は次による。

- ・ 横式の防撓パネル又はパネルに付く防撓材で、その挙動は **An2.3.1** の規定による。
- ・ 板部材が交差することによりできるハードコーナーで、その挙動は **An2.3.2** の規定による。
- ・ 反復法では、各曲率 χ_i における船体横断面位置での曲げモーメント M_i は、各要素に作用する応力 σ による寄与を足し合わせるにより算出される。応力 σ は、要素のひずみ ε に対応しており、各要素について応力-ひずみ曲線から得られる曲率の増分ごとに求めなければならない。

応力-ひずみ曲線は、要素の崩壊挙動を考慮し、**An2.3** に規定する算式により求めなければならない。応力 σ は、考慮する各応力-ひずみ曲線から求められる値のうち、最小値のものとする。

ホギング及びサギング状態において、要求される曲率が次の算式により得られる χ_F (m^{-1}) の値まで繰り返し計算を行わなければならない。

$$\chi_F = \pm 3 \frac{M_Y}{EI_y} \times 10^3$$

M_Y : 次の M_{Y1} 及び M_{Y2} のうちの小さい方の値 ($kN\cdot m$)

$$M_{Y1} = \sigma_Y Z_B \times 10^{-3}$$

$$M_{Y2} = \sigma_Y Z_D \times 10^{-3}$$

χ_F の値が $M - \chi$ 、曲線のピークを評価するのに十分でない場合には、要求曲率が垂直曲げモーメントの最大値を評価できるようにするまで、各ステップを繰り返して計算を行わなければならない。

An2.2 手順

An2.2.1 一般

- (1) $M - \chi$ 曲線は、増分反復法による簡易計算で求めなければならない。評価手順の概要を **An1** に示す。
- (2) この手順において、縦曲げ最終強度 M_U は、船体横断面の曲率 χ に対する垂直曲げモーメント M を示す曲線の最大値とする。(**An1** 参照) この曲線は、増分反復法により求めなければならない。
- (3) 増分法の各ステップにおいては、負荷された曲率 χ_i の影響として船体横断面に作用する曲げモーメント M_i を求める。
- (4) 各ステップにおける χ_i の値は、前ステップ χ_{i-1} の値に曲率の増加分 $\Delta\chi$ を加えることにより求めなければならない。この曲率の増加は、水平中性軸に対する船体横断面の回転角の増加に対応する。
- (5) この回転角の増加は、各構造部材の位置に応じたひずみ ε を生じさせる。ホギング状態において中性軸より上方の部材については引張り、下方の部材については圧縮となる。サギング状態はその反対となる。
- (6) ひずみ ε により各部材に生じる応力 σ は、各部材の非線形弾塑性領域を考慮した応力-ひずみ曲線により求めなければならない。
- (7) 応力-ひずみ関係は非線形であるため、船体横断面を構成する全ての部材に生じる応力分布が各ステップに対し中性軸位置を決定する。船体横断面の全ての部材に作用する応力が平衡状態となるように繰り返し計算することで、考慮しているステップにおける中性軸の位置が求められる。
- (8) 中性軸の位置が決定され船体横断面の各部材に作用する応力分布が求めれば、各要素に応力の増加分を加えることにより、考慮しているステップにおいて曲率 χ_i に関して求められた新たな中性軸に対する船体横断面の曲げモーメント M_i を求めなければならない。
- (9) 増分反復法の手順の概要を次に示す。(**An1** も参照すること)
 - (a) Step 1 : 船体横断面を構成する全ての縦強度部材を各種の要素に分割する。
 - (b) Step 2 : 全ての要素に対して、応力-ひずみ関係を **An1** により決定する。

- (c) Step 3: 第 1 ステップにおける曲率 χ 及び中性軸の初期値を, 曲率の増分を用いて次の算式により定める (曲率は強力甲板において降伏応力の 1%に相当する応力を生じさせるものとする)。

$$\chi_1 = \Delta\chi = 0.01 \frac{\sigma_Y}{E} \frac{1}{z_D - z_n}$$

z_D : 1.4.3.6 に定義する座標系における, 強力甲板の船側位置での z 座標 (m)

- (d) Step 4: 各要素について, 相当ひずみ $\epsilon_i = \chi(z_i - z_n)$ 及び相当応力 σ_i を求める。
 (e) Step 5: 各船体横断面で作用している応力が平衡状態となるようにすることで, 各増分ステップでの中性軸位置 z_{NA-cur} を決定する。

$$\sum A_i \sigma_i = \sum A_j \sigma_j$$

(i 番目の要素は圧縮状態, j 番目の要素は引張状態とする)

- (f) Step 6: 次の算式により, 全ての要素の寄与分を加えた相当モーメントを求める。

$$M_U = \sum \sigma_{Ui} A_i |z_i - z_{NA-cur}| \times 10^{-1}$$

- (g) Step 7: 新たに求めたモーメントと, 前ステップでのモーメントを比較する。 $M - \chi$ 関係における傾きが負の固定値より小さい値であれば繰返し計算を終了し, 最大値 M_U を決定する。傾きが正である場合には曲率を $\Delta\chi$ だけ増加して Step 4 の手順に戻り計算を繰返す。

An2.2.2 船体横断面のモデル化

船体横断面は, 縦曲げ最終強度に寄与する構造部材によって構成されるものとして考慮しなければならない。スニップ端の防撓材については, ハルガーダ強度に寄与しないことを考慮した上で, モデル化しなければならない。構造部材は防撓材要素, 横式防撓パネル要素又はハードコーナー要素に分類される。

ガーダ又はサイドストリングのウェブを含むパネルは, 横式防撓パネル要素, 防撓材要素の付き板又はハードコーナー要素に分類される。

パネルは次の 2 種類に分類される。

- ・ 長辺が縦方向にある, 縦式の防撓パネル
- ・ 長辺が縦方向と垂直な方向にある, 横式の防撓パネル

(a) ハードコーナー要素

ハードコーナー要素は, 船体横断面を構成するより強固な要素であり, 通常, 弾塑性の損傷モード (材料の降伏) により崩壊する。ハードコーナー要素は一般に, 同一平面に無い 2 つの板により構成される。板の交差点からハードコーナー要素の範囲は, 横式防撓パネルの場合 $20t$, 縦式防撓パネルの場合 $0.5s$ とする。(図 An2 参照)

t : パネルの板厚 (mm)

s : 隣接する縦式防撓材の心距 (mm)

ビルジ要素, シアストレーキ及びストリングプレートからなる要素, ガーダと甲板の結合部及び大型ガーダにおける面材とウェブの結合部等が典型的なハードコーナーである。固定点検設備 (PMA) として用いられる幅広の防撓材にあつては, 付き板とウェブの接合部のみがハードコーナーとなることから, ウェブ防撓材が設けられるか否かにかかわらず, 大型ガーダとして考慮してはならない。

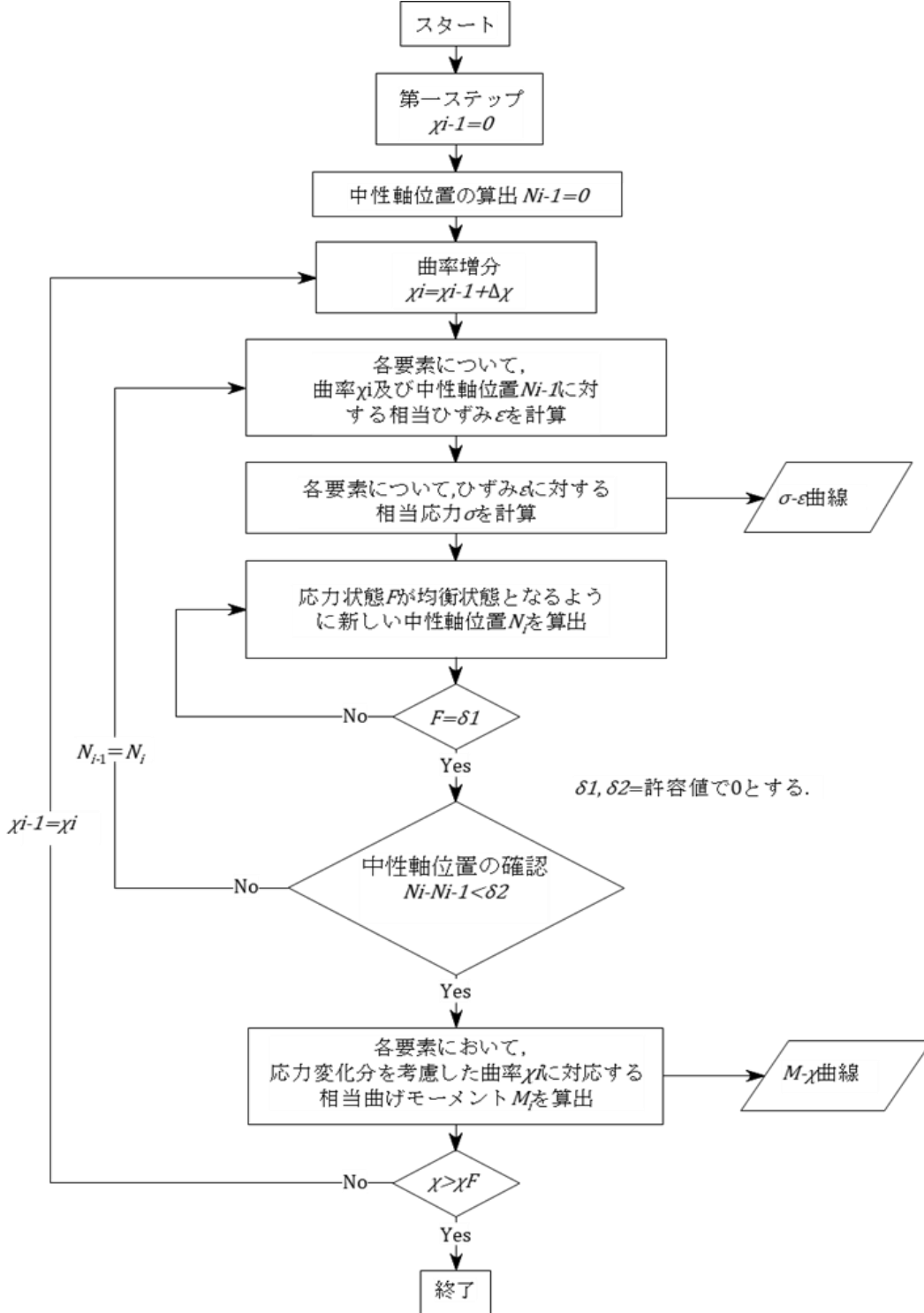
(b) 防撓材要素

防撓材要素は防撓材と付き板から構成される。

付き板の幅は原則として次のとおりとする。

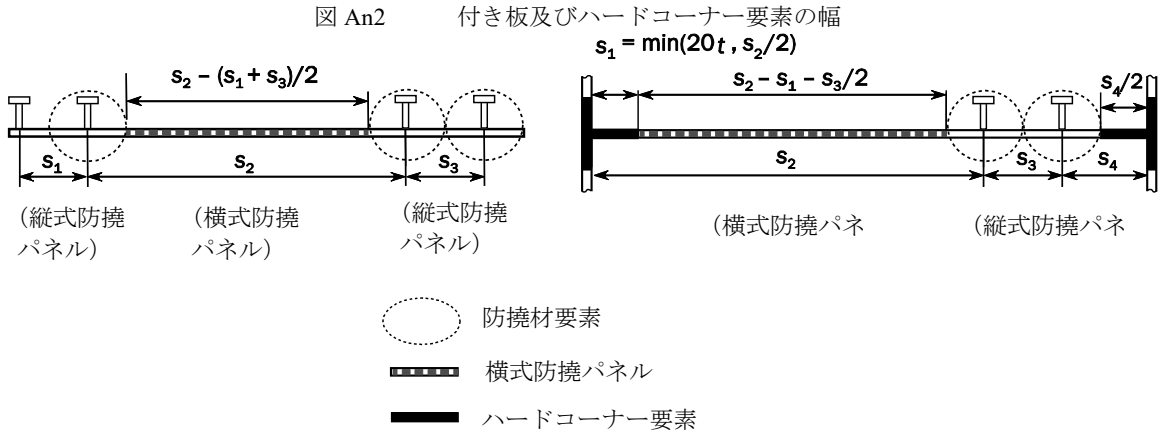
- ・ 防撓材の両側が縦式防撓パネルである場合, 防撓材の平均心距とする。
- ・ 防撓材の片側が縦式防撓パネルで, 他方が横式防撓パネルである場合, 縦式防撓パネルの幅とする。(図 An2 参照)

図 An1 $M-\chi$ 曲線の評価手順の概要



(c) 横式防撓パネル要素

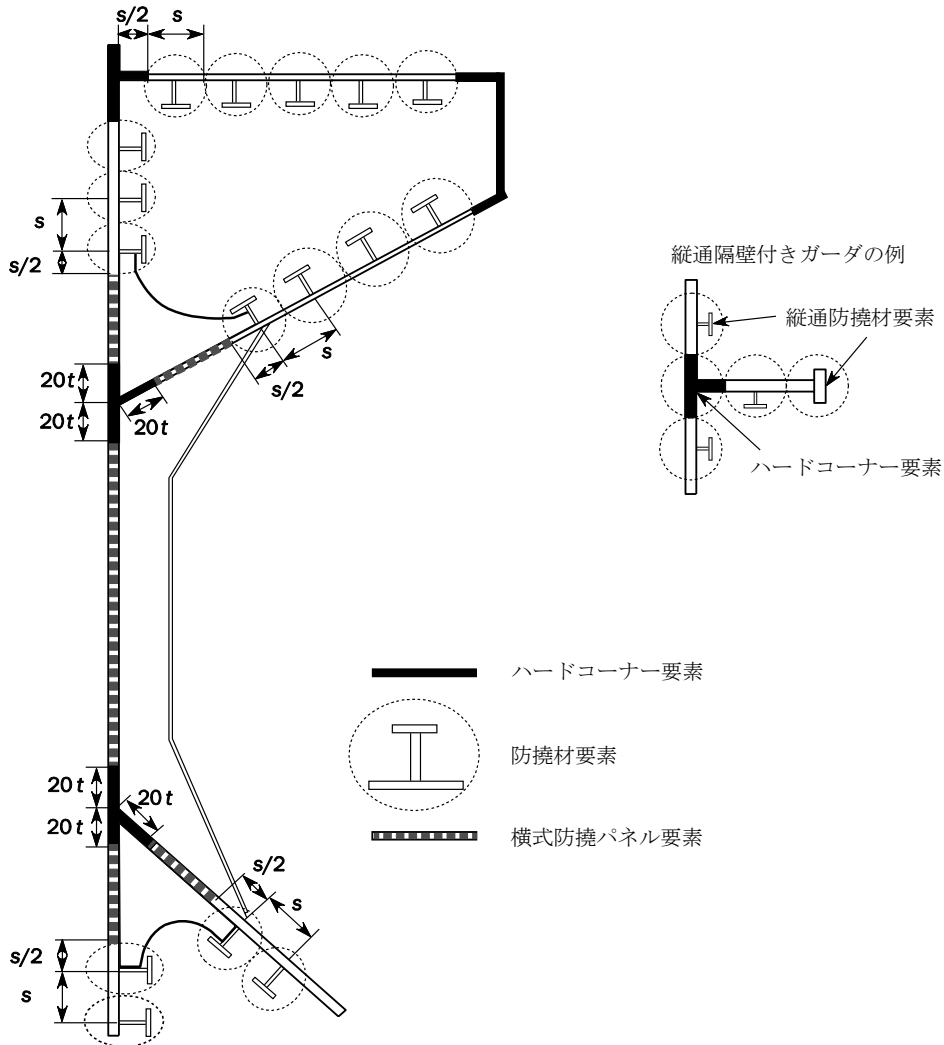
防撓材要素間、防撓材要素とハードコーナー要素の間、又はハードコーナー要素間のパネルを横式防撓パネル要素として取扱わなければならない。(図 An2 参照)



船体横断面のモデル化の典型的な例を図 An3 及び図 An4 に図示する。

前述の原則にかかわらず、上甲板、シアストレーキ及び甲板口側桁のモデル化には、本図を適用しなければならない。

図 An3 船体横断面の横式防撓パネル要素、防撓材要素及びハードコーナー要素の配置例



- ・ **図 An5** に示すようなナックル部の場合、30度より大きい角度を持つナックル部に隣接するパネルはハードコーナーとして定義する。ハードコーナー片側の範囲は、ナックル部より、横式パネルの場合 $20t_{n50}$ 、縦式パネルの場合 $0.5s$ とする。
- ・ 板部材が不連続な縦式防撓材により防撓される場合、不連続な防撓材は板部材を異なるパネル要素に分割するものとしてのみ考慮する。
- ・ 防撓パネル要素に開口が設けられた場合、開口は **5.2.1.4** の規定に基づき取扱う。
- ・ 付き板が異なる板厚又は最小降伏応力の鋼材から成る場合、次の算式により平均化された板厚又は最小降伏応力を用いて計算しなければならない。

$$t = \frac{t_1 s_1 + t_2 s_2}{s} \quad \sigma_{yp} = \frac{\sigma_{yp1} t_1 s_1 + \sigma_{yp2} t_2 s_2}{t s}$$

σ_{yp1} , σ_{yp2} , t_1 , t_2 , s_1 , s_2 及び s : **図 An6** による。

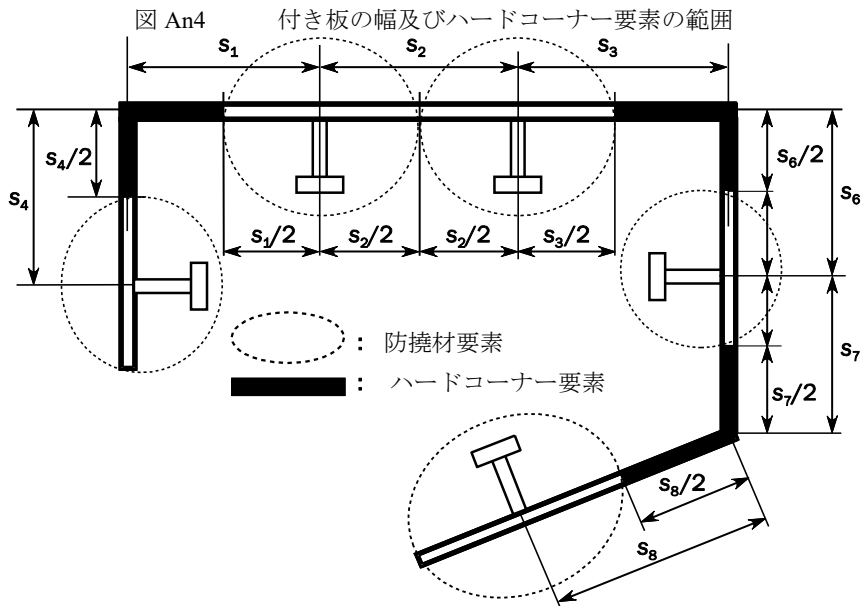


図 An5 ナックル部を有する板

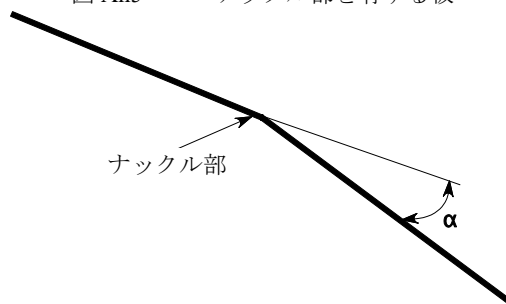
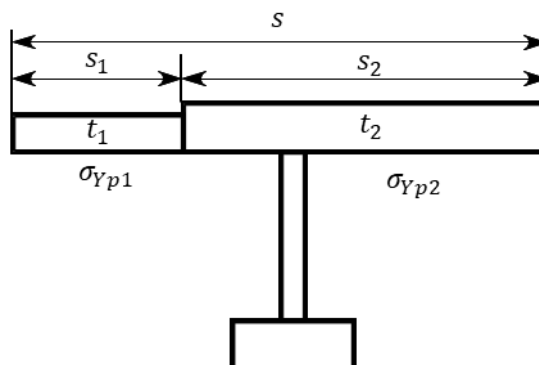


図 An6 異なる板厚及び異なる最小降伏応力を持つ要素



An2.3 応力-ひずみ曲線**An2.3.1 横式防撓パネル要素及び防撓材要素**

船体横断面を構成する横式防撓パネル要素及び防撓材要素は、**表 An1** に規定する崩壊モードのいずれか一つに従い崩壊する。

- 板部材が不連続な縦式防撓材によって防撓される場合、要素の応力は、不連続な縦式防撓材を考慮して **An2.3.3** から **An2.3.8** の規定により求めなければならない。縦曲げ最終強度を評価するための全荷重の計算において、不連続な縦式防撓材の面積は 0 として評価しなければならない。
- 横式防撓パネル要素に開口が設けられる場合、縦曲げ最終強度を評価するための全荷重の計算において、考慮する横式防撓パネル要素の面積は、パネルから開口面積を控除して求めなければならない。開口の考慮は、**5.2.1.4** の規定による。
- 横式防撓パネル要素において、応力-ひずみ曲線の圧縮荷重を受ける場合のパネルの有効幅は、パネル全幅として取扱う。すなわち、パネルの有効幅は他の板との交差部又は縦式防撓材までであり、ハードコーナー要素端部又は防撓材要素の付き板からではない。縦曲げ最終強度を評価するための全荷重の計算においては、横式防撓パネル要素の面積は防撓材要素とハードコーナー要素の間又はハードコーナー要素間とする。

表 An1 横式防撓パネル要素及び防撓材要素の崩壊モード

要素	崩壊モード	応力-ひずみ曲線
引張荷重を受ける横式防撓パネル要素 又は防撓材要素	弾塑性崩壊	An2.3.3
圧縮荷重を受ける防撓材要素	曲げ座屈	An2.3.4
	捩れ座屈	An2.3.5
	フランジタイプの防撓材ウェブの局部座屈	An2.3.6
	平鋼タイプの防撓材ウェブの局部座屈	An2.3.7
圧縮荷重を受ける横式防撓パネル要素	板の座屈	An2.3.8

An2.3.2 ハードコーナー要素

引張荷重及び圧縮荷重を受けるハードコーナーに対して、応力-ひずみ曲線 $\sigma - \epsilon$ は **An2.3.3** の規定によらなければならない。

An2.3.3 構造部材の弾塑性崩壊

船体横断面を構成する構造部材の弾塑性崩壊に対する応力-ひずみ曲線 $\sigma - \epsilon$ は、次の算式によらなければならない。このとき、正のひずみ（圧縮）及び負のひずみ（引張）のどちらも考慮すること。（**図 An7** 参照）

$$\sigma = \Phi \sigma_{YA}$$

σ_{YA} : 考慮する要素の等価最小降伏応力 (N/mm^2) で、次の算式による。

$$\sigma_{YA} = \frac{\sigma_{Yp}A_p + \sigma_{Ys}A_s}{A_p + A_s}$$

Φ : 端部関数で、次による。

$$\epsilon < -1 \text{ の場合}$$

$$\Phi = -1$$

$$-1 \leq \epsilon \leq 1 \text{ の場合}$$

$$\Phi = \epsilon$$

$$\epsilon > 1 \text{ の場合}$$

$$\Phi = 1$$

ϵ : 相対ひずみで、次の算式による。

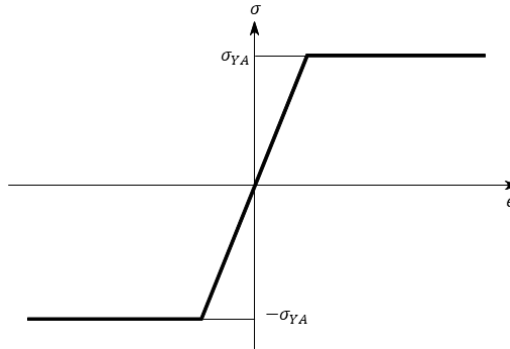
$$\epsilon = \frac{\epsilon_E}{\epsilon_Y}$$

ϵ_E : 考慮する要素のひずみ

ϵ_Y : 降伏応力における要素のひずみで、次の算式による。

$$\epsilon_Y = \frac{\sigma_{YA}}{E}$$

図 An7 弾塑性崩壊に対する応力-ひずみ曲線 $\sigma - \epsilon$



An2.3.4 曲げ座屈

船体横断面を構成する縦式防撓材の曲げ座屈に対する応力-ひずみ曲線 $\sigma_{CR1} - \epsilon$ は、次の算式によらなければならない。

(図 An8 参照)

$$\sigma_{CR1} = \Phi \sigma_{C1} \frac{A_s + A_{pE}}{A_s + A_p}$$

Φ : 端部関数で、An2.3.3の規定による。

σ_{C1} : 限界応力 (N/mm^2) で、次による。

$$\sigma_{E1} \leq \frac{\sigma_{YB}}{2} \epsilon \text{ の場合}$$

$$\sigma_{C1} = \frac{\sigma_{E1}}{\epsilon}$$

$$\sigma_{E1} > \frac{\sigma_{YB}}{2} \epsilon \text{ の場合}$$

$$\sigma_{C1} = \sigma_{YB} \left(1 - \frac{\sigma_{YB} \epsilon}{4 \sigma_{E1}} \right)$$

σ_{YB} : 考慮する要素の等価最小降伏応力 (N/mm^2) で、次の算式による。

$$\sigma_{YB} = \frac{\sigma_{Yp} A_{pE1} l_{pE} + \sigma_{Ys} A_s l_{sE}}{A_{pE1} l_{pE} + A_s l_{sE}}$$

A_{pE1} : 有効面積 (cm^2) で、次の算式による。

$$A_{pE1} = b_{E1} t \times 10^{-2}$$

l_{pE} : 付き板の幅 b_{E1} を含む、防撓材の中性軸から、付き板底部までの距離 (mm)

l_{sE} : 付き板の幅 b_{E1} を含む、防撓材の中性軸から、防撓材頂部までの距離 (mm)

ϵ : 相対ひずみで、An2.3.3の規定による。

σ_{E1} : オイラーの座屈応力 (N/mm^2) で、次の算式による。

$$\sigma_{E1} = \pi^2 E \frac{I_E}{A_E l^2} \times 10^2$$

I_E : 防撓材のネット断面二次モーメント (cm^4) で、防撓材の付き板の幅は b_{E1} とする。

A_E : 有効幅 b_E の付き板を含む防撓材のネット断面積 (cm^2)

b_{E1} : 防撓材の付き板の相対ひずみに対する補正有効幅 (mm) で、次による。

$\beta_E > 1$ の場合

$$b_{E1} = \frac{s}{\beta_E}$$

$\beta_E \leq 1$ の場合

$$b_{E1} = s$$

$$\beta_E = \frac{s}{t} \sqrt{\frac{\epsilon \sigma_{Yp}}{E}}$$

A_{pE} : 有効幅 b_E の付き板のネット断面積 (cm^2) で、次の算式による。

$$A_{pE} = b_E t_n \times 10^{-2}$$

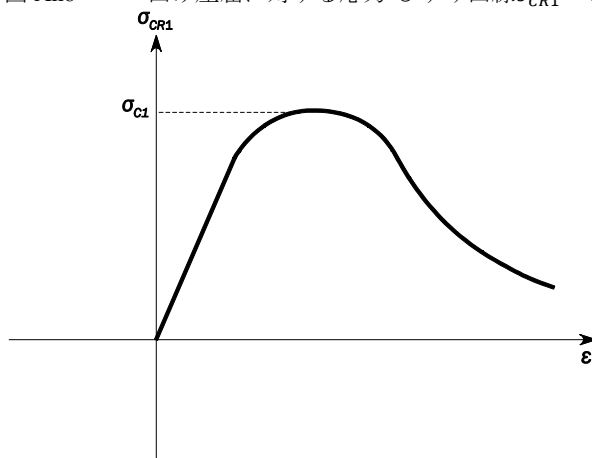
b_E : 防撓材の付き板の有効幅 (mm) で、次による。

$\beta_E > 1.25$ の場合

$$b_E = \left(\frac{2.25}{\beta_E} - \frac{1.25}{\beta_E^2} \right) s$$

$\beta_E \leq 1.25$ の場合

$$b_E = s$$

図 An8 曲げ座屈に対する応力-ひずみ曲線 $\sigma_{CR1} - \epsilon$ **An2.3.5 捩れ座屈**

船体横断面を構成する防撓材の捩れ座屈に対する応力-ひずみ曲線 $\sigma_{CR2} - \epsilon$ は、次の算式によらなければならない。(図 An9 参照)

$$\sigma_{CR2} = \Phi \frac{A_s \sigma_{C2} + A_p \sigma_{CP}}{A_s + A_p}$$

Φ : 端部関数で、An2.3.3の規定による。

σ_{C2} : 限界応力 (N/mm^2) で、次による。

$$\sigma_{E2} \leq \frac{\sigma_{Ys}}{2} \epsilon \text{ の場合}$$

$$\sigma_{C2} = \frac{\sigma_{E2}}{\epsilon}$$

$$\sigma_{E2} > \frac{\sigma_{Ys}}{2} \epsilon \text{ の場合}$$

$$\sigma_{C2} = \sigma_{Ys} \left(1 - \frac{\sigma_{Ys} \epsilon}{4 \sigma_{E2}} \right)$$

σ_{E2} : オイラーの捩り座屈応力 (N/mm^2) で、2-1 編附属書 5.3 An2.4.4-4.に規定にする捩り座屈応力 σ_{ET} とする。

ϵ : 相対ひずみで、An2.3.3の規定による。

σ_{CP} : 防撓材の付き板における付き板単独の座屈応力 (N/mm^2) で、次による。

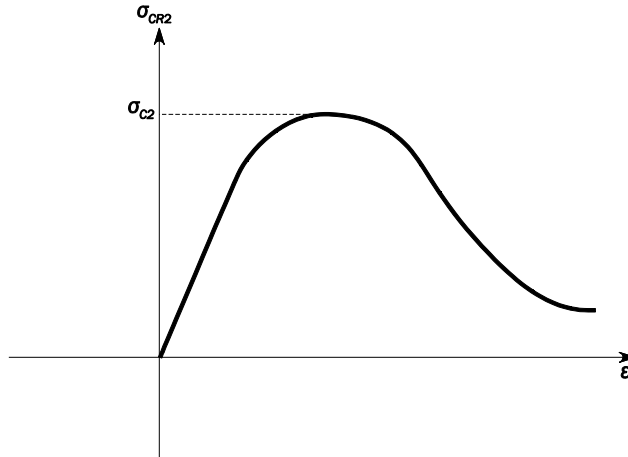
$\beta_E > 1.25$ の場合

$$\sigma_{CP} = \left(\frac{2.25}{\beta_E} - \frac{1.25}{\beta_E^2} \right) \sigma_{Yp}$$

$\beta_E \leq 1.25$ の場合

$$\sigma_{CP} = \sigma_{Yp}$$

β_E : 係数で、An2.3.4の規定による。

図 An9 捩れ座屈に対する応力-ひずみ曲線 $\sigma_{CR2} - \epsilon$ **An2.3.6 フランジのある防撓材ウェブの局部座屈**

船体横断面を構成するフランジのある防撓材ウェブの局部座屈に対する応力-ひずみ曲線 $\sigma_{CR3} - \epsilon$ は、次の算式によらなければならない。

$$\sigma_{CR3} = \phi \frac{b_E t \sigma_{Yp} + (h_{we} t_w + b_f t_f) \sigma_{Ys}}{st + h_w t_w + b_f t_f}$$

ϕ : 端部関数で、An2.3.3の規定による。

b_E : 防撓材の付き板の有効幅 (mm) で、An2.3.4の規定による。

h_{we} : ウェブの有効高さ (mm) で、次による。

$\beta_w > 1.25$ の場合

$$h_{we} = \left(\frac{2.25}{\beta_w} - \frac{1.25}{\beta_w^2} \right) h_w$$

$\beta_w \leq 1.25$ の場合

$$h_{we} = h_w$$

$$\beta_w = \frac{h_w}{t_w} \sqrt{\frac{\epsilon \sigma_{Ys}}{E}}$$

ϵ : 相対ひずみで、An2.3.3の規定による。

An2.3.7 平鋼タイプの防撓材ウェブの局部座屈

船体横断面を構成する平鋼タイプの防撓材ウェブの局部座屈に対する応力-ひずみ曲線 $\sigma_{CR4} - \epsilon$ は、次の算式によらなければならない。(図 An10 参照)

$$\sigma_{CR4} = \phi \frac{A_p \sigma_{CP} + A_s \sigma_{C4}}{A_p + A_s}$$

ϕ : 端部関数で、An2.3.3の規定による。

σ_{CP} : 防撓材の付き板における付き板単独の座屈応力 (N/mm^2) で、An2.3.5の規定による。

σ_{C4} : 限界応力 (N/mm^2) で、次による。

$\sigma_{E4} \leq \frac{\sigma_{Ys}}{2} \epsilon$ の場合

$$\sigma_{C4} = \frac{\sigma_{E4}}{\epsilon}$$

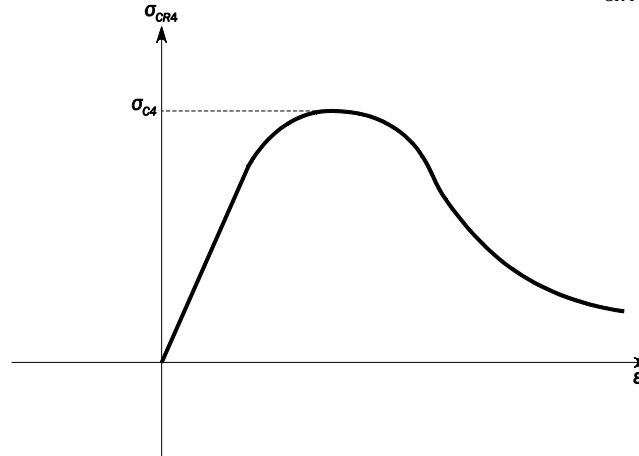
$\sigma_{E4} > \frac{\sigma_{Ys}}{2} \epsilon$ の場合

$$\sigma_{C4} = \sigma_{Ys} \left(1 - \frac{\sigma_{Ys} \epsilon}{4 \sigma_{E4}} \right)$$

σ_{E4} : オイラーの局部座屈応力 (N/mm^2) で、次の算式による。

$$\sigma_{E4} = 160000 \left(\frac{t_w}{h_w} \right)^2$$

ϵ : 相対ひずみで、An2.3.3の規定による。

図 An10 ウェブの局部座屈に対する応力-ひずみ曲線 $\sigma_{CR4} - \epsilon$ **An2.3.8 板の座屈**

船体横断面を構成する横方向に防撓された板の座屈に対する応力-ひずみ曲線 $\sigma_{CR5} - \epsilon$ は、次の算式によらなければならない。

$$\sigma_{CR5} = \min \left\{ \Phi \sigma_{Yp} \left[\frac{s}{l} \left(\frac{2.25}{\beta_{E,1}} - \frac{1.25}{\beta_{E,1}^2} \right) + \left(1 - \frac{s}{l} \right) \left(\frac{0.06}{\beta_E} + \frac{0.6}{\beta_E^2} \right) \right] \right.$$

Φ : 端部関数で、An2.3.3の規定による。

$$\beta_{E,1} = \max(\beta_E, 1.25)$$

$$\beta_E = \frac{s}{t} \sqrt{\frac{\epsilon \sigma_{Yp}}{E}}$$

s : 板の幅 (mm) で、防撓材の心距とする。

l : 板の長辺方向の長さ (mm)

An3. 代替手法**An3.1 一般****An3.1.1**

曲率 χ に対する垂直曲げモーメントの関係 ($M - \chi$ 曲線) は、代替手法により導いて差し支えない。モデル化にあたっては、次に示す非線形構造応答において重要な影響因子を考慮しなければならない。

- (1) 幾何学的非線形挙動
- (2) 材料の非弾性挙動
- (3) 初期不整及び残留応力 (板及び防撓材の初期たわみ量)
- (4) 組合せ荷重
二軸圧縮, 二軸引張, せん断及び面外荷重
- (5) 境界条件
- (6) 座屈モード間の相関
- (7) 板, 防撓材, 桁等の構造要素間の相関
- (8) 座屈後の耐荷能力
- (9) 二重底効果又は類似の影響によって局所的に恒久的な変形又は座屈損傷を生じる可能性のある船体横断面において、過大な圧縮応力が生じる板, 防撓材等の要素

An3.2 非線形有限要素解析**An3.2.1**

高度な非線形有限要素解析モデルを縦曲げ最終強度の評価に使用して差し支えない。モデル化にあたっては、An3.1.1に示す非線形構造応答において重要な影響因子を考慮しなければならない。

An3.2.2

初期不整の形状及び大きさのモデル化には、特別な注意を払わなければならない。初期不整の形状及び大きさが最も支配的な崩壊モードの要因であることを確認しなければならない。

6章 局部強度

記号

本章に規定されない記号については、1.4による。

- σ_Y : 規格最小降伏応力 (N/mm^2)
 b : 板パネルの短辺の長さ (mm)
 a : 板パネル長辺の長さ (mm)
 ℓ_{bdg} : 有効曲げスパン (m)
 d_{shr} : 有効せん断深さ (mm)
 ℓ_{shr} : 有効せん断スパン (m)
 s : 防撓材間の心距 (mm)
 ℓ : 防撓材の全長 (m)

6.1 一般

6.1.1 概要

6.1.1.1

本章には、局部強度評価に関する要件として、表 6.1.1-1. に示す要件を規定する。

表 6.1.1-1. 6章の概要

節	表題	概要
6.1	一般	本章の概要及び適用に関する要件
6.2	評価する船舶の設計荷重シナリオ及び荷重	局部強度評価において考慮すべき、船舶の設計荷重シナリオ及び荷重に関する要件
6.3	板	板の降伏強度（曲げ強度）評価に関する要件
6.4	防撓材	防撓材の降伏強度（曲げ強度及びせん断強度）評価に関する要件

6.1.1.2

- 1. 本章には、主に面外荷重を受ける板及び防撓材の降伏強度評価について規定している。また、縦強度部材にあっては、面外荷重に加えて、ハルガーダ曲げによる軸力を考慮している。
- 2. 強度評価を行う船舶の設計荷重シナリオとして、主に最大荷重状態、水圧試験状態、浸水状態を考慮する。
- 3. 前-1.にいう面外荷重とは、海水、貨物等による静的及び動的荷重のこと。ただし、スラミング等による衝撃荷重については、本章では考慮せず、10章により別途評価する。また、面外荷重は、分布荷重として板及び防撓材に作用することを前提としており、分布荷重が作用するとみなせない貨物を積載する場合は、別途、検討する必要がある。
- 4. 前-1.にいう降伏強度評価について、板では曲げ強度を評価し、防撓材では曲げ強度及びせん断強度について評価する。

6.1.2 適用

6.1.2.1 規則の適用

- 1. 本章は、面外荷重を受ける板及び防撓材に適用しなければならない。船首部、貨物区域、機関区域、船尾部、機関室囲壁及び船楼を含む船舶の全長にわたる船体構造に対して適用する。ただし、船楼、甲板室、ハッチカバー、ハッチコーミング等について、11章及び14章に特に要件を規定しているものについては、その規定を適用する。
- 2. スラミング等による衝撃荷重に対する要件は、表 6.1.2-1.による。

- 3. スチールコイル、車両積載に対する要件は、[表 6.1.2-2](#)による。
- 4. 前-3.に示す貨物以外の貨物であって、分布荷重が作用するとみなせる貨物以外の貨物を積載する場合については、それぞれの貨物による荷重が作用する形態を考慮して、本会が適当と認める手法で評価しなければならない。

表 6.1.2-1. 衝撃荷重に対する局部強度評価に関する要件

部材	関連要件
船首船底補強	10.6
バウフレアスラミング	10.7

表 6.1.2-2. 分布荷重とみなせない貨物に関する要件

貨物	関連要件
スチールコイル	2-5 編 (一般貨物船) 10.1
車両 (荷役時に車両を用いる場合も含む)	2-6 編 (自動車運搬船, ロールオンロールオフ船) 10.1

6.1.3 ネット寸法手法

6.1.3.1 一般

本章に規定する要求寸法は、特に規定する場合を除き、ネット寸法とする。

6.2 評価する船舶の設計荷重シナリオ及び荷重

6.2.1 一般

6.2.1.1

- 1. 強度評価は、特に規定する場合を除き、最大荷重状態、水圧試験状態及び浸水状態について行わなければならない。
- 2. 板及び防撓材に対する面外荷重に加え、縦強度部材にあつては、船体縦曲げによるハルガーダ荷重を考慮する。
- 3. 面外荷重は、原則として、板及び防撓材の片側から作用するものとする。ただし、常時、反対側からの荷重が作用している場合は、この荷重を考慮して差し支えない。
- 4. 液体を運ぶことを計画していない水密区画の境界を構成する板及び当該板を支持する防撓材は、外板及び外板付き防撓材並びに暴露甲板及び暴露甲板付き防撓材を除き、浸水状態における面外荷重を考慮しなければならない。

6.2.2 評価対象部材に対する設計荷重シナリオ及び荷重

6.2.2.1

[表 6.2.2-1](#)に示す区画の境界を構成する板及び当該板を支持する防撓材は、表中に規定する面外荷重及びハルガーダ荷重を考慮して、本章に規定する強度評価を行わなければならない。なお、複数の条件に当てはまる部材/区画にあつては、該当する全ての荷重に対する強度評価を行わなければならない。

表 6.2.2-1. 各評価対象部材/区画に対する設計荷重シナリオ及び荷重

評価対象 区画/部材	設計荷重 シナリオ	荷重				
		面外 荷重	荷重種別	荷重成分	参照先	
					面外荷重 (P)	ハルガーダ荷重 (M_{V-HG} , M_{H-HG})
外板 (防撓材含む)	最大荷重 状態	外圧	海水	静的荷重+ 動的荷重	4.4.2.2-1.	4.4.2.9
貨物タンク, バラストタンク, バラストホールド, その他タンク		内圧	液体 積載物	静的荷重+ 動的荷重	4.4.2.2-2.	
貨物倉 ⁽¹⁾			ばら積 乾貨物	静的荷重+ 動的荷重		
貨物倉 ⁽²⁾			その他	静的荷重+ 動的荷重		
暴露甲板 (防撓材含む)		その他	青波, 甲板上 の貨物等	青波荷重, 静的荷重+ 動的荷重	4.4.2.2-3. 及び-4. による圧力の大き い方	
内部甲板 ⁽²⁾ (防撓材含む)			貨物	静的荷重+ 動的荷重	4.4.2.2-3.	
水圧試験の対象とな る区画の部材	水圧試験 状態	内圧	海水	静的荷重	4.4.3.2	4.4.3.3
液体を積載しない区 画 ⁽³⁾	浸水状態	内圧	海水	-	4.4.4.1	4.4.4.2
(備考)						
(1) 単船側構造であって、液体貨物以外を積載する船舶にあつては、外板（防撓材を含む。）は評価対象としなくても差し支えない。						
(2) ばら積貨物及び液体貨物以外を積載する場合であつて、適切に貨物の固縛が行われる等して、貨物荷重が内底板及び内部甲板にのみ作用すると考えられる場合、内底板及び内部甲板のみを評価対象として差し支えない。						
(3) 外板及び外板付き防撓材並びに暴露甲板及び暴露甲板付き防撓材に対しては、適用しなくても差し支えない。						

6.2.3 ハルガーダ荷重

6.2.3.1 ハルガーダ荷重による応力

評価する板又は防撓材の位置におけるハルガーダ荷重による応力 σ_{BM} (N/mm^2) は、次の算式による。ただし、最大荷重状態のうち荷重条件 RP の場合は、 $M_{V-HG} = 0$, $M_{H-HG} = M_{WH}$ とした時の σ_{BM} 未満としてはならない。

$$\sigma_{BM} = \left[\left| \frac{M_{V-HG}}{I_{y-n50}} (z - z_n) \right| + \left| \frac{M_{H-HG}}{I_{z-n50}} y \right| \right] \times 10^5$$

M_{V-HG} : [表 6.2.2-1.](#)に規定する各設計荷重シナリオに応じたハルガーダ荷重（垂直曲げモーメント）

M_{H-HG} : 最大荷重状態で考慮するハルガーダ荷重（水平曲げモーメント）で、[4.4.2.9-2.](#)による。最大荷重状態以外の評価状態では 0 とする。

M_{WH} : [4.4.2.9-2.](#)に規定する波浪中水平曲げモーメント ($kN\cdot m$)

I_{y-n50} : 考慮する船体横断面の水平中性軸回りの断面二次モーメント (cm^4)。考慮する腐食予備厚は、[3.3.4](#)による。

I_{z-n50} : 考慮する船体横断面の垂直中性軸回りの断面二次モーメント (cm^4)。考慮する腐食予備厚は、[3.3.4](#)による。

z : 考慮する部材の荷重計算点の Z 座標 (m)

z_n : 考慮する横断面のキール上面から水平中性軸までの垂直距離 (m)

y : 考慮する部材の荷重計算点の Y 座標 (m)

なお、座標系及び荷重計算点については、それぞれ 1.4.3.6 並びに 3.7.1 及び 3.7.2 による。

6.3 板

6.3.1 一般

6.3.1.1 適用

- 1. 面外荷重を受ける板の寸法は 6.3.2 の規定によらなければならない。
- 2. 前-1.にかかわらず、隔壁板については 6.3.3、ビルジ外板については 6.3.4 の規定によらなければならない。

6.3.2 板

6.3.2.1 曲げ強度

板の板厚は、表 6.2.2-1.に規定する適用すべき全ての設計荷重シナリオにおいて、次の算式により計算した値のうち、最も大きい値以上としなければならない。なお、本算式から得られた値におけるグロス寸法又はネット寸法の適用は表 6.3.2-1.に示すグロス寸法又はネット寸法の適用による。

$$t = C_{Safety} C_{Aspect} \sqrt{\frac{4}{1.15 C_a \sigma_Y} \sqrt{\frac{|P| b^2}{f_P}}} \times 10^{-3} \text{ (mm)}$$

σ_Y : 規格最小降伏応力 (N/mm²)

b : 板パネルの短辺の長さ (mm)

a : 板パネルの長辺の長さ (mm)

α : アスペクト比で、 a/b とする。

f_P : 強度係数で表 6.3.2-1.による。

P : 表 6.3.2-1.に規定する各設計荷重シナリオに応じた面外圧力 (kN/m²) で、3.7 に規定する荷重計算点で計算する。

C_a : 軸力影響係数で、表 6.3.2-2.による。

C_{Aspect} : 板パネルのアスペクト比による補正係数で、表 6.3.2-1.による。

C_{Safety} : 安全率で 1.0 とする。

σ_{BM} : ハルガーダ曲げによる軸力 (N/mm²) で、6.2.3.1 による。

表 6.3.2-1. 各設計荷重シナリオでの評価における寸法の決定方法及び各パラメータ

設計荷重シナリオ		グロス寸法 又はネット 寸法の適用	面外荷重 P (kN/m^2)	C_{Aspect}	f_P
最大荷重状態		ネット寸法	P_{ex} , P_{in} , P_{dk} , 及び P_{GW} 表 6.2.2-1. の評価対象区画 / 部材に応じて 4.4.2.2-1. から-4. による。	$1.07 - 0.28 \left(\frac{1}{\alpha}\right)^2$ ただし、 $\alpha > 2$ の時は 1.0 とする。	12
水圧試験状態	ケース 1	グロス寸法	P_{ST-in1} 4.4.3.2 による。	$1.07 - 0.28 \left(\frac{1}{\alpha}\right)^2$ ただし、 $\alpha > 2$ の時は 1.0 とする。	12
	ケース 2	ネット寸法	P_{ST-in2} 4.4.3.2 による。	$\sqrt{\frac{1}{1 + \left(\frac{1}{\alpha}\right)^2}}$	16
浸水状態		ネット寸法	P_{FD-in} 4.4.4.1 による。	$\sqrt{\frac{1}{1 + \left(\frac{1}{\alpha}\right)^2}}$	16

表 6.3.2-2. C_a の定義

部材		α	C_a	ζ	η
縦強度部材	縦式構造	$2 \leq \alpha$	$\left[1 - \left(\frac{ \sigma_{BM} }{\sigma_Y} \right)^{\zeta} \right]^{\eta}$	2	$\frac{1}{2}$
		$\alpha < 2$		2	$\frac{1}{\alpha}$
	横式構造	$\alpha < 2$		$2 \frac{1}{\alpha}$	1
		$2 \leq \alpha$		1	1
上記以外の部材			1.0		

6.3.3 波形隔壁

6.3.3.1 波形隔壁の板厚

-1. 表 6.2.2-1. に規定する適用すべき全ての設計荷重シナリオにおける波形隔壁のフランジ及びウェブの板厚は、次の算式により計算した値のうち、最も大きいものとしなければならない。なお、本算式から得られた値におけるグロス寸法又はネット寸法の適用は表 6.3.3-1. に示すグロス寸法又はネット寸法の適用による。

$$t = C_{safety} \sqrt{\frac{4}{1.15\sigma_Y} \sqrt{\frac{|P|b^2\gamma}{f_P}} \times 10^{-3}} \text{ (mm)}$$

C_{safety} : 安全率で、表 6.3.3-1. による。

σ_Y : 規格最小降伏応力 (N/mm^2)

P : 表 6.3.3-1.に規定する各設計荷重シナリオに応じた面外圧力 (kN/m^2) で, 3.7 に規定する荷重計算点で計算する。

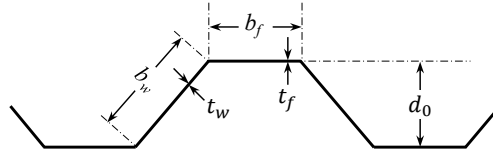
b : フランジ又はウェブの幅 (mm) で, 表 6.3.3-1.による。

γ : 係数で表 6.3.3-1.による。

f_p : 強度係数で, 表 6.3.3-1.による。

-2. 前-1.にかかわらず, 水平波形隔壁については本会の適当と認めるところによる。

図 6.3.3-1. b の測り方



$b = b_f \text{ 又は } b_w$

表 6.3.3-1. 各設計荷重シナリオでの評価における寸法の決定方法及び各パラメータ

設計荷重シナリオ	グロス寸法 又はネット 寸法の適用	面外荷重 P (kN/m^2)	γ	部材	C_{safety}	b	f_p
最大荷重状態	ネット寸法	$P_{ex}, P_{in}, P_{dk},$ 及び P_{GW} 表 6.2.2-1.の評価 対象区画/部材 に応じて 4.4.2.2- 1.から-4.による。	$\frac{\alpha + \beta^3}{\alpha + \beta}$	フランジ 及びウェブ	1.0	b_f	12
水圧試験 状態	ケース 1 グロス寸法	P_{ST-in1} 4.4.3.2 による。	$\frac{\alpha + \beta^3}{\alpha + \beta}$	フランジ 及びウェブ	1.0	b_f	12
	ケース 2 ネット寸法	P_{ST-in2} 4.4.3.2 による。	1.0	フランジ	1.15	b_f	$8 \left[1 + \left(\frac{t_w}{t_f} \right)^2 \right]$
浸水状態	ネット寸法	P_{FD-in} 4.4.4.1 による。	1.0	フランジ	1.15	b_f	$8 \left[1 + \left(\frac{t_w}{t_f} \right)^2 \right]$
				ウェブ	1.07	b_w	16

(備考)

$$\alpha = \frac{t_w^3}{t_f^3}, \quad \beta = \frac{b_w}{b_f}$$

t_f 及び t_w : それぞれフランジ及びウェブの板厚 (mm)

b_f 及び b_w : それぞれフランジ及びウェブの幅 (mm) (図 6.3.3-1.参照)

6.3.4 ビルジ外板

6.3.4.1 ビルジ外板の板厚

-1. ビルジ外板の厚さは、次の算式による値以上としなければならない。ただし、これに隣接する船底外板及び船側外板の申請ネット板厚未満としてはならない。ここで、ビルジ外板の定義は、1.4.4.1による。

$$t = \left[0.335 P_{ex} \left(R + \frac{\Delta s_1 + \Delta s_2}{2 \times 10^3} \right)^{\frac{3}{2}} \ell \right]^{\frac{2}{5}} \quad (mm)$$

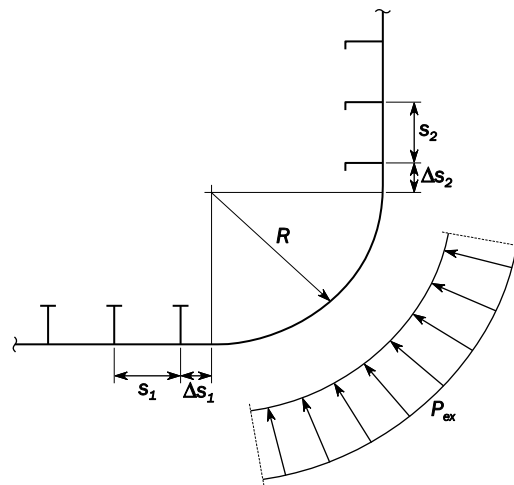
P_{ex} : 4.4.2.2-1.に規定する最大荷重状態における外圧の面外圧力 (kN/m^2) で、ビルジ部下端で計算する。

R : ビルジ半径 (m) (図 6.3.4-1.参照)

Δs_1 及び Δs_2 : 船底及び船側における湾曲部の端点からその端点に最も近いロンジまでの距離 (mm) で、ビルジ部より外側を正とする。ただし、 $(\Delta s_1 + \Delta s_2)$ が負の場合、 $(\Delta s_1 + \Delta s_2)$ は零とする。(図 6.3.4-1.参照)

ℓ : フロア又はブラケットの心距 (m)

図 6.3.4-1. Δs_1 , Δs_2 , s_1 , s_2 の測り方



-2. ビルジ外板の板厚を前-1.の算式によって定める場合、次の関係を満足しなければならない。

$$\frac{1000R}{t} \geq 2 \left(\frac{\ell}{R} \right)^2$$

R : ビルジ半径 (m)

ℓ : フロア又はブラケットの心距 (m)

t : ビルジ外板の厚さ (mm)

-3. 最下部船側縦通防撓材とビルジ湾曲部との間の直線部分に板継ぎがある場合であって、当該板継ぎ位置と最下部船側縦通防撓材との距離が $s_2/4$ を超えない場合には、隣接する船側外板にビルジ外板の要求板厚を適用する必要はない。同様に、隣接する船底外板の水平部分において、最も外側の船底縦通防撓材と板継ぎまでの距離が $s_1/4$ を超えない場合には、隣接する船底外板にビルジ外板の要求板厚を適用する必要はない。 $(s_1$ 及び s_2 の定義については図 6.3.4-1.参照)

-4. 船底ロンジの心距とほぼ同等の心距でビルジ部にロンジを設けるときは、前-1.の規定にかかわらず、6.3.2.1の規定によって差し支えない。

-5. ビルジ外板が横式構造の場合、できるだけ湾曲部の端点の近くにロンジを設け、かつ、強度の連続を保つよう適当な構造としなければならない。船の中央部でビルジ部のロンジを省略する場合にあつては、湾曲部の端点とその端点に最も近い船の中央部におけるビルジ部の外側のロンジとの距離は、ロンジの心距の1/2以内とする必要がある。なお、当該ロンジの寸法は、最も近い隣接の防撓材の寸法未満としてはならない。

6.4 防撓材

6.4.1 一般

6.4.1.1 適用

- 1. 面外荷重を受ける防撓材は、[6.4.2](#)の規定によらなければならない。
- 2. 貨物区域内のサイドフレームについては、次の(1)から(3)によらなければならない。(表 [6.4.1-1](#).参照)
- (1) 一層甲板船のサイドフレームの寸法は、前-1.に代えて、[6.4.3.2](#)による。ただし、船首隔壁後方のサイドフレームにあつては、[6.4.3.4](#)にもよる。
- (2) 多層甲板船のサイドフレームの寸法は、前-1.又は[6.4.3.2](#)による。
- (3) 縦式構造のデッキトランス（片持梁を除く）を支持するサイドフレームにあつては、前(1)又は(2)に加え、[6.4.3.3](#)による。
- (4) 片持梁を支持するサイドフレームにあつては、前(1)又は(2)によらず、[7.2.3](#)から[7.2.6](#)の規定による。[7.2.3](#)から[7.2.5](#)を適用するにあたり、考慮する曲げモーメント及びせん断力は、[7.2.2.2](#)による。

表 6.4.1-1. サイドフレーム

対象サイドフレーム	適用される要件
(1) 一層甲板船のサイドフレーム	6.4.3.2 及び 6.4.3.4
(2) 多層甲板船のサイドフレーム	6.4.2 又は 6.4.3.2
(3) 縦式構造のデッキトランスを支持するサイドフレーム	(1)又は(2)に加え 6.4.3.3
(4) 片持梁を支持するサイドフレーム	7.2.3 から 7.2.6

6.4.1.2 防撓材のグループ化

防撓材の寸法は、主要支持部材間に連続して配置された寸法及び規格最小降伏応力の等しい防撓材をひとつのグループとする考え方に基づいて決定することができる。当該グループの防撓材の寸法は、次の(1)及び(2)のうち大きい方の値としなければならない。

- (1) グループ内の個々の防撓材に要求される寸法の平均値
- (2) グループ内の個々の防撓材に要求される寸法の最大値の 90%

6.4.1.3 桁の変位等による防撓材への付加応力*

桁の変位等による防撓材へ作用する付加応力について、適切に考慮しなければならない。

6.4.2 防撓材

6.4.2.1 曲げ強度

防撓材の断面係数は、表 [6.2.2-1](#).に規定する適用すべき全ての設計荷重シナリオにおいて、次の算式で定まる値以上としなければならない。なお、本算式から得られた値におけるグロス寸法又はネット寸法の適用は表 [6.4.2-5](#).に示すグロス寸法又はネット寸法の適用による。

表 6.4.2-1. 面外圧力を受ける防撓材の要求断面係数

設計荷重シナリオ	要求値
最大荷重状態 水圧試験状態	$Z = \frac{C_{safety} C_{VB} f_{bdg} P s \ell_{bdg}^2}{12 f_f C_s \sigma_Y} \quad (cm^3)$
浸水状態	$Z = \frac{C_{safety} f_{bdg-p} P s \ell_{bdg}^2}{16 f C_s \sigma_Y} \quad (cm^3)$
<p>ℓ_{bdg} : 有効曲げスパン (m) で, 3.6.1.2 による。</p> <p>s : 防撓材間の心距 (mm)</p> <p>f_{bdg} : 防撓材の端部の固着条件により定まる弾性曲げモーメント分布係数で, 表 6.4.2-2. による。</p> <p>f_{bdg-p} : 防撓材の端部の固着条件により定まる塑性曲げモーメント分布係数で, 表 6.4.2-3. による。</p> <p>C_{VB} : 係数で次による。 防撓材が水平に配置される場合 : 1.0 防撓材が水平に配置されない場合 : 1.2</p> <p>P : 表 6.4.2-5. に規定する設計荷重シナリオごとに定めた面外圧力 (kN/m²) で, 3.7 に規定する荷重計算点で計算する。</p> <p>C_s : 軸力影響に関する係数で, 表 6.4.2-4. による。</p> <p>f_f : 係数で, 平鋼の場合は 1.25, それ以外の場合は 1.0 とする。</p> <p>f : 形状係数で, 平鋼の場合は 1.5, それ以外の場合は 1.2 とする。</p> <p>C_{safety} : 安全率で 1.0 とする。</p>	

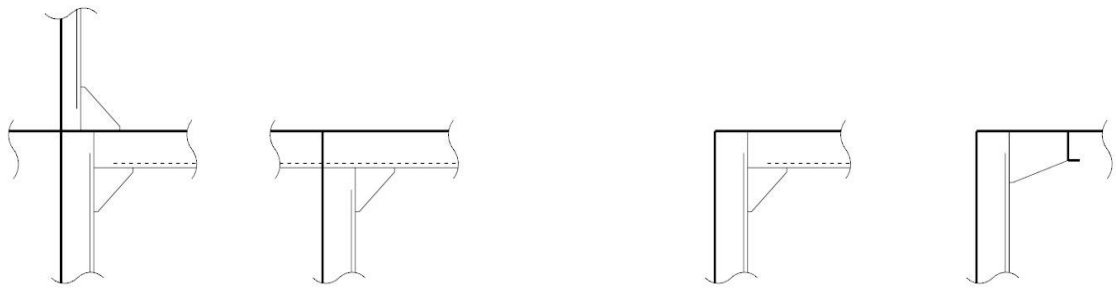
表 6.4.2-2. f_{bdg} の定義

一端	他端		
	固定	柔軟な固着	スニップ
固定	1.00	1.30	1.50
柔軟な固着	1.30	0.90	1.20
スニップ	1.50	1.20	1.50
<p>(備考)</p> <p>(1) 固定とは, 防撓材が連続しているか, 又は, 防撓材の止端で十分な裏あて補強をされている構造をいう。</p> <p>(2) クリップ端は固定として差し支えない。ただし, 端部に有効なブラケットが設けられていない場合は, 端部固着部の断面係数で評価しなければならない。ここで, クリップ端とは, 防撓材端部の面材を切り落とし, ウェブをそのまま隣接構造に接続するものをいう。</p> <p>(3) 柔軟な固着とは, 図 6.4.2-1. に示すように, 直交する防撓材と固着され, かつ, その裏側が有効な支持材で補強されていない構造をいう。</p>			

図 6.4.2-1. 固着の例

(a) 固定

(b) 柔軟な固着



少なくとも一方の防撓材が連続している

防撓材が不連続

防撓材をブラケット固着

表 6.4.2-3. f_{bdg-p} の定義

他端	一端		
	固定	柔軟な固着	スニップ
固定	1.00	1.15	1.35
柔軟な固着	1.15	1.35	1.60
スニップ	1.35	1.60	2.00

(備考)

- 固定とは、防撓材が連続しているか、又は、防撓材の止端で十分な裏あて補強をされている構造をいう。
- クリップ端は固定と考えて差し支えない。ただし、端部に有効なブラケットが設けられていない場合は、端部固着部の断面係数で評価しなければならない。ここで、クリップ端とは、防撓材端部の面材を切り落とし、ウェブをそのまま隣接構造に接続するものをいう。
- 柔軟な固着とは、図 6.4.2-1 に示すように、直交する防撓材と固着され、かつ、その裏側に有効な支持材で補強されていない構造をいう。

表 6.4.2-4. C_s の定義

	C_s
縦強度部材	$1.0 - \frac{ \sigma_{BM} }{\sigma_Y}$
縦強度部材以外	1.0

表 6.4.2-5. 各設計荷重シナリオでの評価における寸法の決定方法及びP

設計荷重シナリオ		グロス寸法又は ネット寸法の適用	面外荷重P (kN/m ²)
最大荷重状態		ネット寸法	P_{ex}, P_{in}, P_{dk} , 及び P_{GW} 表 6.2.2-1.の評価対象区画/ 部材に応じて 4.4.2.2-1.から -4.による。
水圧試験状態	ケース 1	グロス寸法	P_{ST-in1} 4.4.3.2 による。
	ケース 2	ネット寸法	P_{ST-in2} 4.4.3.2 による。
浸水状態		ネット寸法	P_{FD-in} 4.4.4.1 による。

6.4.2.2 ウェブのせん断強度

防撓材のウェブ板厚は、表 6.2.2-1.に規定する適用すべき全ての設計荷重シナリオにおいて、次の算式で定まる値以上としなければならない。なお、本算式から得られた値におけるグロス寸法又はネット寸法の適用は表 6.4.2-5.に示すグロス寸法又はネット寸法の適用による。

$$t_w = \frac{C_{safety} C_{vs} f_{shr} |P| s \ell_{shr}}{2 d_{shr} \tau_Y} \quad (mm)$$

τ_Y : 許容せん断応力 (N/mm²) で次の算式による。

$$\tau_Y = \sigma_Y / \sqrt{3}$$

d_{shr} : 有効せん断深さ (mm) で、3.6.4.2 による。

ℓ_{shr} : 有効せん断スパン (m) で、3.6.1.3 による。

s : 防撓材間の心距 (mm)

C_{vs} : 係数で次による。

防撓材が水平に配置される場合 : 1.0

防撓材が水平に配置されない場合 : 1.4

f_{shr} : 防撓材の端部の固着条件により定まるせん断力分布係数で、表 6.4.2-6.による。

C_{safety} : 安全率で 1.2 とする。

表 6.4.2-6. f_{shr} の定義

一端	他端		
	固定	柔軟な固着	スニップ
固定	1.00	1.15	1.25
柔軟な固着	1.15	1.00	1.20
スニップ	1.25	1.20	1.00

(備考)

- 固定とは、防撓材が連続しているか、又は、防撓材の止端で十分な裏あて補強をされている構造をいう。
- 柔軟な固着とは、図 6.4.2-1.に示すように、直交する防撓材と固着され、かつ、その裏側が有効な支持材で補強されていない構造をいう。

6.4.2.3 ストラットによる防撓材の補強

-1. 次の(1)及び(2)のいずれかに該当する船舶は、二重底にストラットを設けてはならない。

(1) 船の長さが 150 m を超える船舶

(2) 特に重い貨物（スチールコイルを除く）を積載する船舶（スチールコイルを積載する場合のストラットに関する評価は、2-5 編 10.1.2.3 による。）

-2. 二重底内のフロア間の中間にストラットを設けて防撓材を支持する場合、船底ロンジ及び内底ロンジの断面係数及びウェブ板厚については、6.4.2.1 及び 6.4.2.2 で算定される値に表 6.4.2-7. に示す値を乗じた値以上としなければならない。ただし、貨物積載状態であって、 $|P_{in}| > 2|P_{ex}|$ 若しくは $|P_{ex}| > 2|P_{in}|$ となる場合は、表 6.4.2-7. に代えて、表 6.4.2-8. に示す算式による値としなければならない。

P_{in} : 貨物を積載する貨物倉の内底板に作用する面外圧力 (kN/m^2) で、貨物倉に積載される積載物に応じて 4.4.2.4 から 4.4.2.7 のいずれかの規定に基づき算出する。 P_{in} は 4.4.2.1 に規定する荷重条件ごとにストラットが設けられる箇所の内底板で計算する。

P_{ex} : 船底外板に作用する外圧 (kN/m^2) で、4.4.2.3 の規定に基づき算出する。 P_{ex} は 4.4.2.1 に規定する荷重条件ごとにストラットが設けられる箇所の船底外板で計算する。

-3. 前-2. に規定するストラットの座屈強度は、7.4.2 によらなければならない。ただし、用いる荷重 F (kN) は、次の算式によらなければならない。

$$F = \frac{\lambda P_i + P_b}{\lambda + 1} sb \times 10^{-6}$$

λ : 内底ロンジ及び船底ロンジの断面二次モーメントの比で、次の算式による。

$$\lambda = \frac{I_B}{I_I}$$

I_B : 実際の付き板を含む船底ロンジの断面二次モーメント (cm^4)

I_I : 実際の付き板を含む内底ロンジの断面二次モーメント (cm^4)

P_b : 4.4.2 に規定する最大荷重状態における船底外板に作用する外圧による面外圧力 (kN/m^2) で、ストラットが設けられる箇所の船底外板で計算する。

P_i : 4.4.2 に規定する最大荷重状態における内底板に作用する貨物による面外圧力 (kN/m^2) で、ストラットが設けられる箇所の内底板で計算する。

s : 防撓材間の心距 (mm)

b : ストラットで支えられる部分の幅 (mm)

表 6.4.2-7. ストラットによる修正係数 C_1

C_1	船底ロンジ	内底ロンジ
断面係数 (6.4.2.1) に対する値	$\frac{3}{20} \lambda + \frac{19}{40}$	$-\frac{1}{4} \lambda + \frac{7}{8}$
ウェブ板厚 (6.4.2.2) に対する値	$\frac{1}{10} \lambda + \frac{13}{20}$	$-\frac{1}{6} \lambda + \frac{11}{12}$
(備考)		
1. 断面係数 (6.4.2.1) に対する値にあつては 0.625 を下回ってはならない。		
2. ウェブ板厚 (6.4.2.2) に対する値にあつては、0.75 を下回ってはならない。		

図 6.4.2-2. ストラットによる修正係数 C_1

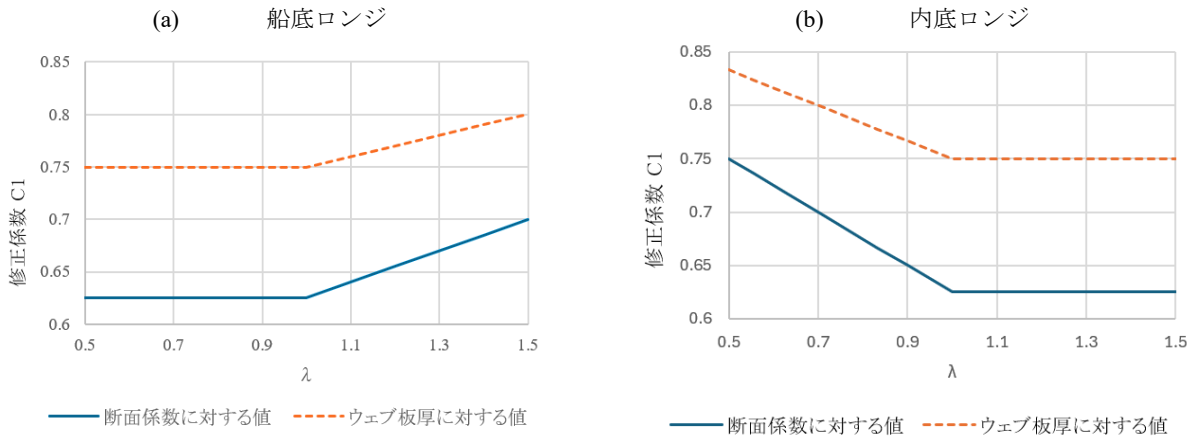


表 6.4.2-8. $|P_{in}| > 2|P_{ex}|$ 若しくは $|P_{ex}| > 2|P_{in}|$ となる船舶のストラットによる修正係数 C_2

C_2	$ P_{in} > 2 P_{ex} $	$ P_{ex} > 2 P_{in} $
	船底ロンジ	内底ロンジ
断面係数 (6.4.2.1) に対する値	$\frac{3}{4} \frac{\lambda}{\lambda + 1} \frac{P_{in}}{P_{ex}} - C_1 + \frac{1}{2}$	$\frac{3}{4} \frac{1}{\lambda + 1} \frac{P_{ex}}{P_{in}} - C_1 + \frac{1}{2}$
ウェブ板厚 (6.4.2.2) に対する値	$\frac{1}{2} \frac{\lambda}{\lambda + 1} \frac{P_{in}}{P_{ex}} - C_1 + 1$	$\frac{1}{2} \frac{1}{\lambda + 1} \frac{P_{ex}}{P_{in}} - C_1 + 1$
(備考)		
C_1 : 係数で, 表 6.4.2-7. に示す。		
(1) 修正係数 C_2 は修正係数 C_1 より小さくしてはならない。		

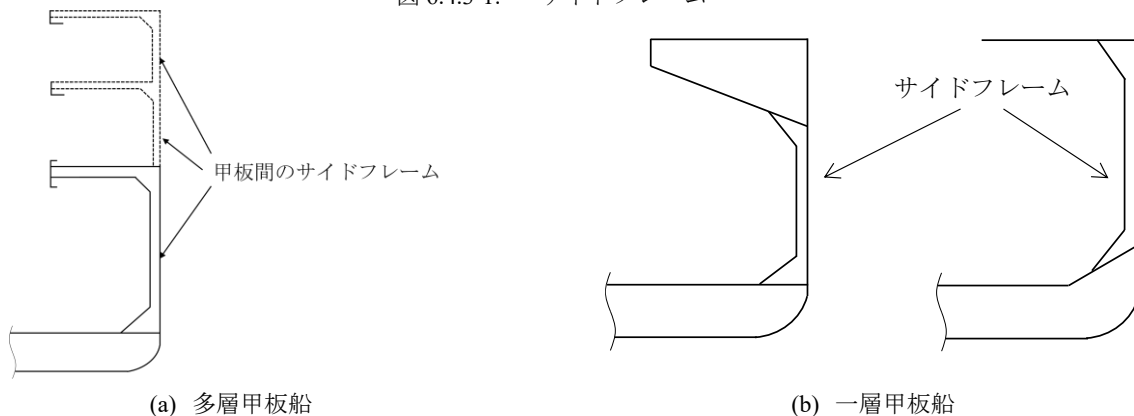
6.4.3 サイドフレーム

6.4.3.1 一般

-1. サイドフレームとは, 次の(1)及び(2)のことをいう。

- (1) 多層甲板船における甲板間又は船側縦桁間に設けられた船側外板を支持するフレーム
- (2) 一層甲板船における船側外板を支持するフレーム

図 6.4.3-1. サイドフレーム



6.4.3.2 サイドフレーム

サイドフレームの寸法は, 次の(1)及び(2)によらなければならない。

(1) 曲げ強度

(a) 断面係数は, 次の算式で定まる値以上としなければならない。

$$Z = C_{safety} \frac{M_1}{\sigma_y} \times 10^3 \text{ (cm}^3\text{)}$$

C_{safety} : 安全率で, 1.0 とする。

M_1 : 船側荷重による曲げモーメント ($kN\cdot m$) で、次の算式による。

$$M_1 = f_{load} f_{bc} f_t \left(\frac{P_{exsl} + f_p P_{exwl}}{20} + \frac{P_{exsu} + f_p P_{exwu}}{30} \right) s \ell_{1bdg}^2 \times 10^{-3}$$

f_{load} : 積付条件に応じた係数で、1.0 とする。

f_{bc} : 端部の境界条件に応じた係数で、次の **i)** 又は **ii)** とする。

i) 一層甲板船及び多層甲板船の最下層のサイドフレーム : $f_{bc} = 0.8$

ii) **i)** 以外のサイドフレーム : $f_{bc} = 1.0$

f_t : サイドフレームとビルジホップタンク及びトップサイドタンクの取合いに設けられるブラケットによる影響係数で、スパンの両側がビルジホップ及びトップサイドタンクで支持される場合は 0.8、どちらか片側のみで支持される場合は 0.9 とする。それ以外の場合は、1.0 とする。(表 6.4.3-1. 参照)

f_p : 係数で 0.9 とする。

ℓ : サイドフレームの全長で、表 6.4.3-1. による。(m)

ℓ_{1bdg} : サイドフレームの有効曲げスパン (m) で、次の **i)** 又は **ii)** による。

i) ビルジホップタンク及びトップサイドタンクが設けられない構造であって、サイドフレーム端部にブラケットが設けられる場合は、有効曲げスパンの端部は、サイドフレームの深さとブラケットの深さの合計が $1.5h_w$ となる点とする。(表 6.4.3-1. 参照)

ii) サイドフレーム端部とビルジホップタンク及びトップサイドタンクの取合い部にあつては、有効曲げスパンの端部は、サイドフレームの全長 ℓ の端部とする (表 6.4.3-1. 参照)。ただし、 f_t の値を 1.0 とする場合、サイドフレームの深さとブラケットの深さの合計が $1.5h_w$ となる点として差し支えない。

h_w : サイドフレームのウェブの深さ

s : サイドフレーム間の心距 (mm)

P_{exsl} : 4.4.2.2-1. に規定する静水圧 P_{exs} (kN/m^2) で、サイドフレームの全長 ℓ の下端で計算する。

P_{exsu} : 4.4.2.2-1. に規定する静水圧 P_{exs} (kN/m^2) で、サイドフレームの全長 ℓ の上端で計算する。

P_{exwl} : 4.4.2.2-1. に規定する波浪変動圧 P_{exw} (kN/m^2) で、サイドフレームの全長 ℓ の下端で計算する。

P_{exwu} : 4.4.2.2-1. に規定する波浪変動圧 P_{exw} (kN/m^2) で、サイドフレームの全長 ℓ の上端で計算する。

(b) 次の **i)** から **iii)** の条件のすべてに該当するサイドフレームにあつては、前(a)の M_1 を $M_1 + M_2$ と読み替えなければならない。ここで、 M_2 は表 6.4.3-2. による。

i) 多港積み等により評価ホールドが空倉となる場合

ii) 船側にウェブフレーム又はそれに類する桁部材が設けられない場合

iii) 評価するサイドフレームがビルジホップタンク又は二重底の直上に配置される場合

(2) ウェブのせん断強度

(a) ウェブの板厚は、次の算式で定まる値以上としなければならない。

$$t_w = C_{safety} \frac{F_1}{d_{shr} \tau_Y} \times 10^3 \text{ (mm)}$$

C_{safety} : 安全率で、1.2 とする。

τ_Y : 許容せん断応力 (N/mm^2) で次の算式による。

$$\tau_Y = \sigma_Y / \sqrt{3}$$

d_{shr} : 有効せん断深さで、3.6.4.2 による。(mm)

F_1 : 船側荷重によるせん断力 (kN) で、次の算式による。

$$F_1 = f_{load} f_t \frac{7(P_{exsl} + f_p P_{exwl}) + 3(P_{exsu} + f_p P_{exwu})}{20} s \ell_{1shr} \times 10^{-3}$$

ℓ_{1shr} : サイドフレームの有効せん断スパン (m)。ブラケットが設けられる場合は、有効せん断スパンの端をブラケットの内端とする。

f_{load} , f_t , P_{exsl} , P_{exwl} , P_{exsu} , P_{exwu} , f_p , s : 前(1)による。

(b) 前(1)(a)の **i)** から **iii)** の条件のすべてに該当するサイドフレームにあつては、前(a)の F_1 を $F_1 + F_2$ と読み替えなければならない。ここで、 F_2 は表 6.4.3-2. による。

表 6.4.3-1. サイドフレーム端部の支持条件に応じた ℓ_{1bdg} の取り方及び f_t の値

		ℓ_{1bdg} の取り方	f_t
サイドフレーム 端部の支持条件	(a) スパンの両側がビルジホップ タンク及びトップサイドタン クで支持される場合		0.8
	(b) スパンのどちらか片側のみが ビルジホップタンク及びトップ サイドタンクで支持される 場合		0.9
	(c) (a)及び(b)以外		1.0

表 6.4.3-2. 追加で考慮するモーメント及びせん断力

サイドフレーム下端における二重底曲げによる回転モーメント M_2 (kN-m)	$M_2 = \frac{1}{480\ell} (2 + 3\lambda_1) K(\lambda_1) \alpha_\theta (1 - \nu^2) (f_{ab} \rho g T_{sc}) (s \times 10^{-3}) B_{DB}^3$
サイドフレーム下端における二重底曲げによるせん断力 F_2 (kN)	$F_2 = \frac{1}{160\ell^2} (1 + \lambda_1) K(\lambda_1) \alpha_\theta (1 - \nu^2) (f_{ab} \rho g T_{sc}) (s \times 10^{-3}) B_{DB}^3$
<p>(備考)</p> <p>ν: ポアソン比で、0.3 とする。</p> <p>f_{ab}: 積付条件に応じた二重底曲げに関する係数で、0.7 とする。</p> <p>B_{DB}: 二重底の幅 (m) で、7.3.1.6-2.による。</p> <p>α_θ: 二重底曲げによる船側回転角係数で、次の算式による。</p> <p>$\alpha_\theta = 0.85 f_1 f_2$</p> <p>$f_1$: 貨物倉前後の境界条件による影響係数で、表 6.4.3-3.による。</p> <p>f_2: 貨物倉左右の境界条件による影響係数で、次の算式による。</p> <p>ビルジホップがない場合: $f_2 = 1.0$</p> <p>ビルジホップがある場合: $f_2 = \frac{k}{k + C_{BH}}$</p> <p>$k$: ビルジホップの剛性に関する係数で、7.3.3.1 による。</p> <p>C_{BH}: ビルジホップの振り剛性影響に関する係数で、表 7.3.3-1.による。</p> <p>$K(\lambda_1)$: 弾性変形度で、次の算式による。ただし、0.4 以下の場合は 0.4 とする。</p> <p>$K(\lambda_1) = 0.86 - 0.94\lambda_1$</p> <p>$\lambda_1 = \ell_a / \ell$</p> <p>$\ell_a$: 二重底高さの 1/2 の高さの位置からフレーム下端までの垂直距離で、表 6.4.3-1.による。(m)</p> <p>ℓ: サイドフレームの全長で、表 6.4.3-1.による。ただし、サイドフレームがサイドストリングにより支持される場合、ℓは内底板の船側における上面 (ビルジホップタンクがある場合はホップタンクの上端) から、サイドストリングまでの距離とする。(m)</p>	

表 6.4.3-3. 貨物倉前後の境界条件による影響係数 f_1

	α_{EQ}								
	0.5 以下	0.7	0.9	1.0	1.2	1.6	2.0	2.5	4.0 以上
f_1	0.058	0.144	0.258	0.319	0.437	0.635	0.770	0.872	1.000
(備考)									
α_{EQ} : 二重底の等価アスペクト比で、7章 記号による。									
α_{EQ} の値が表の中間にあるときは、補間法により定めるものとする。									

6.4.3.3 デッキトランスを支持するサイドフレーム

縦式構造のデッキトランスを支持するサイドフレームの寸法は、次の(1)及び(2)によらなければならない。

(1) 曲げ強度

断面係数は、次の算式で定まる値以上としなければならない。

$$Z = C_{safety} \frac{M_B}{\sigma_Y} \times 10^3 \quad (\text{cm}^3)$$

C_{safety} : 安全率で、1.0 とする。

M_B : フレーム上端の曲げモーメント (kN-m) で、次の算式による。

$$M_B = \frac{k_t \ell_{1bdg}^2 s_1 (P_{lower} + 1.5 P_{upper}) + 5 P_{Deck} s_2 \ell_2^2}{30 k_t + 40} \times 10^{-3}$$

ただし、 $k_t = 0.4 s_2 / s_1$

ℓ_{1bdg} : サイドフレームの有効曲げスパン (m)。ブラケットが設けられる場合、有効曲げスパンの端は、サイドフレームとブラケットの深さが $2h_w$ となる点とする。ここで、 h_w はフレームのウェブの深さ。

s_1 : フレーム心距 (mm)

ℓ_2 : デッキトランスの全長 (m)

s_2 : デッキトランスの心距 (mm)

P_{upper} : 4.4.2 に規定する最大荷重状態における外圧による面外圧力 (kN/m^2) で、サイドフレームの全長 ℓ_1 の上端で計算する。

P_{lower} : 4.4.2 に規定する最大荷重状態における外圧による面外圧力 (kN/m^2) で、サイドフレームの全長 ℓ_1 の下端で計算する。

P_{deck} : 甲板が受ける面外荷重の平均的な値 (kN/m^2) で、4.4.2.2 に規定する最大荷重状態における貨物荷重又は青波荷重の大きい方とする。4.4.2.8 に規定する青波荷重にあつては、係数 a の値及び P_{GW} の最小値は表 4.5.2-1.によらなければならない。なお、荷重は、デッキトランスのスパンの全長の midpoint で計算する。

(2) せん断強度

ウェブの板厚は、次の算式で定まる値以上としなければならない。

$$t_w = C_{safety} \frac{F_B}{d_{shr} \tau_Y} \times 10^3 \text{ (mm)}$$

C_{safety} : 安全率で、1.2 とする。

F_B : フレーム上端のせん断力 (kN) で、次の算式による。

$$F_B = \frac{1}{\ell_{1shr}} \left(\frac{4P_{lower} + 11P_{upper}}{40 \times 10^3} s_1 \ell_{1shr}^2 + \frac{3}{2} M_B \right)$$

ℓ_{1shr} : サイドフレームの有効せん断スパン (m)。ブラケットが設けられる場合は、有効曲げスパンの端をブラケットの内端とする。

ℓ_1 : 前(1)による。

s_1 : 前(1)による。

P_{lower} : 前(1)による。

P_{upper} : 前(1)による。

M_B : 前(1)による。

6.4.3.4 一層甲板船の船首隔壁後方のサイドフレーム

-1. 最前部貨物倉において、船首から $0.15L$ の箇所と船首隔壁との間のサイドフレーム (コネクティングトランク構造を含む。) の断面二次モーメントは、次の算式による値以上としなければならない。なお、コネクティングトランク構造の場合、トランク後端壁をサイドフレームとみなして船倉中心側トランク壁の半幅を面材として算入する。

$$I = 0.18P \ell^4 / n \text{ (cm}^4\text{)}$$

P : 4.4.2.2 に規定する最大荷重状態における外圧 (kN/m^2) で、3.7 に規定する荷重計算点で計算する。

ℓ : 船側における内底板の上面 (ビルジホップタンクを有する場合は船側におけるビルジホップタンク上端) から船側におけるサイドフレーム頂部の甲板の下面 (トップサイドタンクを有する場合は、船側におけるトップサイドタンク下端) までの間の支点間距離 (m)

n : 船首隔壁から数えた当該サイドフレームまでのサイドフレームの本数 ($n = 1, 2, 3, \dots$)

-2. 前-1.の規定によりがたい場合は、サイドフレームの変形が最前部貨物倉の前端壁近傍の船側外板に与える影響及び構造の連続性に留意し、当該サイドフレームを適当に防撓すること。

7章 主要支持構造強度

記号

本章に規定されない記号については、1.4による。

S : 考慮する主要支持部材の心距 (m) で、3.6.2.2の規定による。ただし、ビルジホップの斜板直下のサイドガードについては、船側外板を隣接する主要支持部材とみなし、ビルジホップの斜板直上の船側縦桁については船底外板を隣接する主要支持部材とみなす。

ℓ_{bdg} : 主要支持部材の有効曲げスパン (m) で、3.6.1.4の規定による。

ℓ_{shr} : 主要支持部材の有効せん断スパン (m) で、3.6.1.5の規定による。

D_{sh-n50} : 主要支持部材の有効せん断深さ (m) で、3.6.4.5の規定による。

ℓ_{DB} : 二重底の長さ (m) で、7.3.1.6-1の規定による。

ℓ_{DS} : 二重船側の長さ (m) で、7.3.1.6-3の規定による。

ℓ_{DH} : 二重船殻の長さ (m) で、評価対象が二重底の場合は ℓ_{DB} 、二重船側の場合は ℓ_{DS} となる。

B_{DB} : 二重底の幅 (m) で、7.3.1.6-2の規定による。

B_{DS} : 二重船側の高さ (m) で、7.3.1.6-4の規定による。

B_{DH} : 二重船殻の幅あるいは高さ (m) で、評価対象が二重底の場合は B_{DB} 、二重船側の場合は B_{DS} となる。

D_{DB} : 曲げ剛性を考慮する際の二重底の深さ (m) で、 $x_{DH} = 0$ 及び $y_{DH} = 0$ での値とする。

D_{DS} : 曲げ剛性を考慮する際の二重船側の幅 (m) で、 $x_{DH} = 0$ 及び $z_{DH} = 0$ での値とする。

D_{DH} : 二重船殻の深さあるいは幅 (m) で、評価対象が二重底の場合は D_{DB} 、二重船側の場合は D_{DS} となる。

x_{DB} : X座標で、評価対象となる二重底の $\ell_{DB}/2$ となる点を $x_{DB} = 0$ とする。

x_{DS} : X座標で、評価対象となる二重船側の $\ell_{DS}/2$ となる点を $x_{DS} = 0$ とする。

x_{DH} : X座標で、評価対象が二重底の場合は x_{DB} 、二重船側の場合は x_{DS} となる。

y_{DH} : Y座標で、評価対象となる貨物倉の二重底の $B_{DB}/2$ となる点を $y_{DH} = 0$ とする。

z_{DH} : Z座標で、評価対象となる貨物倉の二重船側の $B_{DS}/2$ となる点を $z_{DH} = 0$ とする。

z_n : $x_{DH} = 0$ における船体横断面の水平中性軸のZ座標位置 (m)。

P_{DB} : 7.3.1.5に規定する荷重計算点での二重底に作用する荷重 (kN/m^2) で、該当する2編 (船種別要件) 4章に規定する主要支持構造強度において考慮する荷重の各要件による。

P_{DS} : 7.3.1.5に規定する荷重計算点での二重船側に作用する荷重 (kN/m^2) で、該当する2編 (船種別要件) 4章に規定する主要支持構造強度において考慮する荷重の各要件による。

P_{DH} : 二重船殻の基準となる圧力 (kN/m^2) で、二重底では P_{DB} 、二重船側では P_{DS} とする。

α_{DH} : 二重船殻のアスペクト比で、 ℓ_{DH}/B_{DH} とする。

C_{EX} : 二重船殻における縦桁の有効幅の割合に関する係数で、図7.3.3-1による。有効幅の計算方法は3.6.3.1による。ただし、縦桁が配置されていない場合は0とする。

C_{EY} : 二重船殻における横桁の有効幅の割合に関する係数で、図7.3.3-1による。有効幅の計算方法は3.6.3.1による。ただし、横桁が配置されていない場合は0とする。また、二重底を評価する場合は C_{EY} 、二重船側を評価する場合は C_{EY} を C_{EZ} と読み替える。

α_{EQ} : 等価アスペクト比で、次の算式による。

$$\alpha_{EQ} = \sqrt[4]{\frac{C_{EY}}{C_{EX}}} \alpha_{DH}$$

β_B : 二重底のモーメント修正係数で、表7.3.3-2による。

β_S : 二重船側のモーメント修正係数で、表7.3.3-3による。

K : 材料係数で、3.2.1.2の規定による。

σ_{all} : 許容曲げ応力 (N/mm^2) で、次の値とする。

$$\sigma_{all} = \frac{235}{K}$$

τ_{all} : 許容せん断応力 (N/mm^2) で、次の値とする。

$$\tau_{all} = \frac{235}{K\sqrt{3}}$$

E : ヤング率で, 206,000 (N/mm²) とする。

ν : ポアソン比で, 0.3 とする。

D_W : 主要支持部材のウェブ深さ (m)。桁ウェブに開口がない場合は図 7.2.5-1., 桁ウェブに開口があり開口が桁スパン方向の防撓材により補強されている場合は図 7.2.5-2., 桁ウェブに開口があり開口が補強されていない場合は図 7.2.5-3.も参照のこと。

K_τ : せん断に関する座屈係数で, 次の算式による。

$$K_\tau = 5.34 + \frac{4.0}{\alpha^2}$$

α : 板のアスペクト比で, 次の算式による。

$$\alpha = \frac{a}{b}$$

a : 板パネルの長辺の長さ (mm)。桁ウェブに開口がない場合は図 7.2.5-1., 桁ウェブに開口があり開口が桁スパン方向の防撓材により補強されている場合は図 7.2.5-2., 桁ウェブに開口があり開口が補強されていない場合は図 7.2.5-3.も参照のこと。

b : 板パネルの短辺の長さ (mm)。桁ウェブに開口がない場合は図 7.2.5-1.も参照のこと。ただし, 板パネルが桁深さ方向に分割されている場合は, 板パネルの短辺のうち, 最も大きいものとする。桁ウェブに開口があり開口が桁スパン方向の防撓材により補強されている場合は図 7.2.5-2.も参照のこと。ただし, 板パネルの短辺の長さのうち, 最も大きいものとする。桁ウェブに開口があり開口が補強されていない場合は図 7.2.5-3.も参照のこと。

D_0 : 桁深さ方向のマンホール等の開口の大きさ (m)。桁ウェブに開口があり開口が桁スパン方向の防撓材により補強されている場合は図 7.2.5-2., 桁ウェブに開口があり開口が補強されていない場合は図 7.2.5-3.も参照のこと。

C_{end} : 考慮する評価状態に応じた係数で, 最大荷重状態では 1.0, 港内状態では 0.85 とする。

7.1 一般

7.1.1 概要

7.1.1.1 本章の概要

本章は, 桁部材等の主要支持構造の曲げ強度, ウェブのせん断強度及びウェブのせん断座屈強度について規定する。また, 軸方向に圧縮を受ける柱状構造部材の座屈強度について規定する。

7.1.1.2 各節の概要

本章には, 主要支持構造強度に関する要件として, 表 7.1.1-1.に示す要件を規定する。

表 7.1.1-1. 7章の概要

節	表題	概要
7.1	一般	本章の概要, 適用等
7.2	単純桁	二重船殻構造以外の桁部材及び波形隔壁に関する要件
7.3	二重船殻	二重底及び二重船側における桁部材に関する要件
7.4	ピラー, ストラット等	軸方向に圧縮を受ける構造部材の柱状座屈に関する要件

7.1.2 適用

7.1.2.1 適用

- 1. 本章の規定は, 表 1.2.2-1.の適用に従う。
- 2. 二重船殻を構成する二重底及び二重船側の桁及び面材となる板については 7.3 の規定によらなければならない。それら以外の桁部材にあっては, 7.2 によらなければならない。(図 7.1.2-1.参照)
- 3. 単底構造については, 原則として, 7.2 の規定によらなければならない。
- 4. 前-2.及び-3.にかかわらず, 本会が適当と認める有限要素解析によって評価して差し支えない。

7.1.2.2 適用区画

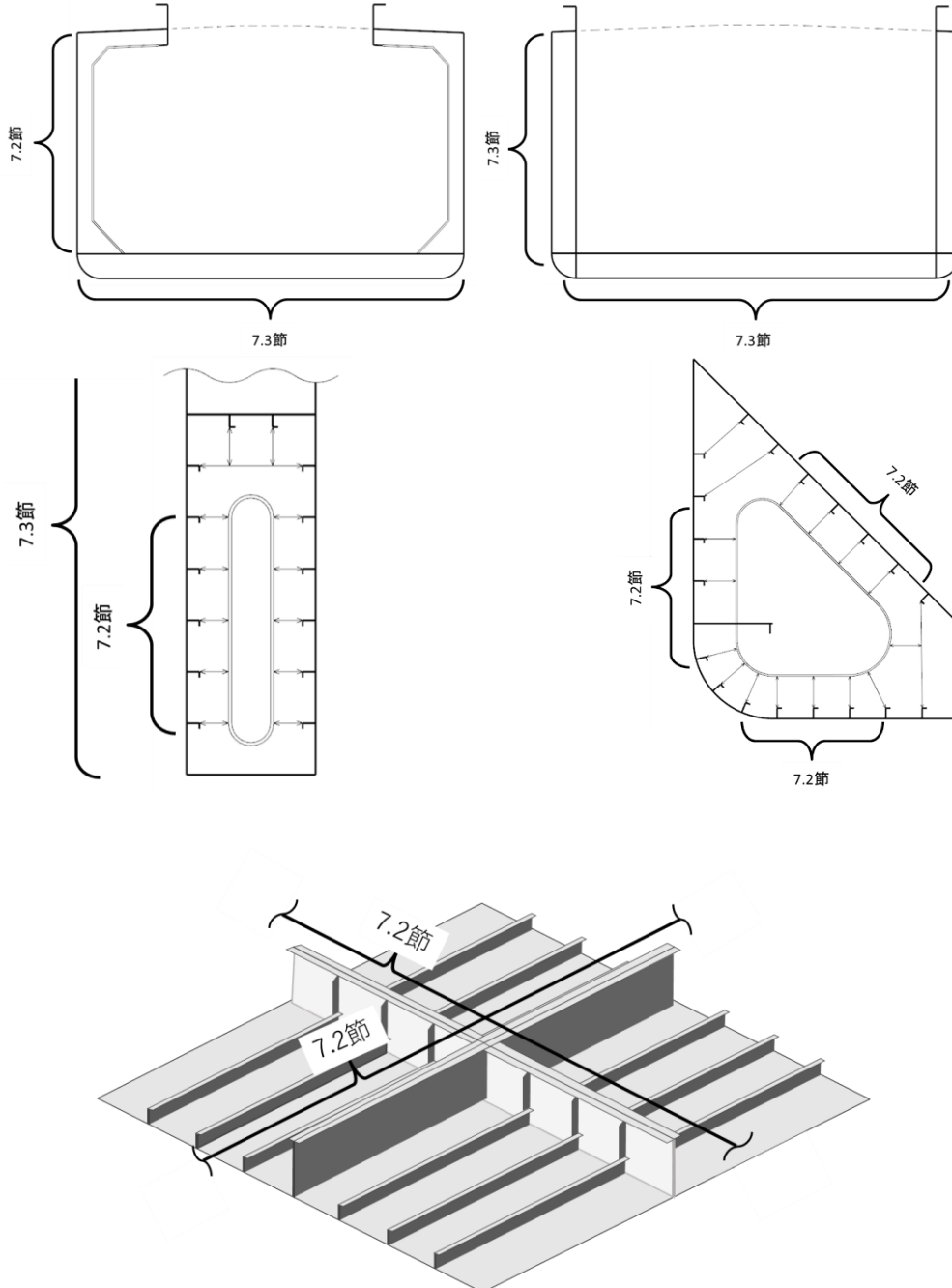
本章は、船首部、貨物倉区域、機関区域、船尾部、船楼及び甲板室を含む船舶の全長に亘る船体構造に対して適用する。

7.1.3 ネット寸法手法

7.1.3.1 一般

本章に規定する要求寸法は、ネット寸法とする。

図 7.1.2-1. 7.2 節（単純桁）と 7.3 節（二重船殻）の適用例



7.2 単純桁

7.2.1 一般

7.2.1.1 評価状態及び荷重

-1. 表 7.2.1-1.に示す部材及び区画の境界を構成する主要支持構造強度部材に対して、表中に規定する評価状態及び荷重を考慮して、本章に規定する強度評価を行わなければならない。なお、評価対象の桁部材が複数の条件に当てはまる場合は、該当する全ての条件に当てはめて強度評価を行わなければならない。

-2. 単純桁の強度評価は、最大荷重状態、水圧試験状態、浸水状態の各評価状態について行わなければならない。

-3. 桁部材に対する面外荷重に加えて、縦強度部材にあっては、船体縦曲げによるハルガーダ荷重を考慮する。

-4. 面外荷重は、原則として、桁部材の片側から作用するものとする。ただし、常時、反対側からの荷重が作用している場合は、この荷重を考慮して差し支えない。

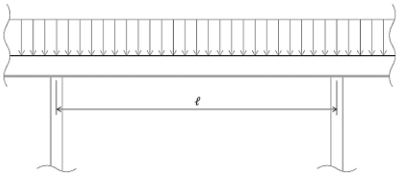
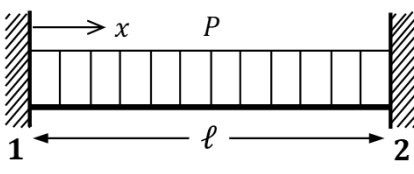
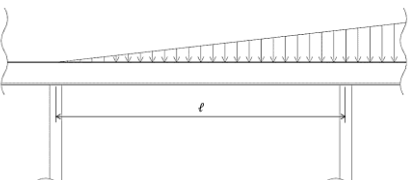
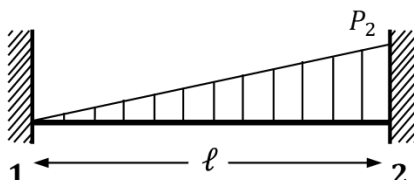
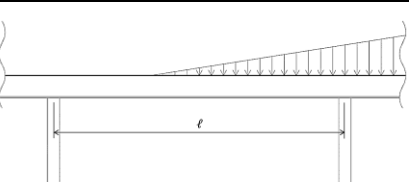
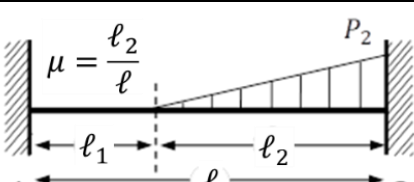
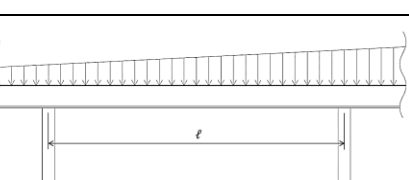
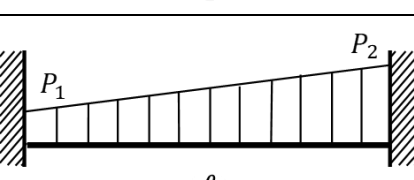
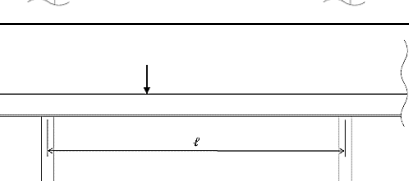
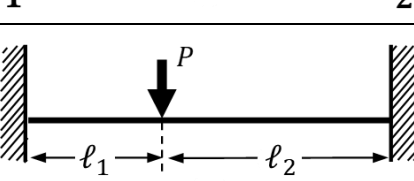
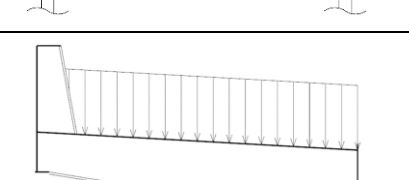
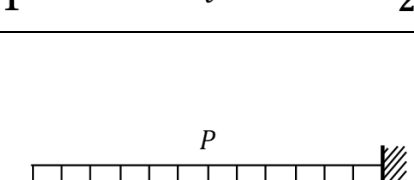
表 7.2.1-1. 各評価対象部材/区画に対する評価状態及び荷重

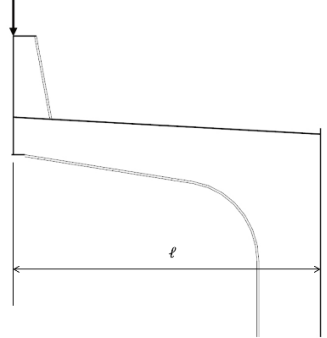
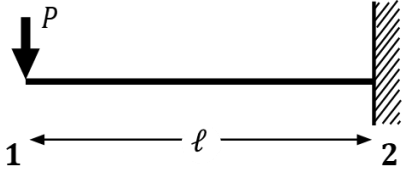
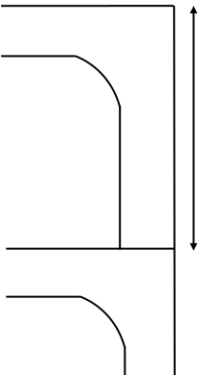
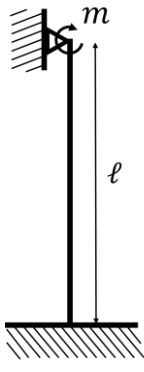
評価対象 部材/区画	部材例	評価状態	荷重							
			面外 荷重	荷重種別	荷重成分	参照先				
						荷重 (P)	ハルガーダ荷 重 (M_{V-HG} , M_{H-HG})			
外板付きの桁	ウェブフレーム (多層甲板船を含 む), サイドストリ ンガ (単船側)	最大荷重 状態	外圧	海水	静的荷重+ 動的荷重	4.4.2.2-1.	4.4.2.9			
	片持梁を支持する ウェブフレーム		その 他	青波 (暴露甲板の み), 甲板上の貨物	青波荷重, 静的荷重+ 動的荷重	4.4.2.2-3. 及び -4. による圧力の 大きい方				
貨物油タンク, バラストタンク, バラストホールド, その他タンク	防撓桁, 波形隔壁		内圧		液体 積載物	静的荷重+ 動的荷重		4.4.2.2-2.		
貨物倉 ⁽¹⁾	防撓桁, 波形隔壁								ばら積 乾貨物, その他	静的荷重+ 動的荷重
単底構造の貨物倉	ガーダ, フロア								甲板上の貨物	静的荷重+ 動的荷重
甲板付きの桁	デッキガーダ, デッキトランス		その 他		青波 (暴露甲板の み), 甲板上の貨物	青波荷重, 静的荷重+ 動的荷重		4.4.2.2-3. 及び -4. による圧力の 大きい方		
内部甲板 ⁽²⁾	デッキガーダ, デッキトランス								甲板上の貨物	静的荷重+ 動的荷重
水圧試験の対象とな る区画の部材	防撓桁, 波形隔壁	水圧試験 状態	内圧	海水	静的荷重	4.4.3.2 に規定する P_{ST-in1}	4.4.3.3			
液体を積載しない 区画 ⁽³⁾	防撓桁, 波形隔壁	浸水状態	内圧	海水	-	4.4.4.1	4.4.4.2			
(備考)										
(1) 単船側であって、液体貨物以外を積載する船舶にあつては、外板付きの桁を評価対象としなくても差し支えない。										
(2) ばら積貨物及び液体貨物以外を積載する場合であつて、適切に貨物の固縛が行われる等して、貨物荷重が内底板及び内部甲板にのみ作用すると考えられる場合、内底板及び内部甲板のみを評価対象として差し支えない。										
(3) 外板及び暴露甲板付きの桁に対しては、適用しなくても差し支えない。										

7.2.1.2 評価モデル

- 1. 桁部材は、荷重が作用する形態と周囲の構造様式に応じて、表 7.2.1-2. に示すいずれかの評価モデルを適用して評価しなければならない。表 7.2.1-2. に示すいずれの評価モデルにもあてはまらない場合は、本会の適当と認めるところによる。
- 2. 前-1. にかかわらず、2 編に規定する船種の部材ごとの評価モデルについては、2 編 7 章を参照しなければならない。2 編 7 章に特に規定されない部材については、本会の適当と認めるところによる。
- 3. 分布荷重と集中荷重が同時に作用する場合等の複数の荷重が同時に作用する場合、該当する複数の評価モデルを適用して評価しなければならない。

表 7.2.1-2. 実構造例と評価モデル

	実構造の例	評価モデル
1		
2		
3		
4		
5		
6		

7		
8		

7.2.2 強度評価

7.2.2.1 一般*

-1. 単純桁は、該当する評価モデルに応じて、次の(1)から(3)に示すモーメント及びせん断力を用いて、7.2.3 から 7.2.5 に従って評価しなければならない。

- (1) 表 7.2.1-2. に示す評価モデル 1 から 7：モーメント及びせん断力は表 7.2.2-1. による。
- (2) 表 7.2.1-2. に示す評価モデル 8：モーメント及びせん断力は 7.2.2.2 による。
- (3) 前(1)及び(2)にあてはまらない場合は、本会の適当と認めるところによる。

-2. 片持梁にあつては、次の(1)及び(2)の規定によらなければならない。

- (1) 片持梁の断面係数は、7.2.3 の規定によらなければならない。7.2.3 を適用するにあたり、考慮するモーメントは、次の算式による値以上としなければならない。なお、貨物荷重によるモーメントと波浪荷重によるモーメントは同時に考慮する必要はない。

$$M = M_d + M_h$$

M_d ： 甲板上に積載された貨物や波浪荷重によるモーメント (kN-m) で、表 7.2.2-1. に示す評価モデル 6 による。

M_h ： ハッチカバー上に積載された貨物や波浪荷重によるモーメント (kN-m) で、表 7.2.2-1. に示す評価モデル 7 による。

- (2) 片持梁のウェブの厚さは、片持梁の全ての箇所において、7.2.4 の規定によらなければならない。7.2.4 を適用するにあたり、考慮するせん断力は、次の算式による値以上としなければならない。なお、貨物荷重によるせん断力と波浪荷重によるせん断力は同時に考慮する必要はない。

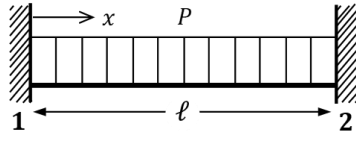
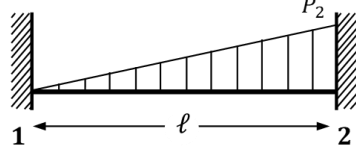
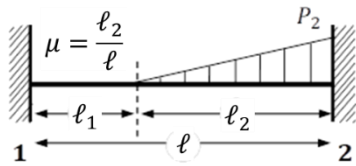
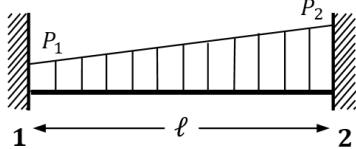
$$F = F_d + F_h$$

F_d ： 甲板上に積載された貨物や波浪荷重によるせん断力 (kN) で、表 7.2.2-1. に示す評価モデル 6 による。

F_h ： ハッチカバー上に積載された貨物や波浪荷重によるせん断力 (kN) で、表 7.2.2-1. に示す評価モデル 7 による。

- 3. 波形隔壁にあつては、7.2.7 による。

表 7.2.2-1. モーメント及びせん断力

	評価モデル	M	F
1	 <p style="text-align: center;">$P = P_1 = P_2$</p>	$M_1 = M_2 = \frac{SP\ell_{bdg}^2}{12}$	$F_1 = F_2 = \frac{SP\ell_{shr}}{2}$
2	 <p style="text-align: center;">$P_1 = 0$</p>	$M_1 = \frac{SP_2\ell_{bdg}^2}{30}$ $M_2 = \frac{SP_2\ell_{bdg}^2}{20}$	$F_1 = \frac{3SP_2\ell_{shr}}{20}$ $F_2 = \frac{7SP_2\ell_{shr}}{20}$
3	 <p style="text-align: center;">$\mu = \frac{\ell_2}{\ell}$</p>	$M_1 = -\frac{SP_2\ell_{bdg}^2}{60}(3\mu^4 - 5\mu^3)$ $M_2 = \frac{SP_2\ell_{bdg}^2}{60}(3\mu^4 - 10\mu^3 + 10\mu^2)$	$F_1 = -\frac{SP_2\ell_{shr}}{20}(2\mu^4 - 5\mu^3)$ $F_2 = \frac{SP_2\ell_{shr}}{20}(2\mu^4 - 5\mu^3 + 10\mu)$
4		$M_1 = \frac{S\ell_{bdg}^2}{60}(3P_1 + 2P_2)$ $M_2 = \frac{S\ell_{bdg}^2}{60}(2P_1 + 3P_2)$	$F_1 = \frac{S\ell_{shr}}{20}(7P_1 + 3P_2)$ $F_2 = \frac{S\ell_{shr}}{20}(3P_1 + 7P_2)$

	評価モデル	M	F
5		$M_1 = P\mu_1\mu_2^2\ell_{bdg}$ $M_2 = P\mu_1^2\mu_2\ell_{bdg}$	$F_1 = P\mu_2^2(3\mu_1 + \mu_2)$ $F_2 = P\mu_1^2(3\mu_2 + \mu_1)$
6		$M_2 = \frac{SP\ell_{bdg}^2}{2}$	$F_2 = SP\ell_{shr}$
7		$M_2 = P\ell_{bdg}$	$F_2 = P$

S : 桁が支える面積の幅 (m)
 ℓ : 桁の全長 (m)
 ℓ_{bdg} : 桁の有効曲げスパン (m) で、3.6.1.4 による。
 ℓ_{shr} : 桁の有効せん断スパン (m) で、3.6.1.5 による。
 P : 表 7.2.1-1. に規定する各評価状態に応じた荷重で、評価モデルに応じて、次による。
 評価モデル 1 : 桁に作用する一様荷重 (kN/m²)
 評価モデル 5 : 桁に作用する集中荷重 (kN)
 評価モデル 6 : 甲板が受ける面外荷重の平均的な値 (kN/m²) で、4.4.2.2 に規定する最大荷重状態における貨物荷重又は青波荷重の大きい方とする。なお、荷重は、スパン ℓ の中点で計算する。
 評価モデル 7 : ハッチカバー上に積載された貨物による荷重 (kN) で、次の算式による。

$$P_B = SBP_h$$
 B : デッキトランスで支えられる甲板の倉口の半幅 (m)
 P_h : ハッチカバーに作用する荷重 (kN/m²) で、4.4.2.7 又は 4.10.2.1 の規定による。
 P_1, P_2 : 表 7.2.1-1. に規定する各評価状態に応じた荷重で、評価モデルに応じて、次による。
 評価モデル 2, 3 及び 4 : 桁の端部に作用する荷重 (kN/m²) でそれぞれ桁の全長 ℓ の両端で計算する。

7.2.2.2 片持梁を支持するウェブフレーム

片持梁を支持するウェブフレームにあっては、考慮する曲げモーメント及びせん断力は、次の(1)又は(2)によらなければならない。

(1) 1層目が二重船側及び2層目が単船側の二層甲板船、一層甲板船並びに3層以上の多層甲板船のウェブフレーム

i) モーメント

$$|m|$$

ii) せん断力

$$\frac{3|m|}{2\ell}$$

m : 評価するウェブフレーム上端に作用するモーメントで、次の算式による。

$$m = M_d + M_h$$

M_d : 甲板上に積載された貨物や波浪荷重によるモーメント (kN-m) で、表 7.2.2-1. に示す評価モデル 6 による。ただし、 ℓ_{bdg} に代えて ℓ を用いなければならない。

M_h : ハッチカバーに積載された貨物や波浪荷重によるモーメント (kN-m) で、表 7.2.2-1. に示す評価モデル 7 による。ただし、 ℓ_{bdg} に代えて ℓ を用いなければならない。

ℓ : 評価するウェブフレームのスパン (m)

(2) 1層目かつ2層目が単船側構造の二層甲板船のウェブフレーム

(a) 内底板から1層目のウェブフレーム

i) モーメント

$$0.6|m_1|$$

ii) せん断力

$$0.9 \left| \frac{m_1}{\ell_1} \right|$$

(b) 2層目のウェブフレーム

i) モーメント

$$\max(|0.25m_2 + 0.5m_1|, |m_2|)$$

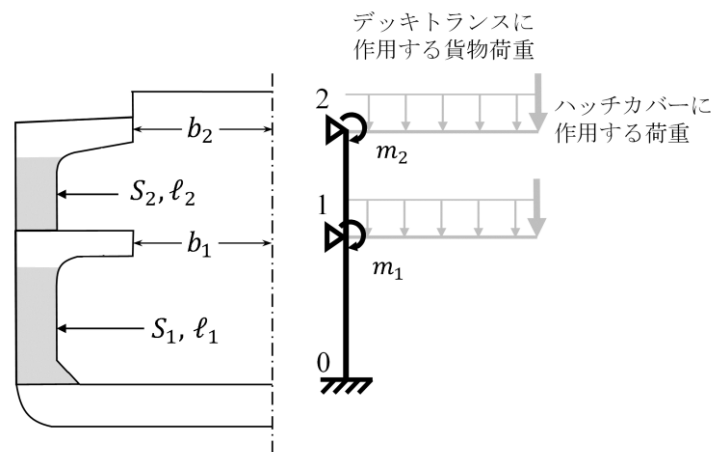
ii) せん断力

$$\left| \frac{0.5m_1 + 1.25m_2}{\ell_2} \right|$$

m_1, m_2 : 内底板から1及び2層目のウェブフレーム上端に作用するモーメントで、それぞれ前(1)による。(図 7.2.2-1.参照)

ℓ_1, ℓ_2 : 内底板から1及び2層目のウェブフレームのスパン (m)

図 7.2.2-1. 1層目かつ2層目が単船側構造の二層甲板船のウェブフレーム



7.2.3 曲げ強度

7.2.3.1 断面係数

単純桁の断面係数は、各評価状態において、次の算式による値以上としなければならない。

$$Z_{n50} = C_{safety} \frac{|M|}{\sigma_{all} - \sigma_{BM}} \times 10^3 \quad (cm^3)$$

C_{safety} : 安全率で、1.1とする。

M : 評価モデルの最大モーメント ($kN\cdot m$) で、7.2.2.1の規定による。

σ_{all} : 許容曲げ応力 (N/mm^2) で、次の値とする。

$$\sigma_{all} = \frac{235}{K}$$

K : 材料係数で、3.2.1.2の規定による。

σ_{BM} : 評価する桁部材の位置におけるハルガーダ荷重による応力 (N/mm^2) で、次の算式による。ただし、最大荷重状態のうち荷重条件 RP の場合は、 $M_{V-HG} = 0$, $M_{H-HG} = M_{WH}$ とした時の σ_{BM} 未満としてはならない。なお、縦強度部材以外の部材については0とする。

$$\sigma_{BM} = \left[\left| \frac{M_{V-HG}}{I_{y-n50}} (z - z_n) \right| + \left| \frac{M_{H-HG}}{I_{z-n50}} y \right| \right] \times 10^5$$

M_{V-HG} : 表 7.2.1-1.に規定する各評価状態に応じたハルガーダ荷重 (垂直曲げモーメント)

M_{H-HG} : 最大荷重状態で考慮するハルガーダ荷重 (水平曲げモーメント) で、4.4.2.9-2.による。最大荷重状態

以外の評価状態では 0 とする。

M_{WH} : 4.4.2.9-2.に規定する波浪中水平曲げモーメント ($kN\cdot m$)

I_{y-n50} : 考慮する船体横断面の水平中性軸回りの断面二次モーメント (cm^4)。考慮する腐食予備厚は、3.3.4による。

I_{z-n50} : 考慮する船体横断面の垂直中性軸回りの断面二次モーメント (cm^4)。考慮する腐食予備厚は、3.3.4による。

z : 考慮する部材の荷重計算点の Z 座標 (m)

z_n : 考慮する横断面のキール上面から水平中性軸までの垂直距離 (m)

y : 考慮する部材の荷重計算点の Y 座標 (m)

なお、座標系及び荷重計算点については、それぞれ 1.4.3.6 及び 3.7.3 による。

7.2.4 セン断強度

7.2.4.1 ウェブ板厚

単純桁のウェブ板厚は、各評価状態において、次の算式による値以上としなければならない。

$$t_{n50} = C_{safety} \frac{|F|}{D_{sh-n50} \tau_{all}} \quad (mm)$$

C_{safety} : 安全率で、1.2 とする。

F : 評価モデルの最大せん断力 (kN) で、7.2.2.1 の規定による。

D_{sh-n50} : せん断深さ (m) で 3.6.4.5 による。

τ_{all} : 許容せん断応力 (N/mm^2) で次の算式による。

$$\tau_{all} = \frac{235}{K\sqrt{3}}$$

K : 材料係数で、3.2.1.2 の規定による。

7.2.5 セン断座屈強度

7.2.5.1 ウェブ板厚

単純桁のウェブ板厚は、各評価状態について、次の(1)から(3)に示す算式による値以上としなければならない。

(1) 桁ウェブに開口がない場合

$$t = \sqrt[3]{C_{safety} \frac{|F|b^2 12(1-\nu^2)}{D_w K_\tau \pi^2 E}} \quad (mm)$$

C_{safety} : 安全率で、1.2 とする。

F : 評価モデルの最大せん断力 (kN) で、7.2.2.1 の規定による。

D_w : 主要支持部材のウェブ深さ (m)。(図 7.2.5-1.参照)

K_τ : せん断に関する座屈係数で、次の算式による。

$$K_\tau = 5.34 + \frac{4.0}{\alpha^2}$$

α : 板のアスペクト比で、次の算式による。

$$\alpha = \frac{a}{b}$$

a : 板パネルの長辺の長さ (mm) (図 7.2.5-1.参照)

b : 板パネルの短辺の長さ (mm)。板パネルが桁深さ方向に分割されている場合は、板パネルの短辺のうち、最も大きいもの。(図 7.2.5-1.参照)

ν : ポアソン比で、0.3 とする。

E : ヤング率で、206,000 (N/mm^2) とする。

(2) 桁ウェブに開口がある場合であっても桁スパン方向の防撓材により補強されている場合

$$t = \sqrt[3]{C_{safety} \frac{|F|b^2 12(1-\nu^2)}{D_w - D_0 K_\tau \pi^2 E}} \quad (mm)$$

C_{safety} : 安全率で、1.2 とする。

F : 評価モデルの最大せん断力 (kN) で、7.2.2.1 の規定による。

D_w : 主要支持部材のウェブ深さ (m) (図 7.2.5-2.参照)

K_τ : せん断に関する座屈係数で、次の算式による。

$$K_\tau = 5.34 + \frac{4.0}{\alpha^2}$$

D_0 : 桁深さ方向のマンホール等の開口の大きさ (m) (図 7.2.5-2.参照)

α : 板のアスペクト比で、次の算式による。

$$\alpha = \frac{a}{b}$$

a : 板パネルの長辺の長さ (mm) (図 7.2.5-2.参照)

b : 板パネルの短辺の長さのうち、最も大きいもの。(mm) (図 7.2.5-2.参照)

ν : ポアソン比で、0.3 とする。

E : ヤング率で、206,000 (N/mm²) とする。

(3) 桁ウェブに開口がある場合 (開口補強なし)

$$t = \sqrt[3]{C_{safety} \frac{|F| b^2 12(1-\nu^2)}{D_w \gamma_{a_0} K_\tau \pi^2 E}} \quad (\text{mm})$$

C_{safety} : 安全率で、1.2 とする。

F : 評価モデルの最大せん断力 (kN) で、7.2.2.1 の規定による。

D_w : 主要支持部材のウェブ深さ (m)。(図 7.2.5-3.参照)

K_τ : せん断に関する座屈係数で、次の算式による。

$$K_\tau = 5.34 + \frac{4.0}{\alpha^2}$$

γ_{a_0} : せん断座屈に関するマンホール等の開口影響係数で、次の算式による。

$$\gamma_{a_0} = \left(1 + \frac{D_0}{2a} \times 10^3\right)^{-2}$$

D_0 : 桁深さ方向のマンホール等の開口の大きさ (m) (図 7.2.5-3.参照)

α : 板のアスペクト比で、次の算式による。

$$\alpha = \frac{a}{b}$$

a : 板パネルの長辺の長さ (mm) (図 7.2.5-3.参照)

b : 板パネルの短辺の長さ (mm) (図 7.2.5-3.参照)

ν : ポアソン比で、0.3 とする。

E : ヤング率で、206,000 (N/mm²) とする。

図 7.2.5-1. 桁ウェブに開口がない場合の各パラメータの取り方

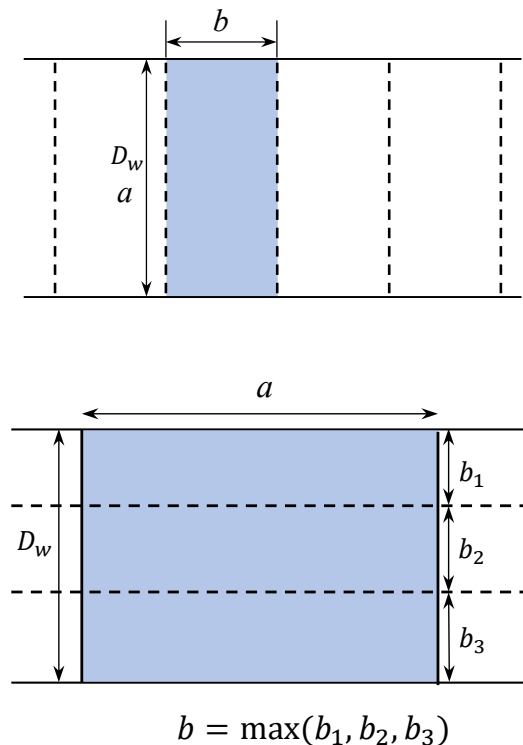


図 7.2.5-2. 開口を桁スパン方向の防撓材により補強されている場合の各パラメータの取り方

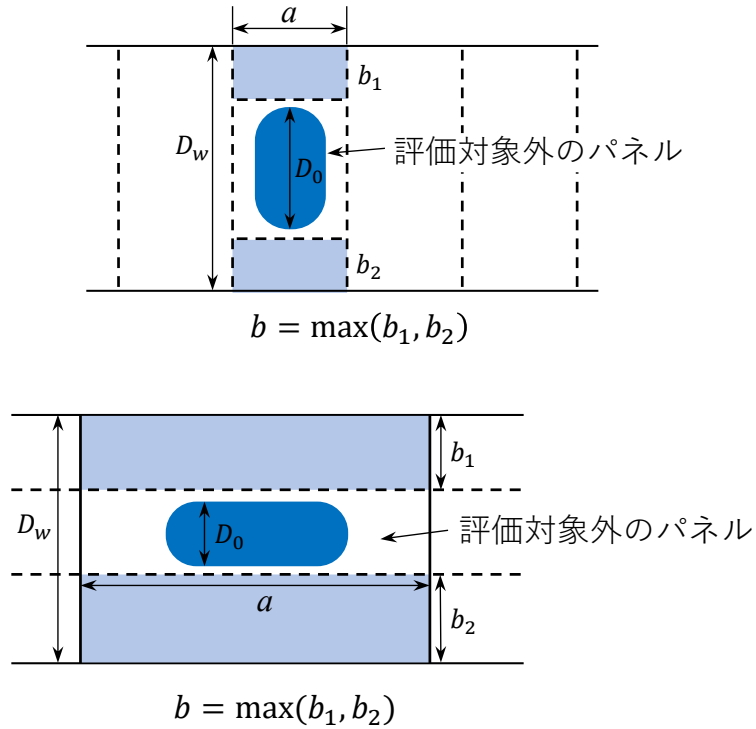
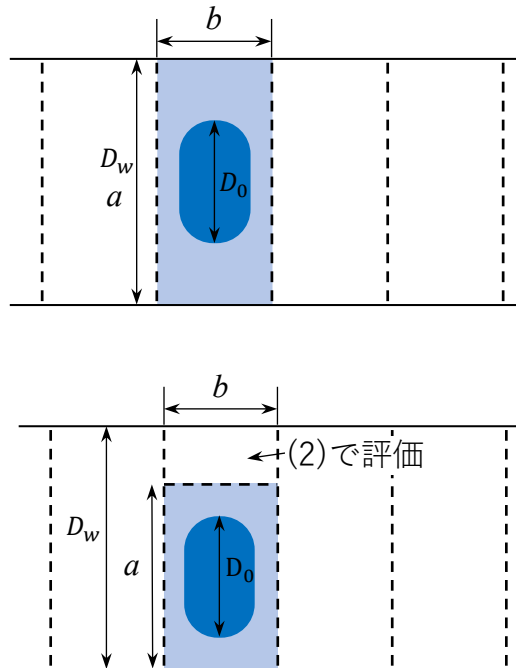


図 7.2.5-3. 桁ウェブに開口がある場合（開口補強なし）の各パラメータの取り方



7.2.6 曲げ剛性

7.2.6.1 桁の深さ

表 7.2.6-1.に規定する桁部材にあつては、深さを表中に規定する値以上としなければならない。ただし、要求される桁部材と等価な断面二次モーメント又は撓み量を有することを条件に桁部材の深さを減じて差し支えない。

表 7.2.6-1. 桁の深さ

部材	桁の深さ (m)
ウェブフレーム	$0.1\ell_{bdg}$
片持梁を支持するウェブフレーム	$0.125\ell_{bdg}$
サイドストリングを支持するウェブフレーム	$0.125\ell_{bdg}$
サイドストリング	$0.125\ell_{bdg}$
船首隔壁より前方のサイドストリング	$0.2\ell_{bdg}$
船首隔壁より前方のウェブフレーム	$0.2\ell_{bdg}$
片持梁	$0.2\ell_{bdg}$
(備考)	
ℓ_{bdg} : 桁の有効曲げスパン (m) で、3.6.1.4 による。	

7.2.6.2 桁の断面二次モーメント*

表 7.2.6-2. に規定する部材にあつては、断面二次モーメントを次の算式による値以上としなければならない。ただし、作用する荷重が分布荷重でない場合、断面二次モーメントは本会の適当と認めるところによる。

$$I = \frac{SP\ell_{bdg}^4}{384E\delta} \times 10^8 \text{ (cm}^4\text{)}$$

S : 桁の心距 (m)

P : 部材に応じた荷重 (kN/m²) で、表 7.2.6-2. による。なお、荷重は ℓ の midpoint で計算する。

ℓ : 桁の全長 (m)

ℓ_{bdg} : 桁の有効曲げスパン (m) で、3.6.1.4 による。

E : ヤング率で、206,000 (N/mm²)

δ : 桁のたわみの許容値 (mm) で、表 7.2.6-2. による。

表 7.2.6-2. 考慮する荷重及び桁のたわみの許容値

	荷重P	桁のたわみの許容値 δ
甲板桁 (片持梁を除く)	4.4.2.7 に規定する貨物による静的圧力 P_{dks} 及び4.4.2.8 に規定する青波荷重 P_{GW} のうち大きい方	$\ell/1340 \times 10^3$
水密隔壁の防撓桁	4.4.4.1 に規定する浸水状態の内圧 P_{FD-in}	$S/670 \times 10^3$
深水タンクの防撓桁	4.4.2.4 に規定する静的荷重 P_{ts}	$S/2000 \times 10^3$

7.2.7 波形隔壁

7.2.7.1 一般

- 1. 波形隔壁の強度評価は、最大荷重状態、水圧試験状態、浸水状態の各評価状態について行わなければならない。
- 2. 波形隔壁の1/2ピッチあたりを桁とみなし、断面係数、波形隔壁の上下端部0.2 ℓ 間のウェブの板厚は、7.2.7.2 の規定によらなければならない。
- 3. 下部スツールの二重底内底板位置での船長方向の幅 d_H が隔壁のウェブの深さ d_0 の2.5倍未満の場合、前-2.に加え、下部スツールの二重底内底板位置における波形隔壁の1/2ピッチ幅での断面係数は、7.2.7.2-1.の規定によらなければならない。
- 4. 前-1.から-3.にかかわらず、水平波形隔壁については本会の適用と認めるところによる。

7.2.7.2 強度評価

- 1. 波形隔壁の1/2ピッチ (図 7.2.7-1.参照) の断面係数は、次の(a)及び(b)によらなければならない。
 - (a) 最大荷重状態及び水圧試験状態における波形隔壁の1/2ピッチの断面係数は、次の算式による値以上としなければならない。

$$Z_{n50} = C_{safety} \frac{C_x + 1 |M|}{2fC_x \sigma_{all}} \times 10^3 \text{ (cm}^3\text{)}$$

C_{safety} : 安全率で、1.0 とする。

C_x : フランジ (面材) の座屈を考慮した係数で、次の算式による。

$$\beta > 1.25 \text{ の場合} \\ C_x = \frac{2.25}{\beta} - \frac{1.25}{\beta^2}$$

$\beta \leq 1.25$ の場合

$$C_x = 1$$

ここで、 $\beta = \frac{b_f}{t_{f-n50}} \sqrt{\frac{\sigma_Y}{E}}$ とする。

b_f : フランジの幅 (mm)

t_{f-n50} : フランジの板厚 (mm)

σ_Y : 規格最小降伏応力 (N/mm²)

E : ヤング率で、206,000 (N/mm²) とする。

f : 形状係数で、1.1 とする。

M : 作用荷重による曲げモーメント (kN-m) で、7.2.7.3-1.の規定による。

σ_{all} : 許容曲げ応力 (N/mm²) で、次の値とする。

$$\sigma_{all} = \frac{235}{K}$$

K : 材料係数で、3.2.1.2 の規定による。

(b) 浸水状態における波形隔壁の 1/2 ピッチの断面係数は、次の算式による値以上としなければならない。

$$Z_{n50} = C_{safety} \frac{C_x + 1 |M_p|}{2fC_x \sigma_{all}} \times 10^3 \text{ (cm}^3\text{)}$$

C_{safety} : 安全率で、1.0 とする。

C_x : 前(a)による。

f : 形状係数で、1.1 とする。

σ_{all} : 許容曲げ応力 (N/mm²) で、次の値とする。

$$\sigma_{all} = \frac{235}{K}$$

K : 材料係数で、3.2.1.2 の規定による。

M_p : 塑性モーメントで、7.2.7.3-2.の規定による。

(c) 波形隔壁の 1/2 ピッチあたりの実際の断面係数は、次の算式による。

$$\frac{b_f t_{f-n50} d_0}{2000} + \frac{b_w t_{w-n50} d_0}{6000} \text{ (cm}^3\text{)}$$

b_f 及び b_w : それぞれフランジ及びウェブの幅 (mm)

t_{f-n50} 及び t_{w-n50} : それぞれフランジ及びウェブの板厚 (mm)

d_0 : 波形の深さ (mm)

-2. 波形隔壁の上下端部 0.2 ℓ 間のウェブの板厚は、各評価状態において、せん断強度に基づく次の算式による値以上としなければならない。

$$t_{n50} = C_{safety} \frac{|F|}{D_{sh} \tau_{all}} \text{ (mm)}$$

C_{safety} : 安全率で、1.2 とする。

F : 評価モデルの最大せん断力 (kN) で、7.2.7.3-1.の規定による。

D_{sh} : せん断深さ (m) で、 $(b_w \times 10^{-3}) \cos \theta$ とする。

θ : 波形隔壁の角度で、図 7.2.7-1.による。

τ_{all} : 許容せん断応力 (N/mm²) で次の算式による。

$$\tau_{all} = \frac{235}{K\sqrt{3}}$$

K : 材料係数で、3.2.1.2 の規定による。

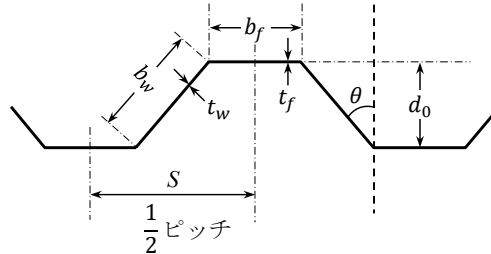
-3. 波形隔壁の上下端部 0.2 ℓ 間のウェブの板厚は、各評価状態において、せん断座屈強度に基づく次の算式による値以上としなければならない。

$$t = \sqrt[3]{C_{safety} \frac{|F| b_w^2 12(1-\nu^2)}{D_{sh} K_\tau \pi^2 E}} \text{ (mm)}$$

C_{safety} : 安全率で、1.2 とする。

- F : 評価モデルの最大せん断力 (kN) で、7.2.7.3-1の規定による。
- D_{sh} : せん断深さ (m) で、 $(b_w \times 10^{-3}) \cos \theta$ とする。
- θ : 波形隔壁の角度で、図 7.2.7-1.による。
- K_τ : せん断に関する座屈係数で、5.34 とする。
- ν : ポアソン比で、0.3 とする。
- E : ヤング率で、206,000 (N/mm^2) とする。

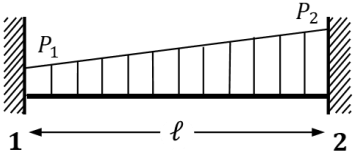
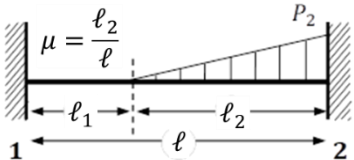
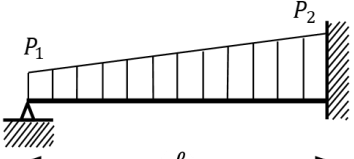
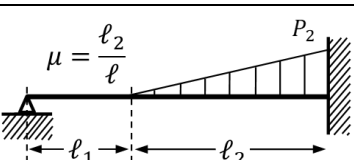
図 7.2.7-1. 波形隔壁の 1/2 ピッチ



7.2.7.3 モーメント及びせん断力

- 1. モーメント及びせん断力は、次の(1)及び(2)によらなければならない。
- (1) 下部スツールがない場合、又は、下部スツールの二重底内底板位置での船長方向の幅 d_H が隔壁のウェブの深さ d_0 の2.5倍以上の場合は、表 7.2.7-1.による。
 - (2) 下部スツールの二重底内底板位置での船長方向の幅 d_H が隔壁のウェブの深さ d_0 の2.5倍未満の場合は、表 7.2.7-2.による。
- 2. 浸水状態の曲げ強度評価に用いる塑性モーメント M_p は、表 7.2.7-3.による。

表 7.2.7-1. モーメント及びせん断力 ($d_H \geq 2.5d_0$ の場合)

隔壁上端	隔壁下端	荷重分布	評価モデル	波形隔壁下部 (評価モデルにおけるポイント 2)	
				モーメント ⁽¹⁾	せん断力 F
桁で支持 スツールに固着	桁で支持 二重底に固着 スツールに固着	ℓ の上端での圧力 P_1 が 0以上		$M_2 = \frac{S\ell^2}{60}(2P_1 + 3P_2)$	$F_2 = \frac{S\ell}{20}(3P_1 + 7P_2)$
		スパン途中で圧力が 0		$M_2 = \frac{SP_2\ell^2}{60}(3\mu^4 - 10\mu^3 + 10\mu^2)$	$F_2 = \frac{SP_2\ell}{20}(2\mu^4 - 5\mu^3 + 10\mu)$
甲板に固着	桁で支持 二重底に固着 スツールに固着	ℓ の上端での圧力 P_1 が 0以上		$M_2 = \frac{S\ell^2}{120}(7P_1 + 8P_2)$	$F_2 = \frac{S\ell}{40}(9P_1 + 16P_2)$
		スパン途中で圧力が 0		$M_2 = \frac{SP_2\ell^2}{120}(3\mu^4 - 15\mu^3 + 20\mu^2)$	$F_2 = \frac{SP_2\ell}{40}(\mu^4 - 5\mu^3 + 20\mu)$

ℓ : 支点間の長さ (m) で、[図 7.2.7-2.](#)及び[3.](#)による。
 ℓ_1 : ℓ の端から圧力が0となる箇所間の長さ (m) で、 $\ell_1 = \ell - \ell_2$
 ℓ_2 : ℓ の端から圧力が0となる箇所間の長さ (m)
 P_1, P_2 : [表 7.2.1-1.](#)に規定する各評価状態に応じた荷重 (kN/m²) で、それぞれ桁の ℓ の上端及び ℓ の下端で計算する。ただし、上部スツールがある場合、 P_1 は甲板位置で計算する。
 S : 波形の 1/2 ピッチ (m)

(1) ℓ の上端から $\ell/3$ の範囲における波形隔壁の要求断面係数は、 $0.75M_2$ により計算して差し支えない。

表 7.2.7-2. モーメント及びせん断力 ($d_H < 2.5d_0$ の場合)

隔壁上端	隔壁下端	荷重分布	評価モデル	波形隔壁下部		下部スツールの二重底内底板位置
				モーメント $M^{(1)}$	せん断力 F	モーメント M
桁で支持 スツールに 固着	桁で支持 甲板又は二 重底に固着 スツールに 固着	ℓ の上端で の圧力 P_1 が 0以上		$M = \max(M_1 , M_a)$ $M_1 = \frac{S\ell^2}{60}(3P_1 + 2P_2)$ $M_a = \frac{S\ell^2}{60} \left[\begin{aligned} &10(P_2 - P_1)\alpha^3 + 30P_1\alpha^2 \\ &-3(7P_1 + 3P_2)\alpha + 3P_1 + 2P_2 \end{aligned} \right]$	$F = \max(F_1 , F_a)$ $F_1 = -\frac{S\ell}{20}(7P_1 + 3P_2)$ $F_a = \frac{S\ell}{20} [10(P_2 - P_1)\alpha^2 + 20P_1\alpha - 7P_1 - 3P_2]$	$M_2 = \frac{S\ell^2}{60}(2P_1 + 3P_2)$
		スパン途中 で圧力が0		$M = \max(M_1 , M_a)$ $M_1 = -\frac{SP_2\ell_2^2}{60}(3\mu^2 - 5\mu)$ $M_a = \frac{SP_2\ell_2^2}{60} [(6\mu^2 - 15\mu + 10)\alpha - 3\mu^2 + 5\mu]$ $- \frac{SP_2\ell_2^2}{6} \alpha + \left[\frac{SP_2}{6\ell_2} (\alpha\ell - \ell_1)^3 \right]$	$F = \max(F_1 , F_a)$ $F_1 = \frac{SP_2\ell_2}{20}(2\mu^3 - 5\mu^2)$ $F_a = \frac{SP_2\ell_2}{20}(2\mu^3 - 5\mu^2) + \left[\frac{SP_2}{2\ell_2} (\alpha\ell - \ell_1)^2 \right]$	$M_2 = \frac{SP_2\ell_2^2}{60}(3\mu^2 - 10\mu + 10)$
甲板に固着	桁で支持 甲板又は二 重底に固着 スツールに 固着	ℓ の上端で の圧力 P_1 が 0以上		$M = \max(M_a , 0.6M_2)$ $M_a = \frac{S\ell^2\alpha}{120} [20(P_2 - P_1)\alpha^2 + 60P_1\alpha - 33P_1 - 12P_2]$	$F = \max(F_1 , F_a)$ $F_1 = -\frac{S\ell}{40}(11P_1 + 4P_2)$ $F_a = \frac{S\ell}{40} [20(P_2 - P_1)\alpha^2 + 40P_1\alpha - 11P_1 - 4P_2]$	$M_2 = \frac{S\ell^2}{120}(7P_1 + 8P_2)$
		スパン途中 で圧力が0		$M = \max(M_a , 0.6M_2)$ $M_a = \frac{SP_2\ell_2\ell\alpha}{40} (\mu^3 - 5\mu^2) + \left[\frac{SP_2}{6\ell_2} (\alpha\ell - \ell_1)^3 \right]$	$F = \max(F_1 , F_a)$ $F_1 = \frac{SP_2\ell_2}{40} (\mu^3 - 5\mu^2)$ $F_a = \frac{SP_2\ell_2}{40} (\mu^3 - 5\mu^2) + \left[\frac{SP_2}{2\ell_2} (\alpha\ell - \ell_1)^2 \right]$	$M_2 = \frac{SP_2\ell_2^2}{120} (3\mu^2 - 15\mu + 20)$

ℓ , ℓ_1 及び ℓ_2 : 表 7.2.7-1.による。

P_1 , P_2 : 表 7.2.1-1.に規定する各評価状態に応じた荷重 (kN/m^2) で、それぞれ桁の ℓ の上端及び ℓ の下端のウェブ中心で計算する。ただし、上部スツールがある場合、 P_1 は甲板位置で計算する。

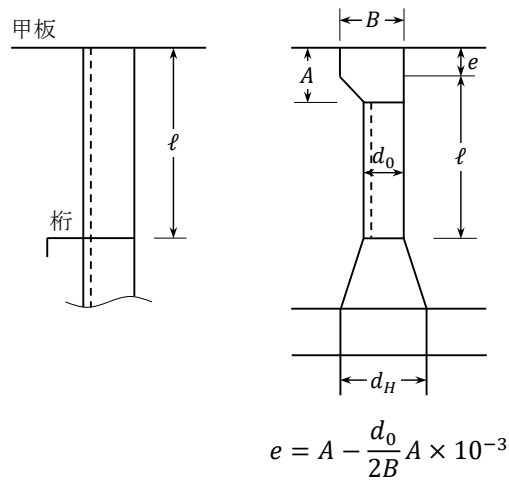
S : 波形の 1/2 ピッチ (m)

α : $\frac{\ell - h_S}{\ell}$

h_S : 下部スツール高さ (m)

(1) ℓ の上端から $\ell/3$ の範囲における波形隔壁の要求断面係数を求めるにあたって、 $0.75M_2$ を超える必要はない。

図 7.2.7-2. ℓ の測り方



(備考)

スツール頂板が傾斜している場合、 ℓ の下端は、ウェブの深さ中央位置でスツール頂板と交差する位置とする。

図 7.2.7-3. $d_H/d_0 < 2.5$ のときの ℓ の測り方

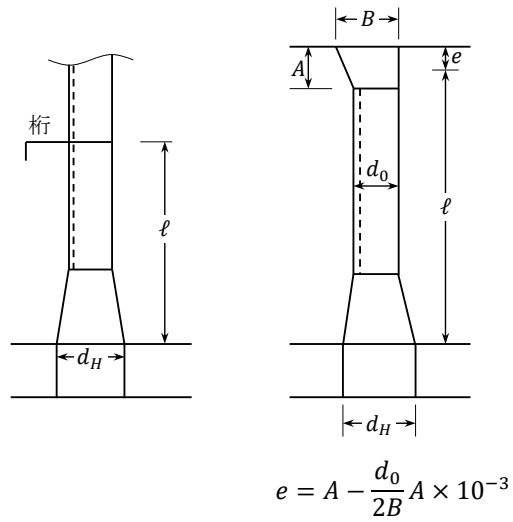


表 7.2.7-3. 塑性モーメント

下端		上端	
		スツールで固着 桁で支持	甲板に固着
(1)	桁で支持 甲板又は二重底に固着	$\frac{P_b S \ell^2}{4(2 + \frac{Z_1'}{Z_0} + \frac{Z_2'}{Z_0})}$	$\frac{P_b S \ell^2}{4(2 + \frac{Z_2'}{Z_0})}$
(2)	スツールに固着	$\frac{P_S S (\ell + h_S)^2}{4(2 + \frac{Z_1'}{Z_0} + \frac{d_H}{d_0})}$	$\frac{P_S S (\ell + h_S)^2}{4(2 + \frac{d_H}{d_0})}$
ただし、(1)での値未満としてはいけない。			
<p>P_b : 隔壁に作用する荷重 (kN/m^2) で、次の算式による。</p> $P_b = \frac{P_1 + P_2}{2}$ <p>P_S : 隔壁及び下部スツールに作用する荷重 (kN/m^2) で、次の算式による。</p> $P_S = \frac{P_1 + P_3}{2}$ <p>P_1, P_2 : 表 7.2.1-1. に規定する浸水状態における荷重 (kN/m^2) で、それぞれ ℓ の上端及び ℓ の下端で計算する。ただし、上部スツールがある場合、P_1 は甲板位置で計算する。</p> <p>P_3 : 表 7.2.1-1. に規定する浸水状態における荷重 (kN/m^2) で、下部スツール下端で計算する。</p> <p>S : 波形の 1/2 ピッチ (m)</p> <p>ℓ : 支点間の長さ (m) で、図 7.2.7-2. による。</p> <p>d_0 : 波形の深さ (mm)</p> <p>d_H : 二重底上面におけるスツールの幅 (mm)</p> <p>Z_i' : 座屈影響を考慮した塑性断面係数で、次の算式による。</p> $Z_i' = \frac{2C_{xi}}{C_{xi} + 1} f Z_i \quad (i = 0, 1, 2)$ <p>ここで、</p> <p>$\beta_i > 1.25$ の場合</p> $C_{xi} = \frac{2.25}{\beta_i} - \frac{1.25}{\beta_i^2} \quad (i = 0, 1, 2)$ <p>$\beta_i \leq 1.25$ の場合</p> $C_{xi} = 1 \quad (i = 0, 1, 2)$ $\beta_i = \frac{b_f}{t_{fi-n50}} \sqrt{\frac{\sigma_Y}{E}} \quad (i = 0, 1, 2)$ <p>Z_0, t_{f0-n50} : それぞれ当該波形隔壁のスパンの中央部 0.6ℓ の 1/2 ピッチあたりの最小断面係数 (cm^3), フランジの最小板厚 (mm)</p> <p>Z_1, t_{f1-n50} : それぞれ波形隔壁上端の 1/2 ピッチあたりの最小断面係数 (cm^3), フランジの最小板厚 (mm)</p> <p>Z_2, t_{f2-n50} : それぞれ波形隔壁下端の 1/2 ピッチあたりの最小断面係数 (cm^3), フランジの最小板厚 (mm)</p> <p>σ_Y : 規格最小降伏応力 (N/mm^2)</p> <p>E : ヤング率で、206,000 (N/mm^2) とする。</p> <p>f : 形状係数で、1.1 とする。</p>			

7.3 二重船殻構造

7.3.1 一般

7.3.1.1 適用

- 本 7.3 は、二重底及び二重船側を含む二重船殻構造に対して適用しなければならない。
- 本 7.3 は二列以下の貨物倉を有する船舶に適用することを想定しており、三列以上の貨物倉を有する船舶の適用に

については本会の適当と認めるところによる。

-3. 本会が必要と認めた場合は、有限要素解析等による直接強度計算を要求する場合がある。

7.3.1.2 二重船殻モデル

二重船殻の強度評価は、二重船側構造の有無、ホッパータンクの有無、倉口の幅及び中心線上の縦通隔壁の有無に応じて、表 7.3.1-2. に示す二重船殻モデルを用いる。

7.3.1.3 評価状態

本 7.3 に規定する二重船殻の板及び桁に対しては、最大荷重状態及び港内状態について評価しなければならない。ただし、港内での荷役時等において船底構造又は船側構造に作用する内圧と外圧の差分が大きくなりすぎない船舶においては港内状態についての評価を省略して差し支えない。

7.3.1.4 積付状態

二重船殻の強度評価において考慮する積付状態は、該当する 2 編（船種別要件）4 章に規定する主要支持構造強度において考慮する荷重の各要件によらなければならない。ただし、 $P_{DH} = 0$ となる積付状態は、省略して差し支えない。

7.3.1.5 荷重の理想化

-1. 圧力は部材に応じて表 7.3.1-1. に示す荷重計算点（LCP）の圧力を用いなければならない。

表 7.3.1-1. 荷重計算点

LCP座標	船底外板	内底板	船側外板	縦通隔壁
x座標	$x_{DH} = 0$	$x_{DH} = 0$	$x_{DH} = 0$	$x_{DH} = 0$
y座標	$y_{DH} = 0$	$y_{DH} = 0$	$y = y_{SS}$	$y = y_{LB}$
z座標	$z = 0$	$z = D_{DB}$	$z_{DH} = -0.5B_{DS}$	$z_{DH} = -0.5B_{DS}$
(備考)				
y_{SS} : z_{DH} が 0 である点の z 座標に対応した船側外板の y 座標				
y_{LB} : z_{DH} が 0 である点の z 座標に対応した縦通隔壁の y 座標				
二重底の評価における船側外板及び縦通隔壁の荷重計算点は、左舷側又は右舷側いずれの値を用いても差し支えない。				

-2. 二重底には P_{DB} が一様に分布するものとする。また、二重船側には P_{DS} が荷重計算点から二重船側の上端まで三角形に分布するものとする。ただし、船側の途中で二重船側から単船側に変わる場合は二重船側の上端までを三角形分布とする（図 7.3.1-1. 参照）。

7.3.1.6 構造の理想化

-1. l_{DB} は、評価対象貨物倉の水密横隔壁間の距離とする。ただし、水密横隔壁下部スツールがある場合には水密横隔壁下部スツール間の距離とする（図 7.3.1-2. 参照）。

-2. B_{DB} は、 $x_{DB} = 0$ における内底板と縦通隔壁の取合い部間の距離とする。ただし、ビルジホップあるいはひな壇を有する場合には、ビルジホップあるいはひな壇の間の距離とする（図 7.3.1-3. 参照）。

-3. l_{DS} は、評価対象貨物倉の水密横隔壁間の距離とする（図 7.3.1-2. 参照）。

-4. B_{DS} は、 $x_{DB} = 0$ における内底板から上甲板までの距離とする。ただし、ビルジホップあるいはひな壇を有する場合には、ビルジホップあるいはひな壇の上端から上甲板までの距離とする。また、船側構造の途中で二重船側と単船側が切り替わる構造の場合には、二重船側の上端までの距離とする（図 7.3.1-4. 参照）。

-5. 前-1. から-4. において、本規定に該当しない構造については、本会の適当と認めるところによる。

表 7.3.1-2. 二重船殻モデルの分類

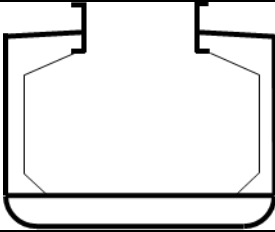
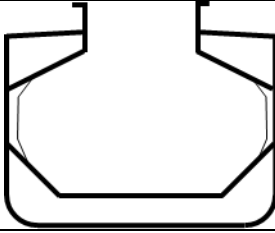
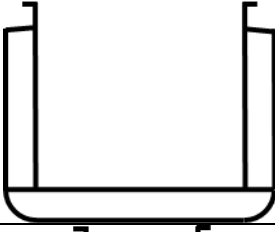
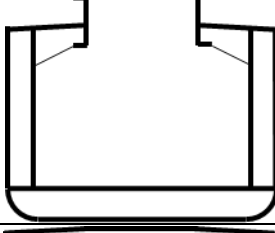
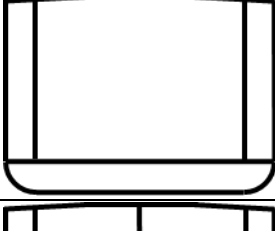
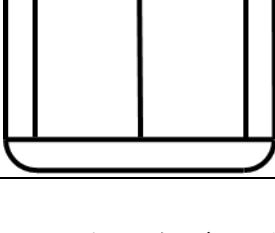
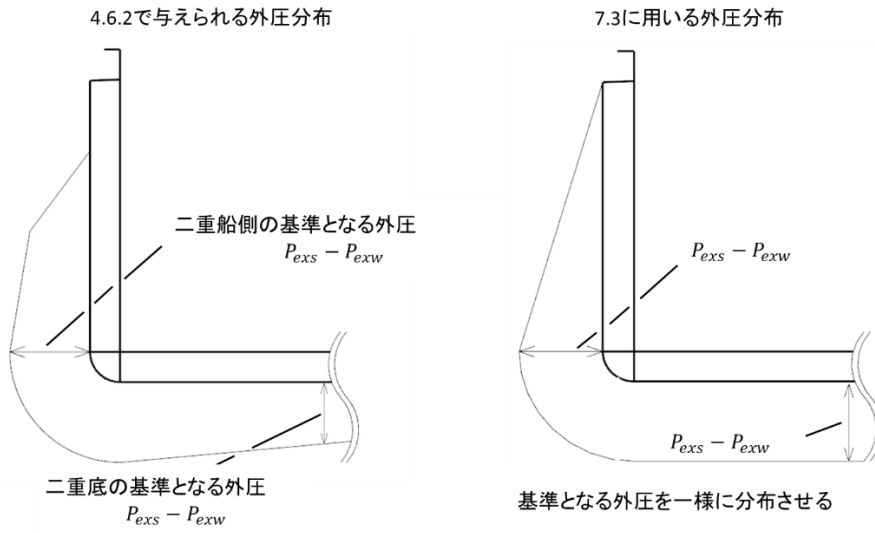
構造タイプ	船側構造	その他の特徴	横断面の例図	二重底左右の境界条件	二重船側上端の境界条件
S1	単船側構造	ビルジホップ パタンク 無し		支持	
S2	単船側構造	ビルジホップ パタンク 有り		回転ばね支持	
D1	二重船側構造	倉口の幅 ⁽¹⁾ が 0.7B を 超える		回転ばね支持	上端：自由
D2	二重船側構造	倉口の幅 ⁽¹⁾ が 0.7B 以下		回転ばね支持	上端：支持
D3	二重船側構造	倉口無し		回転ばね支持	上端：固定
D4	二重船側構造	倉口無し C.L.LBHD 有り		側端：回転ばね支持 C.L.：支持 or 固定	上端：固定
(備考)					
(1) 船側構造の途中で二重船側と単船側が切り替わる構造の場合、倉口の幅は、二重船側の上端における倉口の幅とする。					

図 7.3.1-1. 荷重の理想化

貨物倉 中央部の断面



貨物倉 中央部の断面

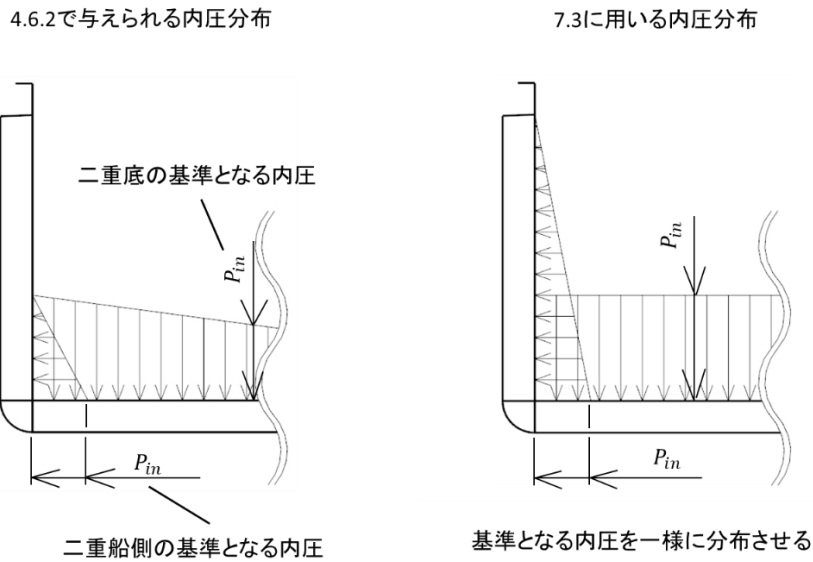


図 7.3.1-2. 二重底の長さ

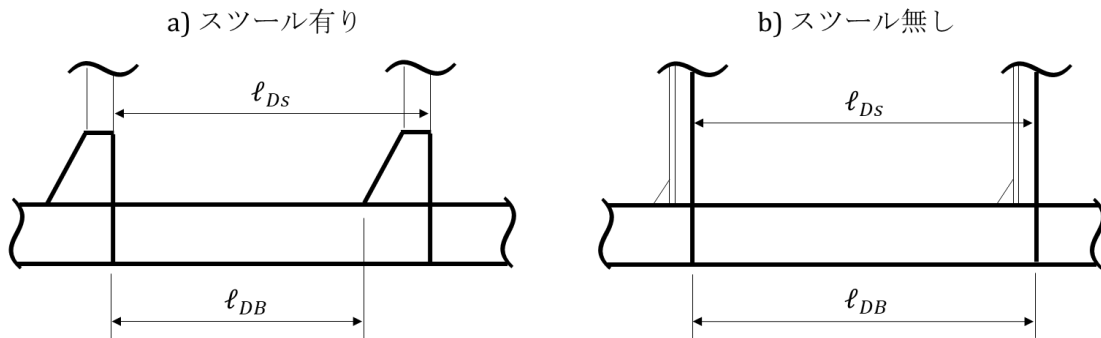


図 7.3.1-3. 二重底の幅

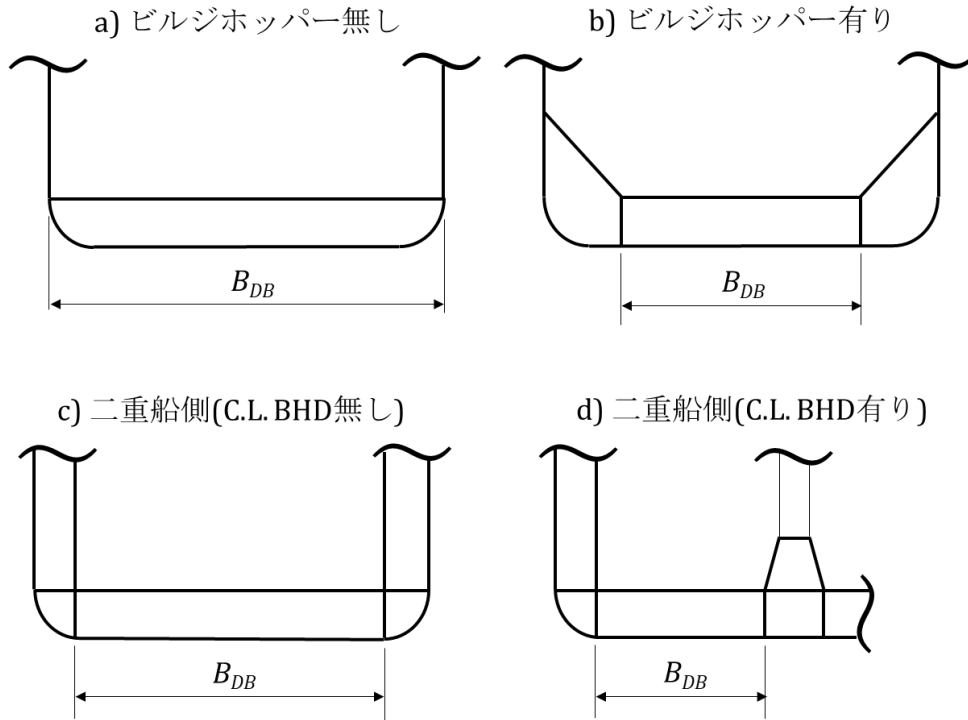
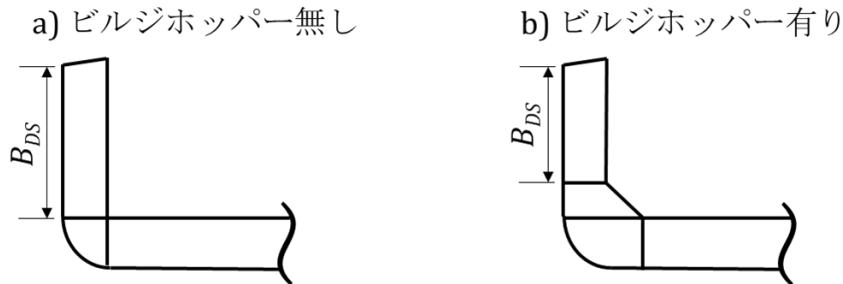


図 7.3.1-4. 二重船側の幅



7.3.2 部材寸法要件

7.3.2.1 曲げ強度

二重船殻における板部材の板厚は、各評価状態において、次の(1)及び(2)によらなければならない。

- (1) 二重底を構成する船底外板及び内底板並びに二重船側を構成する船側外板及び船側縦通隔壁の板厚は、次の算式による値以上としなければならない。

$$t_{n50} = \frac{C_{Safety} (1 - \nu^2)}{C_{end} D_{DH}} \times \max \left(\frac{|M_x|}{\gamma_{stf-x} C_{bi-x} (\sigma_{all} - \sigma_{BM})}, \frac{|M_y|}{\gamma_{stf-y} C_{bi-y} \sigma_{all}} \right) \quad (mm)$$

C_{Safety} : 安全率で、1.1 とする。

γ_{stf-x} : 船長方向の防撓材の曲げ剛性影響で、表 7.3.2-1.による。

γ_{stf-y} : 幅方向の防撓材の曲げ剛性影響で、表 7.3.2-1.による。

C_{bi-x} : 船長方向の曲げによる強度低下に係る係数で、表 7.3.2-1.による。

C_{bi-y} : 幅方向の曲げによる強度低下に係る係数で、表 7.3.2-1.による。

M_x : 二重船殻の単位幅あたりの船長方向の曲げモーメント ($kN\cdot m/m$) で、7.3.3.1 による。(図 7.3.2-1.参照)

M_y : 二重船殻における単位長さあたりの幅方向の曲げモーメント ($kN\cdot m/m$) で、7.3.3.1 による。二重底を評価する場合は M_y で、二重船側を評価する場合は、 M_y を M_z と読み替える。(図 7.3.2-1.参照)

σ_{BM} : 評価対象部材の位置におけるハルガーダ曲げによる応力 (N/mm^2) で、次の算式による。

$$\sigma_{BM} = \left[\left| \frac{M_{V-HG}}{I_{y-n50}} (z - z_n) \right| + \left| \frac{M_{H-HG}}{I_{z-n50}} y \right| \right] \times 10^5$$

M_{V-HG} : 各評価状態に応じた垂直曲げモーメント ($kN\cdot m$) で、最大荷重状態については 4.6.2.10 に、港内状態については 4.6.3.5 による。

M_{H-HG} : 各評価状態に応じた水平曲げモーメント ($kN\cdot m$) で、最大荷重状態については 4.6.2.10 に、港内状態については 4.6.3.5 による。

I_{y-n50} : ℓ_{DB} の中点における船体横断面の水平中性軸回りの断面二次モーメント (cm^4)。考慮する腐食予備厚は、3.3.4 による。

I_{z-n50} : ℓ_{DS} の中点における船体横断面の垂直中性軸回りの断面二次モーメント (cm^4)。考慮する腐食予備厚は、3.3.4 による。

z : 二重船殻の Z 座標位置 (m) で、以下による。

船底外板の場合 : $x_{DB} = 0$ における評価対象となる二重底の船底外板で最も低い点

内底板の場合 : $x_{DB} = 0$ における評価対象となる二重底の内底板で最も低い点

船側外板の場合 : $x_{DS} = 0$ における評価対象となる二重船側の船側外板の下端と上端のうち、 z_n からの距離が大きい方の点

縦通隔壁の場合 : $x_{DS} = 0$ における評価対象となる二重船側の縦通隔壁の下端と上端のうち、 z_n からの距離が大きい方の点

y : 二重船殻の Y 座標位置 (m) で、以下による。

船底外板の場合 : $x_{DB} = 0$ における評価対象となる二重底の船底外板で最も舷側側の点

内底板の場合 : $x_{DB} = 0$ における評価対象となる二重底の内底板で最も舷側側の点

船側外板の場合 : $x_{DS} = 0$ における評価対象となる二重船側の船側外板で中心線からの距離が最も大きい点

縦通隔壁の場合 : $x_{DS} = 0$ における評価対象となる二重船側の縦通隔壁で中心線からの距離が最も大きい点

- (2) 前(1)にかかわらず、2.4.1.2-6.(1)及び 2.4.1.3-1.(1)に規定する二重底のガーダ及びフロアの心距に関する要件のいずれかを満足しない場合は、二重底を構成する船底外板及び内底板の板厚を次の算式による値以上としなければならない。同様に 2.4.2.1(1)及び 2.4.2.2(1)に規定するサイドトランス及びサイドストリンガの心距に関する要件のいずれかを満足しない場合は、二重船側を構成する船側外板及び縦通隔壁の板厚を次の算式による値以上としなければならない。ただし、縦桁が配置されていない場合は $C_{EX} = 1.0$ とし、横桁が配置されていない場合は $C_{EY} = 1.0$ とする。

$$t_{n50} = \frac{C_{safety}}{C_{cnd}} \frac{(1 - \nu^2)}{D_{DH}} \times \max \left(\frac{1}{\min(C_{bi-x}, C_{EX})} \cdot \frac{|M_X|}{\gamma_{stf-x}(\sigma_{all} - \sigma_{BM})}, \frac{1}{\min(C_{bi-y}, C_{EY})} \cdot \frac{|M_Y|}{\gamma_{stf-y}\sigma_{all}} \right) \quad (mm)$$

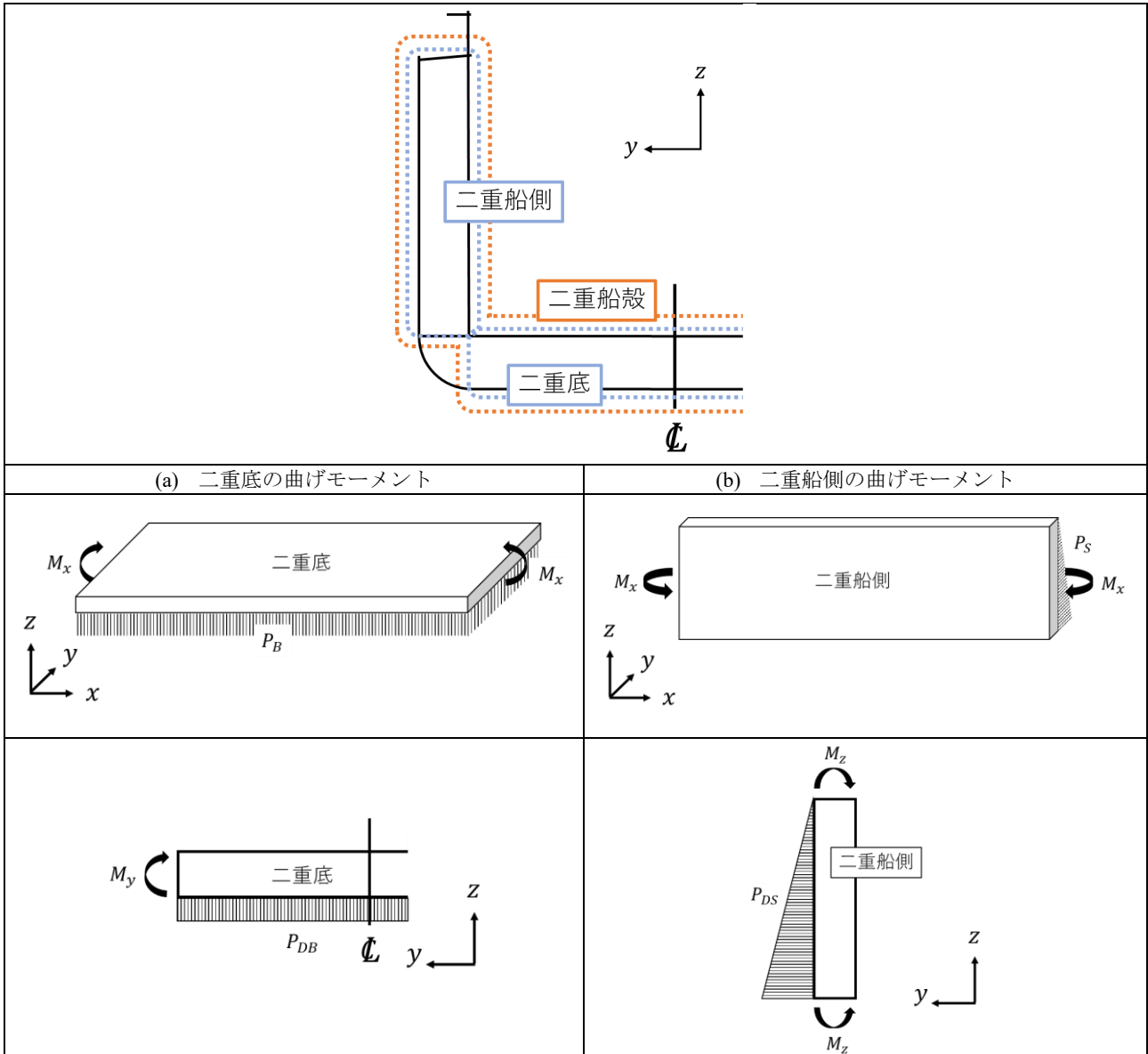
C_{safety} : 安全率で、1.1 とする。

γ_{stf-x} , γ_{stf-y} , C_{bi-x} , C_{bi-y} , M_X , M_Y , σ_{BM} : 前(1)による。

表 7.3.2-1. 二重船殻の曲げ強度に関する各パラメータ

	縦式構造	横式構造
C_{bi-x}	1.0	0.5
C_{bi-y}	0.5	1.0
γ_{stf-x}	1.1	1.0
γ_{stf-y}	1.0	1.1

図 7.3.2-1. 二重船殻の曲げモーメント



7.3.2.2 せん断強度

二重船殻の桁部材におけるウェブの板厚は、各評価状態において、次の算式による値以上としなければならない。

$$t_{n50} = \frac{C_{safety}}{C_{cnd}} \frac{|F|}{D_{sh-n50} \tau_{all}} \quad (mm)$$

C_{safety} : 安全率で、1.1 とする。

F : 二重船殻における評価対象桁のせん断力 (kN) で、7.3.3.2 による。

7.3.2.3 せん断座屈強度

二重船殻の桁部材におけるウェブの板厚は、各評価状態において、次の(1)から(3)に示す算式による値以上としなければならない。

(1) 桁ウェブに開口がない場合

$$t = \sqrt[3]{C_{safety} \frac{|F| b^2}{C_{cnd} D_w} \frac{12(1-\nu^2)}{K_\tau \pi^2 E}} \quad (mm)$$

C_{safety} : 安全率で、1.1 とする。

F : 二重船殻における評価対象桁のせん断力 (kN) で、7.3.3.2 による。

(2) 桁ウェブに開口がある場合であっても桁スパン方向の防撓材により補強されている場合

$$t = \sqrt[3]{C_{safety} \frac{|F| b^2}{C_{cnd} (D_w - D_0)} \frac{12(1-\nu^2)}{K_\tau \pi^2 E}} \quad (mm)$$

F : 二重船殻における評価対象桁のせん断力 (kN) で、7.3.3.2の規定による。

(3) 桁ウェブに開口がある場合 (開口補強なし)

$$t = \sqrt[3]{C_{safety} \frac{|F|b^2}{C_{nd}D_w} \frac{12(1-\nu^2)}{\gamma_{a_0}K_T\pi^2E}} \quad (mm)$$

C_{safety} : 安全率で、1.1 とする。

F : 二重船殻における評価対象桁のせん断力 (kN) で、7.3.3.2の規定による。

γ_{a_0} : せん断座屈に関するマンホール等の開口影響係数で、次の算式による。

$$\gamma_{a_0} = \left(1 + \frac{D_0}{2a} \times 10^3\right)^{-2}$$

7.3.3 モーメント及びせん断力

7.3.3.1 モーメント

(1) 二重船殻構造における単位幅あたりの船長方向の曲げモーメント M_X ($kN\cdot m/m$) は、次の算式による。

$$M_X = C_{MX}P_{DH}B_{DH}^2 \quad (kNm/m)$$

C_{MX} : 船長方向の最大曲げモーメント係数で、構造様式に応じて、次による。

(a) 単船側構造かつビルジホップを有さない二重底 (S1 タイプ)

$$C_{MX} = \max(C_{MXS1}, C_{MXS2})$$

C_{MXS1} , C_{MXS2} : α_{EQ} の値に応じて、表 7.3.3-4.による。 α_{EQ} が表の中間にある場合は、補間法により定める。

(b) 単船側かつビルジホップを有する二重底 (S2 タイプ)

$$C_{MX} = \frac{1}{k + C_{BH}} \max(kC_{MXS1} + C_{BH}C_{MXF1}, kC_{MXS2} + C_{BH}C_{MXF2})$$

C_{MXS1} , C_{MXS2} , C_{MXF1} , C_{MXF2} : α_{EQ} の値に応じて、表 7.3.3-4.及び表 7.3.3-5.による。 α_{EQ} が表の中間にある場合は、補間法により定める。

k : ビルジホップの捩り剛性による弾性支持影響係数で、次の算式による。

$$k = 2.1 \frac{\Lambda_{BH} \ell_{DB}}{B_{BH}^2 \left(1 + \frac{D_2}{D_1}\right)^2}$$

Λ_{BH} : ビルジホップを構成する斜板、側桁及び外板の全ガース長さ (m) (図 7.3.3-2.参照)

B_{BH} : ビルジホップの幅 (m) (図 7.3.3-2.参照)

D_1 : 船底外板から内底板までの高さ (m) (図 7.3.3-2.参照)

D_2 : 船底外板からビルジホップ上端までの高さ (m) (図 7.3.3-2.参照)

C_{BH} : ビルジホップの捩り剛性影響に関する係数で、表 7.3.3-1.による。

(c) 二重船側構造の二重底 (D1, D2, D3 タイプ)

$$C_{MX} = \max(C_{MXS1} + \beta_B(C_{MXF1} - C_{MXS1}), C_{MXS2} + \beta_B(C_{MXF2} - C_{MXS2}))$$

C_{MXS1} , C_{MXS2} , C_{MXF1} , C_{MXF2} : α_{EQ} の値に応じた値で、構造モデルに応じて、表 7.3.3-4.及び表 7.3.3-5.による。 α_{EQ} が表の中間にある場合においては、補間法により定める。

(d) 二重船側構造の二重底 (D4 タイプ)

$$C_{MX} = \max(C_{MXS1} + \beta_B(C_{MXF1} - C_{MXS1}), C_{MXS2} + \beta_B(C_{MXF2} - C_{MXS2}))$$

C_{MXS1} , C_{MXS2} , C_{MXF1} , C_{MXF2} : α_{EQ} の値に応じた値で、構造モデルに応じて、表 7.3.3-6.及び表 7.3.3-7.による。 α_{EQ} が表の中間にある場合においては、補間法により定める。

(e) 二重船側 (D1, D2, D3, D4 タイプ)

$$C_{MX} = \max(C_{MXS1} + \beta_S(C_{MXF1} - C_{MXS1}), C_{MXS2} + \beta_S(C_{MXF2} - C_{MXS2}))$$

C_{MXS1} , C_{MXS2} , C_{MXF1} , C_{MXF2} : α_{EQ} の値に応じた値で、構造モデルに応じて、表 7.3.3-8.から表 7.3.3-13.による。 α_{EQ} が表の中間にある場合においては、補間法により定める。

(2) 二重船殻における単位長さあたりの幅方向の曲げモーメント又は深さ方向の曲げモーメントは次の算式による。

$$M_Y = C_{MY}P_{DH}B_{DH}^2 \quad (kNm/m)$$

C_{MY} : 幅方向の最大曲げモーメント係数で、構造様式に応じて、次による。また、二重底を評価する場合は C_{MY} で、二重船側を評価する場合は C_{MY} を C_{MZ} と読み替える。

(a) 単船側構造かつビルジホップを有さない二重底 (S1 タイプ)

$$C_{MY} = \max(C_{MYS1}, C_{MYS2})$$

C_{MYS1} , C_{MYS2} : α_{EQ} の値に応じた値で、表 7.3.3-4.による。 α_{EQ} が表の間にある場合は、補間法により定める。

- (b) 単船側構造かつビルジホoppaを有する二重底 (S2 タイプ)

$$C_{MY} = \frac{1}{k + C_{BH}} \max(kC_{MYS1} + C_{BH}C_{MYF1}, kC_{MYS2} + C_{BH}C_{MYF2})$$

C_{MYS1} , C_{MYS2} , C_{MYF1} , C_{MYF2} : α_{EQ} の値に応じた値で、表 7.3.3-4.及び表 7.3.3-5.による。 α_{EQ} が表の間にある場合は、補間法により定める。

k : 7.3.3.1(1)(b)の規定による。

- (c) 二重船側構造の二重底 (D1, D2, D3 タイプ)

$$C_{MY} = \max(C_{MYS1} + \beta_B(C_{MYF1} - C_{MYS1}), C_{MYS2} + \beta_B(C_{MYF2} - C_{MYS2}))$$

C_{MYS1} , C_{MYS2} , C_{MYF1} , C_{MYF2} : α_{EQ} の値に応じた値で、表 7.3.3-4.及び表 7.3.3-5.による。 α_{EQ} が表の間にある場合は、補間法により定める。

- (d) 二重船側構造の二重底 (D4 タイプ)

$$C_{MY} = \max(C_{MYS1} + \beta_B(C_{MYF1} - C_{MYS1}), C_{MYS2} + \beta_B(C_{MYF2} - C_{MYS2}), C_{MYS3} + \beta_B(C_{MYF3} - C_{MYS3}))$$

C_{MYS1} , C_{MYS2} , C_{MYS3} , C_{MYF1} , C_{MYF2} , C_{MYF3} : α_{EQ} の値に応じた値で、構造モデルに応じて、表 7.3.3-6., 及び表 7.3.3-7.による。 α_{EQ} が表の間にある場合においては、補間法により定める。

- (e) 二重船側 (D1, D2, D3, D4 タイプ)

$$C_{MZ} = \max(C_{MZS1} + \beta_S(C_{MZF1} - C_{MZS1}), C_{MZS2} + \beta_S(C_{MZF2} - C_{MZS2}))$$

C_{MZS1} , C_{MZS2} , C_{MZF1} , C_{MZF2} : α_{EQ} の値に応じた値で、構造モデルに応じて、表 7.3.3-8.から表 7.3.3-13.による。それぞれの値は、 α_{EQ} が表の間にある場合においては、補間法により定める。

図 7.3.3-1. 有効幅割合

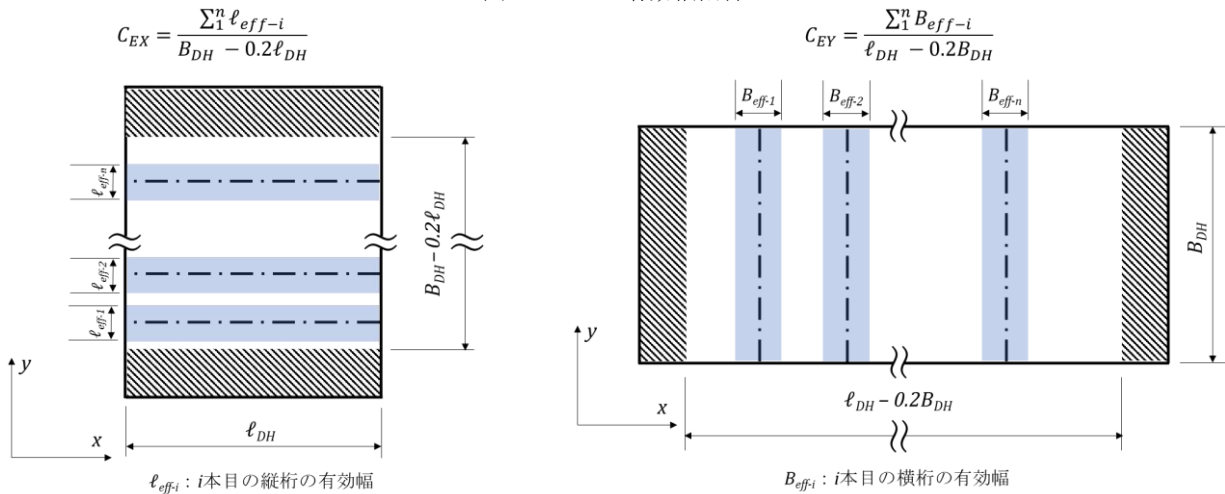


図 7.3.3-2. 有効幅割合

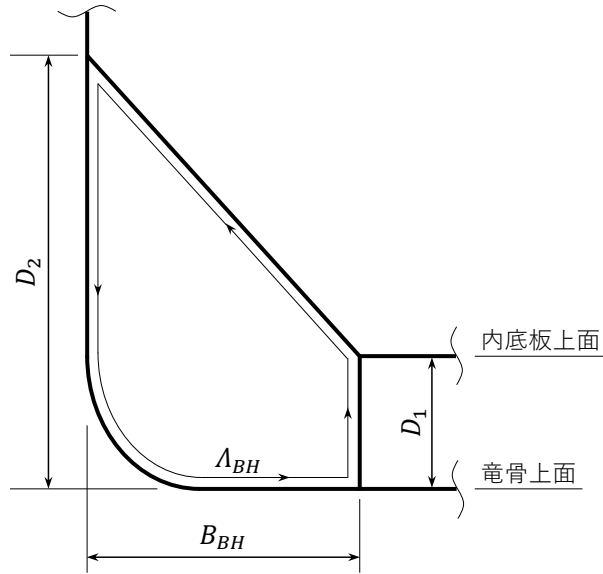


表 7.3.3-1. ビルジホップの捩り剛性影響に関する係数 C_{BH}

α_{EQ}	0.7 以下	0.8	0.9	1.0	1.2	1.6	2.0	2.5	4.0 以上
C_{BH}	1.57	1.56	1.55	1.54	1.50	1.38	1.25	1.09	0.76

表 7.3.3-2. 二重底のモーメント修正係数 β_B

構造タイプ	β_B
D1	$\frac{28P_{DS}D_{DB}B_{DS}^3 + 15P_{DB}D_{DS}B_{DB}^3}{240D_{DB}B_{DS} + 180D_{DS}B_{DB}} \times \frac{12}{P_{DB}B_{DB}^2}$
D2	$\frac{8P_{DS}D_{DB}B_{DS}^3 + 15P_{DB}D_{DS}B_{DB}^3}{120D_{DB}B_{DS} + 180D_{DS}B_{DB}} \times \frac{12}{P_{DB}B_{DB}^2}$
D3	$\frac{3P_{DS}D_{DB}B_{DS}^3 + 10P_{DB}D_{DS}B_{DB}^3}{60D_{DB}B_{DS} + 120D_{DS}B_{DB}} \times \frac{12}{P_{DB}B_{DB}^2}$
D4	$\frac{3P_{DS}D_{DB}B_{DS}^3 + 5P_{DB}D_{DS}B_{DB}^3}{60D_{DB}B_{DS} + 60D_{DS}B_{DB}} \times \frac{12}{P_{DB}B_{DB}^2}$

表 7.3.3-3. 二重船側のモーメント修正係数 β_S

構造タイプ	β_S
D1	$\frac{28P_{DS}D_{DB}B_{DS}^3 + 15P_{DB}D_{DS}B_{DB}^3}{240D_{DB}B_{DS} + 180D_{DS}B_{DB}} \times \frac{60}{7P_{DS}B_{DS}^2}$
D2	$\frac{8P_{DS}D_{DB}B_{DS}^3 + 15P_{DB}D_{DS}B_{DB}^3}{120D_{DB}B_{DS} + 180D_{DS}B_{DB}} \times \frac{15}{P_{DS}B_{DS}^2}$
D3	$\frac{3P_{DS}D_{DB}B_{DS}^3 + 10P_{DB}D_{DS}B_{DB}^3}{60D_{DB}B_{DS} + 120D_{DS}B_{DB}} \times \frac{20}{P_{DS}B_{DS}^2}$
D4	$\frac{3P_{DS}D_{DB}B_{DS}^3 + 5P_{DB}D_{DS}B_{DB}^3}{60D_{DB}B_{DS} + 60D_{DS}B_{DB}} \times \frac{20}{P_{DS}B_{DS}^2}$

表 7.3.3-4. 船側構造との境界条件が支持の場合の二重底 (D4 以外) における係数 C_{MXS1} , C_{MXS2} , C_{MYS1} , C_{MYS2}

α_{EQ}	0.25 以下	0.4	0.5	0.6	0.7	0.8	0.9
C_{MXS1}	0.008	0.018	0.025	0.032	0.038	0.042	0.046
C_{MXS2}	0.005	0.013	0.021	0.030	0.040	0.050	0.060
C_{MYS1}	0.002	0.007	0.012	0.018	0.025	0.032	0.040
C_{MYS2}	0.000	0.000	0.000	0.000	0.000	0.000	0.000
α_{EQ}	1.0	1.2	1.6	2.0	2.5	4.0 以上	
C_{MXS1}	0.048	0.050	0.049	0.047	0.044	0.039	
C_{MXS2}	0.070	0.087	0.109	0.119	0.123	0.125	
C_{MYS1}	0.048	0.063	0.086	0.102	0.113	0.123	
C_{MYS2}	0.000	0.000	0.000	0.000	0.000	0.000	

表 7.3.3-5. 船側構造との境界条件が固定の場合の二重底 (D4 以外) における係数 C_{MXF1} , C_{MXF2} , C_{MYF1} , C_{MYF2}

α_{EQ}	0.25 以下	0.4	0.5	0.6	0.7	0.8	0.9
C_{MXF1}	0.008	0.017	0.022	0.025	0.026	0.026	0.026
C_{MXF2}	0.005	0.013	0.021	0.029	0.036	0.043	0.048
C_{MYF1}	0.002	0.007	0.012	0.017	0.022	0.027	0.030
C_{MYF2}	0.008	0.020	0.030	0.040	0.050	0.058	0.065
α_{EQ}	1.0	1.2	1.6	2.0	2.5	4.0 以上	
C_{MXF1}	0.024	0.023	0.019	0.016	0.014	0.012	
C_{MXF2}	0.051	0.055	0.057	0.057	0.057	0.056	
C_{MYF1}	0.033	0.037	0.041	0.042	0.043	0.042	
C_{MYF2}	0.070	0.077	0.083	0.084	0.084	0.084	

表 7.3.3-6. 船側構造との境界条件が支持の場合の二重底 (D4) における係数 C_{MXS1} , C_{MXS2} , C_{MYS1} , C_{MYS2} , C_{MYS3}

α_{EQ}	0.25 以下	0.4	0.5	0.6	0.7	0.8	0.9
C_{MXS1}	0.008	0.018	0.025	0.032	0.038	0.042	0.046
C_{MXS2}	0.005	0.014	0.021	0.030	0.040	0.050	0.060
C_{MYS1}	0.002	0.007	0.012	0.018	0.025	0.032	0.040
C_{MYS2}	0.000	0.000	0.000	0.000	0.000	0.000	0.000
C_{MYS3}	0.007	0.020	0.030	0.042	0.054	0.065	0.075
α_{EQ}	1.0	1.2	1.6	2.0	2.5	4.0 以上	
C_{MXS1}	0.048	0.050	0.049	0.048	0.045	0.040	
C_{MXS2}	0.070	0.087	0.109	0.119	0.123	0.123	
C_{MYS1}	0.048	0.063	0.086	0.102	0.113	0.124	
C_{MYS2}	0.000	0.000	0.000	0.000	0.000	0.000	
C_{MYS3}	0.084	0.098	0.114	0.121	0.125	0.126	

表 7.3.3-7. 船側構造との境界条件が固定の場合の二重底 (D4) における係数 C_{MXF1} , C_{MXF2} , C_{MYF1} , C_{MYF2} , C_{MYF3}

α_{EQ}	0.25 以下	0.4	0.5	0.6	0.7	0.8	0.9
C_{MXF1}	0.008	0.017	0.024	0.028	0.032	0.033	0.034
C_{MXF2}	0.005	0.014	0.021	0.029	0.038	0.046	0.054
C_{MYF1}	0.002	0.007	0.012	0.017	0.023	0.029	0.034
C_{MYF2}	0.008	0.020	0.030	0.042	0.054	0.065	0.075
C_{MYF3}	0.008	0.020	0.030	0.040	0.050	0.058	0.065
α_{EQ}	1.0	1.2	1.6	2.0	2.5	4.0 以上	
C_{MXF1}	0.034	0.032	0.030	0.026	0.023	0.020	
C_{MXF2}	0.060	0.069	0.077	0.078	0.078	0.076	
C_{MYF1}	0.039	0.047	0.056	0.060	0.062	0.063	
C_{MYF2}	0.084	0.098	0.114	0.121	0.125	0.126	
C_{MYF3}	0.070	0.077	0.083	0.085	0.084	0.084	

表 7.3.3-8. 船底構造との境界条件が支持の場合の二重船側 (D1) における係数 C_{MXS1} , C_{MXS2} , C_{MZS1} , C_{MZS2}

α_{EQ}	0.25 以下	0.4	0.5	0.6	0.7	0.8	0.9
C_{MXS1}	0.007	0.018	0.026	0.035	0.043	0.051	0.059
C_{MXS2}	0.003	0.007	0.011	0.016	0.021	0.026	0.031
C_{MZS1}	0.002	0.007	0.011	0.016	0.022	0.029	0.036
C_{MZS2}	0.000	0.000	0.000	0.000	0.000	0.000	0.000
α_{EQ}	1.0	1.2	1.6	2.0	2.5	4.0 以上	
C_{MXS1}	0.066	0.080	0.101	0.116	0.128	0.143	
C_{MXS2}	0.037	0.047	0.068	0.089	0.114	0.192	
C_{MZS1}	0.043	0.056	0.077	0.093	0.106	0.120	
C_{MZS2}	0.000	0.000	0.000	0.000	0.000	0.000	

表 7.3.3-9. 船底構造との境界条件が固定の場合の二重船側 (D1) における係数 C_{MXF1} , C_{MXF2} , C_{MZF1} , C_{MZF2}

α_{EQ}	0.25 以下	0.4	0.5	0.6	0.7	0.8	0.9
C_{MXF1}	0.004	0.009	0.012	0.015	0.017	0.019	0.021
C_{MXF2}	0.003	0.007	0.011	0.015	0.019	0.023	0.026
C_{MZF1}	0.001	0.003	0.006	0.008	0.010	0.013	0.015
C_{MZF2}	0.006	0.014	0.020	0.027	0.034	0.042	0.049
α_{EQ}	1.0	1.2	1.6	2.0	2.5	4.0 以上	
C_{MXF1}	0.022	0.022	0.020	0.018	0.015	0.002	
C_{MXF2}	0.030	0.035	0.043	0.048	0.051	0.053	
C_{MZF1}	0.016	0.017	0.017	0.016	0.010	0.014	
C_{MZF2}	0.057	0.071	0.097	0.118	0.137	0.160	

表 7.3.3-10. 船底構造との境界条件が支持の場合の二重船側 (D2) における係数 C_{MXS1} , C_{MXS2} , C_{MZS1} , C_{MZS2}

α_{EQ}	0.25 以下	0.4	0.5	0.6	0.7	0.8	0.9
C_{MXS1}	0.004	0.009	0.013	0.016	0.019	0.021	0.023
C_{MXS2}	0.003	0.007	0.011	0.015	0.020	0.025	0.030
C_{MZS1}	0.001	0.003	0.006	0.009	0.012	0.016	0.020
C_{MZS2}	0.000	0.000	0.000	0.000	0.000	0.000	0.000
α_{EQ}	1.0	1.2	1.6	2.0	2.5	4.0 以上	
C_{MXS1}	0.024	0.025	0.025	0.024	0.022	0.020	
C_{MXS2}	0.035	0.043	0.055	0.060	0.062	0.062	
C_{MZS1}	0.024	0.031	0.043	0.051	0.057	0.062	
C_{MZS2}	0.000	0.000	0.000	0.000	0.000	0.000	

表 7.3.3-11. 船底構造との境界条件が固定の場合の二重船側 (D2) における係数 C_{MXF1} , C_{MXF2} , C_{MZF1} , C_{MZF2}

α_{EQ}	0.25 以下	0.4	0.5	0.6	0.7	0.8	0.9
C_{MXF1}	0.004	0.009	0.011	0.014	0.015	0.016	0.016
C_{MXF2}	0.003	0.007	0.010	0.014	0.019	0.022	0.026
C_{MZF1}	0.001	0.003	0.006	0.009	0.011	0.014	0.017
C_{MZF2}	0.007	0.015	0.021	0.027	0.034	0.039	0.044
α_{EQ}	1.0	1.2	1.6	2.0	2.5	4.0 以上	
C_{MXF1}	0.016	0.015	0.014	0.012	0.010	0.009	
C_{MXF2}	0.029	0.033	0.036	0.037	0.037	0.037	
C_{MZF1}	0.019	0.022	0.026	0.028	0.029	0.029	
C_{MZF2}	0.048	0.055	0.062	0.065	0.066	0.067	

表 7.3.3-12. 船底構造との境界条件が支持の場合の二重船側 (D3 及び D4) における係数 C_{MXS1} , C_{MXS2} , C_{MZS1} , C_{MZS2}

α_{EQ}	0.25 以下	0.4	0.5	0.6	0.7	0.8	0.9
C_{MXS1}	0.004	0.009	0.012	0.015	0.017	0.018	0.018
C_{MXS2}	0.003	0.007	0.011	0.015	0.019	0.024	0.028
C_{MZS1}	0.001	0.003	0.006	0.009	0.012	0.015	0.018
C_{MZS2}	0.000	0.000	0.000	0.000	0.000	0.000	0.000
α_{EQ}	1.0	1.2	1.6	2.0	2.5	4.0 以上	
C_{MXS1}	0.018	0.017	0.016	0.014	0.012	0.010	
C_{MXS2}	0.031	0.037	0.041	0.042	0.042	0.042	
C_{MZS1}	0.020	0.025	0.030	0.032	0.033	0.033	
C_{MZS2}	0.000	0.000	0.000	0.000	0.000	0.000	

表 7.3.3-13. 船底構造との境界条件が固定の場合の二重船側 (D3 及び D4) における係数

	$C_{MXF1}, C_{MXF2}, C_{MZF1}, C_{MZF2}$						
α_{EQ}	0.25 以下	0.4	0.5	0.6	0.7	0.8	0.9
C_{MXF1}	0.004	0.008	0.011	0.012	0.013	0.013	0.013
C_{MXF2}	0.003	0.007	0.010	0.014	0.018	0.021	0.024
C_{MZF1}	0.001	0.004	0.006	0.009	0.011	0.013	0.015
C_{MZF2}	0.007	0.015	0.021	0.027	0.032	0.037	0.040
α_{EQ}	1.0	1.2	1.6	2.0	2.5	4.0 以上	
C_{MXF1}	0.012	0.011	0.010	0.008	0.007	0.006	
C_{MXF2}	0.026	0.028	0.029	0.029	0.029	0.029	
C_{MZF1}	0.017	0.019	0.021	0.021	0.022	0.021	
C_{MZF2}	0.043	0.047	0.050	0.050	0.050	0.050	

7.3.3.2 せん断力

(1) ボトムガーダにおけるせん断力は次の算式で与える。

$$F = C_{f(x_{DH})} C_{f(y_{DH})} C_{FX} P_{DH} S_{DB} \quad (kN)$$

$C_{f(x_{DH})}$: x_{DH} の値に応じて、次による。

(a) $x_{DH} \leq 0$ の場合

$$C_{f(x_{DH})} = \min \left(1.0 - 2.0 \frac{\ell_{BKT-a}}{\ell_{DB}}, \max \left(0.35, -2.0 \frac{x_{DH}}{\ell_{DB}} \right) \right)$$

ℓ_{BKT-a} : 二重底と二重底後端に配置されたブラケットの取合い部の長さ (m)。ブラケットが無い場合は 0 とする。

(b) $x_{DH} > 0$ の場合

$$C_{f(x_{DH})} = \min \left(1.0 - 2.0 \frac{\ell_{BKT-f}}{\ell_{DB}}, \max \left(0.35, 2.0 \frac{x_{DH}}{\ell_{DB}} \right) \right)$$

ℓ_{BKT-f} : 二重底と二重底前端に配置されたブラケットの取合い部の長さ (m)。ブラケットが無い場合は 0 とする。

$C_{f(y_{DH})}$: 二重底の α_{EQ} の値に応じて、次による。

(a) $\alpha_{EQ} \leq 0.25$ の場合

$$C_{f(y_{DH})} = 1.0$$

(b) $\alpha_{EQ} > 0.25$ の場合

$$C_{f(y_{DH})} = \min \left(1.0, C_{AS} \left(0.5 - \frac{|y_{DH}|}{B_{DB}} \right) + 0.5 \right)$$

$$C_{AS} = \min \left(4.0, \max \left(1.667, \frac{1.0}{0.467(\alpha_{EQ} - 0.25)} + 0.25 \right) \right)$$

C_{FX} : ボトムガーダの最大せん断力係数で、次による。

(a) 単船側構造かつビルジホップを有さない場合 (S1 タイプ)

$$C_{FX} = C_{FXS}$$

C_{FXS} : α_{EQ} の値に応じて、表 7.3.3-14. による。 α_{EQ} が表の中間にある場合は、補間法により定める。

(b) 単船側構造かつビルジホップを有する場合 (S2 タイプ)

$$C_{FX} = \frac{k C_{FXS} + C_{BH} C_{FXF}}{k + C_{BH}}$$

k : 7.3.3.1(1)(b) の規定による

C_{BH} : ビルジホップの振り剛性影響に関する係数で、表 7.3.3-1. による。

C_{FXS}, C_{FXF} : α_{EQ} の値に応じた係数で、表 7.3.3-14. 及び表 7.3.3-15. による。 α_{EQ} が表の中間にある場合は、補間法により定める。

(c) 二重船側構造の場合 (D1, D2, D3, D4 タイプ)

$$C_{FX} = C_{FXS} + \beta_B (C_{FXF} - C_{FXS})$$

β_B : 二重底モーメントの修正係数で、表 7.3.3-2. による。

C_{FXS} , C_{FFX} : α_{EQ} の値に応じた係数で、構造モデルに応じて、表 7.3.3-14から表 7.3.3-17による。
 α_{EQ} が表の間にある場合は、補間法により定める。

(2) フロアにおけるせん断力は次の算式で与える。

$$F = C_{f(x_{DH})}C_{f(y_{DH})}C_{FY}P_{DH}SB_{DB} \quad (kN)$$

$C_{f(x_{DH})}$: 二重底の α_{EQ} に応じて、次による。

(a) $\alpha_{EQ} \geq 4.0$ の場合

$$C_{f(x_{DH})} = 1.0$$

(b) $\alpha_{EQ} < 4.0$ の場合

$$C_{f(x_{DH})} = \min \left(1.0, C_{AS} \left(0.5 - \frac{|x_{DH}|}{\ell_{DB}} \right) + 0.5 \right)$$

$$C_{AS} = \min \left(4.0, \max \left(1.667, \frac{1.0}{0.467 \left(\frac{1.0}{\alpha_{EQ}} - 0.25 \right)} + 0.25 \right) \right)$$

$C_{f(y_{DH})}$: y の値に応じて、次の算式による。

$$C_{f(y_{DH})} = \min \left(1.0 - 2.0 \frac{B_{BKT}}{B_{DB}}, \max \left(0.5, 2.0 \frac{|y_{DH}|}{B_{DB}} \right) \right)$$

B_{BKT} : 二重底側端に配置されたブラケットの取合い部の長さ (m)。ブラケットが無い場合は0とする。

C_{FY} : フロアの最大せん断力係数で、次による。

(a) 単船側構造かつビルジホッパを有さない場合 (S1 タイプ)

$$C_{FY} = C_{FYS}$$

C_{FYS} : α_{EQ} の値に応じて、表 7.3.3-14による。 α_{EQ} が表の間にある場合は、補間法により定める。

(b) 単船側構造かつビルジホッパを有する場合 (S2 タイプ)

$$C_{FY} = \frac{kC_{FYS} + C_{BH}C_{FFX}}{k + C_{BH}}$$

C_{FYS} , C_{FFX} : α_{EQ} の値に応じた係数で、表 7.3.3-14、及び表 7.3.3-15による。 α_{EQ} が表の間にある場合は、補間法により定める。

k : 7.3.3.1(1)(b)の規定による。

C_{BH} : ビルジホッパの振り剛性影響に関する係数で、表 7.3.3-1による。

(c) 二重船側構造の場合 (D1, D2, D3 タイプ)

$$C_{FY} = C_{FYS} + \beta_B(C_{FFX} - C_{FYS})$$

β_B : 二重底モーメントの修正係数で、表 7.3.3-2による。

C_{FYS} , C_{FFX} : α_{EQ} の値に応じた係数で、構造モデルに応じて、表 7.3.3-14及び表 7.3.3-15による。 α_{EQ} が表の間にある場合は、補間法により定める。

(d) 二重船側構造の場合 (D4 タイプ)

フロアの最大せん断力係数として、船側側には C_{FY1} 、船体中心線上の縦通隔壁側には C_{FY2} を用いる。

$$C_{FY1} = C_{FYS1} + \beta_B(C_{FFX1} - C_{FYS1})$$

$$C_{FY2} = C_{FYS2} + \beta_B(C_{FFX2} - C_{FYS2})$$

β_B : 二重底モーメントの修正係数で、表 7.3.3-2による。

C_{FYS1} , C_{FYS2} , C_{FFX1} , C_{FFX2} : α_{EQ} の値に応じた係数で、構造モデルに応じて、表 7.3.3-16及び表 7.3.3-17による。 α_{EQ} が表の間にある場合は、補間法により定める。

(3) サイドストリングにおけるせん断力は次の算式で与える。

$$F = C_{f(x_{DH})}C_{f(z_{DH})}C_{FX}P_{DH}SB_{DS} \quad (kN)$$

$C_{f(x_{DH})}$: 倉口幅に応じて、次による。

(a) 倉口幅が $0.7B$ 以下の場合、又は倉口無しの場合 (D2, D3, D4 タイプ)

$$C_{f(x_{DH})} = \max \left(0.5, 2.0 \frac{|x_{DH}|}{\ell_{DS}} \right)$$

(b) 倉口幅が $0.7B$ を超える場合 (D1 タイプ)

$$C_{f(x_{DH})} = \max \left(0.5, \min \left(1.0, 2.5 \frac{|x_{DH}|}{\ell_{DS}} + 0.25 \right) \right)$$

$$C_{f(z_{DH})} = 1.0$$

C_{FX} : サイドストリンガの最大せん断力係数で、次の算式による。

$$C_{FX} = C_{FXS} + \beta_S(C_{FXF} - C_{FXS})$$

β_S : 二重船側モーメントの修正係数で、表 7.3.3-3.による。ただし、1.0 を超える場合は、1.0 とする。

C_{FXS} , C_{FXF} : α_{EQ} の値に応じた係数で、構造モデルに応じて、表 7.3.3-18.から表 7.3.3-23.による。 α_{EQ} が表の中間にある場合は、補間法により定める。

(4) サイドトランスにおけるせん断力は次の算式で与える。

$$F = C_{f(x_{DH})} C_{f(z_{DH})} C_{FZ} P_{DH} S B_{DS} \quad (kN)$$

$C_{f(x_{DH})}$: 二重船側の α_{EQ} に応じて、次による。

(a) $\alpha_{EQ} \geq 4.0$ の場合

$$C_{f(x_{DH})} = 1.0$$

(b) $\alpha_{EQ} < 4.0$ の場合

$$C_{f(x_{DH})} = \min \left(1.0, C_{AS} \left(0.5 - \frac{|x_{DH}|}{l_{DS}} \right) + 0.5 \right)$$

$$C_{AS} = \min \left(4.0, \max \left(1.667, \frac{1.0}{0.467 \left(\frac{1.0}{\alpha_{EQ}} - 0.25 \right)} + 0.25 \right) \right)$$

$C_{f(z_{DH})}$: 倉口幅に応じて、次による。

(a) 倉口ありの場合 (D1, D2 タイプ)

$$C_{f(z_{DH})} = \max \left(0.3, 1.0 - 1.667 \left(\frac{z_{DH}}{B_{DS}} + 0.5 \right) \right)$$

(b) 倉口無しの場合 (D3, D4 タイプ)

$$C_{f(z_{DH})} = \max \left(0.5, 1.0 - 1.667 \left(\frac{z_{DH}}{B_{DS}} + 0.5 \right) \right)$$

C_{FZ} : サイドトランスの最大せん断力係数で、次の算式による。

$$C_{FZ} = C_{FZS} + \beta_S(C_{FZF} - C_{FZS})$$

β_S : 二重船側モーメントの修正係数で、表 7.3.3-3.による。

C_{FZS} , C_{FZF} : α_{EQ} の値に応じた係数で、構造モデルに応じて、表 7.3.3-18.から表 7.3.3-23.による。 α_{EQ} が表の中間にある場合は、補間法により定める。

表 7.3.3-14. 船側構造との境界条件が支持の場合の二重底 (D4 以外) における係数 C_{FXS} , C_{FYS}

α_{EQ}	0.25 以下	0.4	0.5	0.6	0.7	0.8	0.9
C_{FXS}	0.125	0.199	0.249	0.301	0.355	0.406	0.454
C_{FYS}	0.078	0.133	0.169	0.204	0.237	0.268	0.296
α_{EQ}	1.0	1.2	1.6	2.0	2.5	4.0 以上	/
C_{FXS}	0.497	0.567	0.650	0.680	0.686	0.659	
C_{FYS}	0.321	0.363	0.418	0.448	0.471	0.500	

表 7.3.3-15. 船側構造との境界条件が固定の場合の二重底 (D4 以外) における係数 C_{FXF} , C_{FYF}

α_{EQ}	0.25 以下	0.4	0.5	0.6	0.7	0.8	0.9
C_{FXF}	0.123	0.197	0.249	0.299	0.342	0.376	0.399
C_{FYF}	0.186	0.295	0.361	0.416	0.457	0.487	0.500
α_{EQ}	1.0	1.2	1.6	2.0	2.5	4.0 以上	/
C_{FXF}	0.414	0.426	0.419	0.408	0.396	0.365	
C_{FYF}	0.500	0.500	0.500	0.500	0.500	0.500	

表 7.3.3-16. 船側構造との境界条件が支持の場合の二重底 (D4) における係数 C_{FXS} , C_{FYS1} , C_{FYS2}

α_{EQ}	0.25 以下	0.4	0.5	0.6	0.7	0.8	0.9
C_{FXS}	0.119	0.193	0.248	0.302	0.356	0.407	0.455
C_{FYS1}	0.093	0.147	0.186	0.221	0.255	0.286	0.314
C_{FYS2}	0.195	0.290	0.360	0.431	0.476	0.516	0.555
α_{EQ}	1.0	1.2	1.6	2.0	2.5	4.0 以上	
C_{FXS}	0.498	0.569	0.651	0.682	0.687	0.660	
C_{FYS1}	0.340	0.382	0.438	0.469	0.489	0.506	
C_{FYS2}	0.585	0.618	0.642	0.645	0.643	0.641	

表 7.3.3-17. 船側構造との境界条件が固定の場合の二重底 (D4) における係数 C_{EXF} , C_{EYF1} , C_{EYF2}

α_{EQ}	0.25 以下	0.4	0.5	0.6	0.7	0.8	0.9
C_{EXF}	0.117	0.197	0.246	0.298	0.346	0.389	0.425
C_{EYF1}	0.187	0.293	0.367	0.429	0.482	0.525	0.559
C_{EYF2}	0.195	0.275	0.356	0.419	0.453	0.478	0.504
α_{EQ}	1.0	1.2	1.6	2.0	2.5	4.0 以上	
C_{EXF}	0.453	0.490	0.511	0.506	0.495	0.458	
C_{EYF1}	0.585	0.618	0.642	0.645	0.643	0.641	
C_{EYF2}	0.520	0.531	0.528	0.520	0.514	0.516	

表 7.3.3-18. 船底構造との境界条件が支持の場合の二重船側 (D1) における係数 C_{FXS} , C_{FZS}

α_{EQ}	0.25 以下	0.4	0.5	0.6	0.7	0.8	0.9
C_{FXS}	0.083	0.137	0.173	0.207	0.236	0.262	0.286
C_{FZS}	0.082	0.127	0.153	0.178	0.200	0.219	0.238
α_{EQ}	1.0	1.2	1.6	2.0	2.5	4.0 以上	
C_{FXS}	0.308	0.340	0.386	0.415	0.435	0.524	
C_{FZS}	0.254	0.284	0.328	0.360	0.382	0.409	

表 7.3.3-19. 船底構造との境界条件が固定の場合の二重船側 (D1) における係数 C_{EXF} , C_{FZF}

α_{EQ}	0.25 以下	0.4	0.5	0.6	0.7	0.8	0.9
C_{EXF}	0.083	0.136	0.168	0.194	0.217	0.227	0.236
C_{FZF}	0.159	0.235	0.277	0.313	0.344	0.371	0.396
α_{EQ}	1.0	1.2	1.6	2.0	2.5	4.0 以上	
C_{EXF}	0.242	0.247	0.242	0.245	0.249	0.235	
C_{FZF}	0.417	0.451	0.494	0.515	0.522	0.513	

表 7.3.3-20. 船底構造との境界条件が支持の場合の二重船側 (D2) における係数 C_{FXS} , C_{FZS}

α_{EQ}	0.25 以下	0.4	0.5	0.6	0.7	0.8	0.9
C_{FXS}	0.122	0.169	0.199	0.224	0.250	0.275	0.297
C_{FZS}	0.064	0.107	0.133	0.156	0.177	0.196	0.212
α_{EQ}	1.0	1.2	1.6	2.0	2.5	4.0 以上	
C_{FXS}	0.318	0.351	0.390	0.406	0.413	0.415	
C_{FZS}	0.226	0.249	0.278	0.294	0.304	0.306	

表 7.3.3-21. 船底構造との境界条件が固定の場合の二重船側 (D2) における係数 C_{FXF} , C_{FZF}

α_{EQ}	0.25 以下	0.4	0.5	0.6	0.7	0.8	0.9
C_{FXF}	0.107	0.152	0.176	0.195	0.211	0.228	0.240
C_{FZF}	0.140	0.215	0.256	0.289	0.316	0.336	0.352
α_{EQ}	1.0	1.2	1.6	2.0	2.5	4.0 以上	
C_{FXF}	0.250	0.264	0.274	0.276	0.277	0.279	
C_{FZF}	0.363	0.377	0.386	0.387	0.387	0.384	

表 7.3.3-22. 船底構造との境界条件が支持の場合の二重船側 (D3 及び D4) における係数 C_{FXS} , C_{FZS}

α_{EQ}	0.25 以下	0.4	0.5	0.6	0.7	0.8	0.9
C_{FXS}	0.107	0.158	0.188	0.215	0.239	0.260	0.278
C_{FZS}	0.070	0.113	0.138	0.161	0.181	0.197	0.211
α_{EQ}	1.0	1.2	1.6	2.0	2.5	4.0 以上	
C_{FXS}	0.293	0.312	0.322	0.318	0.310	0.287	
C_{FZS}	0.222	0.237	0.253	0.258	0.259	0.259	

表 7.3.3-23. 船底構造との境界条件が固定の場合の二重船側 (D3 及び D4) における係数 C_{FXF} , C_{FZF}

α_{EQ}	0.25 以下	0.4	0.5	0.6	0.7	0.8	0.9
C_{FXF}	0.100	0.144	0.167	0.186	0.202	0.215	0.223
C_{FZF}	0.135	0.209	0.250	0.282	0.305	0.321	0.332
α_{EQ}	1.0	1.2	1.6	2.0	2.5	4.0 以上	
C_{FXF}	0.228	0.232	0.226	0.220	0.213	0.195	
C_{FZF}	0.339	0.345	0.344	0.341	0.340	0.340	

7.4 ピラー, ストラット等

7.4.1 適用

7.4.1.1 適用対象

本 7.4 の要件はピラーやストラットといった軸方向に圧縮荷重が作用する部材に対して規定する。

7.4.2 部材寸法要件

7.4.2.1 座屈強度要件 (オイラー座屈) *

ピラー, ストラット等の軸方向に圧縮荷重が作用する部材は, 断面積を次の算式以上としなければならない。

$$A_{n50} = C_S \frac{F}{\sigma_{cr}} \times 10 \text{ (cm}^2\text{)}$$

C_S : 安全率で 1.4 とする。ただし, 二重底や二重船側のロンジ間に配置されたストラットの場合は 2.8 とする。

F : 各要件に規定する圧縮荷重 (kN)。ただし, 直接強度解析によって圧縮荷重を求めても差し支えない。

ピラーを評価対象とする場合は, 4.5.2.1-3 の規定による。この場合, 上部甲板間ピラーから評価対象のピラーへ伝達される荷重も併せて考慮しなければならない。

σ_{cr} : ピラー, ストラット等の座屈強度で, 次の算式による。

$$\sigma_E > \frac{\sigma_Y}{2} \text{ の場合: } \sigma_{cr} = \sigma_Y \left(1 - \frac{\sigma_Y}{4\sigma_E} \right) \text{ (N/mm}^2\text{)}$$

$$\sigma_E \leq \frac{\sigma_Y}{2} \text{ の場合: } \sigma_{cr} = \sigma_E \text{ (N/mm}^2\text{)}$$

$$\sigma_E = C_{BC} \pi^2 E \left(\frac{k}{l} \right)^2 \text{ (N/mm}^2\text{)}$$

k : ピラー, ストラット等の最小環動半径 (mm)

l : ピラー, ストラット等の下端が取付けられる内底板, 甲板又は, その他の構造物の上面から, そのピラー, ストラット等によって支持される防撓材又は甲板桁の下面までの距離 (mm)

C_{BC} : 固着影響係数で、次の **i)** から **iii)** による。

i) 波形隔壁の両端に波形深さの 2 倍を超える幅のスツールを有する場合の

$$C_{BC} = 4$$

ii) 波形隔壁の一端に波形深さの 2 倍を超える幅のスツールを有する場合や、クロスタイに対して

$$C_{BC} = 2$$

iii) その他の場合

$$C_{BC} = 1$$

8章 貨物倉解析による強度評価

8.1 一般

8.1.1 概要

8.1.1.1 本章の概要及び構成

-1. 本章は貨物倉解析による強度評価の手法について規定する。ここで、貨物倉解析による強度評価とは、一つの貨物倉及びその周辺構造を再現した部分構造モデルを用いて有限要素解析を行い、当該解析により得られた応力に基づき行う降伏強度評価及び座屈強度評価のことをいう。

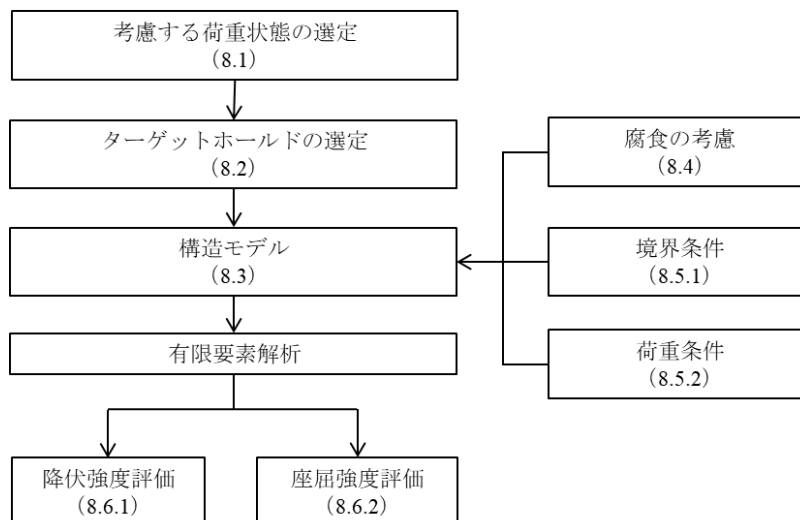
-2. 本章の構成及び概要は表 8.1.1-1.による。

-3. 貨物倉解析による強度評価の標準的な手順を図 8.1.1-1.に示す。

表 8.1.1-1. 8章の概要

節	表題	概要
8.1	一般	本章の概要及び適用等
8.2	評価範囲及び評価対象部材	評価範囲及び評価対象部材
8.3	構造モデル	モデル化範囲、モデル化部材及びメッシュ分割等
8.4	腐食の考慮	ネット寸法手法
8.5	境界条件及び荷重条件	境界条件及び荷重条件
8.6	強度評価	降伏強度評価及び座屈強度評価の基準
附属書 8.6	貨物倉解析に基づく座屈強度評価	座屈強度評価手法の詳細
附属書 8.6A	隣接構造影響を考慮した強度評価	ある部材に弾性座屈が生じた後、周辺の構造部材に生じる現象を加味した強度評価手法

図 8.1.1-1. 標準的な貨物倉解析による強度評価のフロー図



注：図中の数字は対応する規則番号を示す。

8.1.2 適用**8.1.2.1 適用する船舶**

-1. 次のいずれかに該当する船舶は、本章の規定に従い、主要支持構造の降伏強度評価及び座屈強度評価を行わなければならない。

- (1) 船の長さ L_C が 200 m 以上の船舶
- (2) 2編において貨物倉解析による強度評価が要求される船舶
- (3) 本会が必要と認める船舶
- (4) 上記以外で、船級符号に“PS-DA”を付記して登録する船舶

-2. 前-1.(1)から(4)のいずれにも該当しない船舶であっても、本章の規定に従い、主要支持構造の降伏強度評価及び座屈強度評価を行うことができる。

-3. 本章の規定により難い構造様式を有する船舶についても、当該船舶の特徴等を踏まえ、本章の規定を準用して差し支えない。

8.1.2.2 考慮する設計荷重シナリオの選定

考慮する設計荷重シナリオは、1.2.2.4 の規定によらなければならない。

8.1.3 その他の一般要件**8.1.3.1 計算方法及び解析精度の確認**

-1. 有限要素解析により主要支持構造の配置及び寸法を定める場合は、その計算方法について事前に本会の承認を得なければならない。

-2. 解析プログラムは、曲げ、せん断、軸及び捩れのそれぞれの変形の組合せ影響が考慮されており、かつ、十分な解析精度を有すると認められるものでなければならない。本会が必要と認めた場合、解析に使用したシステムの資料提出、精度確認等を要求する場合がある。

8.1.3.2 要素の定義

有限要素解析で用いる一般的な要素の種類及び定義を表 8.1.3-1. に示す。

表 8.1.3-1. 要素の定義

要素の種類	定義
ロッド要素	軸方向の剛性のみを有し、要素の長さ方向に一樣な断面積を持つ一次要素
ビーム要素	軸、捩り及び二軸方向のせん断及び曲げに対する剛性を有し、要素の長さ方向に一樣な断面形状を持つ一次要素
シェル要素	面内及び面外方向の曲げ剛性を有する一樣な厚さの二次要素
ソリッド要素	三軸方向の剛性を有し、中実の体積を持つ三次要素

8.1.3.3 代替手法*

本章の適用にあたって、最大荷重状態については、本会が適当と認めた方法に従い、直接荷重解析に基づく構造解析等高度な解析に基づいた強度評価を実施することができる。

8.2 評価範囲及び評価対象部材**8.2.1 評価範囲****8.2.1.1 評価範囲及びターゲットホールド***

-1. 本章に規定する貨物倉解析による強度評価は、貨物区域全域に対して行わなければならない。

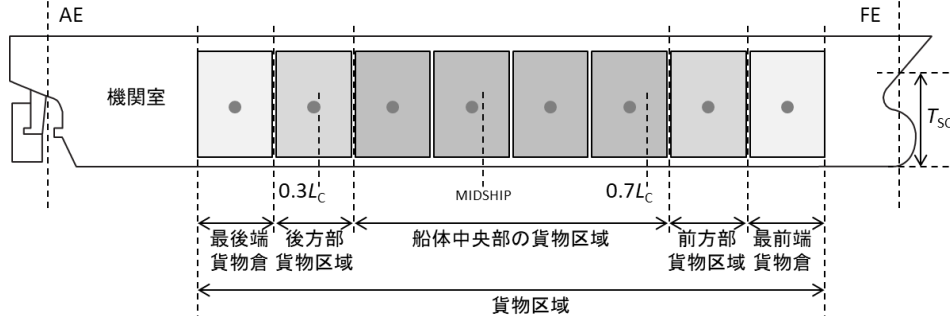
-2. 前-1.にあたって、検討方針を事前に提出し本会の承認を得た上で、解析を行う貨物倉（以降、ターゲットホールド）を選定すること。ただし、次の貨物倉は必ずターゲットホールドとして選定しなければならない。

- (1) 船体中央部における貨物倉。ここで、船体中央部の貨物倉とは、貨物倉の重心位置が AE から $0.3L_C$ より前方で、かつ、 AE から $0.7L_C$ より後方にある貨物倉をいう。（図 8.2.1-1. 参照）
- (2) バラスト兼用倉等、積載物が他と異なる貨物倉

(3) その他本会が必要と認める貨物倉

-3. 前-2.(1)に該当する貨物倉の中からターゲットホールドを選定するにあたって、同一又は類似の貨物倉が複数ある場合は、それぞれの貨物倉が受ける荷重の大きさ及び組合せを考慮の上、適切に選択した1つの貨物倉を用いること。また、貨物倉の大きさが異なる場合、最も容積が大きい貨物倉を用いること。

図 8.2.1-1. 8章における貨物倉の定義



8.2.2 評価対象部材

8.2.2.1 最大荷重状態、港内状態及び水圧試験状態に対する評価対象部材

最大荷重状態、港内状態及び水圧試験状態に対する強度評価を行う場合、次の部材及び箇所について本章の評価基準を満足しなければならない。

- (1) 主要支持構造を構成する部材
- (2) その他本会が必要と認める部材及び箇所

8.2.2.2 浸水状態に対する評価対象部材*

浸水状態に対する強度評価を行う場合、次の部材及び箇所について本章の評価基準を満足しなければならない。

- (1) 液体を積載しない区画の境界にある水密隔壁構造
- (2) その他本会が必要と認める部材及び箇所

8.3 構造モデル

8.3.1 モデル化範囲及び部材

8.3.1.1 モデル化範囲*

-1. モデル化を行う範囲は、貨物倉及びタンクの配置並びに考慮する積付状態等を考慮し、8.2.1.1で選定したターゲットホールドの構造応答を精度良く再現できるよう定めなければならない。

-2. 作成するモデルは、ターゲットホールドを中心に3つの連続した貨物倉を再現するものとし、全高及び全幅をモデル化することを標準とする。代表的な船種の形状を有する船体中央部の貨物倉の構造モデルの例を図8.3.1-1.及び図8.3.1-2.に示す。

-3. 原則として、船体形状を再現しなければならない。ただし、本会が適当と認めた場合、ターゲットホールドの中央横断面形状を延長した平行モデルを用いることができる。

-4. 最前端貨物倉又は最後端貨物倉をターゲットホールドとする場合、当該貨物倉と隣接する貨物倉及び当該貨物倉に隣接する船首部又は機関室の構造等を適切にモデル化しなければならない。船首部及び機関室等のモデル化範囲は本会の適当と認めるところによる。

図 8.3.1-1. 代表的な構造モデルの例

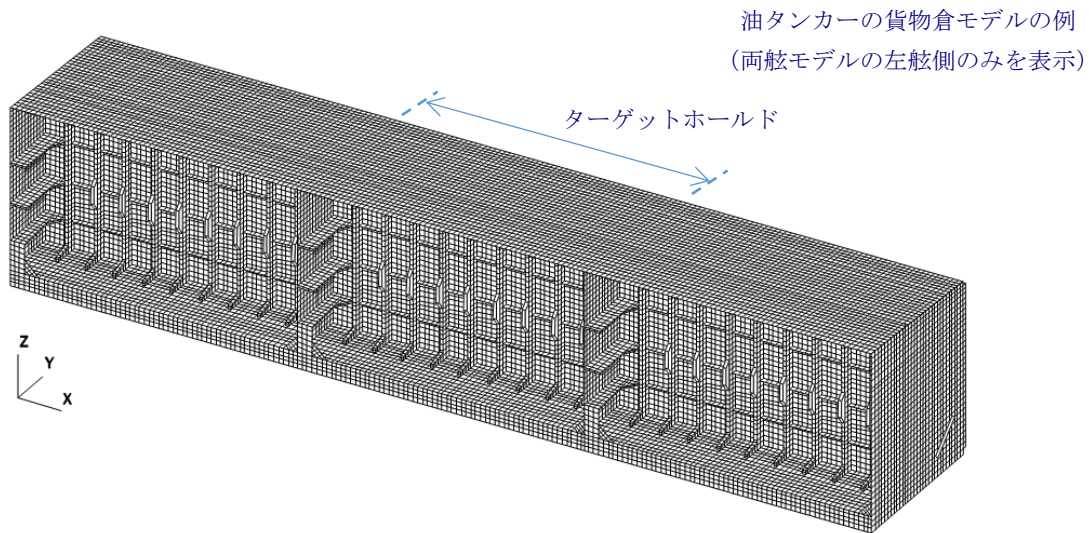
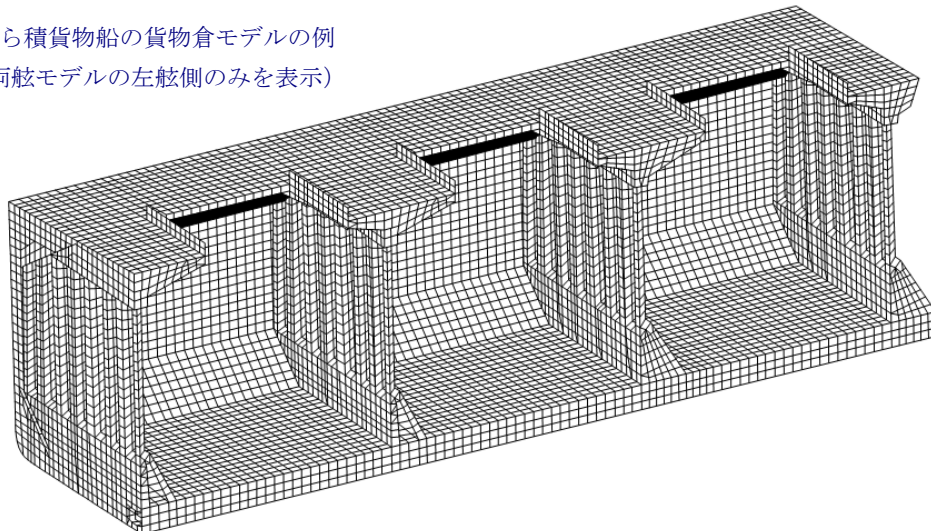


図 8.3.1-2. 代表的な構造モデルの例

ばら積貨物船の貨物倉モデルの例
(両舷モデルの左舷側のみを表示)



8.3.1.2 モデル化する部材*

-1. モデル化する部材は、モデル化範囲における主要支持構造を構成する部材としなければならない。板部材及び桁部材に付く防撓材もモデルに含めなければならない。

-2. 上部構造物等、船体構造の強度評価に与える影響が小さい部材についてはモデル化しなくても差し支えない。

8.3.2 要素

8.3.2.1 要素の種類

-1. モデル化に使用する要素の種類は次によらなければならない。

(1) 板はシェル要素を用いてモデル化すること。

(2) 原則として防撓材はビーム要素を用いてモデル化し、中性軸の偏心を考慮すること。

(3) 主要支持部材の面材及びブラケットの面材はロッド要素又はビーム要素を用いてモデル化すること。

-2. シェル要素、ロッド要素及びビーム要素を用いたモデル化では構造応答の適切な再現が難しい部材にあっては、ソリッド要素等の使用を要求する場合がある。

8.3.2.2 要素の特性

-1. 一般的な船体構造用圧延鋼材をモデル化する場合、ヤング率は $206,000 \text{ N/mm}^2$ 、ポアソン比は 0.3、密度は 7.85 t/m^3 としなければならない。

-2. ステンレス鋼やアルミニウム合金材等、一般的な船体構造用圧延鋼材以外の材料をモデル化する場合、適当な資料

を提出し本会の承認を得た上で、有限要素解析に用いるヤング率、ポアソン比及び密度を決定しなければならない。

8.3.3 メッシュ分割等

8.3.3.1 一般*

-1. ターゲットホルドの構造応答を精度良く再現できるようメッシュ分割を行わなければならない。原則として、次の**(1)**から**(3)**によらなければならない。

- (1) 可能な限り、シェル要素のアスペクト比は1に近づけること。
- (2) メッシュサイズのばらつき及び三角形要素の使用は最小限に留めること。
- (3) メッシュサイズは、実際の部材の防撓形式に合わせて分割できるよう、可能な限り次の**(a)**から**(d)**の規定に従うこと。(図 8.3.3-1.及び図 8.3.3-2.参照)
 - (a) 縦式及び横式防撓構造の防撓材間で1要素とする。また、主要支持部材間に3要素以上とし、要素長さは防撓材スペースの2倍以下とする。
 - (b) 横隔壁の各防撓材間で1要素とする。
 - (c) 横桁及び立て桁並びに水平横桁の防撓材間で1要素とする。
 - (d) 横桁及び立て桁、並びに横隔壁付水平横桁は、その深さ方向に3要素以上に分割する。ただし、浅い深さの桁部材にあつては、少なくとも各防撓材間に1要素であることを条件に、その深さ方向に2要素に分割することも差し支えない。

-2. 前-1.に規定する典型的なメッシュサイズと同程度又はそれより小さい部材において、本会が必要と認める場合、典型的なメッシュサイズよりも小さい要素により構造を再現するよう要求する場合がある。

8.3.3.2 開口のモデル化

-1. 開口周辺の要素に対して、8.6.1.1-3.に規定する応力修正方法の適用が適切ではないと判断される箇所(例:ビルジトランスに開口を設ける場合)については、開口をモデル化しなければならない。

-2. 前-1.にあたって、開口の位置で形状を再現するか、その位置及び大きさに相当する要素を取除くことにより開口をモデル化しなければならない。

8.3.3.3 ブラケットのモデル化*

-1. ブラケットのうち、主要支持構造の強度に寄与し、典型的なメッシュサイズ以上の大きさを持つものはモデル化しなければならない。

-2. 主要支持部材の一部を形成する大きなブラケットについては、その自由端の形状をモデル化しなければならない。

図 8.3.3-1. 横桁の典型的なメッシュサイズ

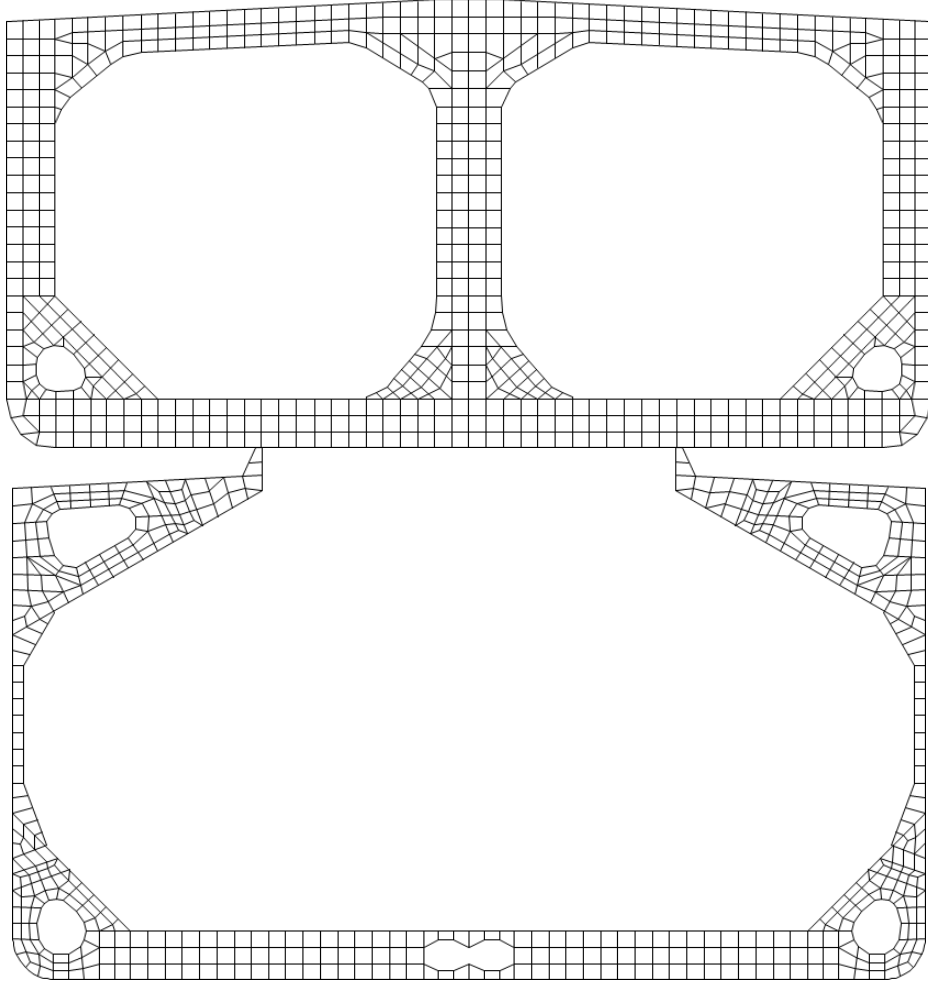
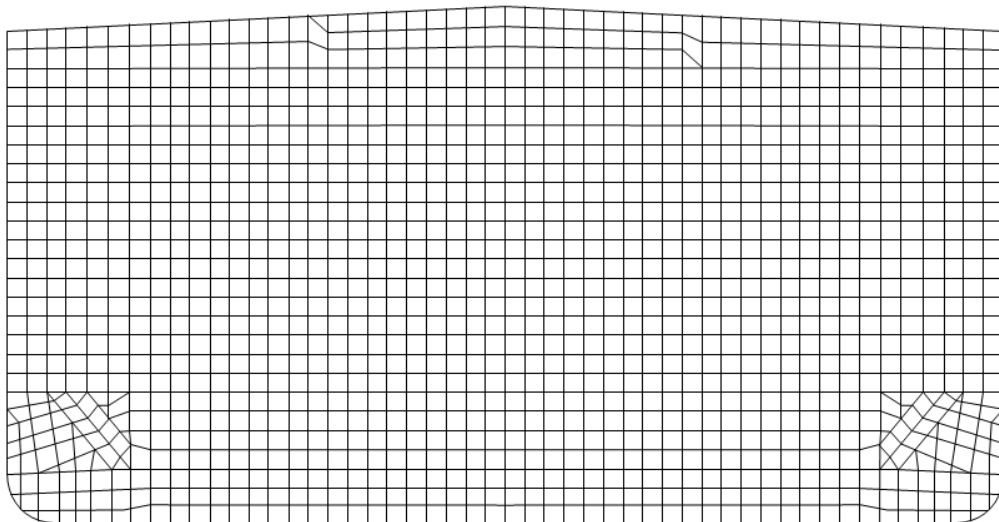


図 8.3.3-2. 横隔壁の典型的なメッシュサイズ



8.3.3.4 波形隔壁のモデル化

波形隔壁構造を支えるスツール内のダイヤフラム、内部防撓材及びスツール付垂直防撓材のモデル化については、次の(1)から(7)によらなければならない。

- (1) 波形隔壁は、その形状をモデル化すること。
- (2) 波形隔壁のフランジ及びウェブのメッシュサイズは、原則として隔壁スツール内の防撓材心距によること。
- (3) 波形隔壁のフランジのメッシュサイズは、フランジの幅以下とすること。

- (4) 波形隔壁のウェブのメッシュは、ウェブの幅に対して2要素以上に分割すること。
- (5) 波形隔壁とスツール間でメッシュが一致しない場合は、波形隔壁のメッシュに結合するスツールのメッシュ形状を調整して差し支えない。
- (6) 上部スツール及び下部スツールを持たない波形隔壁は、必要であればモデル内の形状を調整して差し支えない。その際、波形隔壁及び主要支持部材の形状及び位置関係が維持されるようにすること。必要に応じて、防撓材及び板の継手を調整することによりモデル化を行うこと。
- (7) ダイアフラム内の開口は、モデル化すること。

8.3.3.5 局所モデル*

-1. 8.3.3.1 に規定する典型的なメッシュサイズでは形状や構造応答が適切に再現できない箇所、又は、応力集中部を評価する場合の応力集中箇所にあつては、局所的に細かいメッシュサイズを用いた構造モデル（以降、局所モデル）を作成し、当該箇所の強度評価を行って差し支えない。ここで細かいメッシュサイズとは、再現したい構造応答を求められるよう適切に決定されたメッシュサイズのことを指す。

-2. 細かいメッシュサイズを用いてモデル化した範囲から典型的なメッシュサイズでモデル化された箇所の間は、メッシュサイズが滑らかに変化するようにならなければならない。

-3. 貨物倉を再現した構造モデルを用いた有限要素解析から得られる情報を利用し、局所モデルのみを用いた有限要素解析を行っても差し支えない。

8.4 腐食の考慮

8.4.1 ネット寸法手法

8.4.1.1

構造モデルの板厚及び 8.6.2 に規定する座屈強度評価にあつては、3.3 に規定するネット寸法手法を適用しなければならない。

8.5 境界条件及び荷重条件

8.5.1 境界条件*

8.5.1.1 一般

考慮する荷重やモデル化範囲等を踏まえ、ターゲットホールドの構造応答が適切に再現されるよう境界条件を与えなければならない。

8.5.1.2 標準的な境界条件

-1. ターゲットホールドを中心に 3 つの貨物倉を再現したモデルを用いる場合、モデル両端を剛体結合及び点拘束した境界条件を標準とする。

-2. 最前端貨物倉をターゲットホールドとする場合はモデルの後端を、最後端貨物倉をターゲットホールドとする場合はモデルの前端を、それぞれ剛体結合及び面拘束した境界条件を標準とする。

8.5.2 荷重条件*

8.5.2.1 考慮する荷重

-1. 8.1.2.2 の規定に従い選定した状態につき、4.6 の規定に基づく荷重を再現しなければならない。

-2. 前-1.の適用にあつて、本会が適当と認めた場合、ターゲットホールドの中央位置における外圧を船長方向全域に展開することで簡易化して差し支えない。

-3. 前-1.の適用にあつて、左右対称構造の場合、次の(1)又は(2)のいずれかに従って評価して差し支えない。

(1) 考慮する等価設計波は省略しないが、評価範囲をどちらか片舷のみとする。

(2) 考慮する等価設計波のうち、左舷又は右舷からの波による等価設計波のどちらか一方を省略して両舷を評価することができる。つまり、BR-1P を考慮した場合、BR-1S を省略することができる。BR-2P 及び BR-2S、BP-1P 及び BP-1S、BP-2P 及び BP-2S のいずれの組合せに対しても同様に省略することができる。

8.5.2.2 構造モデルへの荷重付与方法

-1. 外圧、液体積載物による内圧及びばら積乾貨物による内圧は、要素中心で計算された圧力を一様圧力として、荷重を受ける面（外圧については外板、内圧についてはタンク又はホールドの境界）のシェル要素に与えなければならない。

- 2. コンテナ貨物による荷重は、節点荷重として貨物が接触する部位の近接の節点に付与しなければならない。
- 3. 前-1.及び-2.に該当しない荷重の付与方法は本会の適当と認めるところによる。
- 4. 特に規定しない限り、船体構造の自重及び変動荷重の影響を考慮しなければならない。
- 5. ターゲットホールドに生じる垂直曲げモーメント及び水平曲げモーメントは、8.5.1 に規定する境界条件及び 4.6 に規定する解析ケースごとのモーメントの値を踏まえ、本会が適当と認める方法により適切に調整しなければならない。その際、直接法を用いることを標準とする。

8.6 強度評価

8.6.1 降伏強度評価

8.6.1.1 参照応力

- 1. 降伏強度評価に用いる参照応力として、シェル要素については次の算式による等価応力 σ_{eq} (N/mm^2)を用いなければならない。その際、板厚中心かつ要素中心の位置の応力を用いること。

$$\sigma_{eq} = \sqrt{\sigma_1^2 - \sigma_1\sigma_2 + \sigma_2^2 + 3\tau_{12}^2}$$

σ_1, σ_2 : 面内の直応力 (N/mm^2)

τ_{12} : σ_1, σ_2 に対応するせん断応力 (N/mm^2)

- 2. ロッド要素又はビーム要素については、参照応力として軸応力 σ_a (N/mm^2)を用いなければならない。その際、要素長さの中央位置の軸応力を用いること。

- 3. 前-1.の適用にあたって、開口をモデル化していない箇所は、開口による断面積の減少を考慮して、次の(1)又は(2)に従い、開口周辺の要素のせん断応力及び桁スパン方向の応力を修正した上で、参照応力 σ_{eq-cor} を算出しなければならない。ただし、降伏強度評価結果に有意な影響を与えないことが明らかな箇所等については、当該応力の算出を省略して差し支えない。

- (1) ウェブの両側が板部材の場合、参照応力 σ_{eq-cor} は次の算式によりせん断応力を修正して求める。

$$\sigma_{eq-cor} = \sqrt{\sigma_{elem-s}^2 - \sigma_{elem-s} \cdot \sigma_{elem-d} + \sigma_{elem-d}^2 + 3\tau_{cor}^2}$$

σ_{elem-s} : 修正していない要素の桁スパン方向の応力 (N/mm^2)

σ_{elem-d} : 修正していない要素の桁の深さ方向の応力 (N/mm^2)

τ_{cor} : 修正後のせん断応力 (N/mm^2)。次の算式による。

$$\tau_{cor} = \frac{ht_{mod-n50}}{A_{shr-n50}} \tau_{elem-ave}$$

$\tau_{elem-ave}$: 修正前のせん断応力 (N/mm^2) で、桁深さ方向のせん断応力の平均値

h : 開口部の桁板の高さ (mm)

$t_{mod-n50}$: 開口部におけるモデルの桁板の板厚 (mm)

$A_{shr-n50}$: 開口による面積の減少を考慮した桁板の有効ネット断面積 (mm^2)。算出の際に用いるウェブの有効深さ h_{eff} (mm) は、次の算式による値のうち最も小さい値とする。なお、第三式は、開口が考慮している断面から $h_w/3$ 未満の距離にある場合のみ考慮する。

$$h_{eff} = h_w$$

$$h_{eff} = h_{w3} + h_{w4}$$

$$h_{eff} = h_{w1} + h_{w2} + h_{w4}$$

h_w : 主要支持部材のウェブの深さ

$h_{w1}, h_{w2}, h_{w3}, h_{w4}$: 図 8.6.1-1. に示す寸法

- (2) ウェブの両側が前(1)以外の場合、参照応力 σ_{eq-cor} は次の算式によりせん断応力及び桁スパン応力を修正して求める。

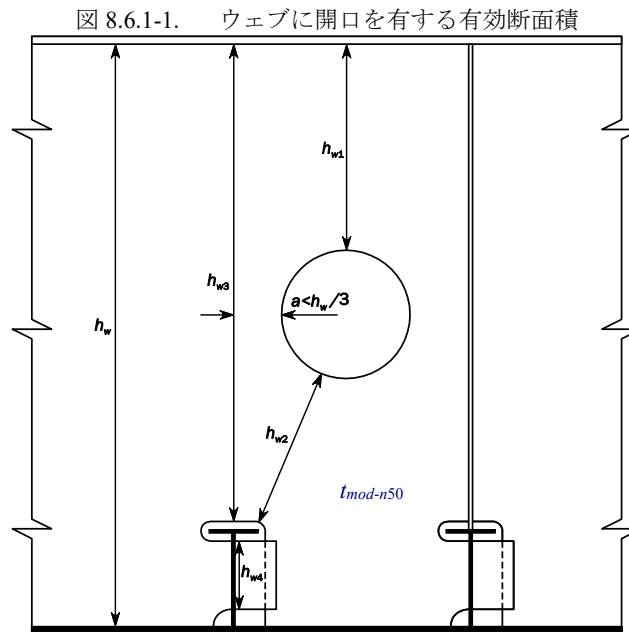
$$\sigma_{eq-cor} = \sqrt{\sigma_{cor-s}^2 - \sigma_{cor-s} \cdot \sigma_{elem-d} + \sigma_{elem-d}^2 + 3\tau_{cor}^2}$$

σ_{cor-s} : 修正後の要素の桁スパン方向の応力 (N/mm^2) で次の算式による。

$$\sigma_{cor-s} = \frac{ht_{mod-n50}}{A_{shr-n50}} \sigma_{elem-s}$$

$\tau_{cor}, \sigma_{elem-s}, h, t_{mod-n50}, A_{shr-n50}$: 前(1)による。

- 4. 8.3.3.5 を適用した箇所にあつては、その周囲の典型的な要素サイズに相当する範囲で、複数要素の応力を平均した値を参照応力として用いて差し支えない。



8.6.1.2 評価基準

-1. ターゲットホールド内におけるすべての評価部材は次の算式を満足しなければならない。

$$\lambda_y \leq \lambda_{yperm}$$

λ_y : 降伏使用係数で、次による。

シェル要素の場合, $\lambda_y = \frac{\sigma_{eq}}{235/K}$

ロッド要素又はビーム要素の場合, $\lambda_y = \frac{|\sigma_a|}{235/K}$

K : 3.2.1 に規定する材料係数

λ_{yperm} : 許容降伏使用係数で、表 8.6.1-1.による。

-2. 任意で応力集中部を評価する場合の評価基準は、本会の適当と認めるところによる。

表 8.6.1-1. 許容降伏使用係数 λ_{yperm}

評価部材及び箇所	最大荷重状態	港内状態	水圧試験状態	浸水状態
・ 主要支持構造を構成する部材	1.0	0.85	1.0	1.0
・ 液体荷重による面外圧を受ける水平波形隔壁 ・ 液体荷重による面外圧を受け、下部スツールを持つ垂直波形隔壁の波形部 ・ 下部スツールを持たない波形隔壁の下端周辺の支持構造 ⁽¹⁾⁽²⁾	0.9	0.76	1.0	1.0
・ 液体荷重による面外圧を受け、下部スツールを持たない垂直波形隔壁の波形部	0.81	0.68	1.0	1.0
(備考) (1) 波形横隔壁の支持構造の範囲は次による。 (a) 船長方向：隔壁の前後にそれぞれ横桁間隔の半分の範囲 (b) 垂直方向：波形深さの範囲 (2) 波形縦通隔壁の支持構造の範囲は次による。 (a) 船幅方向：隔壁の両側にそれぞれ縦通防撓材心距の3つ分の範囲 (b) 垂直方向：波形深さの範囲				

8.6.2 座屈強度評価*

8.6.2.1 評価基準

- 1. 原則として、ターゲットホールド内におけるすべての評価部材は、**附属書 8.6「貨物倉解析に基づく座屈強度評価」**に規定する座屈評価基準を満足しなければならない。なお、本評価における許容座屈使用係数は、**表 8.6.2-1**によること。
- 2. 前-1.にかかわらず、評価部材が弾性座屈した後に生じる荷重再配分により、当該評価部材の周辺構造が代わりに圧縮荷重に耐え、十分な強度を有する構造であると本会が認めた場合、当該部材及び周辺構造の特徴を考慮した強度評価を行うことができる。この場合、**附属書 8.6A「隣接構造影響を考慮した強度評価」**に規定する強度評価を適用して差し支えない。**附属書 8.6A**の**An2.6.1**に規定する使用係数に対して、許容座屈使用係数は0.8としなければならない。その際、当該附属書の**An2.7.1**に規定する降伏強度評価及び座屈強度評価にあつては、**8.6.1**及び**8.6.2.1-1**によらなければならない。
- 3. 前-1.にかかわらず、**附属書 8.6**に規定する座屈強度評価手法において想定する応力分布や変形の特徴により**附属書 8.6**により難いと認められる場合、本会の適当と認めるところによる。

表 8.6.2-1. 許容座屈使用係数 η_{all}

評価部材及び箇所	最大荷重状態	港内状態	水圧試験状態	浸水状態
・ 主要支持構造を構成する部材	1.0	0.85	1.0	1.0
・ 液体荷重による面外圧を受ける水平波形隔壁 ・ 液体荷重による面外圧を受け、下部スツールを持つ垂直波形隔壁の波形部 ・ 下部スツールを持たない波形隔壁の下端周辺の支持構造 ⁽¹⁾⁽²⁾	0.9	0.76	1.0	1.0
・ 液体荷重による面外圧を受け、下部スツールを持たない垂直波形隔壁の波形部	0.81	0.68	1.0	1.0
・ ストラット、ピラー及びクロスタイ	0.75	0.65	0.75	0.75
(備考) (1) 波形横隔壁の支持構造の範囲は次による。 (a) 船長方向：隔壁の前後にそれぞれ横桁間隔の半分の範囲 (b) 垂直方向：波形深さの範囲 (2) 波形縦通隔壁の支持構造の範囲は次による。 (a) 船幅方向：隔壁の両側にそれぞれ縦通防撓材心距の3つ分の範囲 (b) 垂直方向：波形深さの範囲				

附属書 8.6 貨物倉解析に基づく座屈強度評価

記号

- a : 板の長辺の長さ (mm)
 b : 板の短辺の長さ (mm)
 t_p : 板部材の厚さ (mm)
 l : 縦通する防撓材の支点間距離 (mm)
 s : 縦通する防撓材の心距 (mm)
 h_w : ウェブの高さ (mm)
 t_w : ウェブの厚さ (mm)
 b_f : 面材の幅 (mm)
 t_f : 面材の厚さ (mm)。なお、球平鋼の場合は、平均厚さとする。
 A_s : 防撓材の断面積 (cm²)
 A_p : 板の断面積 (cm²)

$$A_p = bt_p \times 10^{-2}$$
 A_{sp} : 防撓パネルの断面積 (cm²) で、次の算式による。

$$A_{sp} = A_s + A_p$$
 σ_{yp} : 板の規格最小降伏応力 (N/mm²)
 σ_{ys} : 防撓材の規格最小降伏応力 (N/mm²)
 σ_x, σ_y : パネルに作用する参照直応力 (N/mm²) で、An3.2.1 及び An3.2.2 による。
 τ : 評価対象に作用する参照せん断応力 (N/mm²) で、An3.2.3 による。
 α : 板のアスペクト比で、次の算式による。

$$\alpha = \frac{a}{b}$$
 β : 板の細長比で、次の算式による。

$$\beta = \frac{b}{t} \sqrt{\frac{\sigma_y}{E}}$$
 E : ヤング率で、 2.06×10^5 (N/mm²) とする。
 ν : ポアソン比で、0.3 とする。

An1. 一般

An1.1 概要

An1.1.1 適用

-1. 8.6.2.1-1.の適用にあたって、貨物倉解析の結果より導いた各構造要素の働く応力に基づき行われる座屈強度評価は、本附属書に規定する手法により行わなければならない。

-2. 前-1.にかかわらず、本会が承認した場合にあっては、本 An4 に示す材料及び幾何学的な非線形性を考慮できる有限要素法により、各構造要素の座屈強度を求めることができる。この場合、周辺構造の影響、初期不整等を正しくモデル化したものでなければならない。また、解析手法及び結果を詳細に示した資料を本会に提出しなければならない。

An1.1.2 適用範囲

貨物倉解析で評価対象となる構造要素について個々に座屈強度評価を行わなければならない。座屈強度評価は、次の構造要素に対して行われる。

- (1) 板部材及び桁部材を構成する板及び防撓材 (An2.1, An2.2)
- (2) 桁部材を構成する開口を有する板 (An2.3)
- (3) 波形隔壁 (An2.4)
- (4) ストラット、ピラー、クロスタイ等の支材 (An2.5)

An1.1.3 板及び防撓材の座屈強度評価手法

An1.1.2(1)に該当する板及び防撓材は、配置される位置に応じて、次の2種類のうちのいずれかの方法によって評価しなければならない。

(1) 防撓パネル評価の対象部材

次の**(a)**及び**(b)**に示す板及び防撓材は、**An2.1**に示す方法により座屈強度評価を行うこと。

- (a) 縦強度部材を構成する縦防撓方式の板及び防撓材
- (b) 防撓材のスパン方向に大きな圧縮荷重が働く場合の板及び防撓材

(2) 板パネル評価の対象部材

前**(1)**の評価を行う板以外の板は、**An2.2**に示す方法により座屈強度評価を行うこと。防撓材のウェブは、板パネルとして評価する必要はない。

An1.1.4 2種類以上の板厚或いは規格最小降伏応力を有する板

2種類以上の板厚或いは規格最小降伏応力を有する板の座屈強度評価を行う場合、当該板の働く応力の分布を考慮した上で、平均値を用いる等の扱いをしても差し支えない。

An2. 各種構造の座屈強度評価法**An2.1 防撓パネルの座屈強度評価****An2.1.1 長辺方向圧縮荷重に対する座屈強度評価**

-1. 長辺方向圧縮荷重に対する防撓パネルの座屈使用係数 η_l は、次の算式により求めること。

$$\eta_l = \frac{1}{\gamma_c}$$

γ_c ：-2.に示す手法により求まる乗数

-2. 繰り返し計算により、**(1)**から**(4)**の手順で行う座屈判定を満足する最小の乗数 $\gamma_c (> 0)$ を求めること。

(1) 座屈強度評価用の応力及び圧力の計算

$$\begin{bmatrix} \sigma_x' \\ \sigma_y' \\ \tau' \\ P' \end{bmatrix} = \gamma_c \begin{bmatrix} \sigma_x \\ \sigma_y \\ \tau \\ P \end{bmatrix}$$

σ_x' , σ_y' , τ' ：乗数を掛け合わせた座屈判定式計算に用いる応力 (N/mm^2)

P' ：乗数を掛け合わせた座屈判定式計算に用いる圧力 (kN/m^2)

(2) 座屈撓み w_l の計算

長辺方向圧縮荷重が支配的な場合に発生する座屈撓みの振幅 w_l (mm) は、次の**(a)**又は**(b)**より求めること。

(a) $f_a^3 + f_b^2 \geq 0$ の場合

$$w_l = \sqrt[3]{-f_b + \sqrt{f_a^3 + f_b^2}} + \sqrt[3]{-f_b - \sqrt{f_a^3 + f_b^2}}$$

(b) $f_a^3 + f_b^2 < 0$ の場合

$$w_l = 2\sqrt{-f_a} \cos \frac{\theta}{3}$$

f_a ：次の算式による。

$$f_a = -\frac{1}{3f_2}(f_1 + w_{l0}^2 f_2 - f_3)$$

w_{l0} ：次の算式による。

$$w_{l0} = 0.005\beta^2 t_p \quad (mm)$$

f_1 ：次の算式による。

$$f_1 = \frac{\pi^2}{4}(\sigma_x' + \sigma_y')t_p$$

f_2 ：次の算式による。

$$f_2 = \frac{2A_s + A_p}{A_{sp}} \frac{\pi^4 E}{32b^2} t_p$$

f_3 ：次の算式による。

$$f_3 = \frac{\pi^4 E}{12(1-\nu^2)b^2} t_p^3 + \frac{k_w \pi^4 (\pi^2 E I_W \times 10^6 + b^2 G I_T \times 10^4)}{2b(\pi^4 E I_W \times 10^6 + b^2 \pi^2 G I_T \times 10^4 + b^4 k_w)}$$

k_w : 防撓材ウェブの剛度 (N) で, **表 An1** による。

I_p : 防撓材の断面極二次モーメント (cm^4) で, **表 An1** による。

I_w : 防撓材の曲げ振り定数 (cm^6) で, **表 An1** による。

I_T : 防撓材のサンブナン振り定数 (cm^4) で, **表 An1** による。

f_b : 次の算式による。

$$f_b = -\frac{f_3}{2f_2} w_{l0}$$

θ : 次の算式による。

$$\theta = \operatorname{arccot} \frac{-f_b}{\sqrt{-f_a^3 - f_b^2}} \quad (rad)$$

(3) 座屈撓み w_l により生ずる各種応力の計算

板及び防撓材に働く長辺方向の応力 σ_{xp} , σ_{xs} , σ_{bs} , σ_{bp} , σ_{crt} (N/mm^2) は, 次の(a)から(c)により導くこと。

(a) 板及び防撓材に働く軸応力 (N/mm^2)

$$\sigma_{xp} = \sigma_x' - \frac{A_s}{A_{sp}} (w_l^2 - w_{l0}^2) \frac{\pi^2 E}{8b^2}$$

$$\sigma_{xs} = \sigma_x' - \nu \sigma_y' + \frac{A_p}{A_{sp}} (w_l^2 - w_{l0}^2) \frac{\pi^2 E}{8b^2}$$

(b) 板及び防撓材に働く曲げ応力 (N/mm^2)

$$\sigma_{bs} = \frac{M_A + M_S}{Z_F} \times 10^{-3}$$

$$\sigma_{bp} = \frac{M_A + M_P}{Z_P} \times 10^{-3}$$

M_A : 圧縮により発生する曲げモーメント ($N\cdot mm$) で, 次による。ただし, P_x が負の場合は0とする。

$$P_x < P_{crb} \text{ の場合 : } M_A = \frac{P_x}{1 - \frac{P_x}{P_{crb}}} w_{s0}$$

$P_x \geq P_{crb}$ の場合 : 本座屈強度要件を満足しないものとする。

P_x : 防撓パネルに働く軸力 (N) で, 次の算式による。

$$P_x = (A_{sp} \sigma_x' - \nu A_s \sigma_y') \times 10^2$$

P_{crb} : 防撓パネルの弾性曲げ座屈荷重 (N) で, 次の算式による。

$$P_{crb} = EI_{eff} \left(\frac{\pi}{l} \right)^2 \times 10^4$$

I_{eff} : 板の有効幅 b_{eff} (mm) を考慮した防撓パネルの断面二次モーメント (cm^4)。有効幅 b_{eff} は, 次による。

$f_a^3 + f_b^2 \geq 0$ の場合

$$b_{eff} = b \quad (mm)$$

$f_a^3 + f_b^2 < 0$ の場合

$$b_{eff} = \frac{b}{2} \quad (mm)$$

w_{s0} : 次の算式による。

$$w_{s0} = 0.001a \quad (mm)$$

M_S : 圧力荷重により発生する防撓材側が圧縮となる曲げモーメント ($N\cdot mm$) で, 次の算式による。

$$M_S = -\frac{P'ba^2}{24} \times 10^{-3}$$

M_P : 圧力荷重により発生する板側が圧縮となる曲げモーメント ($N\cdot mm$) で, 次の算式による。

$$M_P = \frac{P'ba^2}{8} \times 10^{-3}$$

Z_F : 板の有効幅 b_{eff} (mm) を考慮したフランジ側の断面係数 (cm^3)

Z_P : 板の有効幅 b_{eff} (mm) を考慮した付き板側の断面係数 (cm^3)

(c) 防撓材の横倒れ座屈により生ずるそり応力 σ_w (N/mm^2)。ただし, σ_{xs} が負の場合は, 0とする。

$$\sigma_{xs} < \sigma_{crt} \text{ の場合 : } \sigma_w = E \gamma_w (h_w + 0.5t_f) \Phi_0 \left(\frac{\pi}{a} \right)^2 \frac{\sigma_{xs}}{\sigma_{crt} - \sigma_{xs}}$$

$\sigma_{xs} \geq \sigma_{crt}$ の場合 : 本座屈強度要件を満足しないものとする。

γ_w : 防撓材のウェブ中心からフランジ自由端までの距離 (mm)

Φ_0 : 次の算式による。

$$\Phi_0 = 0.0001 \frac{l}{h_w} \text{ (rad)}$$

σ_{crt} : 防撓材の横倒れ弾性座屈応力 (N/mm²) で、次の算式による。

$$\sigma_{crt} = \frac{E}{I_p} \left[\left(\frac{m\pi}{l} \right)^2 I_w \times 10^2 + \frac{1}{2(1+\nu)} I_T + \left(\frac{l}{m\pi} \right)^2 k_{pw} \times 10^{-4} \right]$$

k_{pw} : 横倒れ抵抗定数 (mm²) で、表 An2 による。

m : 横倒れ座屈モードの半波数で、最も低い座屈応力を示す正の整数をとる。

(4) 座屈判定

座屈の判定は、次の算式により行うこと。

$$\max(\lambda_{SI}, \lambda_{PI}) = 1$$

λ_{SI} : 防撓材側の座屈判定値で、次の算式による。

$$\lambda_{SI} = \frac{\sigma_{xs} + \sigma_{bs} + \sigma_w}{\sigma_{YS}}$$

σ_{YS} : 防撓材の規格最小降伏応力 (N/mm²)

λ_{PI} : 板側の座屈判定値で、次の算式による。

$$\lambda_{PI} = \frac{\sqrt{(\sigma_{xp} + \sigma_{bp})^2 - (\sigma_{xp} + \sigma_{bp})\sigma_{y'} + \sigma_{y'}^2 + 3\tau'^2}}{\sigma_{YP}}$$

σ_{YP} : 板の規格最小降伏応力 (N/mm²)

表 An1 防撓材の剛性に関するパラメータ

	平鋼	バルブプレート、アングル、L2、L3 及び T 型
I_p	$\frac{h_w^3 t_w}{3} \times 10^{-4}$	$\left(\frac{A_w(e_f - 0.5t_f)^2}{3} + A_f e_f^2 \right) \times 10^{-2}$ A_w : 防撓材ウェブの断面積 (cm ²) A_f : 防撓材フランジの断面積 (cm ²)
I_T	$\frac{h_w t_w^3}{3} \left(1 - 0.63 \frac{t_w}{h_w} \right) \times 10^{-4}$	$\left[\frac{(e_f - 0.5t_f)t_w^3}{3} \left(1 - 0.63 \frac{t_w}{e_f - 0.5t_f} \right) + \frac{b_f t_f^3}{3} \left(1 - 0.63 \frac{t_f}{b_f} \right) \right] \times 10^{-4}$
I_w	$\frac{h_w^3 t_w^3}{36} \times 10^{-6}$	バルブプレート、アングル、L2 及び L3 $\frac{A_f^3 + A_w^3}{36} + e_f^2 \left[\frac{A_f b_f^2 + A_w t_w^2}{3} - \frac{(A_f b_f + A_w t_w)^2}{4(A_f + A_w)} \right] \times 10^{-4}$ T 型の場合 $\frac{b_f^3 t_f e_f^2}{12} \times 10^{-6}$
k_w	$\frac{E t_w^3}{3 h_w}$	$\frac{E t_w^3}{4 h_w}$
e_f	h_w	バルブプレート $h_w - t_f/2$ アングル、L2 及び T 型 $h_w + t_f/2$ L3 $h_w - t_f/2 - d_e$

表 An2 防撓材ウェブの曲げ剛性

防撓材の種類	平鋼	バルブプレート、山型鋼、L2 材、L3 材及び T 型钢
k_{pw}	$\frac{t_p^3}{3b}$	$\left(\frac{3b}{t_p^3} + \frac{2h_w}{t_w^3} \right)^{-1}$

An2.1.2 短辺方向圧縮荷重に対する座屈強度評価

-1. 短辺方向圧縮荷重に対する防撓パネルの座屈使用係数 η_s は、次の算式により求めること。

$$\eta_s = \frac{1}{\gamma_c}$$

γ_c : -2.に示す手法により求まる乗数

-2. 繰り返し計算により、(1)から(4)の手順で行う座屈判定を満足する最小の乗数 $\gamma_c (> 0)$ を求めること。

ただし、 α_c の値については α 及び1の2ケースでそれぞれ座屈判定を行うこと。

(1) 座屈強度評価用の応力及び圧力の計算

$$\begin{bmatrix} \sigma_x' \\ \sigma_y' \\ \tau' \end{bmatrix} = \gamma_c \begin{bmatrix} \sigma_x \\ \sigma_y \\ \tau \end{bmatrix}$$

σ_x' , σ_y' , τ' : 乗数を掛け合わせた座屈判定式計算に用いる応力

(2) 座屈撓み w_t の計算

短辺方向圧縮荷重が支配的な場合に発生する座屈撓みの振幅 w_t (mm) は、次の(a)又は(b)より求めること。

(a) $f_a^3 + f_b^2 \geq 0$ の場合

$$w_t = \sqrt[3]{-f_b + \sqrt{f_a^3 + f_b^2}} + \sqrt[3]{-f_b - \sqrt{f_a^3 + f_b^2}}$$

(b) $f_a^3 + f_b^2 < 0$ の場合

$$w_t = 2\sqrt{-f_a} \cos \frac{\theta}{3}$$

f_a : 次の算式による。

$$f_a = -\frac{1}{3f_2}(f_1 + w_{t0}^2 f_2 - f_3)$$

w_{t0} : 次の算式による。

$$w_{t0} = 0.005\beta^2 t_p \text{ (mm)}$$

f_1 : 次の算式による。

$$f_1 = \frac{\pi^2}{4} \left[\frac{\sigma_x'}{\alpha_c} + (2\alpha - \alpha_c)\sigma_y' \right] t_p$$

α_c : α 又は1の値をとる。

f_2 : 次の算式による。

$$f_2 = \frac{\pi^4 E}{64b^2} \left(3\alpha_c + \frac{1}{\alpha_c^3} - \frac{2}{\alpha} \alpha_c^2 \right) t_p$$

f_3 : 次の算式による。

$$f_3 = \frac{\pi^4 E}{48(1-\nu^2)b^2} \left(2\alpha - \alpha_c + \frac{2}{\alpha_c} + \frac{1}{\alpha_c^3} \right) t_p^3 + \frac{k_w}{2b} \left\{ \pi^2(2\alpha - \alpha_c) - 16\alpha \left[1 - 0.2 \left(\frac{\alpha_c}{\alpha} \right)^2 \right]^2 \frac{k_w}{EI_w \left(\frac{\pi}{ab} \right)^4 \times 10^6 + \frac{EI_T}{2(1+\nu)} \left(\frac{\pi}{ab} \right)^2 \times 10^4 + k_w} \right\}$$

f_b : 次の算式による。

$$f_b = -\frac{f_3}{2f_2} w_{t0}$$

θ : 次の算式による。

$$\theta = \operatorname{arccot} \frac{-f_b}{\sqrt{-f_a^3 - f_b^2}}$$

(3) 座屈撓み w_t により生ずる各種応力

座屈撓みにより生ずる応力 σ_{xb} , σ_{yb} , σ_{yb2} (N/mm²) 及び単位長さ当たりモーメント M_y (N) は、次の算式より導くこと。

$$\sigma_{xb} = -(w_t^2 - w_{t0}^2) \frac{\pi^2 E}{8b^2 \alpha_c^2}$$

$$\sigma_{yb} = (w_t^2 - w_{t0}^2) \frac{\pi^2 E(2\alpha - \alpha_c)}{8b^2 \alpha}$$

$$\sigma_{yb2} = -(w_t^2 - w_{t0}^2) \frac{\pi^2 E \alpha_c}{8b^2 \alpha}$$

$$M_y = (w_t - w_{t0}) \frac{\pi^2 E}{12 b^2} t_p^3$$

(4) 座屈判定

座屈の判定は、次の算式により行うこと。

$$\max(\lambda_a, \lambda_b) = 1$$

λ_a : 次の算式による。

$$\lambda_a = \frac{\sqrt{(\sigma_x' + \sigma_{xb})^2 - (\sigma_x' + \sigma_{xb})(\sigma_y' + \sigma_{yb}) + (\sigma_y' + \sigma_{yb})^2 + 3\tau'^2}}{\sigma_{YP}}$$

λ_b : 次の算式による。

$$\lambda_b = \sqrt{\frac{2Q_n + 2.75Q_m + 3|Q_{nm}| + \sqrt{0.25Q_m^2 + Q_{nm}^2}}{2}}$$

Q_n : 次の算式による。

$$Q_n = n_x^2 - n_x n_y + n_y^2 + 3n_{xy}^2$$

n_x, n_y, n_{xy} : 次の算式による。

$$n_x = \frac{\sigma_x'}{\sigma_{YP}}, \quad n_y = \frac{\sigma_y' + \sigma_{yb2}}{\sigma_{YP}}, \quad n_{xy} = \frac{\tau'}{\sigma_{YP}}$$

Q_m : 次の算式による。

$$Q_m = m_y^2$$

m_y, M_p : 次の算式による。

$$m_y = \frac{M_y}{M_p}, \quad M_p = \frac{t_p^2}{4} \sigma_{YP}$$

Q_{nm} : 次の算式による。

$$Q_{nm} = m_y(n_y - 0.5n_x)$$

An2.1.3 せん断荷重に関する座屈強度評価

せん断荷重に対する座屈使用係数 η_τ は、次の算式により求めること。

$$\eta_\tau = \frac{1}{\sqrt{\sigma_{YP}^2 (\sigma_x^2 - \sigma_x \sigma_y + \sigma_y^2 + 3\tau^2) + \left(\frac{\tau_b}{\tau_{eb}}\right)^2}}$$

τ_b : 次の算式による。

$$\tau_b = |\tau| + 0.5(\sigma_x + \sigma_y) \geq 0 \quad (N/mm^2)$$

τ_{eb} : 弾性せん断座屈応力 (N/mm^2) で、次の算式による。

$$\tau_{eb} = \left(5.34 + \frac{4}{\alpha^2}\right) \frac{\pi^2 E}{12(1-\nu^2)} \left(\frac{t_p}{b}\right)^2$$

An2.1.4 防撓パネルの全体座屈強度評価

短辺方向圧縮荷重に対する防撓パネルの全体座屈に関する使用係数 η_g は、次の算式により求めること。

$$\eta_g = \frac{\sigma_y}{\sigma_{GL}}$$

σ_{GL} : 防撓パネルの全体座屈応力 (N/mm^2) で、次の算式による。

$$\sigma_{GL} = \frac{\pi^2}{n_{bm}^2 l_b^4 b_{GL}^2 t_p} \left[D_p (n_{bm}^4 l_b^4 + 2n_{bm}^2 l_b^2 b_{GL}^2) + \frac{1}{s} E I_b b_{GL}^4 \times 10^4 \right]$$

b_{GL} : 次の算式による。

$$b_{GL} = (n_{st} + 1)s \quad (mm)$$

n_{st} : 考慮する全体防撓パネル内の防撓材の本数で5とする。ただし、実際の全体防撓パネルの本数が5本未満の場合、実際の本数を与えてもよい。

D_p : 板の曲げ剛性 ($N\cdot mm$) で、次の算式による。

$$D_p = \frac{E t_p^3}{12(1-\nu^2)}$$

n_{bm} : 防撓材垂直方向の座屈半波数で、1から防撓材の本数 n_{st} までの整数のうち、最も全体座屈応力 σ_{GL} (N/mm^2) が小さくなる値とする。

s : 防撓材の配置間隔 (mm) で、全体パネル内で間隔が一定ではない場合、最大の配置間隔とすること。

I_b : 防撓材の一本辺りの断面二次モーメント (cm^4)

l_b : 防撓材の座屈有効長さ (mm) で、次による。

防撓材の両端に十分剛な構造が配置される場合や、防撓材の両端がブラケットにより固着される場合 :

$$l_b = 0.8l$$

防撓材の一端に十分剛な構造が配置される場合や、防撓材の一端がブラケットにより固着される場合、又はチップ船におけるサイドフレームの場合 :

$$l_b = 0.9l$$

その他 :

$$l_b = l$$

An2.2 板パネルの座屈強度評価

An2.2.1 長辺方向圧縮荷重に対する座屈強度評価

-1. 長辺方向圧縮荷重に対する防撓パネルの座屈使用係数 η_l は、次の算式により求めること。

$$\eta_l = \frac{1}{\gamma_c}$$

γ_c : -2.に示す手法により求まる乗数

-2. 繰り返し計算により、(1)から(4)の手順で行う座屈判定を満足する最小の乗数 $\gamma_c (> 0)$ を求めること。

(1) 座屈強度評価用の応力及び圧力の計算

$$\begin{bmatrix} \sigma_x' \\ \sigma_y' \\ \tau' \end{bmatrix} = \gamma_c \begin{bmatrix} \sigma_x \\ \sigma_y \\ \tau \end{bmatrix}$$

σ_x' , σ_y' , τ' : 乗数を掛け合わせた座屈判定式の計算に用いる応力

(2) 座屈撓み w_l (mm) の計算

長辺方向圧縮荷重が支配的な場合に発生する座屈撓みの振幅 w_l は、An2.1.1-2.(2)より求めなければならない。ただし、 f_2 及び f_3 は、次の算式により求めること。

$$f_2 = \frac{\pi^4 E}{32b^2 t_p}$$

$$f_3 = \frac{\pi^4 E}{12(1-\nu^2)b^2 t_p^3}$$

(3) 座屈撓みにより生ずる各種応力の計算

座屈撓みにより生ずる応力 σ_b (N/mm²) 及び単位長さ当たりモーメント M_b (N) は、次の算式より導くこと。

$$\sigma_b = (w_l^2 - w_{l0}^2) \frac{\pi^2 E}{8b^2}$$

$$M_b = (w_l - w_{l0}) \frac{\pi^2 E}{12b^2 t_p^3}$$

(4) 座屈判定

座屈の判定は、次の算式により行うこと。

$$\max(\lambda_a, \lambda_b) = 1$$

λ_a : 次の算式による。

$$\lambda_a = \frac{\sqrt{(\sigma_x' + \sigma_b)^2 - (\sigma_x' + \sigma_b)(\sigma_y' - \sigma_b) + (\sigma_y' - \sigma_b)^2 + 3\tau'^2}}{\sigma_{YP}}$$

λ_b : 次の算式による。

$$\lambda_b = \frac{\sqrt{2Q_n + 2.75Q_m + 3|Q_{nm}| + \sqrt{0.25Q_m^2 + Q_{nm}^2}}}{2}$$

Q_n : 次の算式による。

$$Q_n = n_x^2 - n_x n_y + n_y^2 + 3n_{xy}^2$$

n_x , n_y , n_{xy} : 次の算式による。

$$n_x = \frac{\sigma_x' - \sigma_b}{\sigma_{YP}}, \quad n_y = \frac{\sigma_y' - \sigma_b}{\sigma_{YP}}, \quad n_{xy} = \frac{\tau'}{\sigma_{YP}}$$

Q_m : 次の算式による。

$$Q_m = m_b^2$$

m_b , M_p : 次の算式による。

$$m_b = \frac{M_b}{M_p}, \quad M_p = \frac{t_p^2}{4} \sigma_{YP}$$

Q_{nm} : 次の算式による。

$$Q_{nm} = 0.5m_b(n_x + n_y)$$

An2.2.2 短辺方向圧縮荷重に対する座屈強度評価

短辺方向圧縮荷重に対する座屈使用係数 η_s は、An2.1.2により求めること。ただし、 f_3 の値については、次の算式で求めること。

$$f_3 = \frac{\pi^4 E}{48(1-\nu^2)b^2} \left(2\alpha - \alpha_c + \frac{2}{\alpha_c} + \frac{1}{\alpha_c^3} \right) t_p^3$$

An2.2.3 セン断荷重に関する座屈強度評価

せん断荷重に対する座屈使用係数 η_τ は、An2.1.3により求めること。

An2.3 開口パネル

An2.3.1 開口パネルの座屈強度評価法

主要支持部材の開口を有するパネルは、開口周辺部の補強材の配置に応じて、パネル全体体或いは分割した板パネルとして、主要支持部材のスパン方向の軸圧縮応力とせん断応力の組み合わせを考慮した座屈強度評価を行わなければならない。

An2.3.2 開口周辺に補強材が無い場合

-1. 開口周辺部に補強材が無いパネルの場合、表 An3 に示すように、開口部で分割されるパネル P1 及び P2 の高さをそれぞれ 2 倍にした板パネルとして扱い、An2.2 により座屈使用係数を求めること。この際、座屈強度評価に用いる参照応力として、次の(1)及び(2)に示す σ_{P1} 、 σ_{P2} 、 τ_{P1} 、 τ_{P2} を考慮すること。

(1) σ_{P1} 、 σ_{P2} : パネル P1 及びパネル P2 に働く平均圧縮応力($\psi = 0$) (N/mm^2)

(2) τ_{P1} 、 τ_{P2} : 分割パネル P1 及び P2 に働くせん断応力 (N/mm^2) で次の算式による。

$$\tau_{P1} = \tau_{P2} = \tau_{av} \frac{h}{h_1 + h_2}$$

τ_{av} : 開口パネルの平均せん断応力 (N/mm^2) で、開口による応力上昇を考慮しないもの

-2. 前-1.に加えて、表 An3 に示すように、開口を有する全体パネルを考慮して、次式より座屈使用係数を求めること。

$$\eta_\tau = \sqrt{\frac{\sigma_{av}^2 + 3\tau_{av}^2}{\sigma_{YP}^2} + \left(\frac{\tau_b}{\tau_{eb}}\right)^2}$$

τ_b : 次の算式による。

$$\tau_b = |\tau_{av}| + 0.5\sigma_{av} \geq 0 \quad (N/mm^2)$$

τ_{av} : 前-1.による。

σ_{av} : 開口パネル全体に働く平均圧縮応力 (N/mm^2)

τ_{eb} : 開口影響を考慮した弾性せん断座屈応力 (N/mm^2) で、次の算式による。

$$\tau_{eb} = \gamma \left(5.34 + \frac{4}{\alpha^2} \right) \frac{\pi^2 E}{12(1-\nu^2)} \left(\frac{t_p}{b} \right)^2$$

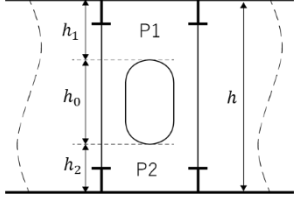
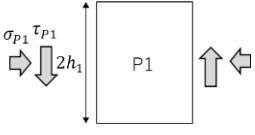
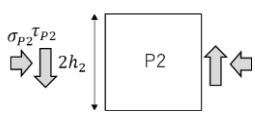
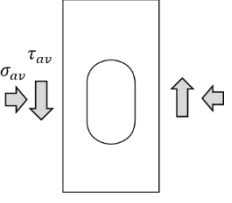
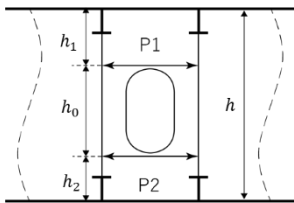


γ : 開口による軽減係数

$$\gamma = \left(1 + \frac{h_0}{2h} \right)^{-2}$$

An2.3.3 開口周辺に補強材が有る場合

開口周辺部に補強材が有るパネルの場合、表 An3 に示すように、補強材で分割されるパネル P1 及び P2 を板パネルとして扱い、An2.2 により座屈強度評価を行わなければならない。座屈強度評価に用いる参照応力 σ_{P1} 、 σ_{P2} 、 τ_{P1} 、 τ_{P2} は、An2.3.2 によること。

表 An3 開口を有するパネルの座屈強度評価方法

補強材	開口を有するパネル	評価パネル		
無				
有				

An2.4 波形隔壁

An2.4.1 フランジ、ウェブのローカル座屈

-1. 波形隔壁のフランジ、ウェブの各パネルは、An2.2に従って座屈強度評価を行わなければならない。この際、各パネルは、フランジ或いはウェブの幅を短辺としたアスペクト比2のパネルに分割し、各位置における板厚及び応力を用いて評価すること。

-2. 前-1.の適用にあたって、波形隔壁のフランジの長辺方向圧縮荷重に対するローカル座屈については、An2.2.1に規定する評価に代わって、次の算式により使用係数を求めて差し支えない。この場合、An2.2.2に規定する短辺方向圧縮荷重に対するローカル座屈については、評価を実施する必要はない。尚、パネルの分割は前-1.に従うこと。

$$\eta_l = \frac{\sigma_x}{\sigma_{cr_cor}}$$

σ_{cr_cor} : 座屈を考慮した波形隔壁の限界応力 (N/mm^2) で、次の算式による。

$$\sigma_{cr_cor} = \frac{2C_x}{C_x + 1} \sigma_{yp}$$

C_x : 次の算式による。

$\beta > 1.25$ の場合

$$C_x = \frac{2.25}{\beta} - \frac{1.25}{\beta^2}$$

$\beta \leq 1.25$ の場合

$$C_x = 1$$

An2.5 ストラット、ピラー、クロスタイ等の支材

An2.5.1 コラム座屈

-1. ピラー、ストラット等の軸方向に圧縮荷重が作用する部材の座屈使用係数 η_{cl} は、次の算式より求めること。

$$\eta_{cl} = \frac{F}{A\sigma_{cr}} \times 10^{-1}$$

A : 評価対象支材の断面積 (cm^2)

F : 評価対象の支材に働く圧縮荷重 (kN)。貨物倉解析の結果から支材のスパン中央で働く圧縮荷重を導くこと。

σ_{cr} : ピラー、ストラット等の限界座屈応力で (N/mm^2) で、次による。

$$\sigma_E > \frac{\sigma_Y}{2} \text{ の場合 : } \sigma_{cr} = \sigma_Y \left(1 - \frac{\sigma_Y}{4\sigma_E} \right)$$

$$\sigma_E \leq \frac{\sigma_Y}{2} \text{ の場合 : } \sigma_{cr} = \sigma_E$$

-2. 支材の弾性座屈応力 σ_E (N/mm^2) は、(1)から(3)で導かれる座屈強度のうち最も低い値としなければならない。

(1) コラム座屈応力 σ_{EC} (N/mm^2) は、次の算式より求めること。

$$\sigma_{EC} = C_{BC} \pi^2 E \frac{I_{n50}}{Al^2} \times 10^2$$

I_{n50} : 支材の最小断面二次モーメント (cm^4)

C_{BC} : 固着影響係数で、次の(i)から(iii)による。

i) 両端の境界条件が固定の場合。ただし、評価対象支材に大きな曲げモーメントが働く場合は、(iii)に示す値とすること。

$$C_{BC} = 4$$

ii) 一端の境界条件が固定、他端が支持の場合又はクロスタイの場合

$$C_{BC} = 2$$

iii) 両端の境界条件が支持の場合。

$$C_{BC} = 1$$

l : 支材のスパン (mm)

(2) 振り座屈応力 σ_{ET} (N/mm^2) は、次の算式より求めること。

$$\sigma_{ET} = \frac{GI_T}{I_p} + C_{BC} \frac{\pi^2 EI_w}{I_p l^2} \times 10^2$$

I_T : 支材のサンブナンの振り定数 (cm^4)

I_p : 支材の断面極二次モーメント (cm^4)

I_w : 支材の曲げ振り定数 (cm^6)

(3) 支材の断面の重心位置とせん断中心が一致しない場合、コラム座屈と振り座屈が連成したモードを考慮しなければならない。当モードの座屈応力 σ_{ETF} (N/mm^2) は、次の算式により求めること。

$$\sigma_{ETF} = \frac{1}{2\zeta} \left[(\sigma_{EC} + \sigma_{ET}) - \sqrt{(\sigma_{EC} + \sigma_{ET})^2 - 4\zeta\sigma_{EC}\sigma_{ET}} \right]$$

ζ : 次の算式による。

$$\zeta = 1 - \frac{(y_0^2 + z_0^2)A}{I_p}$$

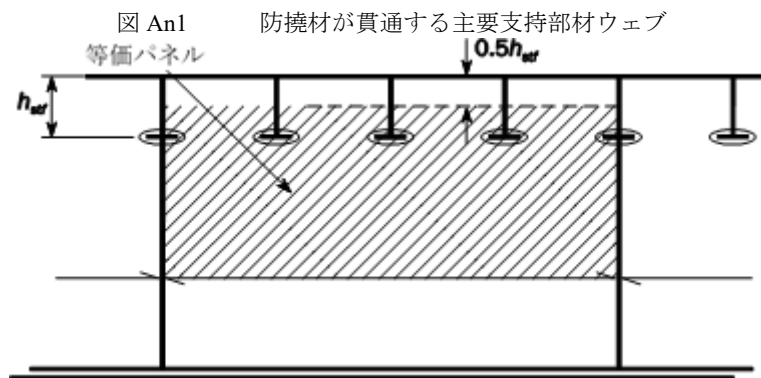
y_0 : 断面の重心からせん断中心までの y 軸方向の距離 (cm)

z_0 : 断面の重心からせん断中心までの z 軸方向の距離 (cm)

An2.6 防撓材が貫通する主要支持部材ウェブ

An2.6.1 等価パネルによる評価手法

防撓材が貫通する主要支持部材のウェブの板パネルは、[図 An1](#) に示すような等価なパネルとして評価して差し支えない。



An3. 座屈強度評価のための理想化

An3.1 寸法及び降伏強度の理想化

An3.1.1 パネルの平均板厚

パネル内で板厚が一定でない場合、座屈強度評価に用いるパネルの板厚 t_p (mm) は次の値とする。

$$t_p = \frac{\sum_1^n A_i t_i}{\sum_1^n A_i}$$

A_i : i 番目の要素の面積 (mm^2)

t_i : i 番目の要素の板厚 (mm)

n : パネルを構成する要素の数

ただし、波形隔壁においては、パネル内のそれぞれの板厚に対して、座屈強度評価を行わなければならない。

An3.1.2 パネルの降伏応力

パネルの降伏応力は、パネル内の要素の規格最小降伏応力の最小値とする。

An3.2 座屈強度評価のための参照応力

An3.2.1 パネル長辺方向参照応力

パネル長辺方向の参照直応力 σ_x (N/mm^2) は次の値とする。

$$\sigma_x = \frac{\sum_1^n A_i \sigma_{xi}}{\sum_1^n A_i}$$

A_i : i 番目の要素の面積 (mm^2)

σ_{xi} : i 番目の要素の長辺方向の直応力 (N/mm^2)

n : パネルを構成する要素の数

An3.2.2 パネル短辺方向参照応力

パネル短辺方向の参照直応力 σ_y (N/mm^2) は次の値とする。

$0 \leq \psi_y \leq 1$ に対して

$$\sigma_y = \frac{2 + \psi_y}{3} \max(\sigma_{y1}, \sigma_{y2})$$

$\psi_y < 0$ に対して


$$\sigma_y = \frac{2}{3 - 2\psi_y} \max(\sigma_{y1}, \sigma_{y2})$$

$$\sigma_{y1} = \frac{\sum_1^n A_i \sigma_{yi} \sum_1^n A_i x_i^2 - \sum_1^n A_i x_i \sum_1^n A_i x_i \sigma_{yi}}{\sum_1^n A_i \sum_1^n A_i x_i^2 - (\sum_1^n A_i x_i)^2} \quad (N/mm^2)$$

$$\sigma_{y2} = \frac{a(\sum_1^n A_i \sum_1^n A_i x_i \sigma_{yi} - \sum_1^n A_i x_i \sum_1^n A_i \sigma_{yi})}{\sum_1^n A_i \sum_1^n A_i x_i^2 - (\sum_1^n A_i x_i)^2} + \sigma_{y1} \quad (N/mm^2)$$

A_i : i 番目の要素の面積 (cm^2)

σ_{yi} : i 番目の要素の短辺方向の直応力 (N/mm^2)

x_i :  **An2** に示す短辺の一端から i 番目の要素の中心までの距離 (mm)

n : パネルを構成する要素の数

ψ_y : 応力勾配を示す係数で、次による。

$\max(\sigma_{y1}, \sigma_{y2}) \geq 0$ の場合

$$\psi_y = \frac{\min(\sigma_{y1}, \sigma_{y2})}{\max(\sigma_{y1}, \sigma_{y2})}$$

$\max(\sigma_{y1}, \sigma_{y2}) < 0$ の場合

$$\psi_y = 1$$

An3.2.3 パネルせん断応力

せん断応力 τ (N/mm^2) は次の値とする

$$\tau = \frac{\sum_1^n A_i \tau_i}{\sum_1^n A_i} \quad (N/mm^2)$$

A_i : i 番目の要素の面積 (mm^2)

τ_i : i 番目の要素のせん断応力 (N/mm^2)

n : パネルを構成する要素の数

An3.3 面外荷重の理想化

An3.3.1 パネルに働く面外荷重

パネル内で面外荷重が一定でない場合には、座屈強度評価に用いる面外荷重 P (kN/m^2) は次の値とする。

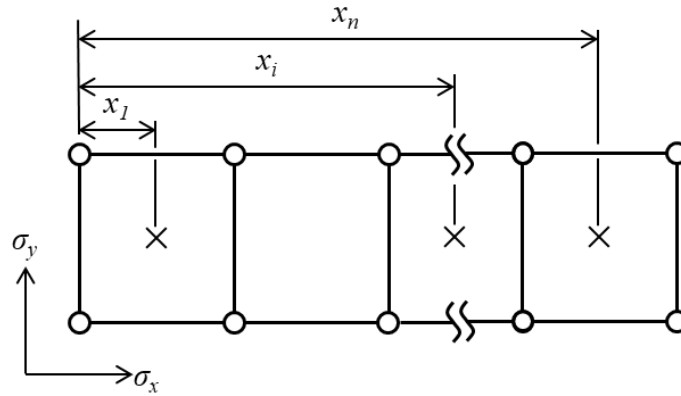
$$P = \frac{\sum_1^n A_i P_i}{\sum_1^n A_i}$$

A_i : i 番目の要素の面積 (mm^2)

P_i : i 番目の要素の面外荷重 (kN/m^2)

n : パネルを構成する要素の数

図 An2 座屈パネルの座標系



An4. 代替手法

An4.1 一般

An4.1.1

本会が適当と認めた場合、各構造部材に対する弾性座屈強度及び弾性座屈後の耐荷力を考慮した最終強度を、非線形有限要素解析等の代替手法により導いて差し支えない。

An4.2 非線形有限要素解析

An4.2.1

非線形有限要素解析により各構造部材の強度を評価する場合、モデル化にあたっては、次に示す非線形構造応答において重要な影響因子を考慮しなければならない。

- (1) 幾何学的非線形挙動
- (2) 材料の非線形挙動
- (3) 初期不整（板及び防撓材の初期たわみ量）
- (4) 組合せ荷重
- (5) 境界条件
- (6) 座屈モード間の相関
- (7) 板、防撓材、桁等の構造要素間の相関
- (8) 座屈後の耐荷能力

An4.2.2

初期不整の形状及び大きさのモデル化には、特別な注意を払わなければならない。初期不整の形状及び大きさが最も支配的な崩壊モードの要因であることを確認しなければならない。

附属書 8.6A 隣接構造影響を考慮した強度評価**記号**

t_p : 板部材のネット板厚 (mm)

σ_{elem-y} : 剛性低下を考慮しない貨物倉解析で得られた応力のうち、対象とする板部材中の短辺に隣接する要素に作用する短辺方向の直応力 (N/mm²)

E_{bl} : 弾性座屈後の部材の見かけの弾性率 (N/mm²)

σ_{US} : 短辺方向圧縮荷重に対するパネルの座屈応力 (N/mm²)

σ_{el-bl} : 短辺方向圧縮荷重に対するパネルの弾性座屈応力 (N/mm²)

σ_{eval} : 変形増大率を考慮した評価応力 (N/mm²) で、**An2.5** による。

σ_Y : 考慮する板の規格最小降伏応力 (N/mm²)

An1. 一般**An1.1 一般****An1.1.1 概要**

-1. 本附属書は、ある部材の弾性座屈後に、周辺部材が圧縮荷重を受け持つことが期待される場合の強度評価手法を規定する。本強度評価手法は、ある部材の弾性座屈後の剛性低下を加味した上で構造の一部が弾性座屈した後の当該構造及び周辺構造の応力及びひずみを求めることにより、周辺構造による荷重の受け持ちを考慮するものである。

-2. 本附属書の要件は、座屈強度に対して短辺方向圧縮応力が支配的な防撓パネルあるいは板パネルにのみ適用することができる。

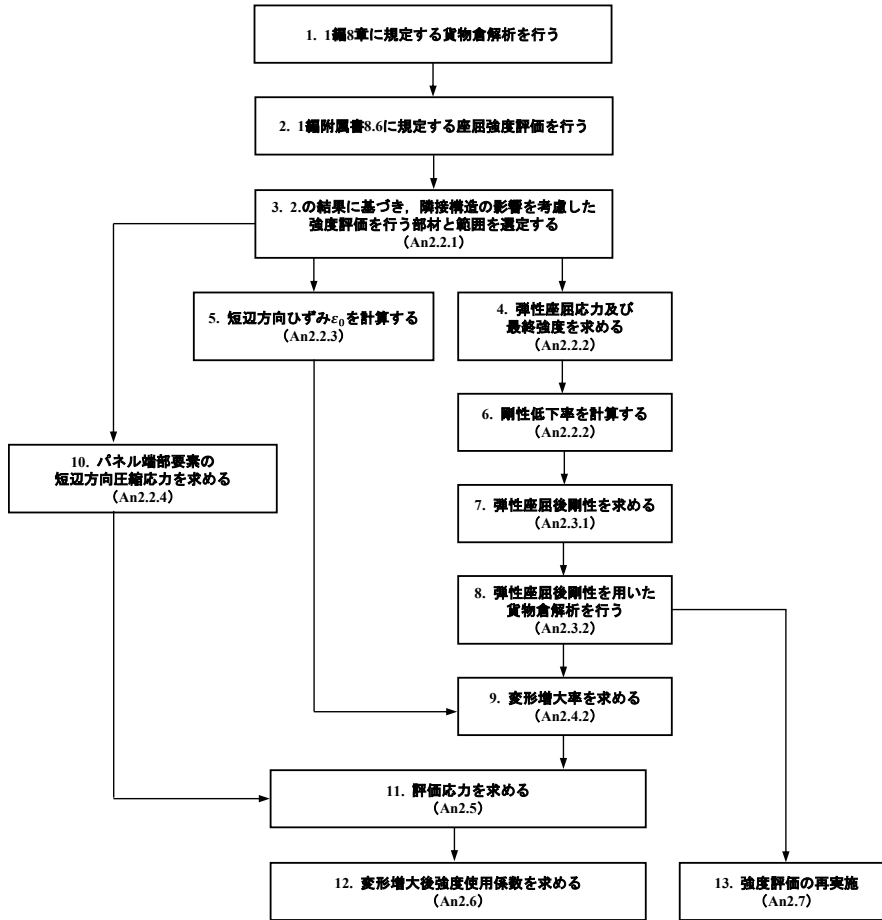
-3. 本附属書において、 σ_{elem-y} 及び σ_{eval} は、圧縮応力を正とする。

-4. 本附属書に規定する強度評価は、評価部材ごとに行わなければならない。

An2. 隣接構造影響を考慮した強度評価手法**An2.1 概要****An2.1.1**

隣接構造の影響による構造応答を考慮した強度評価手順を **An1** に示す。

図 An1 評価手順



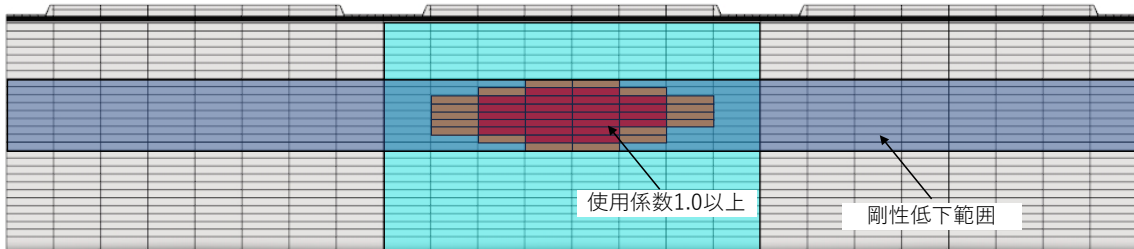
注：括弧の中は対応する規則番号を示す。

An2.2 剛性低下範囲の選定と剛性低下率

An2.2.1 剛性低下範囲

附属書 8.6 に基づく短辺方向圧縮荷重による座屈強度評価において、当該部材中の短辺方向座屈使用係数が 1.0 を超えている防撓パネル及び板パネルに含まれる全ての要素と、それらと類似した変形挙動を示す範囲の要素を剛性低下範囲とする。船側外板を対象とした場合の例を図 An2 に示す。また、これらの防撓パネル及び板パネル短辺に隣接する要素について、パネル短辺方向の圧縮応力を求める。

図 An2 剛性低下範囲の一例（船側外板について）



An2.2.2 剛性低下率

剛性低下範囲に含まれる全ての防撓パネル及び板パネルについて、剛性低下率 γ_{bl} を次の算式により求める。

$$\gamma_{bl} = \frac{\sigma_{US} - \sigma_{el-bl}}{\sigma_Y - \sigma_{el-bl}}$$

σ_{US} : 8章附属書 8.6 における短辺方向評価応力に、8章附属書 8.6 の An2.1.2-2.(1)における座屈判定値が 1.0 になるときの乗数を掛け合わせた値 (N/mm²)

σ_{el-bl} : 弾性座屈応力 (N/mm^2) で、次の算式による。

$$\sigma_{el-bl} = \left(\frac{l}{s} + \frac{s}{l}\right)^2 \frac{\pi^2 E}{12(1-\nu^2)} \left(\frac{t_p}{l}\right)^2$$

s : 板の幅 (mm) で、防撓材の心距とする。

l : 板の長辺方向の長さ (mm)

An2.2.3 評価範囲のひずみ

剛性低下範囲に含まれる全ての要素のパネル短辺方向のひずみ ε_0 を求める。

An2.2.4 評価範囲の応力

パネル短辺方向圧縮荷重による座屈強度評価において、当該部材中の短辺方向座屈使用係数が 1.0 を超えている防撓パネル及び板パネルの短辺に隣接する要素について、パネル短辺方向の応力 $\sigma_{elem,y}$ を求める。

An2.3 剛性低下を考慮した貨物倉解析

An2.3.1 弾性座屈後剛性

弾性座屈後剛性を次の算式より計算する。

$$E_{bl} = \gamma_{bl_min} E$$

γ_{bl_min} : **An2.2.2** で計算した各パネルの剛性低下率 γ_{bl} の最小値

An2.3.2 剛性低下を考慮した貨物倉解析

剛性低下範囲に含まれる全要素について、ヤング率を **An2.3.1** で求めた E_{bl} に置き換えて貨物倉解析を行う。

An2.4 変形増大率の計算

An2.4.1 評価箇所のひずみ評価

剛性低下範囲に含まれる要素のうち、各パネル短辺に隣接する要素の防撓パネル及び板パネルのパネル短辺方向のひずみ ε_1 を **An2.3.2** の解析から求める。ただし、 ε_1 は 0 以下とする。

An2.4.2 変形増大率

変形増大率 γ_{def} を次の算式により求める。

$$\gamma_{def} = \frac{\varepsilon_1}{\varepsilon_0}$$

An2.5 評価応力

An2.5.1

剛性低下範囲に含まれる全ての要素のうち、パネル短辺に隣接する要素の評価応力 σ_{eval} について、**An2.2.4** で求めたパネル短辺方向の応力 $\sigma_{elem,y}$ と **An2.4.2** で求めた変形増大率を用いて次の算式により求める。

$$\sigma_{eval} = \sigma_{el-bl} + \gamma_{def} (\sigma_{elem,y} - \sigma_{el-bl})$$

An2.6 変形増大後使用係数

An2.6.1

変形増大後使用係数 η_{def} は次の算式による。

$$\eta_{def} = \frac{\sigma_{eval}}{\sigma_Y}$$

An2.7 剛性低下時の周辺構造の強度評価

An2.7.1

-1. **An2.2.1** で選定した剛性低下範囲以外の領域について、**An2.3.2** で実施した剛性低下を考慮した有限要素解析から得られた応力を用いて、降伏強度評価及び座屈強度評価を行わなければならない。その際、座屈強度評価は**附属書 8.6「貨物倉解析に基づく座屈強度評価」**の規定によること。

-2. 前-1.の適用にあたって、適切な強度評価を行うことができないと本会が認める要素及びパネル（例えば、剛性低下範囲に隣接する要素を含むパネル等）は評価対象外として差し支えない。

-3. 前-1.の適用にあたり、剛性低下範囲以外の領域に対して、**An2.2** から **An2.6** の規定に基づく強度評価を行ってはならない。

9章 疲労

記号

本章に規定されない記号については、1.4による。

T_{FD} : 設計者によって定められる疲労設計寿命 (年)。ただし、25年以上としなければならない。

9.1 一般

9.1.1 概要

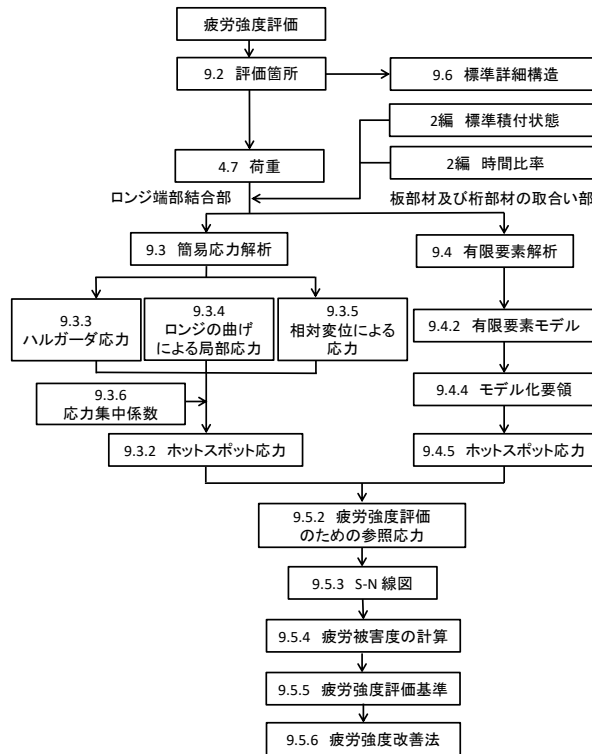
9.1.1.1

- 1. 本章には、表 9.1.1-1. に示す疲労強度評価に関する要件を規定する。
- 2. 疲労強度評価のフローチャートは図 9.1.1-1. による。

表 9.1.1-1. 9章の概要

節	表題	概要
9.1	一般	疲労強度評価の適用及び前提条件等に関する要件
9.2	評価すべきホットスポット	疲労強度を評価すべきホットスポットに関する要件
9.3	簡易応力解析	ロンジの桁及び隔壁貫通部のホットスポット応力導出に関する要件
9.4	有限要素解析	板及び桁の取合い部のホットスポット応力導出に関する要件
9.5	疲労強度評価	ホットスポット応力を用いて疲労強度を評価する方法に関する要件
9.6	詳細設計標準	溶接部に荷重が伝達する溶接継手部に対する詳細設計標準に関する要件
9.7	溶接ルート部の疲労強度評価	溶接ルート部の疲労強度評価に関する要件

図 9.1.1-1. 疲労強度評価のフローチャート



9.1.2 疲労強度評価の適用

9.1.2.1 一般

- 1. 本章では、9.2 に規定するホットスポットに対して、船舶の疲労設計寿命 T_{FD} と等しい運航期間を考慮して、ホットスポットの疲労強度を評価するための要件を規定する。
- 2. 疲労強度評価に用いる疲労荷重は、ワールドワイド荷重を標準とする。ここで、ワールドワイド荷重とは、航路影響及び操船影響を考慮したもので、北大西洋等の厳しい波浪環境も航行することを考慮した荷重をいう。
- 3. 前-2.にかかわらず、専ら厳しい波浪環境を航行することを前提に設計する船舶は、北大西洋波浪荷重を用いて疲労強度評価を行わなければならない。
- 4. 疲労強度評価は、溶接部又は部材の自由端に生じる疲労損傷を防止するために、貨物区域のホットスポットに対して行わなければならない。

9.1.2.2 適用*

- 1. 次の(1)から(3)のいずれかに該当する船舶は、9.3 の簡易応力解析により得られるホットスポット応力に基づき疲労強度評価を行わなければならない。
 - (1) 2編で疲労強度評価が要求される船舶
 - (2) 船級符号に PS-FA を付記して登録する船舶
 - (3) 本会が必要と認める船舶
- 2. 次の(1)から(3)のいずれかに該当する船舶は、9.4 の有限要素解析により得られるホットスポット応力に基づき疲労強度評価を行わなければならない。
 - (1) 2編で疲労強度評価が要求される船舶
 - (2) 船級符号に PS-FA を付記して登録する船舶
 - (3) 本会が必要と認める船舶

9.1.2.3 評価すべきホットスポット

- 1. 疲労強度評価が要求されるホットスポットは、9.2 による。
- 2. 9.3 に規定する簡易応力解析によって評価すべきホットスポットは、9.2.1 による。
- 3. 9.4 に規定する有限要素解析によって評価すべきホットスポットは、9.2.2 による。
- 4. 前-1.から-3.にかかわらず、本会が必要と認めた場合は、評価するホットスポットを追加することがある。

9.1.2.4 詳細設計標準

荷重を伝達する重要な溶接継手に対して疲労による損傷を防止するための要件は、9.6 に詳細設計標準として規定する。

9.1.2.5 材料

本章に規定する疲労強度評価は、K 編 3 章に規定されている船体圧延鋼材に適用する。K 編 3 章に規定されている船体圧延鋼材以外の材料、耐疲労鋼及び耐腐食鋼等の特殊な材料に対する疲労強度評価は、本会の適当と認めるところによる。

9.1.2.6 波浪荷重

- 1. 疲労強度評価は、4 章に規定する等価設計波に基づいて行う。
- 2. ホイッピング又はスプリングングに対する疲労強度評価は、9.5.4.2 による。

9.1.2.7 衝撃荷重、低サイクル荷重及び振動による疲労強度

半載タンクにおけるスロッシング等の衝撃荷重、積付条件の変更に伴う低サイクル荷重及び振動による疲労強度は考慮しない。

9.1.3 定義

9.1.3.1 ホットスポット

ホットスポットとは、変動応力の繰返しと局所的な応力集中の影響の組合せにより、疲労き裂が発生する恐れのある箇所、構造不連続及び溶接付加物による構造的な応力集中部における溶接止端部並びに部分溶込み溶接及びすみ肉溶接の溶接ルート部、部材の自由端等の箇所をいう。

9.1.3.2 公称応力

公称応力とは、構造体の幾何学的形状の影響を考慮した構造要素内の直応力で、構造的な不連続部と溶接部による応力集中を考慮しない応力をいう。

9.1.3.3 ホットスポット応力

ホットスポット応力とは、構造的な応力集中を考慮したホットスポット位置の応力で、溶接継手においては溶接部による局所的な応力集中を考慮しない応力をいう。ホットスポット応力は、9.3 に従って公称応力に応力集中係数 (SCF) を乗じて算出するか、9.4 に従って極詳細メッシュを用いた有限要素解析を用いて算出する。

9.1.3.4 等価応力範囲

等価応力範囲とは、主応力の溶接線直交方向成分又は溶接線平行方向成分に、残留応力を含む平均応力の影響を考慮した応力範囲をいう。

9.1.3.5 主板

ホットスポットを評価する溶接止端部がある板のことをいう。

9.1.4 前提条件

9.1.4.1 一般

本章に規定する疲労強度評価は、次の(1)から(9)に示す条件を前提とする。

- (1) 9.5.5 に規定する線形累積被害モデル (マイナー則) により疲労被害度を算定する。
- (2) 疲労設計寿命 T_{FD} は 25 年以上とする。
- (3) 準静的波浪荷重は、超過確率 10^{-2} に対応する等価設計波 (EDW) によって決定する。
- (4) 9.3 及び 9.4 の規定に従って、 t_{n25} のネット寸法により応力を評価する。
- (5) 溶接止端部及び部材の自由端の疲労強度評価にはホットスポット応力を用い、溶接ルート部の疲労強度評価は有効切欠き応力を用いる。
- (6) 特別な場合を除き、溶接部の疲労強度評価は溶接止端部の評価とする。溶接部に荷重が伝達する溶接継手部にあっては、9.1.4.2 若しくは 9.1.4.3 又は 9.7 によらなければならない。
- (7) S-N 線図は 2 標準偏差下限の設計線図とし、評価箇所の塗装が有効な期間は大気環境 S-N 線図を用い、塗装の有効性が損なわれた期間は腐食環境 S-N 線図を用いる。
- (8) 波浪変動荷重に対する応力範囲の長期分布は指数分布とする。
- (9) 疲労強度評価の許容基準は、9.5.5 による。

9.1.4.2 完全溶込み溶接が要求される箇所

次の(1)から(4)の箇所には、疲労強度上、完全溶込み溶接を適用しなければならない。

- (1) 縦強度部材の突合せ溶接部
- (2) 曲げ加工型ビルジホッパナックル部におけるフロアとビルジホッパ斜板又は内底板の結合部

(3) 表 12.2.2-1 に規定する波形隔壁と下部スツール頂板及び内底板との結合部

(4) 本会が適当と認める応力集中の大きい箇所

9.1.4.3 完全溶込み溶接又は部分溶込み溶接が要求される箇所

-1. 2編で疲労強度評価が要求される溶接部に荷重が伝達する溶接継手部には、疲労強度上、完全溶込み溶接又は部分溶込み溶接を適用しなければならない。

-2. 前-1.にかかわらず、9.7に規定する溶接ルート部の疲労強度評価を行い、基準を満足する場合は、すみ肉溶接を適用することができる。

9.1.5 疲労強度評価手法

9.1.5.1 一般

-1. ホットスポットの疲労強度評価は、累積疲労被害度計算（簡易ホットスポット応力解析、有限要素ホットスポット応力解析又は溶接ルート部の有効切り欠き応力解析）により行わなければならない。

-2. -1.にかかわらず、詳細設計標準に従うことで、疲労強度評価を省略することができる。

9.1.5.2 簡易ホットスポット応力解析

-1. 9.3に規定する簡易応力解析は、9.2.1に規定するロンジの端部結合部の溶接止端部のホットスポット応力を算出するために用いる。

-2. ホットスポット応力は、9.3.2に従って、公称応力に考慮するホットスポットの応力集中係数（SCF）を乗じることで算出する。

9.1.5.3 有限要素ホットスポット応力解析

-1. 9.4に規定する有限要素解析は、極詳細メッシュモデルからホットスポット応力を算出するために用いる。

-2. 極詳細メッシュ有限要素解析による疲労強度評価が要求されるホットスポットは、2編による。

9.1.5.4 疲労詳細設計標準

ホットスポットの疲労強度を向上させるための詳細設計標準は、9.6による。ただし、疲労強度を評価し、十分な疲労強度を有すると証明された場合は、代替の詳細設計として差し支えない。

9.1.6 腐食モデル

9.1.6.1 ネット板厚

疲労強度評価は、 t_{n25} のネット板厚に基づき実施しなければならない。

9.1.7 積付状態

9.1.7.1

-1. 疲労強度評価は、船舶の運航計画に基づき、代表的な積付状態に対して、その積付状態における時間比を考慮して実施しなければならない。疲労強度評価で考慮する積付状態は、4.7.2.1による。

-2. 考慮する積付状態における喫水及び静水中垂直曲げモーメント等は、原則として、出港時の値を用いる。

9.1.8 荷重

9.1.8.1 前提条件

-1. 本章に規定する疲労強度評価において考慮する荷重は4.7による。

-2. 疲労強度評価に対する変動荷重の組合せを検討するために、考慮する各積付状態において、疲労強度評価に用いる全ての波条件を考慮しなければならない。

9.2 評価すべきホットスポット

9.2.1 簡易応力解析で評価すべきホットスポット

9.2.1.1

-1. 2編で疲労強度評価が要求される船舶のロンジ端部とフロア及び横桁並びに横隔壁（制水隔壁を含む）との結合部は、9.3により、簡易応力解析を行い、船体中央部における疲労強度を確認しなければならない。

-2. 9.2.4に従い選定したターゲットホールドに船体中央部以外の貨物倉が含まれる場合は、当該貨物倉の疲労強度についても確認しなければならない。

-3. 本会が必要と認める場合、船体中央部以外の箇所においても疲労強度を確認しなければならない。

9.2.2 有限要素解析で評価すべきホットスポット

9.2.2.1

-1. 2編で疲労強度評価が要求される板及び桁の取合い部並びに母材の自由端は、9.4により、有限要素ホットスポット応力解析を行い、疲労強度を確認しなければならない。なお、一般的な構造詳細におけるホットスポットは、表9.2.2-1から表9.2.2-12による。

-2. 特殊な構造等、本会が適当と認める場合は、評価対象箇所を追加又は軽減することがある。

9.2.3 詳細設計標準による構造詳細

9.2.3.1

詳細設計標準は9.6.3から9.6.5による。

9.2.4 疲労強度評価のターゲットホールド

9.2.4.1

疲労強度評価のターゲットホールドは、8.2.1.1-3に従って選定された貨物倉解析のターゲットホールドと同じ貨物倉とする。

表 9.2.2-1. ビルジホッパ下部の溶接型ナックル結合部のホットスポット

名称	位置	応力読み取り部材	応力のタイプ
HS1	内底板とビルジホッパ斜板の結合部	貨物タンク側の内底板	9.4.5.3-1.(1) タイプ a1-0
HS2	内底板とビルジホッパ斜板の結合部	貨物タンク側のビルジホッパ斜板	
HS3-1	サイドガーダと横桁の結合部	横桁	9.4.5.3-1.(2) タイプ a1-1
HS3-2	内底板と横桁の結合部	横桁	
HS4-1	サイドガーダとフロアの結合部	フロア	
HS4-2	内底板とフロアの結合部	フロア	
HS5-1	サイドガーダと横桁及びフロアの結合部	サイドガーダ	
HS5-2	内底板とサイドガーダの結合部	サイドガーダ	
HS5-3	サイドガーダと横桁及びフロアの結合部	サイドガーダ	
HS5-4	内底板とサイドガーダの結合部	サイドガーダ	
HS6	スカーフィンングブラケットと内底板の結合部	内底板	9.4.5.3-2.(3) タイプ b2-1

フレーム位置は、一般的に、貨物倉の長さの中間点に最も近い位置とする。制水隔壁がある場合は、制水隔壁と油密隔壁の間の長さの中間点に最も近い位置とする。

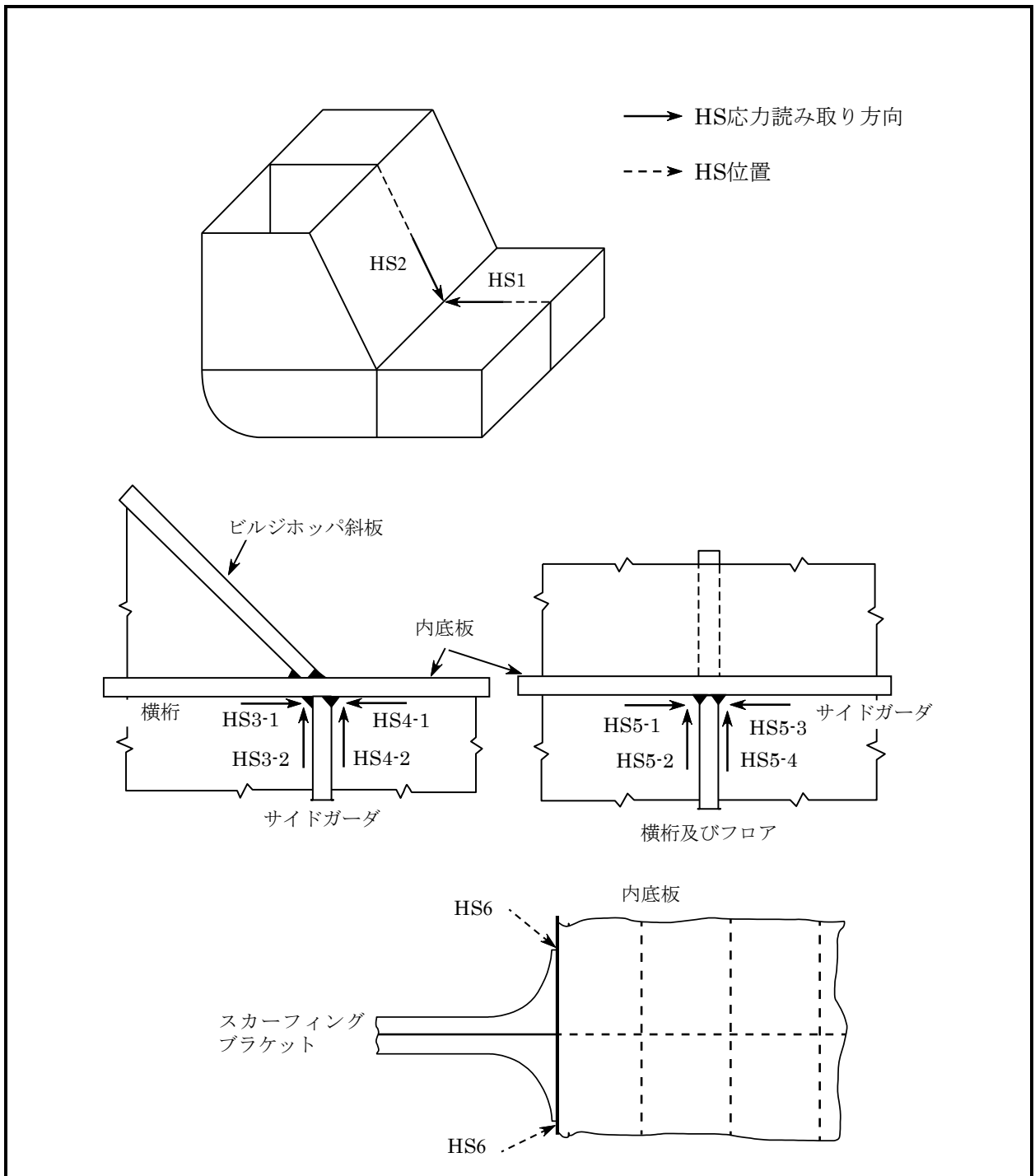
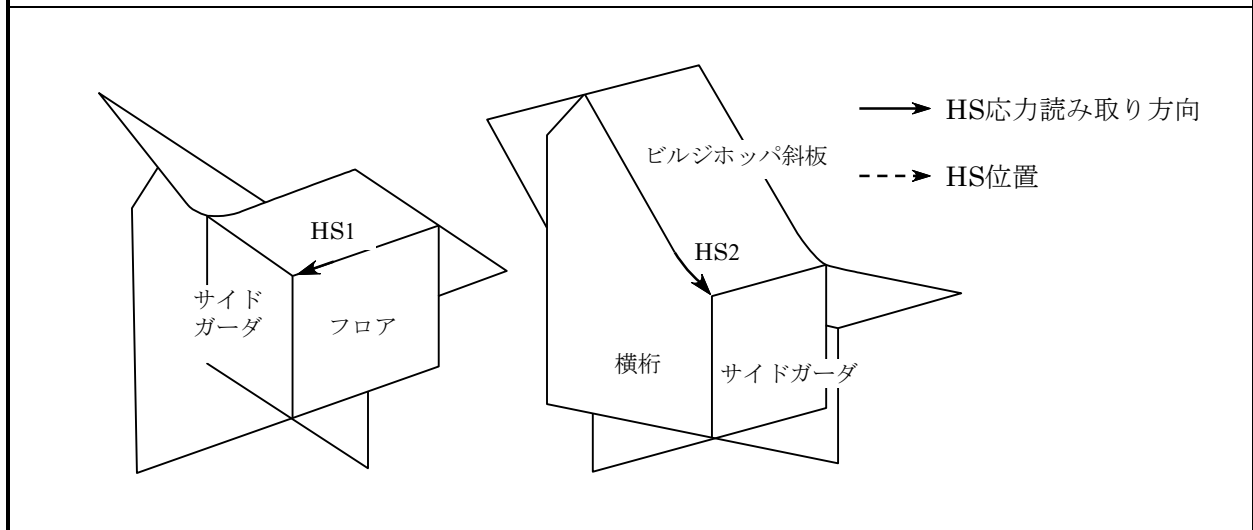


表 9.2.2-2. ビルジホッパ下部の曲げ加工型ナックル結合部のホットスポット

名称	位置	応力読み取り部材	応力のタイプ
HS1	内底板とサイドガーダの結合部	二重底タンク側の内底板	9.4.5.3-1.(1) タイプ a1-0
HS2	サイドガーダとビルジホッパ斜板の結合部	二重底タンク側のビルジホッパ斜板	
HS3	横桁とビルジホッパ斜板の結合部	二重底タンク側のビルジホッパ斜板 (横桁近傍で応力集中が最も大きい箇所)	9.4.5.3-1.(3) タイプ a1-2
HS4-1	サイドガーダと横桁の結合部	横桁	9.4.5.3-1.(2) タイプ a1-1
HS4-2	内底板と横桁の結合部	横桁	
HS5-1	サイドガーダとフロアの結合部	フロア	
HS5-2	内底板とフロアの結合部	フロア	
HS6-1	サイドガーダと横桁及びフロアの結合部	サイドガーダ	
HS6-2	内底板とサイドガーダの結合部	サイドガーダ	
HS6-3	サイドガーダと横桁及びフロアの結合部	サイドガーダ	
HS6-4	内底板とサイドガーダの結合部	サイドガーダ	

フレーム位置は、一般的に、貨物倉の長さの中間点に最も近い位置とする。制水隔壁がある場合は、制水隔壁と油密隔壁の間の長さの中間点に最も近い位置とする。



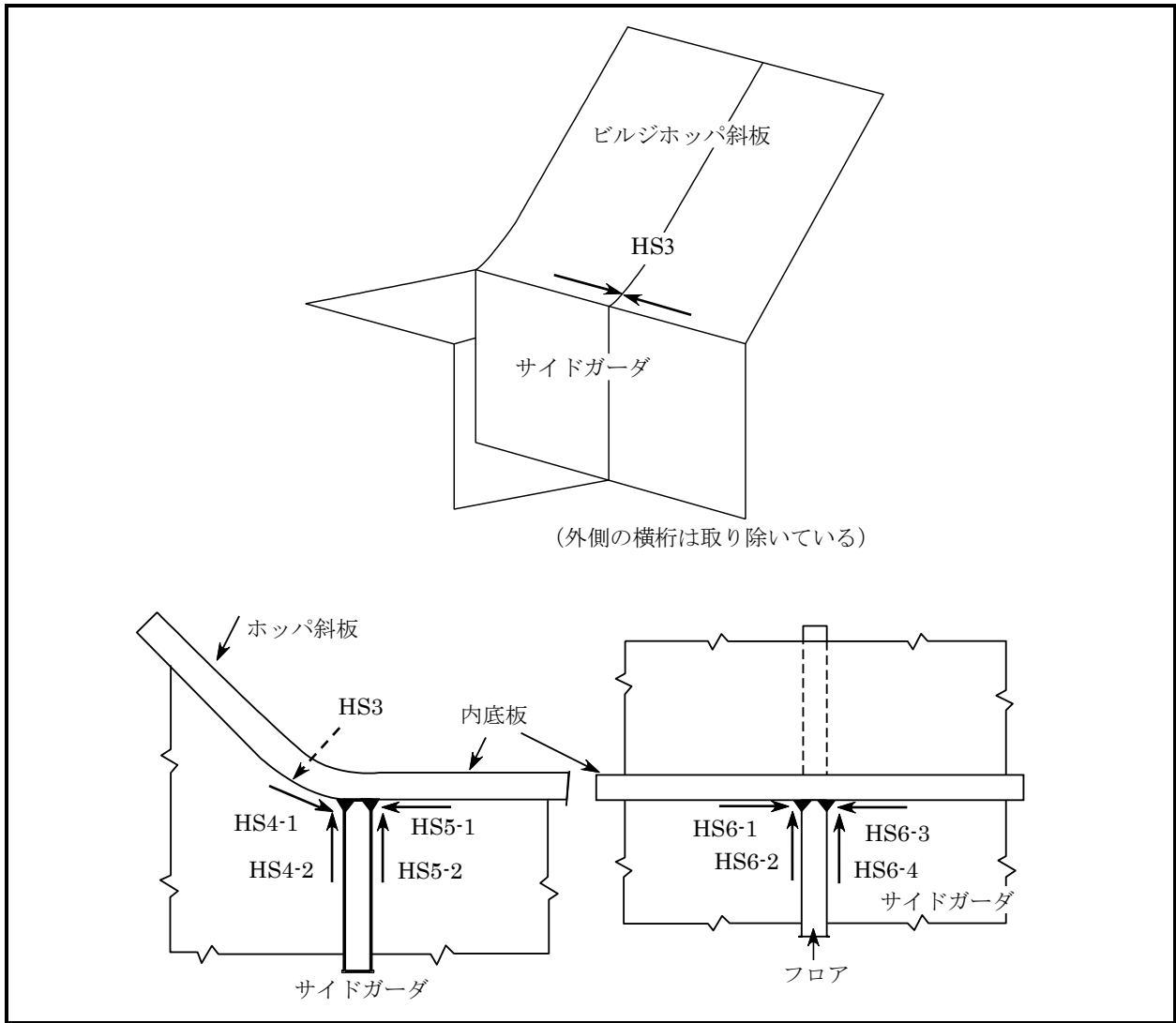


表 9.2.2-3. ビルジホッパ上部の溶接型ナックル結合部のホットスポット

名称	位置	応力読み取り部材	応力のタイプ
HS1	二重船側縦通隔壁とサイドストリングの結合部	貨物倉側の二重船側縦通隔壁	9.4.5.3-1.(1) タイプ a1-0
HS2	サイドストリングとビルジホッパ斜板の結合部	貨物倉側のビルジホッパ斜板	
HS3-1	ストリング下部の横桁とビルジホッパ斜板の結合部	横桁	9.4.5.3-1.(2) タイプ a1-1
HS3-2	サイドストリングとストリング下部の横桁の結合部	横桁	
HS4-1	ストリング上部の横桁と二重船側縦通隔壁の結合部	横桁	
HS4-2	サイドストリングとストリング上部の横桁の結合部	横桁	
HS5-1	二重船側縦通隔壁とストリング上部の横桁の結合部	二重船側縦通隔壁 (二重船側タンク側)	
HS5-2	二重船側縦通隔壁とサイドストリングの結合部	二重船側縦通隔壁 (二重船側タンク側)	
HS5-3	二重船側縦通隔壁とストリング上部の横桁の結合部	二重船側縦通隔壁 (二重船側タンク側)	
HS5-4	二重船側縦通隔壁とサイドストリングの結合部	二重船側縦通隔壁 (二重船側タンク側)	
<p>フレーム位置は、一般的に、貨物倉の長さの中間点に最も近い位置とする。制水隔壁がある場合は、制水隔壁と油密隔壁の長さの中間点に最も近い位置とする。</p>			

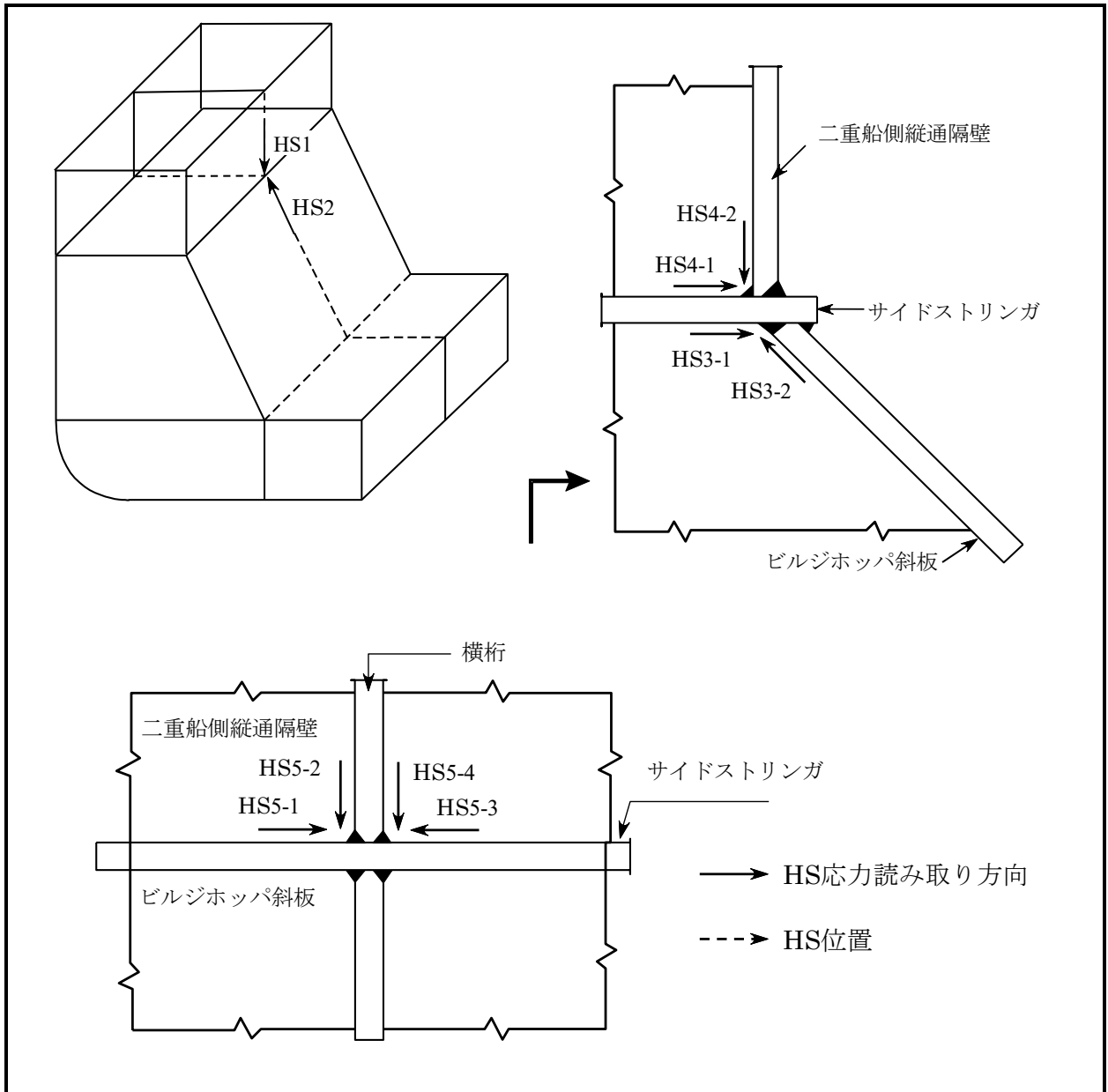


表 9.2.2.4. ボトムガーダ近傍の横隔壁の下部スツールと内底板との結合部のホットスポット

名称	位置	応力読み取り部材	応力のタイプ
HS1	スツール斜板と内底板の結合部	貨物倉側の内底板	9.4.5.3-1.(1) タイプ a1-0
HS2	スツール斜板と内底板の結合部	貨物倉側のスツール斜板	
HS3-1	サイドガーダとスツールプレート直下のフロアの結合部	サイドガーダ	9.4.5.3-1.(2) タイプ a1-1
HS3-2	内底板とサイドガーダの結合部	サイドガーダ	
HS4-1	スツール直下のサイドガーダとスツールプレート直下のフロアの結合部	サイドガーダ	
HS4-2	内底板とスツール直下のサイドガーダの結合部	サイドガーダ	
HS5-1	サイドガーダとスツールプレート直下のフロアの結合部	フロア	
HS5-2	内底板とスツールプレート直下のフロアの結合部	フロア	
HS5-3	サイドガーダとスツールプレート直下のフロアの結合部	フロア	
HS5-4	内底板とスツールプレート直下のフロアの結合部	フロア	
一般的に、貨物倉の幅の中間点に最も近い位置とする。二重底に複数の区画が配置される場合は、区画の境界位置とする。			

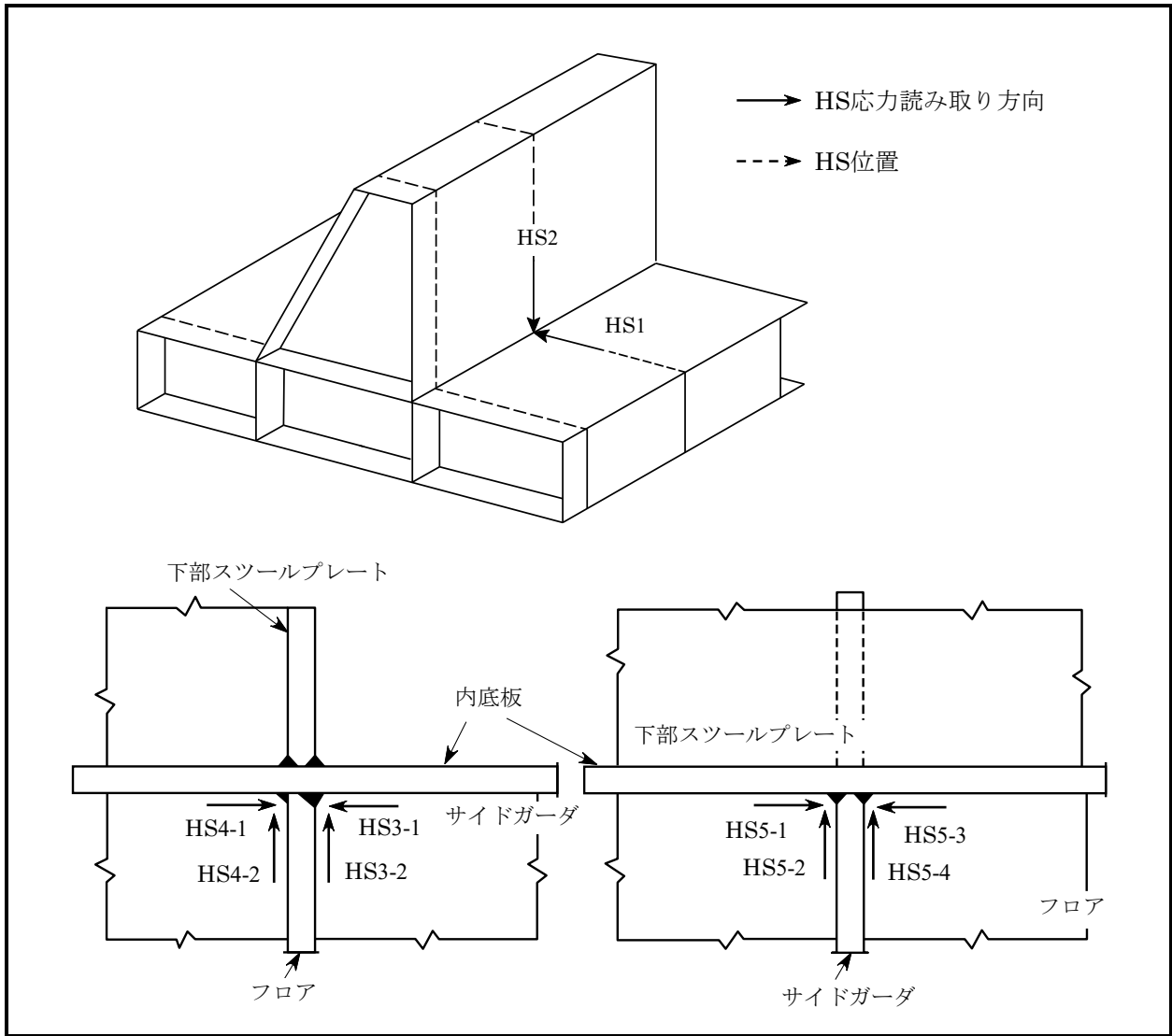


表 9.2.2-5. 波形隔壁と下部スツールとの結合部のホットスポット (ガセットプレートあり)

名称	位置	応力読み取り部材	応力のタイプ
HS1-1	波形隔壁のフランジ耳部とシェダープレートとの結合部 (溶接型の波形隔壁コーナ部)	シェダープレート上側の波形隔壁のフランジ耳部	9.4.5.3-2.(1) タイプ b1
HS1-2	波形隔壁コーナ部とシェダープレートとの結合部 (曲げ加工型の波形隔壁コーナ部)	シェダープレート上側の波形隔壁コーナ部	9.4.5.3-1.(3) タイプ a1-2
HS2-1	波形隔壁のフランジとシェダープレートとの結合部 (溶接型の波形隔壁コーナ部)	シェダープレート上側の波形隔壁のフランジ	9.4.5.3-1.(2) タイプ a1-1
HS2-2	波形隔壁のフランジとシェダープレートとの結合部 (曲げ加工型の波形隔壁コーナ部)	シェダープレート上側の波形隔壁のフランジ	9.4.5.3-1.(3) タイプ a1-2
HS3-1	波形隔壁のフランジとシェダープレートとの結合部 (溶接型の波形隔壁コーナ部)	シェダープレート下側の波形隔壁のフランジ	9.4.5.3-1.(2) タイプ a1-1
HS3-2	波形隔壁のフランジとシェダープレートとの結合部 (曲げ加工型の波形隔壁コーナ部)	シェダープレート下側の波形隔壁のフランジ	9.4.5.3-1.(3) タイプ a1-2
HS4-1	波形隔壁のフランジ中央部とスツールトッププレートの結合部	波形隔壁のフランジ	
HS4-2	波形隔壁のフランジ中央部位置のスツールプレートとスツールトッププレートの結合部	スツールプレート	9.4.5.3-1.(3) タイプ a1-2
HS5-1	ダイヤフラム位置の波形隔壁のフランジ又はガセットプレートとスツールトッププレートの結合部	波形隔壁のフランジ又はガセットプレート	
HS5-2	ダイヤフラム位置のスツールプレートとスツールトッププレートの結合部	スツールプレート	9.4.5.3-1.(1) タイプ a1-0

縦通隔壁に関しては、一般的に、貨物倉の長さの中間点に最も近い位置とする。制水隔壁がある場合は、制水隔壁と油密隔壁の間の長さの中間点に最も近い位置とする。横隔壁に関しては、一般的に、貨物倉の幅の中間点に最も近い位置とする。

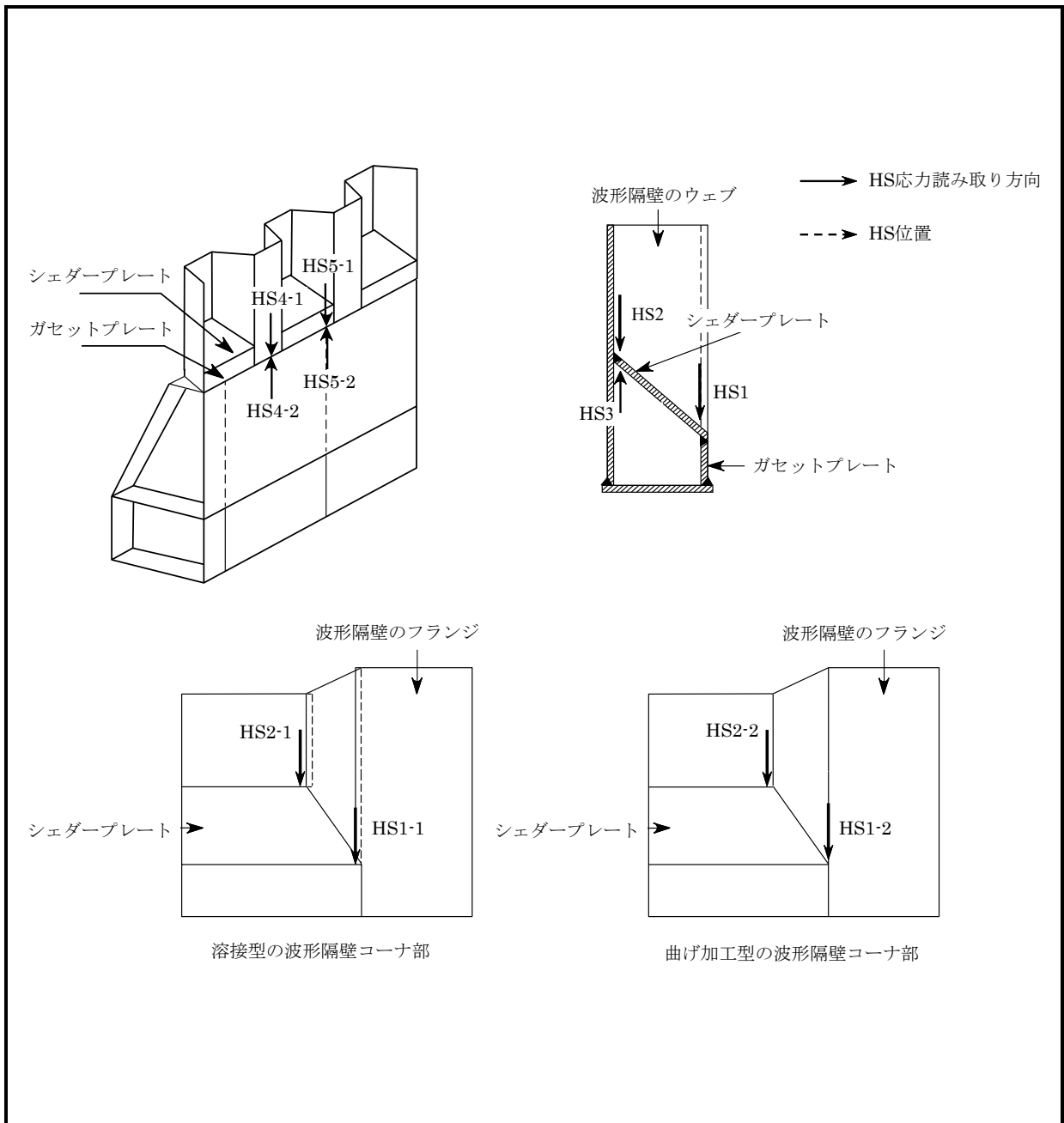


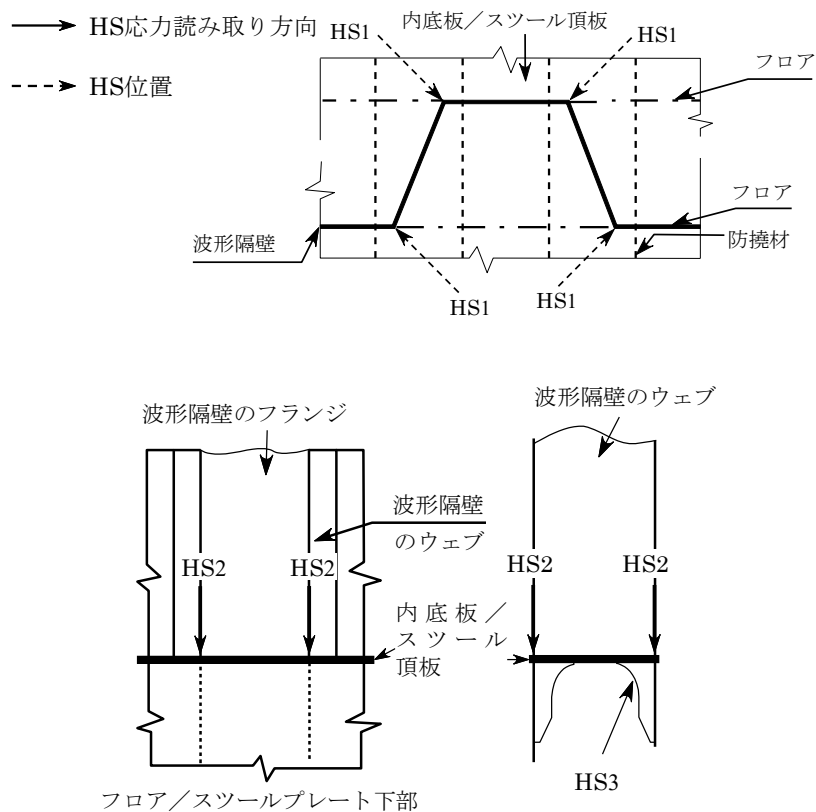
表 9.2.2-6. 波形隔壁と下部スツールとの結合部のホットスポット
(交差するシェダープレート及び片側のみのシェダープレート)

交差するシェダープレート			
名称	位置	応力読み取り部材	応力のタイプ
HS6	シェダープレートの交差部	波形隔壁のフランジ	9.4.5.3-1.(3) タイプ a1-2
一般的に、縦通隔壁と横隔壁の結合部に最も近い位置とする。			
片側のみのシェダープレート			
位置			応力のタイプ
波形隔壁のウェブ及びフランジと下部スツール頂板の溶接結合部 ホットスポットの詳細については、 表 9.2.2-7. の HS1 及び HS2 を参照			9.4.5.3-1.(4) タイプ a2 9.4.5.3-1.(3) タイプ a1-2 9.4.5.3-2.(1) タイプ b1

表 9.2.2-7. 波形隔壁と下部スツール又は内底板との結合部のホットスポット (ガセットプレートなし)

名称	位置	応力読み取り部材	応力のタイプ
HS1-1	波形隔壁のフランジ耳部と内底板及び下部スツール頂板の結合部 ⁽¹⁾ (溶接型の波形隔壁コーナ部)	内底板及び下部スツール頂板	9.4.5.3-1.(4) タイプ a2
HS1-2	波形隔壁コーナ部と内底板及び下部スツール頂板の結合部 ⁽¹⁾ (曲げ加工型の波形隔壁コーナ部)	内底板及び下部スツール頂板 (広角側)	9.4.5.3-1.(3) タイプ a1-2
HS2-1	波形隔壁のフランジ耳部と内底板及び下部スツール頂板の結合部 ⁽²⁾ (溶接型の波形隔壁コーナ部)	波形隔壁のフランジ耳部	9.4.5.3-2.(1) タイプ b1
HS2-2	波形隔壁コーナ部と内底板及び下部スツール頂板の結合部 ⁽²⁾ (曲げ加工型の波形隔壁コーナ部)	波形隔壁コーナ部	9.4.5.3-1.(3) タイプ a1-2
HS3	支持ブラケットの遊縁 ⁽²⁾	支持ブラケット	9.4.5.3-2.(5) 母材

- (1) 一般的に、縦通隔壁と横隔壁の結合部に最も近い位置とする。
 (2) 縦通隔壁に関しては、一般的に、貨物倉の長さの中間点に最も近い位置とする。制水隔壁がある場合は、制水隔壁と油密隔壁の間の長さの中間点に最も近い位置とする。横隔壁に関しては、一般的に、貨物倉の幅の中間点に最も近い位置とする。



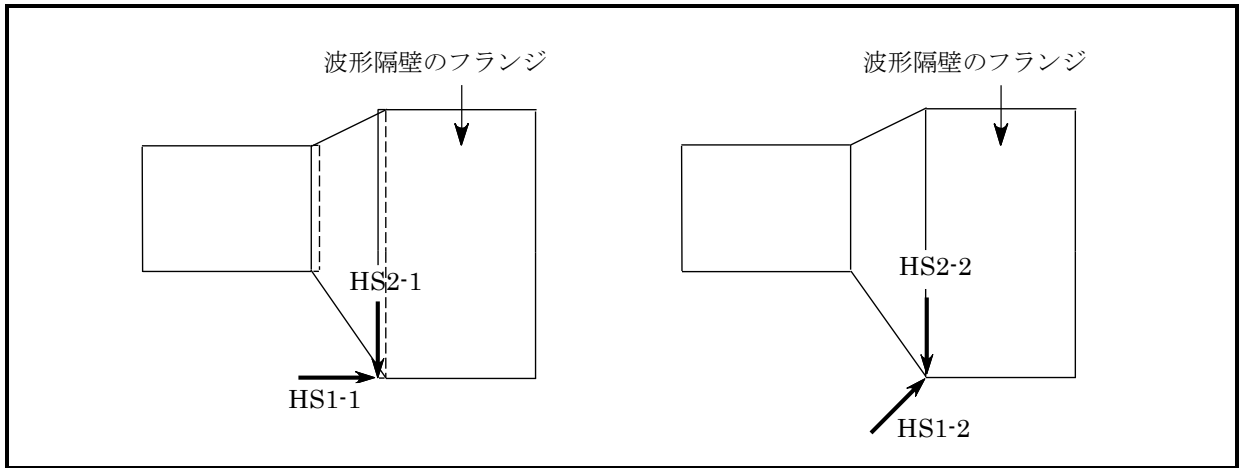


表 9.2.2-8. ストリングのヒール部に裏当てブラケットがない横隔壁付き水平ストリング及びサイドストリング近傍の横隔壁と二重船側縦通隔壁との結合部のホットスポット

名称	位置	応力読み取り部材	応力のタイプ
HS1	横隔壁の水平ストリングのヒール部における貨物タンク側の二重船側縦通隔壁と横隔壁との結合部 (防撓材が取付けられていない側)	防撓材が取付けられていない側の二重船側縦通隔壁	9.4.5.3-1.(1) タイプ a1-0
HS2	横隔壁の水平ストリングのヒール部における貨物タンク側の二重船側縦通隔壁と横隔壁との結合部 (防撓材が取付けられていない側)	防撓材が取付けられていない側の横隔壁	
HS3-1	横隔壁の水平ストリングと二重船側縦通隔壁との結合部	水平ストリング	9.4.5.3-1.(2) タイプ a1-1
HS3-2	横隔壁の水平ストリングと横隔壁との結合部	水平ストリング	
HS4-1	サイドストリングと二重船側縦通隔壁との結合部	サイドストリング	
HS4-2	サイドストリングと二重船側内の横桁との結合部	サイドストリング	
HS5-1	サイドストリングと二重船側縦通隔壁との結合部	サイドストリング	
HS5-2	サイドストリングと二重船側内の横桁との結合部	サイドストリング	

表 9.2.2-9. 横隔壁付き水平ストリンガとサイドストリンガ近傍で、ストリンガのヒール部に裏当てブラケットが取付けられた横隔壁と二重船側縦通隔壁との結合部のホットスポット

名称	位置	応力読み取り部材	応力のタイプ
HS1	ブラケット中央部の R 部 (ブラケットに面材が取付けられていない場合)	ブラケット	9.4.5.3-2.(5) 母材
HS2	ブラケット先端部における二重船側縦通隔壁	防撓材が取付けられていない側の二重船側縦通隔壁	9.4.5.3-1.(4) タイプ a2
HS3	ブラケット先端部における横隔壁	防撓材が取付けられていない側の横隔壁	
HS4	面材先端部とブラケットとの溶接結合部 (ブラケットに面材が取付けられている場合)	ブラケット	9.4.5.3-2.(2) タイプ b2-0

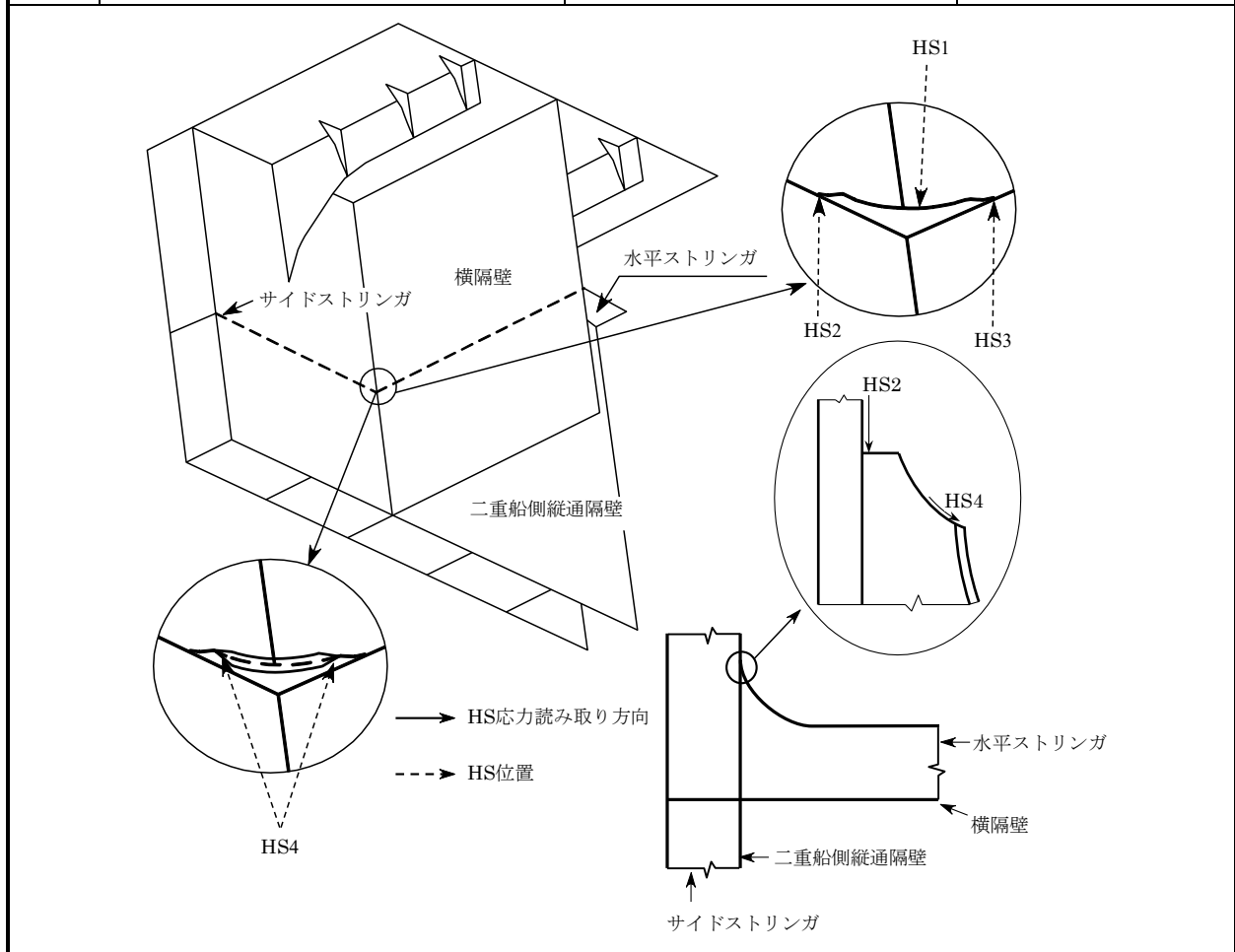


表 9.2.2-10. サイドフレームの下部ブラケット先端のホットスポット

名称	位置	応力読み取り部材	応力のタイプ
HS1	サイドフレームの先端近傍のビルジホップ斜板	貨物倉側のビルジホップ斜板	9.4.5.3-1.(4) タイプ a2
HS2	面材先端部とサイドフレームの溶接結合部	サイドフレーム	9.4.5.3-2.(2) タイプ b2-0

フレーム位置は、一般的に、貨物倉の長さの中間点に最も近い位置とする。制水隔壁がある場合は、制水隔壁と油密隔壁の間の長さの中間点に最も近い位置とする。

—→ HS応力読み取り方向
 - - - → HS位置

表 9.2.2-11. スロット及びラグプレートを含むロンジ及び横桁との結合部のホットスポット

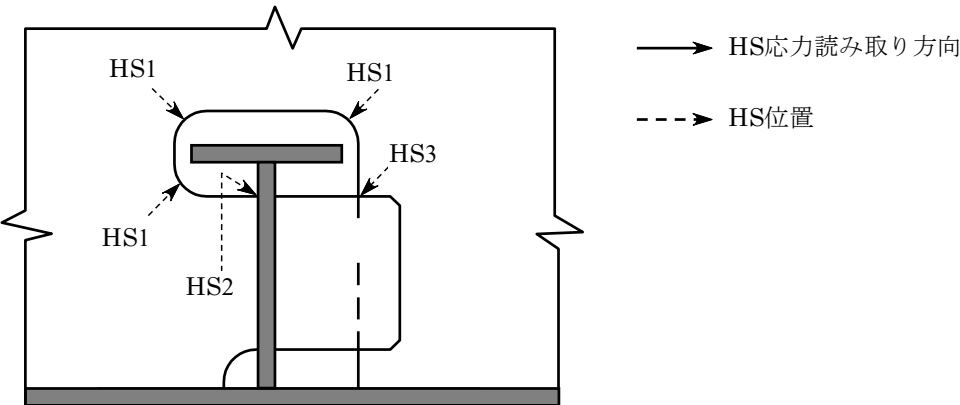
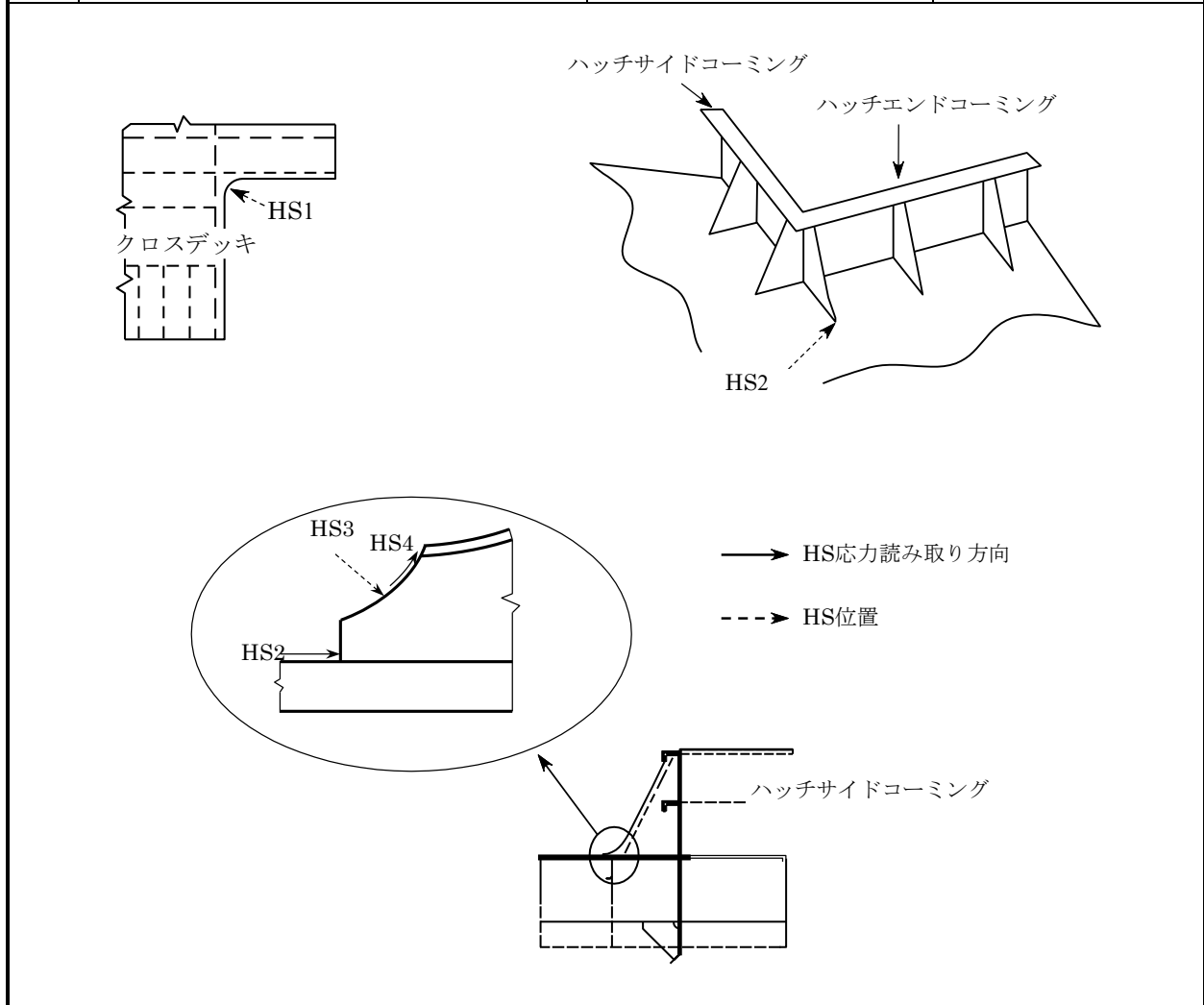
名称	位置	応力読み取り部材	応力のタイプ
重要なホットスポットは各設計に対して決定し、本会の了承を得なければならない。一般的には、次の3つのホットスポットを考慮しなければならない。			
HS1	スロット端部のコーナ部	横桁	9.4.5.3-2.(5) 母材
HS2	スロット近傍における横桁及びラグプレートとロンジのウェブとの結合部	横桁及びロンジのウェブ	9.4.5.3-2.(1) タイプ b1
HS3	横桁とラグプレートの重ね継手部	横桁	9.4.5.3-2.(2) タイプ b2-0
 <p> HS応力読み取り方向 HS位置 </p>			

表 9.2.2-12. 甲板及びハッチサイドコーミング端部のブラケット先端部のホットスポット

名称	位置	応力読み取り部材	応力のタイプ
HS1	ハッチコーナの R 部	ハッチコーナ	9.4.5.3-2.(5) 母材
HS3	ハッチコーミングのブラケット先端部の R 部	ハッチコーミングのブラケット	
HS2	ハッチコーミングのブラケット先端部近傍の上甲板の結合部	上面側の上甲板	9.4.5.3-1.(4) タイプ a2
HS4	面材先端部とブラケットの溶接結合部 (ブラケットに面材が取付けられている場合)	ブラケット	9.4.5.3-2.(2) タイプ b2-0



9.3 簡易応力解析

記号

本 9.3 に規定されない記号については、1.4 による。

(i) 4.7.2.2 に規定する波条件“*HM*”, “*FM*”, “*BR-P*”, “*BR-S*”, “*BP-P*”及び“*BP-S*”を表す添字で、次による。

“*i1*”は波条件“*HM-1*”, “*FM-1*”, “*BR-1P*”, “*BR-1S*”, “*BP-1P*”及び“*BP-1S*”を表す。

“*i2*”は波条件“*HM-2*”, “*FM-2*”, “*BR-2P*”, “*BR-2S*”, “*BP-2P*”及び“*BP-2S*”を表す。

(j) 積付状態を表す添字

ℓ_{bdg} : ロンジの有効曲げスパン (m) で、6 章の規定による。

I_{y-n25} : 考慮する船長方向位置でのハルガーダ断面二次モーメント (m^4)。考慮する腐食予備厚は、3.3.4 による。

I_{z-n25} : 考慮する船長方向位置での水平ハルガーダ断面二次モーメント (m^4)。考慮する腐食予備厚は、3.3.4 による。

y : 考慮する荷重計算点の水平座標 (m)

z : 考慮する荷重計算点の垂直座標 (m)

z_n : 基線から水平中性軸までの距離 (m)

K_a : 軸荷重による応力に対する幾何学的な応力集中係数で、9.3.6.2 の規定による。

K_b : 面外圧力による応力に対する幾何学的な応力集中係数で、9.3.6.2 の規定による。

K_n : 非対称なロンジの形状による応力集中係数で、9.3.6.1 の規定による。

9.3.1 一般

9.3.1.1 一般

本 9.3 では、ロンジ端部結合部の疲労強度評価に用いる簡易応力解析の手順を規定する。

9.3.1.2 適用

本 9.3 の規定は、次の(1)及び(2)のロンジ端部結合部のホットスポット応力範囲及び平均応力の評価に用いる。

(1) ロンジ端部とフロア又は横桁との結合部

(2) ロンジ端部と貨物倉の制水隔壁を含む横隔壁又はスツールとの結合部

9.3.1.3 前提条件

-1. ロンジ端部結合部の疲労強度評価は、公称応力に 9.3.6 による応力集中係数を乗じて計算されるホットスポット応力を用いて行わなければならない。

-2. ロンジ端部結合部の種類は、9.3.6.2 の規定による。

-3. 継手の種類が表 9.3.6-2. に示すものと異なる場合、9.3.7 の規定に従い、有限要素解析によりホットスポット応力を計算して、疲労強度評価を行わなければならない。

9.3.2 ホットスポット応力

9.3.2.1 ホットスポット応力範囲

積付状態(j)における動的荷重によるホットスポット応力範囲 (N/mm^2) は、次の算式による。

$$\Delta\sigma_{HS,(j)} = \max_i(\Delta\sigma_{HS,i(j)})$$

ここで、

$\Delta\sigma_{HS,i(j)}$: 積付状態(j)の波条件(i)における動的荷重によるホットスポット応力範囲 (N/mm^2)

$$\Delta\sigma_{HS,i(j)} = |(\sigma_{GD,i1(j)} + \sigma_{LD,i1(j)} + \sigma_{dD,i1(j)}) - (\sigma_{GD,i2(j)} + \sigma_{LD,i2(j)} + \sigma_{dD,i2(j)})|$$

$\sigma_{GD,i1(j)}$, $\sigma_{GD,i2(j)}$: 全波浪中ハルガーダ曲げモーメントによる応力 (N/mm^2) で、9.3.3.1 の規定による。

$\sigma_{LD,i1(j)}$, $\sigma_{LD,i2(j)}$: 局所的な変動圧力による応力 (N/mm^2) で、9.3.4.1 の規定による。

$\sigma_{dD,i1(j)}$, $\sigma_{dD,i2(j)}$: 相対変位による応力 (N/mm^2) で、9.3.5.2 の規定による。

9.3.2.2 ホットスポット平均応力

ホットスポット平均応力 $\sigma_{mean,(j)}$ は、次の算式による積付状態(j)の波条件(i)における静的荷重及び動的荷重によるホットスポット平均応力 (N/mm^2) に対して、ホットスポット応力範囲 $\Delta\sigma_{HS,(j)}$ と同じ波条件のものとする。

$$\sigma_{mean,i(j)} = \sigma_{GS,(j)} + \sigma_{LS,(j)} + \sigma_{dS,(j)} + \sigma_{mLD,i(j)}$$

$\sigma_{GS,(j)}$: 静水中ハルガーダ曲げモーメントによる応力 (N/mm^2) で、9.3.3.2 の規定による。

$\sigma_{LS,(j)}$: 局所的な静的圧力による応力 (N/mm^2) で、9.3.4.2 の規定による。

$\sigma_{dS,(j)}$: 静水中における相対変位による応力 (N/mm^2) で、次の算式による。

$$\sigma_{ds,(j)} = \frac{\sigma_{ad,i1(j)} + \sigma_{ad,i2(j)}}{2}$$

$\sigma_{ad,i1(j)}$, $\sigma_{ad,i2(j)}$: 相対変位による応力 (N/mm^2) で, **9.3.5.2** の規定による。

$\sigma_{mLD,i(j)}$: 局所的な変動圧力による平均応力 (N/mm^2) で, 次の算式による。

$$\sigma_{mLD,i(j)} = \frac{\sigma_{LD,i1(j)} + \sigma_{LD,i2(j)}}{2}$$

$\sigma_{LD,i1(j)}$, $\sigma_{LD,i2(j)}$: 局所的な変動圧力による応力 (N/mm^2) で, **9.3.4.1** の規定による。

9.3.3 ハルガーダ応力

9.3.3.1 波浪中曲げモーメントによる応力

積付状態(j)の波条件“i1”及び波条件“i2”におけるハルガーダホットスポット応力 (N/mm^2) は, 次の算式による。

$$\sigma_{GD,ik(j)} = K_a \left(\frac{M_{WV-LC,ik}}{I_{y-n25}} (z - z_n) - \frac{M_{WH-LC,ik}}{I_{z-n25}} y \right) \times 10^{-3}$$

$M_{WV-LC,ik}$: **4.7.2.10** に規定する考慮する波条件における波浪中垂直曲げモーメント $C_{4v} M_{WV}$ ($kN\cdot m$) で, 積付状態(j)の波条件“i1”及び波条件“i2”において考慮する船長方向位置のハルガーダ荷重計算点で計算する。

$M_{WH-LC,ik}$: **4.7.2.10** の規定による考慮する波条件における波浪中水平曲げモーメント $C_{4h} M_{WH}$ ($kN\cdot m$) で, 積付状態(j)の波条件“i1”及び波条件“i2”において考慮する船長方向位置のハルガーダ荷重計算点で計算する。

9.3.3.2 静水中曲げモーメントによる応力

積付状態(j)における静水中曲げモーメントによるハルガーダホットスポット応力 (N/mm^2) は, 次の算式による。

$$\sigma_{GS,(j)} = \frac{K_a \cdot M_{SV} \cdot (z - z_n)}{I_{y-n25}} \times 10^{-3}$$

M_{SV} : **4.7.2.10** に規定する考慮する船長方向位置におけるハルガーダ荷重計算点の静水中垂直曲げモーメントでローディングマニュアルに記載される値 ($kN\cdot m$)

9.3.4 ロンジの曲げによる局部応力

9.3.4.1 動的圧力による応力

積付状態(j)の波条件“i1”及び波条件“i2”における局所的な変動圧力によるホットスポット応力 (N/mm^2) は, 次の算式による。

$$\sigma_{LD,ik(j)} = \frac{K_b K_n S \ell_{bdg}^2 (\eta_w f_{NL} P_{exw,ik(j)} + \eta_{ld} P_{ld,ik(j)} + \eta_{bd} P_{bd,ik(j)}) \left(1 - \frac{6x_e}{\ell_{bdg}} + \frac{6x_e^2}{\ell_{bdg}^2} \right)}{12Z_{eff-n25}}$$

$P_{exw,ik(j)}$: 積付状態(j)の波条件“i1”及び波条件“i2”でのスパン中央における波浪変動圧 (kN/m^2) で, **4.7.2.4-2** の規定による。

$P_{ld,ik(j)}$: 積付状態(j)の波条件“i1”及び波条件“i2”でのスパン中央におけるタンクに積載された液体による動圧 (kN/m^2) で, **4.7.2.5-2** の規定による。ロンジの両側, すなわち, 付き板のロンジ側及びその反対側に作用する圧力は, 積付状態に応じて同時に考慮して差し支えない。

$P_{bd,ik(j)}$: 積付状態(j)の波条件“i1”及び波条件“i2”でのスパン中央におけるばら積貨物による動圧 (kN/m^2) で, **4.7.2.6-2** の規定による。

η_w , η_{ld} , η_{bd} : 圧力の作用方向による係数で, 次による

考慮する圧力がロンジ側に作用する場合 : $\eta = 1$

上記以外 : $\eta = -1$

f_{NL} : 波浪変動圧の非線形性による修正係数で, **表 9.3.4-1** による。

x_e : スパン ℓ_{bdg} の端部からホットスポットまでの最小距離 (m) で, **図 9.3.4-1** による。

$Z_{eff-n25}$: 考慮するロンジの断面係数 (cm^3) で, ロンジの付き板の有効幅 b_{eff} を含む。

b_{eff} : スパン並びにブラケット及び支持部材から求められる付き板有効幅で, **表 9.3.4-2** による。

表 9.3.4-1. f_{NL} の値

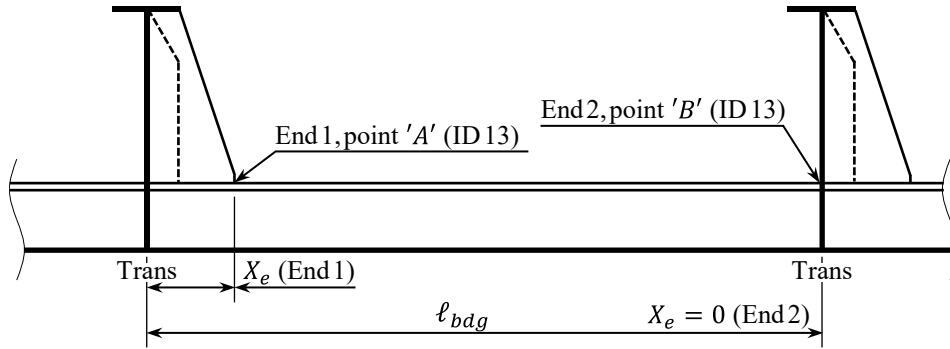
条件	f_{NL}
$z > T_{LC} + 2h_w$	$f_{NL} = 1$
$T_{LC} + 1.8h_w < z \leq T_{LC} + 2h_w$	$f_{NL} = 2.5 \frac{z - T_{LC}}{h_w} - 4$
$T_{LC} + 1.6h_w < z \leq T_{LC} + 1.8h_w$	$f_{NL} = 0.5 \frac{z - T_{LC}}{h_w} - 0.4$
$T_{LC} + 1.2h_w < z \leq T_{LC} + 1.6h_w$	$f_{NL} = 0.4$
$T_{LC} + 0.6h_w < z \leq T_{LC} + 1.2h_w$	$f_{NL} = 0.7 - 0.25 \frac{z - T_{LC}}{h_w}$
$T_{LC} - 0.2h_w < z \leq T_{LC} + 0.6h_w$	$f_{NL} = 1 - 0.75 \frac{z - T_{LC}}{h_w}$
$T_{LC} - h_w < z \leq T_{LC} - 0.2h_w$	$f_{NL} = 0.1875 \frac{z - T_{LC}}{h_w} + 1.1875$
$z \leq T_{LC} - h_w$	$f_{NL} = 1$

h_w : 水線位置での圧力と等しい水頭 (m) で, 4.7.2.4-2.の規定による。

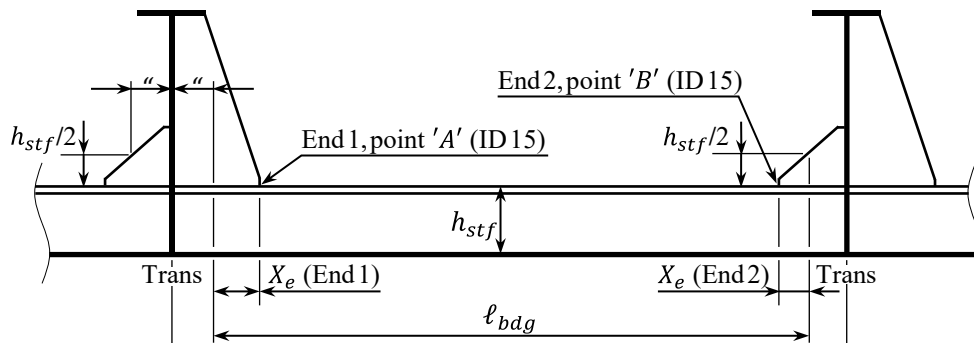
表 9.3.4-2. 付き板の有効幅

条件	付き板有効幅
$\frac{\ell_{bdg}}{s} \left(1 - \frac{1}{\sqrt{3}}\right) \times 10^3 \geq 1$	$b_{eff} = s \cdot \min \left(\frac{1.04}{1 + \frac{3}{\left[\frac{\ell_{bdg}}{s} \left(1 - \frac{1}{\sqrt{3}}\right) \times 10^3\right]^{1.35}}}, 1.0 \right)$
$\frac{\ell_{bdg}}{s} \left(1 - \frac{1}{\sqrt{3}}\right) \times 10^3 < 1$	$b_{eff} = 0.26 \ell_{bdg} \left(1 - \frac{1}{\sqrt{3}}\right) \times 10^3$

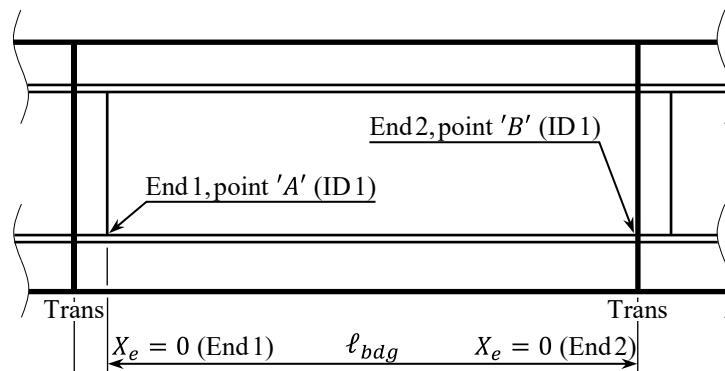
図 9.3.4-1. ホットスポット応力評価における有効スパン及び x_e の定義



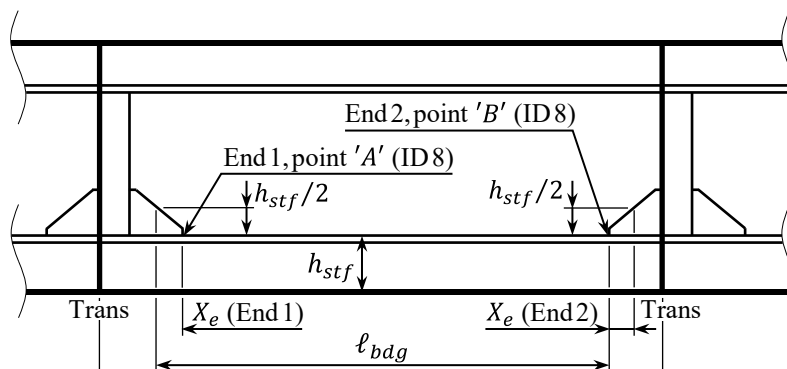
横方向の自由端フランジによる支持



横方向の自由端フランジによる支持



二重船側/横隔壁による支持



二重船側/横隔壁による支持

9.3.4.2 静的圧力による応力

積付状態(j)における局所的な静的圧力によるホットスポット応力 (N/mm²) は、次の算式による。

$$\sigma_{LS,(j)} = \frac{K_b K_n S \ell_{bdg}^2 (\eta_s P_{exs,(j)} + \eta_{ls} P_{ls,(j)} + \eta_{bs} P_{bs,(j)}) \left(1 - \frac{6x_e}{\ell_{bdg}} + \frac{6x_e^2}{\ell_{bdg}^2} \right)}{12Z_{eff-n25}}$$

$P_{exs,(j)}$: 積付状態(j)における静水圧 (kN/m²) で、4.7.2.4-1の規定による。

$P_{ls,(j)}$: 積付状態(j)におけるタンクに積載される液体による静圧 (kN/m²) で、4.7.2.5-1の規定による。なお、ロンジの両側に作用する圧力は、積付状態に応じて同時に考慮して差し支えない。

$P_{bs,(j)}$: 積付状態(j)におけるばら積貨物による静圧 (kN/m²) で、4.7.2.6-1の規定による。

$\eta_s, \eta_{ls}, \eta_{bs}$: 圧力の作用方向による係数で、次による。

考慮する圧力がロンジ側に作用する場合 : $\eta = 1$

上記以外の場合 : $\eta = -1$

9.3.5 相対変位による応力

9.3.5.1 一般

-1. 貨物倉の制水隔壁を含む横隔壁又はスツール部にある横桁又はフロアに取付けるロンジは、その端部において相対変位による追加のホットスポット応力を考慮しなければならない。

-2. 相対変位の定義は、評価位置に応じて、次の(1)又は(2)による。

- (1) スツール部のフロアを貫通する防撓材の場合、スツール部のフロア位置のロンジに対し、スツールの前方及び後方にあるフロア位置におけるロンジの変位とする。
- (2) その他のロンジの場合、制水隔壁を含む横隔壁位置でのロンジに対し、横隔壁前方及び後方の横桁 (又はフロア) 位置におけるロンジの変位とする。

-3. 符号は、相対変位による応力がホットスポット位置、つまりロンジのフランジ位置において引張の場合を正とする。

9.3.5.2 相対変位による応力

-1. 相対変位の応力は有限要素解析を用いて求めなければならない。

-2. 相対変位の応力 $\sigma_{aD,ik(j)}$ (N/mm²) は次による。

$$\sigma_{aD,ik(j)} = \begin{cases} K_b \sigma_{a-a,ik(j)} & \text{位置} a \text{ の場合} \\ K_b \sigma_{a-f,ik(j)} & \text{位置} f \text{ の場合} \end{cases} \quad (k = 1, 2)$$

a, f : 検討位置を示す添字 (図 9.3.5-1参照)

Aft, Fwd : 横隔壁の後方 (Aft) 及び前方 (Fwd) を示す添字 (図 9.3.5-1参照)

K_b : 表 9.3.6-2による“点A”又は“点B”に対応する位置“a”及び“f”での曲げによる応力集中係数

$\sigma_{a-a,ik(j)}, \sigma_{a-f,ik(j)}$:

積付状態(j)の波条件“i1”及び波条件“i2”における、制水隔壁を含む横隔壁とその前方 (Fwd) 及び後方 (Aft) の横桁との間又はスツール部のフロアとその前方 (Fwd) 及び後方 (Aft) のフロアとの間の相対変位による位置“a”及び“f”の付加応力 (N/mm²) で、次の算式による。

$$\sigma_{a-a,ik(j)} = \frac{3}{14} \frac{E}{Z_{Aft-n25} (I_{Aft-n25} \ell_{Fwd} + I_{Fwd-n25} \ell_{Aft})} \left[(28 - 7\alpha) I_{Aft-n25} I_{Fwd-n25} \frac{\delta_{Aft,ik(j)}}{\ell_{Aft}} \left(1 - \frac{56 - 21\alpha |x_{eAft}|}{28 - 7\alpha} \frac{1}{\ell_{Aft}} \right) + (28 - 7\alpha) I_{Aft-n25} I_{Fwd-n25} \frac{\delta_{Fwd,ik(j)}}{\ell_{Fwd}} \left(1 - \frac{36 - 9\alpha |x_{eAft}|}{28 - 7\alpha} \frac{1}{\ell_{Aft}} \right) - (20 - 12\alpha) I_{Aft-n25}^2 \frac{\ell_{Fwd} \delta_{Aft,ik(j)} |x_{eAft}|}{\ell_{Aft}^3} \right] \times 10^{-5}$$

$$\sigma_{a-f,ik(j)} = \frac{3}{14} \frac{E}{Z_{Fwd-n25} (I_{Aft-n25} \ell_{Fwd} + I_{Fwd-n25} \ell_{Aft})} \left[(28 - 7\alpha) I_{Aft-n25} I_{Fwd-n25} \frac{\delta_{Fwd,ik(j)}}{\ell_{Fwd}} \left(1 - \frac{56 - 21\alpha |x_{eFwd}|}{28 - 7\alpha} \frac{1}{\ell_{Fwd}} \right) + (28 - 7\alpha) I_{Aft-n25} I_{Fwd-n25} \frac{\delta_{Aft,ik(j)}}{\ell_{Aft}} \left(1 - \frac{36 - 9\alpha |x_{eFwd}|}{28 - 7\alpha} \frac{1}{\ell_{Fwd}} \right) - (20 - 12\alpha) I_{Fwd-n25}^2 \frac{\ell_{Aft} \delta_{Fwd,ik(j)} |x_{eFwd}|}{\ell_{Fwd}^3} \right] \times 10^{-5}$$

$I_{Fwd-n25}, I_{Aft-n25}$: 前方 (Fwd) 及び後方 (Aft) のロンジの断面二次モーメント (cm⁴) で、9.3.4.1に規定するロンジの付き板の有効幅 b_{eff} を含む。

$Z_{Fwd-n25}, Z_{Aft-n25}$: 前方 (Fwd) 及び後方 (Aft) のロンジの断面係数 (cm³) で、9.3.4.1に規定するロンジの

付き板の有効幅 b_{eff} を含む。

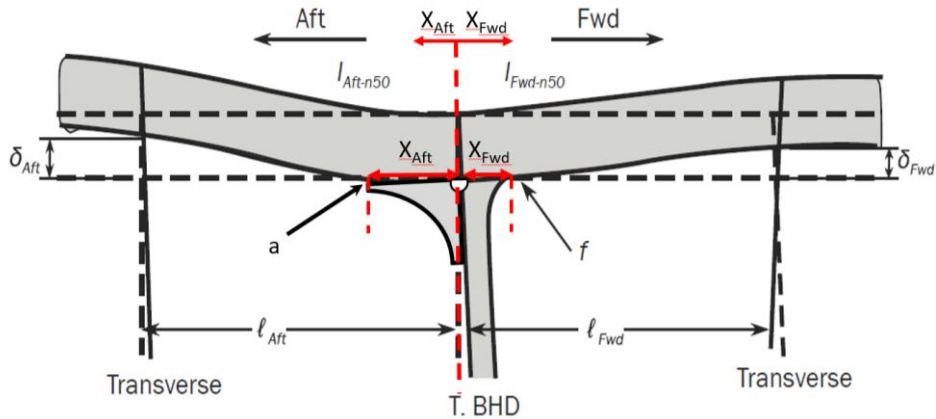
ℓ_{Fwd} , ℓ_{Aft} : 前方 (Fwd) 及び後方 (Aft) のロンジのスパン (m) で, 図 9.3.5-1.による。

x_{eFwd} , x_{eAft} : ℓ_{Fwd} 及び ℓ_{Aft} それぞれの端部から位置 “a” 及び “f” のホットスポットまでの最小距離 (m) で, 図 9.3.4-1.による。

$\delta_{Fwd,ik(j)}$, $\delta_{Aft,ik(j)}$: 制水隔壁を含む横隔壁 (又はスツール部のフロア) とその前方 (Fwd) 又は後方 (Aft) の横桁 (又はフロア) との間における付き板に垂直な相対変位 (mm) で, 図 9.3.5-1.による。ただし, スツール内の相対変位は無視しても差し支えない。

α : 固着度に応じた係数で, 1.4 とする。

図 9.3.5-1. 相対変位の定義 (船側ロンジの例)



9.3.6 応力集中係数

9.3.6.1 非対称なロンジ

-1. 面外荷重を受ける非対称なフランジを持つロンジのウェブの板厚中心で計算される応力集中係数 K_n は, 次の算式による。(図 9.3.6-1.参照)

$$K_n = \frac{1 + \lambda\beta^2}{1 + \lambda\beta^2\psi_z}$$

λ : 係数で, 次の算式による。

$$\lambda = \frac{3 \left(1 + \frac{\eta}{280}\right)}{1 + \frac{\eta}{40}}$$

$$\eta = \frac{\ell_{bdg}^4 \cdot 10^{12}}{b_{f-n25}^3 \cdot t_{f-n25} \cdot h_{stf-n25}^2 \left(\frac{4 \cdot h_{stf-n25}}{t_{w-n25}^3} + \frac{s}{t_{p-n25}^3} \right)}$$

β : ロンジの種類に応じて, 次による。

組立ロンジに対して

$$\beta = 1 - \frac{2b_{g-n25}}{b_{f-n25}}$$

圧延形鋼のロンジに対して

$$\beta = 1 - \frac{t_{w-n25}}{b_{f-n25}}$$

b_{g-n25} : ロンジの偏心 (mm) で, フランジの端部からウェブの中心線までの距離 (図 9.3.6-2.参照)

b_{f-n25} : フランジの幅 (mm) (図 9.3.6-2.参照)

t_{f-n25} : フランジの板厚 (mm) (図 9.3.6-2.参照)

$h_{stf-n25}$: 面材を含むロンジの高さ (mm) (図 9.3.6-2.参照)

t_{w-n25} : ウェブの板厚 (mm) (図 9.3.6-2.参照)

h_{w-n25} : ウェブの高さ (mm) (図 9.3.6-2.参照)

t_{p-n25} : 付き板の板厚 (mm) (図 9.3.6-2.参照)

ψ_z : 係数で, 次の算式による

$$\psi_z = \frac{h_{w-n25}^2 t_{w-n25}}{4Z_{n25}} 10^{-3}$$

Z_{n25} : ロンジの心距と等しい幅の付き板を含むロンジの断面係数 (cm^3)

図 9.3.6-1. 対称及び非対称フランジを持つロンジの曲げ応力

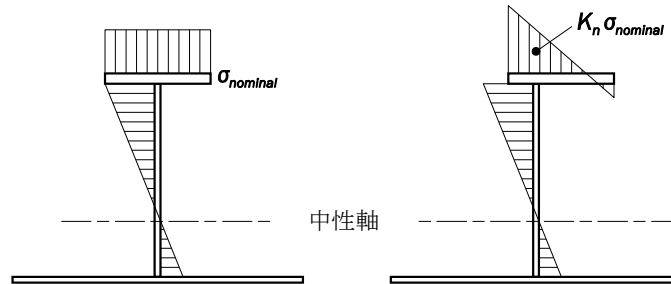
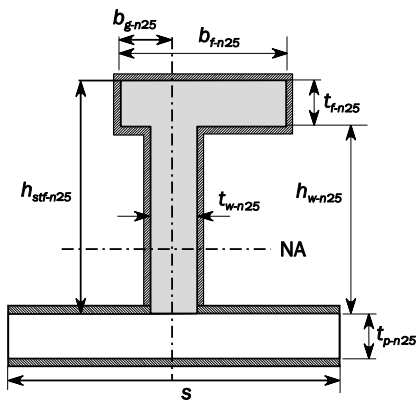


図 9.3.6-2. ロンジのネット寸法



-2. バルブプレートの場合、係数 K_n は、[図 9.3.6-3](#)に示す等価な組立形鋼を用いて算出しなければならない。等価な組立形鋼のフランジは、垂直軸及び中性軸に対する断面積及び断面二次モーメントがバルブフランジの性能と同等でなければならない。バルブプレートと等価な組立形鋼の寸法の例を[表 9.3.6-1](#)に示す。

図 9.3.6-3. バルブプレート及び等価な組立形鋼

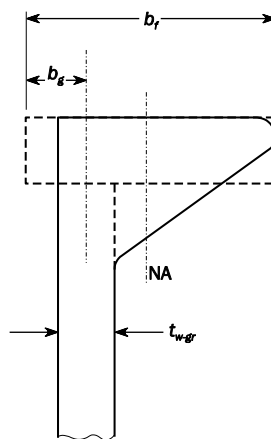


表 9.3.6-1. バルブプレートと等価な組立形鋼の寸法

バルブプレート		等価な組立形鋼フランジ (グロス板厚)		
高さ (mm)	ウェブのグロス板厚 t_{w-gr} (mm)	b_f (mm)	t_{f-gr} (mm)	b_g (mm)
200	9 – 13	$t_{w-gr} + 24.5$	22.9	$(t_{w-gr} + 0.9)/2$
220	9 – 13	$t_{w-gr} + 27.6$	25.4	$(t_{w-gr} + 1.0)/2$
240	10 – 14	$t_{w-gr} + 30.3$	28.0	$(t_{w-gr} + 1.1)/2$
260	10 – 14	$t_{w-gr} + 33.0$	30.6	$(t_{w-gr} + 1.3)/2$
280	10 – 14	$t_{w-gr} + 35.4$	33.3	$(t_{w-gr} + 1.4)/2$
300	11 – 16	$t_{w-gr} + 38.4$	35.9	$(t_{w-gr} + 1.5)/2$
320	11 – 16	$t_{w-gr} + 41.0$	38.5	$(t_{w-gr} + 1.6)/2$
340	12 – 17	$t_{w-gr} + 43.3$	41.3	$(t_{w-gr} + 1.7)/2$
370	13 – 19	$t_{w-gr} + 47.5$	45.2	$(t_{w-gr} + 1.9)/2$
400	14 – 19	$t_{w-gr} + 51.7$	49.1	$(t_{w-gr} + 2.1)/2$
430	15 – 21	$t_{w-gr} + 55.8$	53.1	$(t_{w-gr} + 2.3)/2$

9.3.6.2 ロンジの端部結合

-1. 軸荷重及び面外荷重を受けるロンジの端部結合部における応力集中係数 K_a 及び K_b は、表 9.3.6-2.による。ソフトトウに対して表 9.3.6-2.の値を用いる場合は、ウェブ防撓材端部及び裏当てブラケットのトウの形状は次の算式を満足しなければならない。

$$\theta \leq 20$$

$$h_{toe} \leq \max(t_{bkt-gr}, 15)$$

θ : トウの角度 (deg) (図 9.3.6-4.参照)

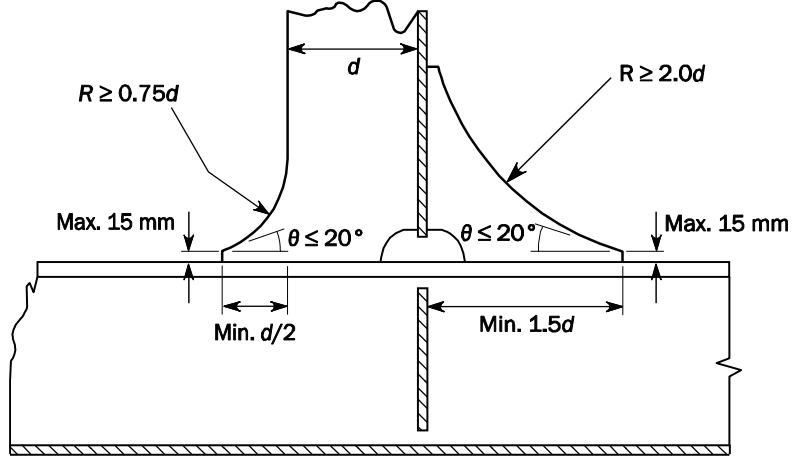
h_{toe} : トウの高さ (mm) (図 9.3.6-4.参照)

t_{bkt-gr} : ブラケットのグロス板厚 (mm)

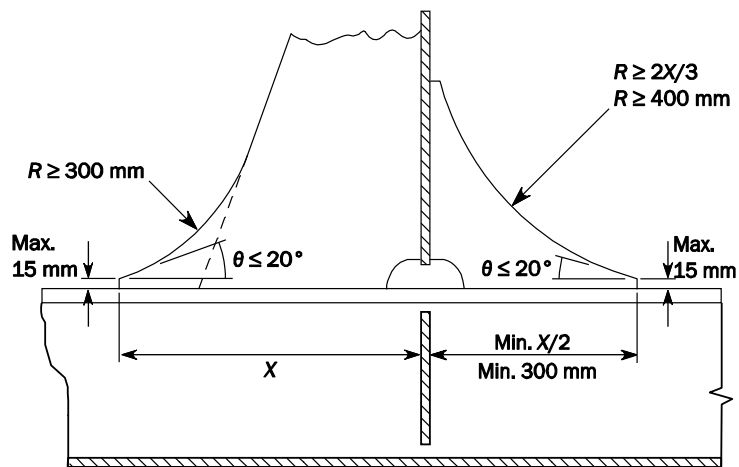
-2. ソフトトウ及び裏当てブラケットを有するロンジ端部に対し、推奨される詳細設計は図 9.3.6-4.による。

-3. 表 9.3.6-2.に規定する以外の結合形式を用いる場合、その結合形式の疲労強度は、9.4の規定により求めたホットスポット応力、又は、9.3.7の規定により求めた応力集中係数を適用して求めたホットスポット応力により評価しなければならない。

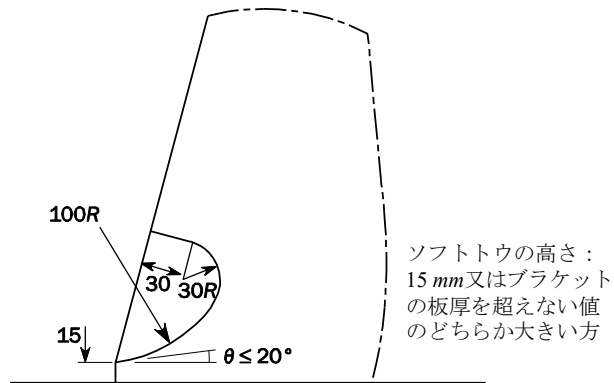
図 9.3.6-4. ソフトトウ及び裏当てブラケットの詳細設計



ウェブ防撓材のソフトトウ及び裏当てブラケットの推奨設計



トリッピングブラケットのソフトトウ及び裏当てブラケットの推奨設計



ソフトトウの高さ：
15 mm又はブラケット
の板厚を超えない値
のどちらか大きい方

トリッピングブラケットのソフトトウの推奨代替設計

9.3.6.3 平鋼型ロンジの端部結合

-1. 平鋼型ロンジを用いる場合であって、ウェブ防撓材又はブラケットが取付けられている場合（表 9.3.6-2 の ID1 から ID30）の端部結合部における応力集中係数は、表 9.3.6-2 による値を 1.4 倍して適用する。ただし、ロンジの板厚が端部結合部におけるウェブ防撓材又はブラケットの板厚の 1.4 倍以上ある場合は、表 9.3.6-2 による値を 1.25 倍して適用する。

-2. 極詳細メッシュ有限要素解析によりホットスポット応力を求める場合、ロンジの板厚と端部結合部におけるウェブ防撓材又はブラケットの板厚に応じて、次の係数を乗じて修正する。

$$f_{HSS} = 0.436 \cdot \left(\frac{t_{2-n25}}{t_{1-n25}} - 1 \right)^2 + 1$$

t_{1-n25} : 平鋼型ロンジの板厚 (mm)

t_{2-n25} : 平鋼型ロンジに結合される防撓材の板厚 (mm)

9.3.6.4 端部で防撓材と結合していないロンジ

-1. 次の箇所において防撓材が省略又はロンジのフランジに結合していない場合、図 9.3.6-5 に示す水密のカラープレートを取付ける（表 9.3.6-2 の ID31 の結合形式）か、9.6.3.1 の規定によるスロット部の詳細設計としなければならない。

- (1) $1.1T_{sc}$ より下方の船側外板
- (2) 船底
- (3) $1.1T_{sc}$ より下方の二重船側を形成する縦通隔壁
- (4) ビルジホップ部
- (5) $1.1T_{sc}$ より下方のトップサイドタンク斜板
- (6) 内底板

-2. 9.6.3.2 の規定により、カラープレートを含めた主要支持部材のウェブのスロット周りのホットスポット応力に基づく有限要素解析による比較解析により疲労強度を評価する場合、9.6.3.1 で規定するスロットと同等とみなして差し支えない。

図 9.3.6-5. 水密のカラープレート

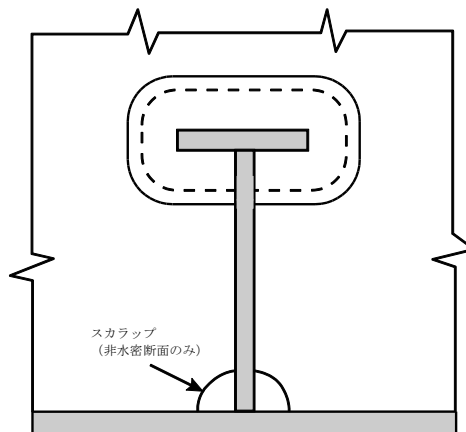
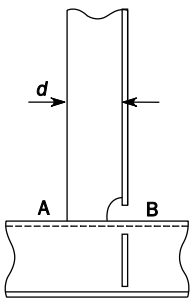
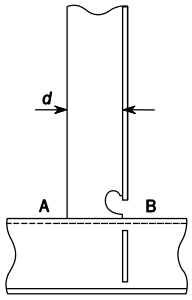
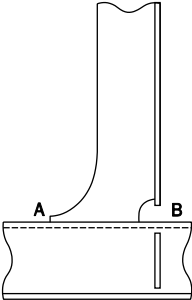
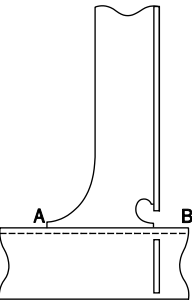
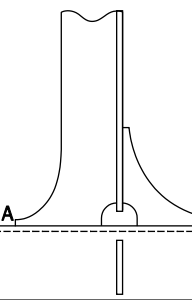
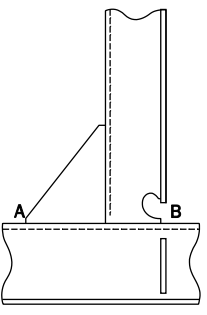
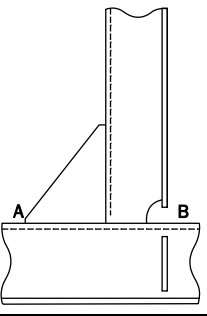
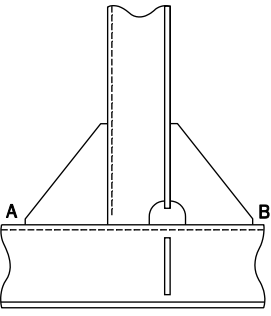
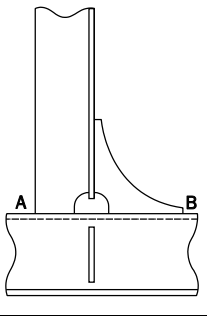
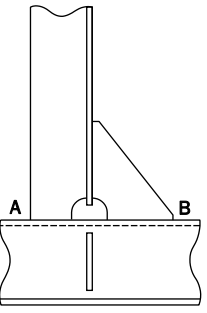
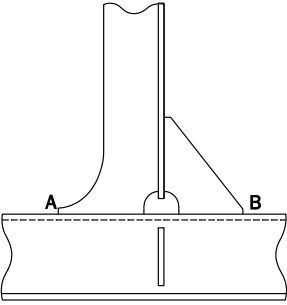
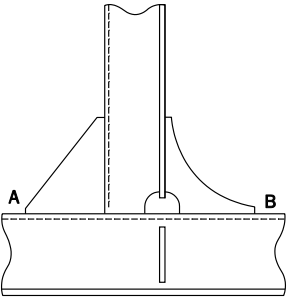
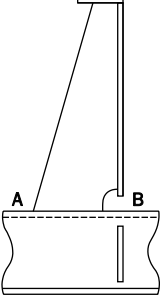
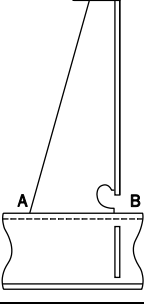
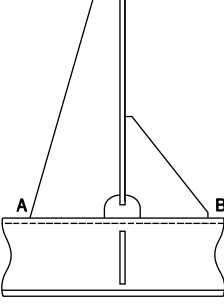
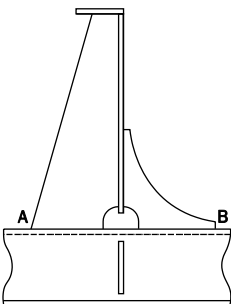
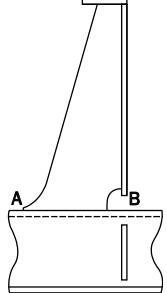
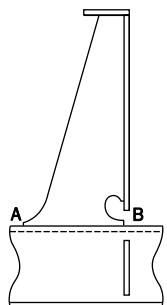
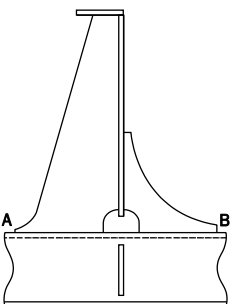
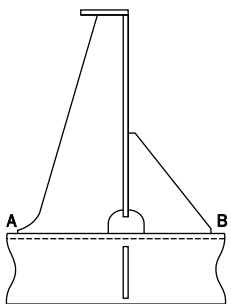


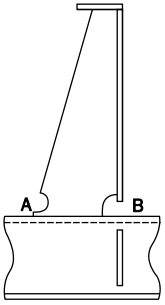
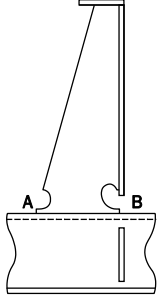
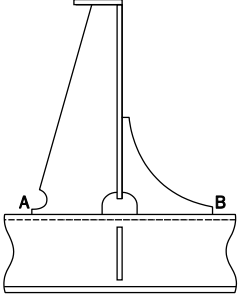
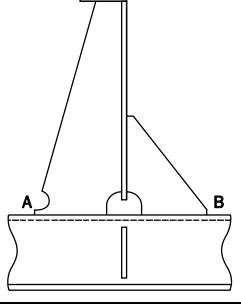
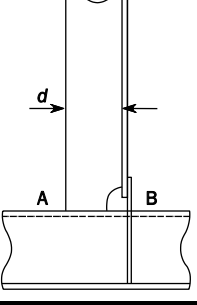
表 9.3.6-2. フランジを有するロンジ端部結合部の応力集中係数

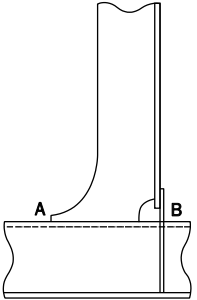
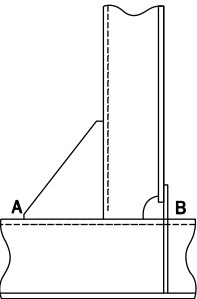
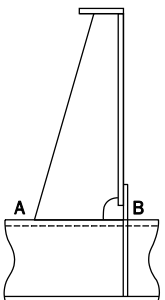
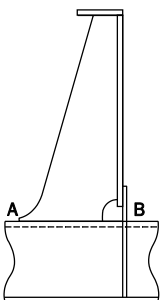
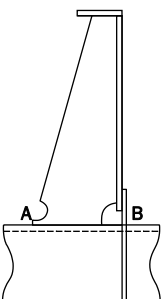
ID	継手の種類 ⁽²⁾	点 A		点 B	
		K_a	K_b	K_a	K_b
1 ⁽¹⁾		1.28 $d \leq 150$	1.40 $d \leq 150$	1.28 $d \leq 150$	1.60
		1.36 $150 < d \leq 250$	1.50 $150 < d \leq 250$	1.36 $150 < d \leq 250$	
		1.45 $d > 250$	1.60 $d > 250$	1.45 $d > 250$	
2 ⁽¹⁾		1.28 $d \leq 150$	1.40 $d \leq 150$	1.14 $d \leq 150$	1.27
		1.36 $150 < d \leq 250$	1.50 $150 < d \leq 250$	1.24 $150 < d \leq 250$	
		1.45 $d > 250$	1.60 $d > 250$	1.34 $d > 250$	
3		1.28	1.34	1.52	1.67
4		1.28	1.34	1.34	1.34
5		1.28	1.34	1.28	1.34

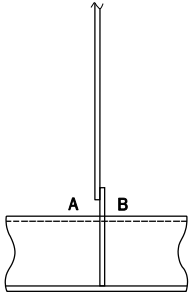
ID	継手の種類 ⁽²⁾	点 A		点 B	
		K_a	K_b	K_a	K_b
6		1.52	1.67	1.34	1.34
7		1.52	1.67	1.52	1.67
8		1.52	1.67	1.52	1.67
9		1.52	1.67	1.28	1.34
10		1.52	1.67	1.52	1.67

ID	継手の種類 ⁽²⁾	点 A		点 B	
		K_a	K_b	K_a	K_b
11		1.28	1.34	1.52	1.67
12		1.52	1.67	1.28	1.34
13		1.52	1.67	1.52	1.67
14		1.52	1.67	1.34	1.34
15		1.52	1.67	1.52	1.67

ID	継手の種類 ⁽²⁾	点 A		点 B	
		K_a	K_b	K_a	K_b
16		1.52	1.67	1.28	1.34
17		1.28	1.34	1.52	1.67
18		1.28	1.34	1.34	1.34
19		1.28	1.34	1.28	1.34
20		1.28	1.34	1.52	1.67

ID	継手の種類 ⁽²⁾	点 A		点 B	
		K_a	K_b	K_a	K_b
21		1.28	1.34	1.52	1.67
22		1.28	1.34	1.34	1.34
23		1.28	1.34	1.28	1.34
24		1.28	1.34	1.52	1.67
25 ⁽¹⁾		1.28 $d \leq 150$ 1.36 $150 < d \leq 250$ 1.45 $d > 250$	1.40 $d \leq 150$ 1.50 $150 < d \leq 250$ 1.60 $d > 250$	1.14 $d \leq 150$ 1.24 $150 < d \leq 250$ 1.34 $d > 250$	1.25 $d \leq 150$ 1.36 $150 < d \leq 250$ 1.47 $d > 250$

ID	継手の種類 ⁽²⁾	点 A		点 B	
		K_a	K_b	K_a	K_b
26		1.28	1.34	1.34	1.47
27		1.52	1.67	1.34	1.47
28		1.52	1.67	1.34	1.47
29		1.28	1.34	1.34	1.47
30		1.28	1.34	1.34	1.47

ID	継手の種類 ⁽²⁾	点 A		点 B	
		K_a	K_b	K_a	K_b
31 ⁽³⁾		1.13	1.20	1.13	1.20
<p>(1) 結合部の長さ d (mm) は、スカラップを差し引かないロンジのフランジの溶接継手部の長さとする。</p> <p>(2) 本規定は、バルブプレート及びアングル材等のようにロンジのフランジ端部とウェブ防撓材又はブラケットとの結合部の最小間隔が 8 mm 未満の非対称部材にも適用する。</p> <p>(3) ウェブ防撓材が省略又はロンジのフランジに結合していない場合の詳細は ID31 による。(9.3.6.4 参照)</p>					

9.3.7 代替設計

9.3.7.1 代替応力集中係数の導出

-1. 極詳細メッシュ有限要素解析によるロンジ端部結合部に対する応力集中係数の導出要領は次の(1)から(3)による。

(1) 考慮するロンジ端部結合部の有限要素モデルを用いた解析に基づき、次の(a)から(e)により、応力集中係数を算出する。

- (a) 有限要素モデル範囲及び境界条件は、評価するロンジ端部結合部の構造応答を正しく再現でき、適切な公称応力及びホットスポット応力が出力できるようなものとしなければならない。
- (b) メッシュサイズは考慮するホットスポット位置において、ロンジのフランジの板厚と同程度とする。ただし、平鋼型ロンジの場合は、10 mm とする。極詳細メッシュ領域以外の領域においては、要素サイズを $s/10$ 程度としなければならない。ここで、 s はロンジの心距とする。
- (c) 適用荷重は原則として、次の荷重を考慮しなければならない。
 - i) モデル端部に適用する強制変位による軸荷重
 - ii) 外板に適用する単位圧力による面外荷重
- (d) ホットスポット位置、ホットスポット応力の定義及び導出方法は、9.4 による。
- (e) 前(c)i)及びii)の荷重において、応力集中係数は次により決定する。

i) 軸荷重の場合

$$K_a = \frac{\sigma_{HSAx}}{\sigma_{NomAx}}$$

ii) 曲げ荷重の場合

$$K_b = \frac{\sigma_{HSBd}}{\sigma_{NomBd}}$$

σ_{HSAx} : 軸荷重下におけるロンジのフランジ、又は、平鋼ロンジ縁部でのホットスポット応力 (N/mm^2)。ただし、平鋼ロンジの場合は 9.3.6.3 の f_{HSS} を乗じること。

σ_{NomAx} : 有限要素解析に適用する軸荷重下でのロンジの公称軸応力 (N/mm^2) で、9.3.3 の規定による。

σ_{HSBd} : 単位圧力荷重下におけるロンジのフランジ、又は、平鋼ロンジ縁部でのホットスポット応力 (N/mm^2)。ただし、平鋼ロンジの場合は 9.3.6.3 の f_{HSS} を乗じること。

σ_{NomBd} : 有限要素解析に適用する単位圧力負荷下でのホットスポット付近のロンジのフランジ、又は、平鋼ロンジ縁部の公称曲げ応力 (N/mm^2) で、9.3.4 の規定による。

(2) 考慮するロンジ端部結合部の類似構造を表 9.3.6-2 から選定し、考慮するロンジ端部結合部と同じ寸法で有限要素モデルを作成する。当該モデルを用いた解析により、応力集中係数を算出する。

(3) 前(2)で選定した構造に対して規定する応力集中係数(表 9.3.6-2)に、前(1)及び(2)で求めた応力集中係数の比を乗じる。

-2. 代替設計における応力集中係数は、あらかじめ導出方法に関する検討資料を本会に提出して承認を受けなければならない。

-3. 本手法による場合、**9.3.6.1**に規定する非対称断面による応力集中係数は、 $K_n = 1$ とする。

9.4 有限要素解析

9.4.1 一般

9.4.1.1 一般

本 **9.4** は板及び桁の取合い部並びに母材の自由端に対する極詳細有限要素解析によるホットスポット応力の評価手法の要件を規定する。ホットスポット応力は継手の構造詳細による構造の不連続を考慮するが、溶接部の存在による局所的な応力集中は考慮しない。

9.4.1.2 計算方法及び解析精度の確認

-1. 解析方法及び解析プログラムは次の機能を有するものでなければならない。

- (1) 曲げ変形、せん断変形、軸変形及び振り変形の影響を有効に考慮できるものであること。
- (2) 立体の構造モデルの挙動は、合理的な境界条件のもとで有効に表現できるものであること。
- (3) 十分な解析精度を有すると認められるものであること。

-2. 解析方法について事前に本会の承認を得なければならない。本会が必要と認めた場合、使用した解析システムの資料提出、精度確認等を要求することがある。

9.4.1.3 高度な解析に基づく強度評価

本 **9.4** の適用にあつては、本会が適当と認めた場合、直接荷重解析等高度な解析に基づいた強度評価を実施することができる。ただし、解析により得られた応力からホットスポット応力を求める場合は、本 **9.4** に規定する方法以外の方法を用いてはならない。

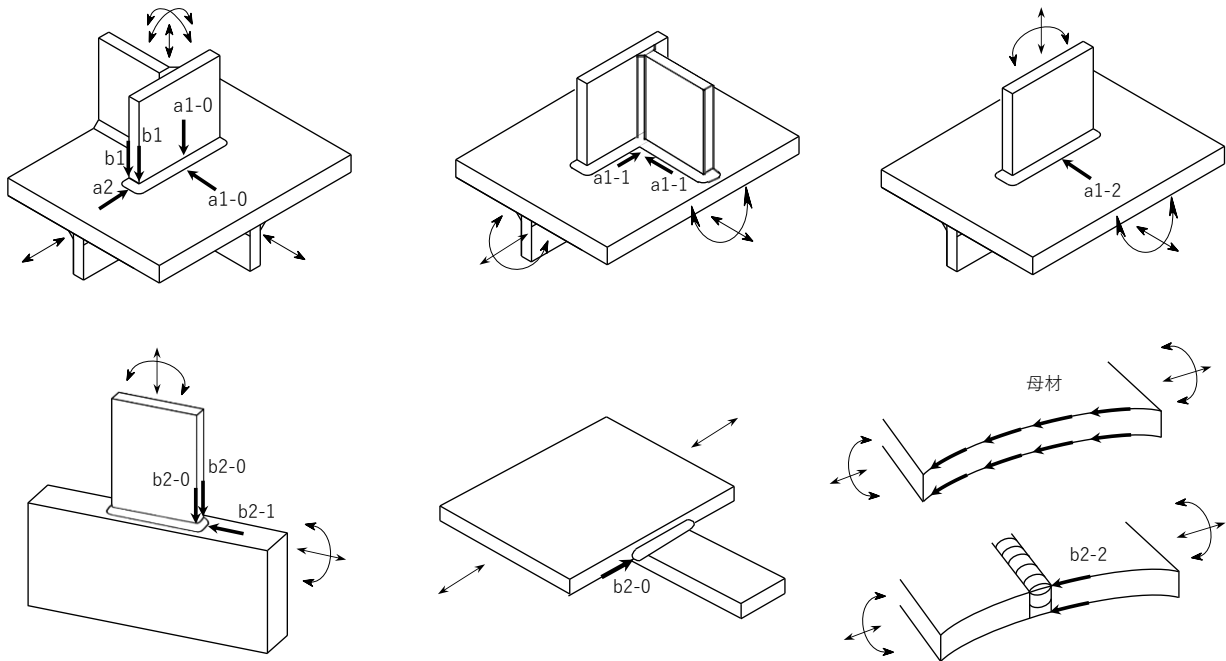
9.4.1.4 ホットスポットの種類

ホットスポットの種類を表 **9.4.1-1** に示す。これらは、**図 9.4.1-1** に示すとおり、板及び溶接止端部の位置に応じて定義される。

表 9.4.1-1. ホットスポットの種類

種類		説明
a1	a1-0	板又はブラケットにより支持された板と板が溶接接合される場合の板表面の溶接止端部におけるホットスポット
	a1-1	交差する2枚の板により囲まれた板の隅部の板表面の溶接止端部におけるホットスポット
	a1-2	板又はブラケットにより支持されない板と板が溶接接合される場合の板表面の溶接止端部におけるホットスポット (ホットスポットは、板表面の溶接接合部に沿って応力が最大となる位置)
a2	-	ガセット板又はブラケットが板表面に溶接接合される場合のガセット板端面位置又はブラケット端部位置の板表面の溶接止端部におけるホットスポット
b1	-	ガセット板又はブラケットが板表面に溶接接合される場合のガセット板縁部又はブラケット板縁部の溶接止端部におけるホットスポット
b2	b2-0	ガセット板又はブラケットが板縁部に同一面内で溶接接合される場合の板縁部の溶接止端部におけるホットスポット (ホットスポットは、溶接接合される部材のうち、薄い板の板縁部の溶接止端部)
		板、骨又はブラケットの面材端部の溶接止端部におけるホットスポット
		板と板が重ね継手により溶接接合される場合の荷重をより受け持つ板の板縁部の溶接止端部におけるホットスポット
	b2-1	ガセット板又はブラケットが板縁部に同一面内で溶接接合される場合の板端面の溶接止端部におけるホットスポット (ホットスポットは、溶接接合される部材のうち、厚い板の板端面の溶接止端部)
	b2-2	板と板が突合せ継手により溶接接合される場合の板縁部の溶接止端部におけるホットスポット
母材	-	構造不連続部であって溶接接合されない場合の板縁部におけるホットスポット (ホットスポットは、板縁部の応力が最大となる位置)

図 9.4.1-1. ホットスポットのタイプ



9.4.2 有限要素モデル

9.4.2.1 一般

-1. 疲労強度評価のためのホットスポット応力の評価は、高応力集中部に対する極詳細有限要素メッシュ域を全体モデルに組み込んで行うことを標準とする。

-2. 貨物倉のコースメッシュモデルは、8.3に従って作成しなければならない。ただし、代替手法として、貨物倉の全体モデルから得られる境界条件を与えた極詳細メッシュ領域を持つ局部有限要素モデルを用いて解析を行って差し支えない。この場合、貨物倉の全体モデルと局部有限要素モデルの腐食控除量を一致させる必要がある。

9.4.2.2 モデル化範囲

-1. モデル化範囲は、ターゲットホールド及び評価対象箇所構造応答を精度良く再現できるよう決定しなければならない。8.3.1の規定を準用し、ターゲットホールドを中心に3つの連続した貨物倉をモデル化することを標準とする。

-2. 前-1.にかかわらず、3つの連続した貨物倉の構造モデルでは再現できない構造応答の推定が必要な場合は、全船のモデル化を要求する場合がある。

9.4.2.3 モデル化部材

-1. 極詳細メッシュ領域内の全ての部材をモデル化しなければならない。ここで全ての部材とは、ブラケット、ブラケットの面材や板耳等の小さな部材も含む。

-2. 極詳細メッシュ領域外においては、8.3.1.2に規定する部材をモデル化しなければならない。ただし、極詳細メッシュ領域外であっても、極詳細メッシュ領域に隣接し、ホットスポット応力に影響を与えることが見込まれる小さな部材や開口がある場合、8.3.1.2の規定にかかわらず、適切にモデル化しなければならない。

9.4.2.4 要素の種類

-1. モデル化に使用する要素の種類は、次の(1)から(4)によらなければならない。

(1) 板及び桁はシェル要素を用いてモデル化すること。

(2) 極詳細メッシュ領域内の防撓材、主要支持部材の面材及びブラケットの面材は、シェル要素を用いること。

(3) 極詳細メッシュ領域外の防撓材は原則としてビーム要素を用いてモデル化すること。その際、中性軸の偏心を考慮すること。

(4) 極詳細メッシュ領域外の主要支持部材の面材及びブラケットの面材はロッド又はビーム要素を用いてモデル化して差し支えない。

-2. 本会が必要と認める場合、ソリッド要素等の使用を要求する場合がある。

-3. 要素の特性については、8.3.2.2による。

9.4.2.5 腐食モデル

疲労強度評価に用いる極詳細メッシュ有限要素モデルは、 t_{n25} (mm)を用いて作成しなければならない。考慮する腐食予備厚は 3.3.4 による。

9.4.2.6 局有限要素モデル

-1. 局有限要素モデルを用いる場合、そのモデル化範囲は、評価対象領域において得られた応力が境界条件によって著しい影響を受けないよう考慮しなければならない。詳細メッシュモデルの境界は、可能な限りホールドモデルのガーダ、ストリング、フロア等の近接する主要支持部材とする。局有限要素モデルの境界の横桁、ストリングプレート及びガーダは局モデルでモデル化する必要はない。

-2. 局有限要素モデルを用いる場合、モデル化範囲及びモデル化要領は、事前に本会の承認を得なければならない。

9.4.2.7 メッシュサイズ

-1. 極詳細メッシュのサイズは次の(1)から(4)によらなければならない。

(1) タイプ a のホットスポット応力の評価に用いる極詳細メッシュ有限要素モデルは、メッシュサイズが $t_{gr} \times t_{gr}$ のシェル要素を標準とする。ここで、 t_{gr} は考慮するホットスポット評価部材のグロス板厚 (mm) とする。

(2) タイプ b のホットスポット応力の評価に用いる極詳細メッシュ有限要素モデルは、メッシュサイズが $10\text{ mm} \times 10\text{ mm}$ のシェル要素とする。

(3) 次の(a)から(c)に該当する場合を除き、厚さの異なる複数の板で構成されるホットスポットのメッシュサイズは、原則として、評価する板のなかで最も薄い板の厚さを用いて差し支えない。

(a) 疲労強度が厳しいと考えられる部材をタイプ a で評価する場合は、メッシュサイズはその部材の板厚サイズとする。

(b) タイプ a のメッシュサイズが板厚の半分よりも小さくなる場合は、それぞれのメッシュサイズに対応した極詳細メッシュ領域を準備しなければならない。

(c) タイプ a とタイプ b のホットスポットが混在する場合であって、タイプ a のホットスポットが存在する板厚が 20 mm を超える場合は、それぞれのメッシュサイズに対応した極詳細メッシュ領域を準備しなければならない。

(4) 前(1)及び(3)にかかわらず、本会が適当と認めた場合は、タイプ a の評価において、板厚の半分よりも小さいメッシュサイズを用いることができる。

(5) タイプ a2 のホットスポット応力の評価に用いる極詳細メッシュ有限要素モデルは、メッシュサイズを板厚サイズより大きくしてはならない。

-2. 極詳細メッシュ領域は、ホットスポット位置から全方向に少なくとも 10 要素分配置しなければならない。コースメッシュから極詳細メッシュ領域へ移行する周辺箇所のメッシュサイズは、除々に変化させなければならない。移行する箇所のメッシュは、規則的な形状の均一なメッシュが、小さい要素から大きい要素に徐々に移行するようなものとしなければならない。サイドフレームのブラケット先端のメッシュサイズの移行の例を図 9.4.2-1. に示す。

9.4.2.8 モデル化における注意点

-1. 極詳細メッシュ領域では 4 節点のシェル要素を使用しなければならない。

-2. 要素の純面内曲げを正確に表すことができるよう、4 節点要素は面内応力が完全な線形領域としなければならない。

-3. シェル要素は板の板厚中心でモデル化しなければならない。実用上、隣接する異なる板厚の板及び桁は、板厚中心に沿っていると仮定する (すなわち、板厚の変化によって互い違いに配置しないこと)。

-4. 溶接形状及び目違いはモデル化しなくてもよい。

-5. 極詳細メッシュ領域の構造応答が適切になるよう極詳細メッシュ領域に近接した構造は全てシェル要素によって形状を再現しなければならない。

-6. 可能な限り三角形要素は避けなければならない。

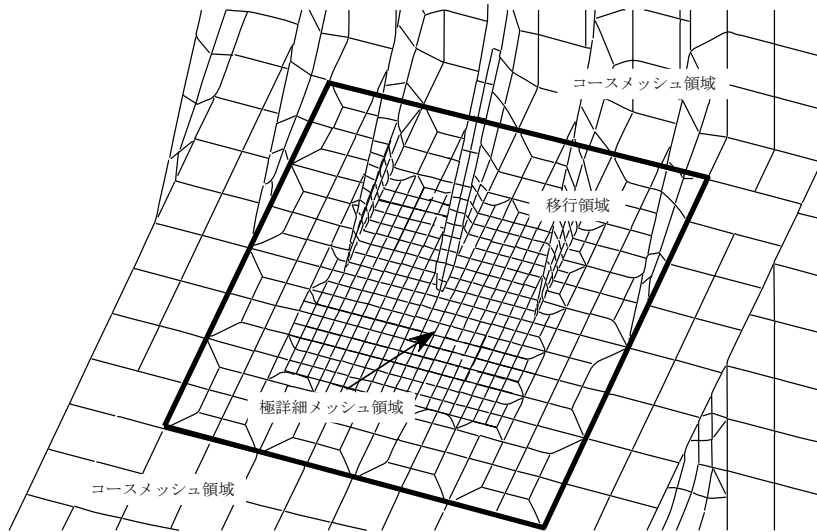
-7. 極端なアスペクト比 (例えば 3 を越えるアスペクト比) 及び歪んだ要素 (例えば要素の一角の角度が 60 度未満の要素又は 120 度より大きい要素) の使用は避けなければならない。

-8. 極詳細メッシュ領域において、溶接部の板耳は正確にモデル化しなければならない。

-9. 横桁のスロット部、板の端部及びハッチコーナ部等の自由端において応力を評価する場合、ホットスポット位置は板縁部の角部とする。また、局所的な端部応力値を算定するため、隣接する板の板厚と同じ深さであって、かつ、 0.01 mm の幅のビーム要素をシェル要素端部に配置する。

-10. 極詳細メッシュは、溶接線に直交方向の応力を読み取ることができるように配置しなければならない。

図 9.4.2-1. コースメッシュと極詳細メッシュの移行領域



9.4.3 モデル化要領

9.4.3.1 モデル化要領

- 1. 9.4.2 の一般要件に加えて、次に示す構造詳細の溶接結合部のモデル化については、本 9.4.3 の要件を適用する。
- 2. 本 9.4.3 でシェル要素によるモデル化が必要なロンジ等の長さ方向のモデル化範囲は、ホットスポットからそれぞれ 1 桁間隔の範囲とする。

9.4.3.2 ビルジホッパナックルの溶接結合部

ビルジホッパナックルの溶接結合部をモデル化する場合は次の(1)から(5)による。

- (1) 内底板に隣接する横桁付スカーフィングブラケット、ナックル部のホットスポットから 1 本目のロンジは、桁板付カーリング及びブラケットと同様に、シェル要素を用いて正確にモデル化しなければならない。
- (2) ナックル部から離れたロンジにあっては、ビーム要素を用いてモデル化して差し支えない。
- (3) ビルジホッパタンク内の内底板（オーバーハング部）は、スカーフィングブラケットの範囲までシェル要素を用いてモデル化しなければならない。
- (4) 船長方向におけるスカーフィングブラケットの範囲外の内底板（オーバーハング部）にあっては、相当する断面積を有する線要素を用いてモデル化して差し支えない。
- (5) ナックル部から 1 本目の防撓材間に設けられるケーブル貫通口、パイプ貫通口及び交通口等の開口は、正確にモデル化しなければならない。

9.4.3.3 水平ストリングのヒール結合部

水平ストリングのヒール結合部をモデル化する場合は、次の(1)及び(2)による。

- (1) ストリングのヒール結合部及び隣接する防撓材のモデル化は、シェル要素を用いなければならない。
- (2) ヒール部のホットスポットから一本目のロンジ及び垂直防撓材は、シェル要素を用いて正確にモデル化しなければならない。

9.4.3.4 下部スツールと内底板との結合部

下部スツールと内底板との結合部をモデル化する場合は、次の(1)から(4)による。

- (1) ダイヤフラム、下部スツール内のブラケット及びスツール板の防撓材は、局部モデルの範囲内において実際の位置でモデル化しなければならない。
- (2) ダイヤフラム及びブラケットをモデル化する場合、シェル要素を用いなければならない。
- (3) 下部スツール板の一本目の垂直防撓材又は水平防撓材及び内底板の一本目のロンジはシェル要素を用いてモデル化しなければならない。
- (4) その他の防撓材はビーム要素を用いてモデル化して差し支えない。

9.4.3.5 下部スツールと波形隔壁との結合部

下部スツールと波形隔壁との結合部をモデル化する場合は、次の(1)から(4)による。

- (1) ダイアフラム、下部スツール内のブラケット及びスツール板の防撓材は、局部モデルの範囲内において実際の位置でモデル化しなければならない。
- (2) ダイアフラム及びブラケットをモデル化する場合、シェル要素を用いなければならない。
- (3) 下部スツール板の一本目の垂直防撓材又は水平防撓材は、シェル要素を用いてモデル化しなければならない。
- (4) その他の防撓材はビーム要素を用いてモデル化して差し支えない。

9.4.3.6 サイドフレームのブラケットとビルジホップ斜板との結合部

サイドフレームのブラケット、ビルジホップ斜板及び隣接する防撓材をモデル化する場合、シェル要素を用いなければならない。

9.4.3.7 サイドフレームのブラケットとトップサイド斜板/底板との結合部

サイドフレームのブラケット、トップサイド斜板又は底板及び隣接する防撓材をモデル化する場合、シェル要素を用いなければならない。

9.4.3.8 ハッチコーナ

- 1. 円形ハッチコーナの場合、ハッチの曲率を描くために 90 度の範囲において少なくとも 15 要素を用いてモデル化しなければならない (図 9.4.3-1.参照)。
- 2. 楕円形又は放射線状のハッチコーナの場合、船体中心線側の円端部から長半径の縦方向の距離の半分の位置の端部まで少なくとも 15 要素を用いてモデル化しなければならない。
- 3. 楕円形のハッチコーナを描くためには、少なくとも合計 20 要素を用いてモデル化しなければならない (図 9.4.3-2.参照)。
- 4. 前-2.及び-3.の適用にあたっては、円弧状の自由端に沿った要素端部の寸法は、モデル化した板の板厚以上 5 倍以下としなければならない。

図 9.4.3-1. 円形ハッチコーナのメッシュ密度

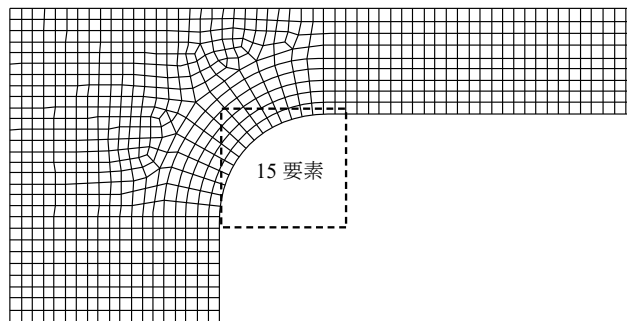
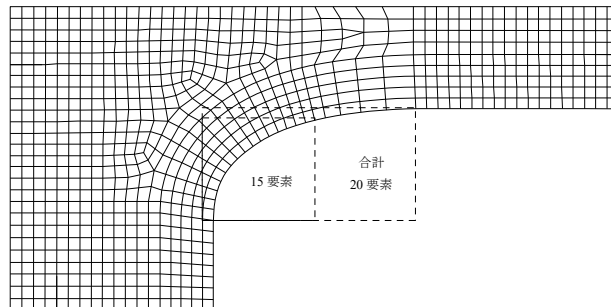


図 9.4.3-2. 楕円形ハッチコーナのメッシュ密度



9.4.4 境界条件及び荷重条件

9.4.4.1 境界条件

- 1. 考慮する荷重やモデル化範囲等を踏まえ、ターゲットホールドの構造応答が適切に再現されるよう境界条件を与えなければならない。
- 2. ターゲットホールドを中心に 3 つの貨物倉を再現したモデルを用いる場合、境界条件はモデル両端を剛体結合及び点拘束した境界条件を標準とする。
- 3. 最前段貨物倉をターゲットホールドとした場合はモデルの後端を、最後段貨物倉をターゲットホールドとした場

合はモデルの前端を剛体結合及び面拘束した境界条件を標準とする。

9.4.4.2 荷重条件

-1. 考慮する荷重条件は、次の(1)から(3)によらなければならない。

- (1) 4.7の規定に基づく荷重を再現しなければならない。
- (2) 前(1)の適用にあたって、本会が適当と認めた場合、ターゲットホールドの中央位置における外圧を船長方向全域に展開することで簡易化して差し支えない。
- (3) 前(1)の適用にあたって、左右対称構造の場合、次の(a)又は(b)のいずれかに従って評価して差し支えない。
 - (a) 考慮する等価設計波は省略しないが、評価範囲をどちらか片舷のみとする。
 - (b) 考慮する等価設計波のうち、左舷又は右舷からの波による等価設計波のどちらか一方を省略して両舷を評価することができる。つまり、BR-1Pを考慮した場合、BR-1Sを省略することができる。BR-2P及びBR-2S、BP-1P及びBP-1S、BP-2P及びBP-2Sのいずれの組合せに対しても同様に省略することができる。

-2. 構造モデルに荷重を付与する方法は、次の(1)から(5)によらなければならない。

- (1) 外圧、液体による内圧及びばら積貨物による内圧は、要素中心で計算された圧力を一様圧力として、荷重を受ける面(外圧については外板、内圧についてはタンク又はホールドの境界)のシェル要素に与えなければならない。
- (2) コンテナ貨物荷重による内圧は、節点荷重として貨物が接触する部位の近接の節点に付与しなければならない。
- (3) 前(1)及び(2)に該当しない荷重を付与する方法は本会の適当と認めるところによる。
- (4) 特に規定しない限り、船体構造の自重及び変動荷重の影響を考慮しなければならない。
- (5) ターゲットホールドに生じる垂直曲げモーメント及び水平曲げモーメントは、9.4.4.1に規定する境界条件及び4.7に規定する解析ケースごとのモーメントの値を踏まえ、本会が適当と認める方法により適切に調整しなければならない。その際、直接法を用いることを標準とする。

9.4.5 ホットスポット応力

9.4.5.1 合力応力の応力範囲と平均応力

-1. 本9.4に規定する有限要素解析により求められる応力に基づき、溶接線直交方向及び溶接線平行方向の合力応力範囲を計算する。なお、溶接線直交方向をx方向、溶接線平行方向をy方向とする。

-2. 同一積付状態*j*において同じ等価設計波における状態*i*1及び*i*2を考慮するときのタイプ a ホットスポットの合力応力の応力範囲は次の算式により決定する。この場合、考慮する各積付状態に対して、 $\Delta\sigma_{ort_j}$ (N/mm²) 及び $\Delta\sigma_{par_j}$ (N/mm²) を求めなければならない。なお、評価に用いる平均応力 $\sigma_{ort_j_mean}$ (N/mm²) 及び $\sigma_{par_j_mean}$ (N/mm²) は、 $\sigma_{ort_ij_mean}$ (N/mm²) 及び $\sigma_{par_ij_mean}$ (N/mm²) に対して、それぞれ合力応力の応力範囲 $\Delta\sigma_{ort_j}$ (N/mm²) 及び $\Delta\sigma_{par_j}$ (N/mm²) と同じ等価設計波のものを用いる。

$$\Delta\sigma_{ort_j} = \max_i(\Delta\sigma_{ort_ij})$$

$$\Delta\sigma_{par_j} = \max_i(\Delta\sigma_{par_ij})$$

ここで、

$$\Delta\sigma_{ort_ij} = \sqrt{\Delta\sigma_{x_ij}^2 + \Delta\tau_{xy_ij}^2}$$

$$\Delta\sigma_{par_ij} = 0.72 \sqrt{\Delta\sigma_{y_ij}^2 + \Delta\tau_{xy_ij}^2}$$

$$\sigma_{ort_ij_mean} = \begin{cases} \operatorname{sgn}(\overline{\sigma_{x_ij}}) \sqrt{\overline{\sigma_{x_ij}}^2 + \overline{\tau_{xy_ij}}^2} & : |\overline{\sigma_{x_ij}}| \geq |\overline{\tau_{xy_ij}}| \\ \operatorname{sgn}(\overline{\tau_{xy_ij}}) \sqrt{\overline{\sigma_{x_ij}}^2 + \overline{\tau_{xy_ij}}^2} & : |\overline{\sigma_{x_ij}}| < |\overline{\tau_{xy_ij}}| \end{cases}$$

$$\sigma_{par_ij_mean} = \begin{cases} \operatorname{sgn}(\overline{\sigma_{y_ij}}) 0.72 \sqrt{\overline{\sigma_{y_ij}}^2 + \overline{\tau_{xy_ij}}^2} & : |\overline{\sigma_{y_ij}}| \geq |\overline{\tau_{xy_ij}}| \\ \operatorname{sgn}(\overline{\tau_{xy_ij}}) 0.72 \sqrt{\overline{\sigma_{y_ij}}^2 + \overline{\tau_{xy_ij}}^2} & : |\overline{\sigma_{y_ij}}| < |\overline{\tau_{xy_ij}}| \end{cases}$$

sgn(X) : 応力Xの正負の符号(直応力の場合、引張りを正とし、せん断応力の場合、反時計回りを正とする。)

$\Delta\sigma_{x_ij}$: 積付状態*j*における等価設計波*i*のx-y座標系におけるx方向応力の応力範囲(N/mm²)で次の算式による。

$$\Delta\sigma_{x_ij} = |\sigma_{x_i1j} - \sigma_{x_i2j}|$$

$\Delta\sigma_{y_ij}$: 積付状態*j*における等価設計波*i*のx-y座標系におけるy方向応力の応力範囲(N/mm²)で次の算式による。

$$\Delta\sigma_{y_ij} = |\sigma_{y_i1j} - \sigma_{y_i2j}|$$

$\Delta\tau_{xy,ij}$: 積付状態*j*における等価設計波*i*の *x-y* 座標系におけるせん断応力の応力範囲 (N/mm^2) で次の算式による。

$$\Delta\tau_{xy,ij} = |\tau_{xy,i1j} - \tau_{xy,i2j}|$$

$\overline{\sigma_{x,ij}}$: 積付状態*j*における等価設計波*i*の *x-y* 座標系における *x* 方向の平均応力 (N/mm^2) で次の算式による。

$$\overline{\sigma_{x,ij}} = \frac{\sigma_{x,i1j} + \sigma_{x,i2j}}{2}$$

$\overline{\sigma_{y,ij}}$: 積付状態*j*における等価設計波*i*の *x-y* 座標系における *y* 方向の平均応力 (N/mm^2) で次の算式による。

$$\overline{\sigma_{y,ij}} = \frac{\sigma_{y,i1j} + \sigma_{y,i2j}}{2}$$

$\overline{\tau_{xy,ij}}$: 積付状態*j*における等価設計波*i*の *x-y* 座標系におけるせん断応力の平均応力 (N/mm^2) で次の算式による。

$$\overline{\tau_{xy,ij}} = \frac{\tau_{x,i1j} + \tau_{x,i2j}}{2}$$

-3. 同一積付状態*j*において同じ等価設計波における状態*i1*及び*i2*を考慮するときのタイプ **b** ホットスポットの合力応力の応力範囲は次の算式により決定する。この場合、考慮する各種積付状態に対して、 $\Delta\sigma_{ort,j}$ (N/mm^2) を求めなければならない。なお、評価に用いる平均応力 $\sigma_{ort,j,mean}$ (N/mm^2) は、 $\sigma_{ort,ij,mean}$ (N/mm^2) に対して、合力応力の応力範囲 $\Delta\sigma_{ort,j}$ (N/mm^2) と同じ等価設計波のものを用いる。

$$\Delta\sigma_{ort,j} = \max_i(\Delta\sigma_{ort,ij})$$

ここで、

$$\Delta\sigma_{ort,ij} = |\Delta\sigma_{a,ij}|$$

$$\sigma_{ort,ij,mean} = \overline{\sigma_{a,ij}}$$

$\Delta\sigma_{a,ij}$: 積付状態*j*における等価設計波*i*の軸方向応力の応力範囲 (N/mm^2) で次の算式による。

$$\Delta\sigma_{a,ij} = |\sigma_{a,i1j} - \sigma_{a,i2j}|$$

$\overline{\sigma_{a,ij}}$: 積付状態*j*における等価設計波*i*の軸方向の平均応力 (N/mm^2) で次の算式による。

$$\overline{\sigma_{a,ij}} = \frac{\sigma_{a,i1j} + \sigma_{a,i2j}}{2}$$

9.4.5.2 ホットスポット位置及び応力読み取り位置

溶接継手の場合、ホットスポット位置及び応力読み取り位置は、ホットスポットの種類に応じて、次の(1)から(4)によらなければならない。各溶接継手と当該継手をシェルモデルで再現した例を図 9.4.5-1. に示す。

(1) タイプ a1 のホットスポット (図 9.4.5-2. から 図 9.4.5-4. 参照)

(a) タイプ a1 のホットスポット位置は、互いの板のシェル要素が交差する節点位置から、相互の板の表面において溶接線の直交方向に x_{shift} (mm) シフトした位置とする。ホットスポット応力を評価する場合は、ホットスポット応力を評価する板の厚さを基準に、ホットスポット位置から溶接線と直交する方向に $0.5t_{n25}$ (mm) 及び $1.5t_{n25}$ (mm) 離れた位置の応力を読み取り、ホットスポット応力を求める。ただし、9.4.2.7-1.(4)の規定により、板厚の半分より小さいメッシュサイズを用いる場合は、ホットスポット位置から溶接線と直交する方向に $0.4t_{n25}$ (mm) 及び $1.0t_{n25}$ (mm) 離れた位置の応力を読み取り、ホットスポット応力を求める。

(b) x_{shift} は次による。

$\phi = 90^\circ$ 以外の場合

連続する板を評価する場合

$$x_{shift} = \frac{t_{2n25}}{2\sin\phi} + \frac{t_{1n25}}{2\tan\phi} \quad (mm)$$

連続しない板を評価する場合

$$x_{shift} = \frac{t_{2n25}}{2\sin\phi} \quad (mm)$$

$\phi = 90^\circ$ の場合

$$x_{shift} = \frac{t_{2n25}}{2} \quad (mm)$$

t_{1n25} : 評価するホットスポットのある板 (主板) の板厚 (mm)

t_{2n25} : 主板と交差する板 (付き板) の板厚 (mm)

ϕ : 付き板が主板となす角度 (deg)

(2) タイプ a2 のホットスポット (図 9.4.5-5. 参照)

タイプ a2 のホットスポット位置は、板のシェル要素と板、ガセット板又はブラケットのシェル要素端部が交差する節点位置とする。ホットスポット位置からガセット板又はブラケットの延長方向に、ホットスポット応力を評価

する板の板厚を基準に $0.5t_{n25}$ (mm) 及び $1.5t_{n25}$ (mm) 離れた位置の板の応力を読み取り、ホットスポット応力を求める。ただし、9.4.2.7-1.(4)の規定により、板厚の半分より小さいメッシュサイズを用いる場合は、ホットスポット位置からガセット板又はブラケットの延長方向に $0.4t_{n25}$ (mm) 及び $1.0t_{n25}$ (mm) 離れた位置の応力を読み取り、ホットスポット応力を求める。

(3) タイプ b1 のホットスポット (図 9.4.5-6.参照)

(a) タイプ b1 のホットスポットは、板のシェル要素に接合される板、ガセット板又はブラケットのシェル要素端部が交差する節点位置から板、ガセット板又はブラケットのシェル要素端部に沿って x_{shift} (mm) シフトした位置とする。ホットスポット応力を評価する場合は、ホットスポット位置から板、ガセット板又はブラケット端部に沿って 5 mm 及び 15 mm 離れた位置の応力を読み取り、ホットスポット応力を求める。

(b) x_{shift} は次の算式による。

$$x_{shift} = \frac{t_{2n25}}{2\sin\phi} \quad (mm)$$

ϕ : ガセット板縁部が主板と交差する板 (付き板) となす角度 (deg)

t_{2n25} : 主板と交差する板 (付き板) の板厚 (mm)

(4) タイプ b2 のホットスポット (図 9.4.5-7.参照)

(a) タイプ b2 のホットスポット位置は板のシェル要素と板、ガセット板又はブラケットのシェル要素端部が交差する節点位置とする。板縁部又は板端面のホットスポット応力を評価する場合は、ホットスポット位置から板縁部に沿って 5 mm 及び 15 mm 離れた位置の応力を読み取り、ホットスポット応力を求める。突合せ継手により溶接結合される板の板縁部の溶接止端部のホットスポットを評価する場合は、ホットスポット位置に隣接する 2 要素の応力を読み取り、ホットスポット応力を求める。

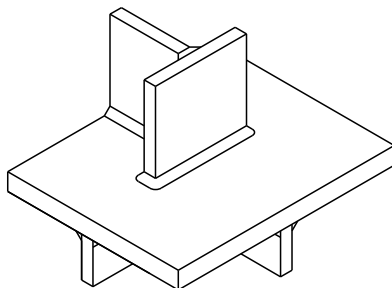
(b) タイプ b2-1 のホットスポット応力は次の係数を乗じて修正する。

$$f_{HSS} = 0.436 \cdot \left(\frac{t_{2-n25}}{t_{1-n25}} - 1 \right)^2 + 1$$

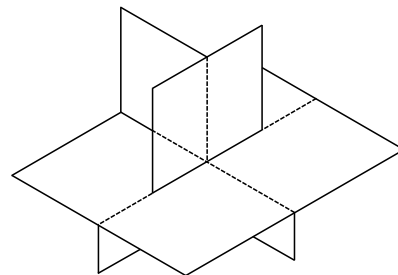
t_{1-n25} : 評価する板の厚さ (mm)

t_{2-n25} : 評価しない方の板の厚さ (mm)

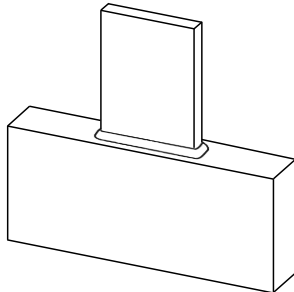
図 9.4.5-1. 各種継手とシェルモデル



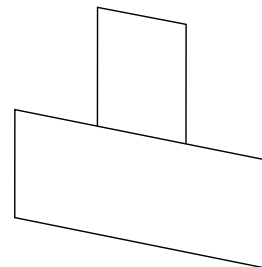
十字継手



十字継手を再現したシェルモデル



面内ガセット継手



面内ガセット継手を再現したシェルモデル

図 9.4.5-2. タイプ a1-0 のホットスポットの応力読み取り位置及び応力読み取り方法

- ★ ホットスポット
- 応力読み取り位置
- × 応力読み取り線上の応力外挿位置
- △ 要素中心位置

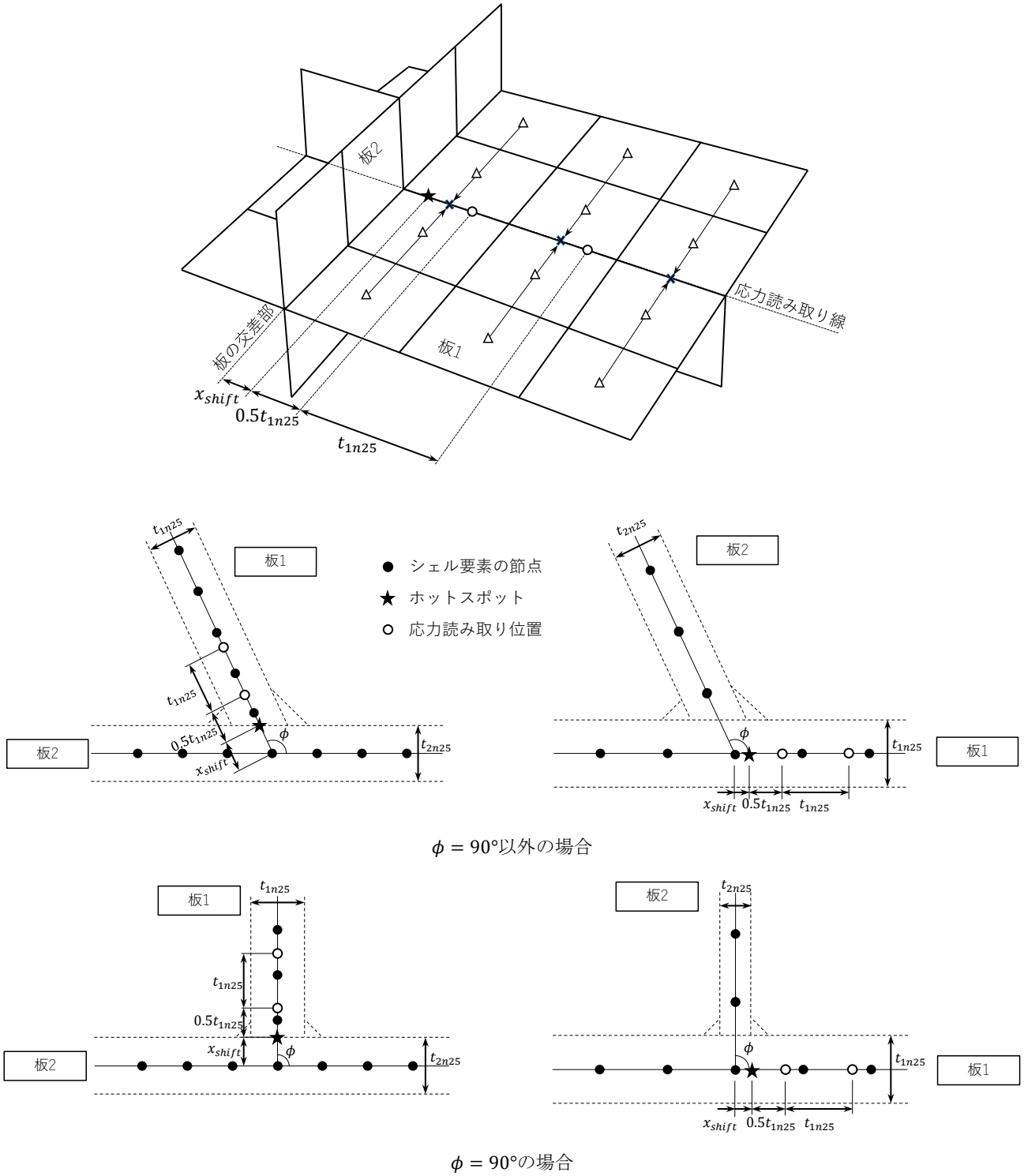
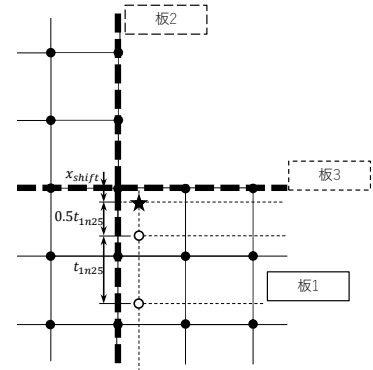
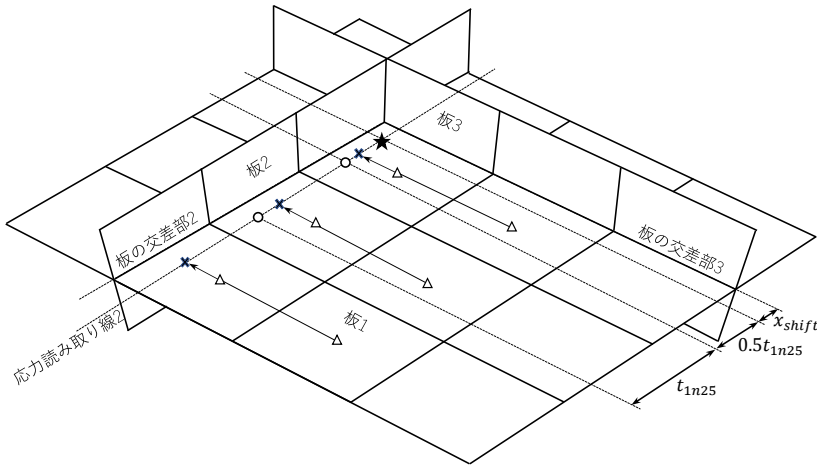


図 9.4.5-3. タイプ a1-1 のホットスポットの応力読み取り位置及び応力読み取り方法

- ★ ホットスポット
- 応力読み取り位置
- ✕ 応力読み取り線上の応力外挿位置
- △ 要素中心位置



- ★ ホットスポット
- 応力読み取り位置
- ✕ 応力読み取り線上の応力外挿位置
- △ 要素中心位置

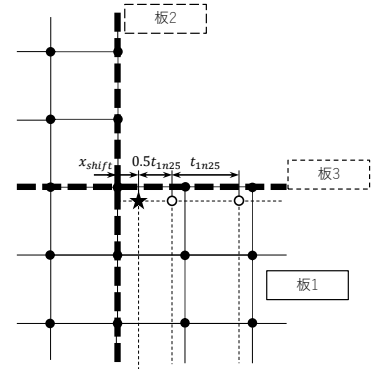
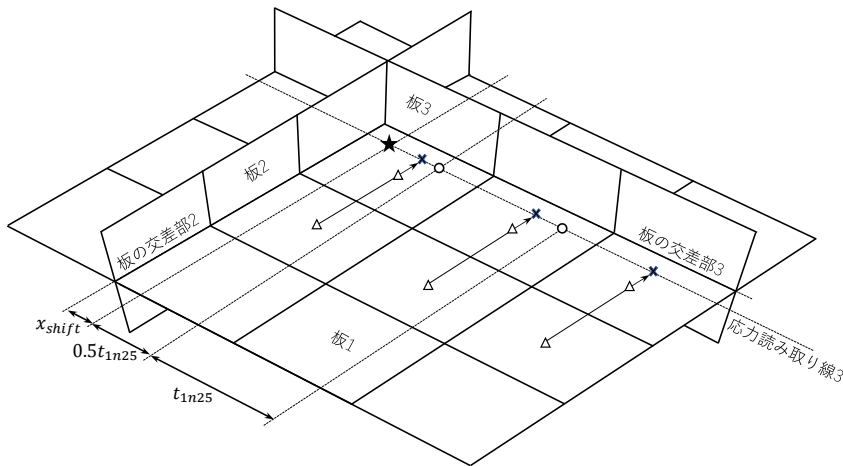


図 9.4.5-4. タイプ a1-2 のホットスポットの応力読み取り位置及び応力読み取り方法

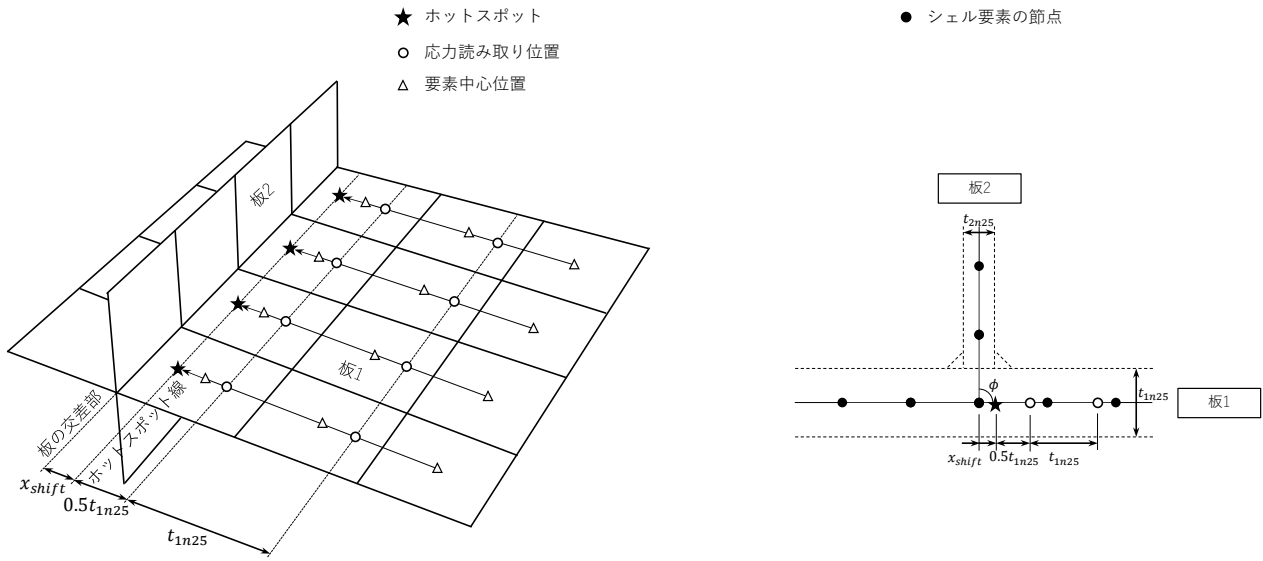


図 9.4.5-5. タイプ a2 のホットスポットの応力読み取り位置及び応力読み取り方法

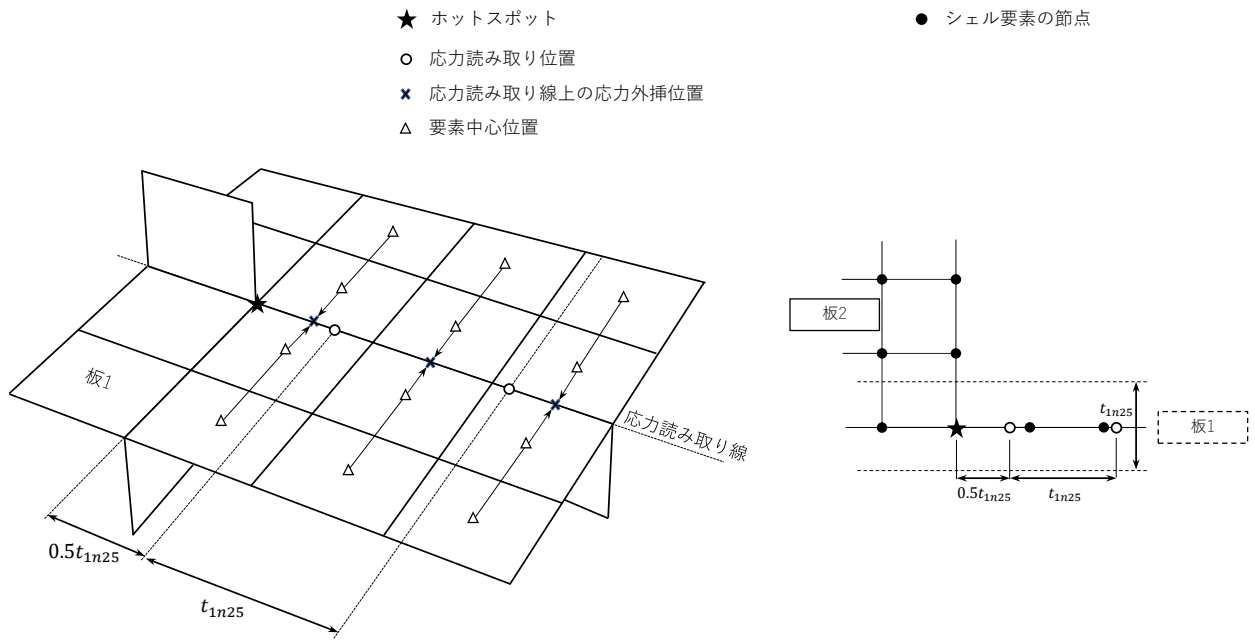


図 9.4.5-6. タイプ b1 のホットスポットの応力読み取り位置及び応力読み取り方法

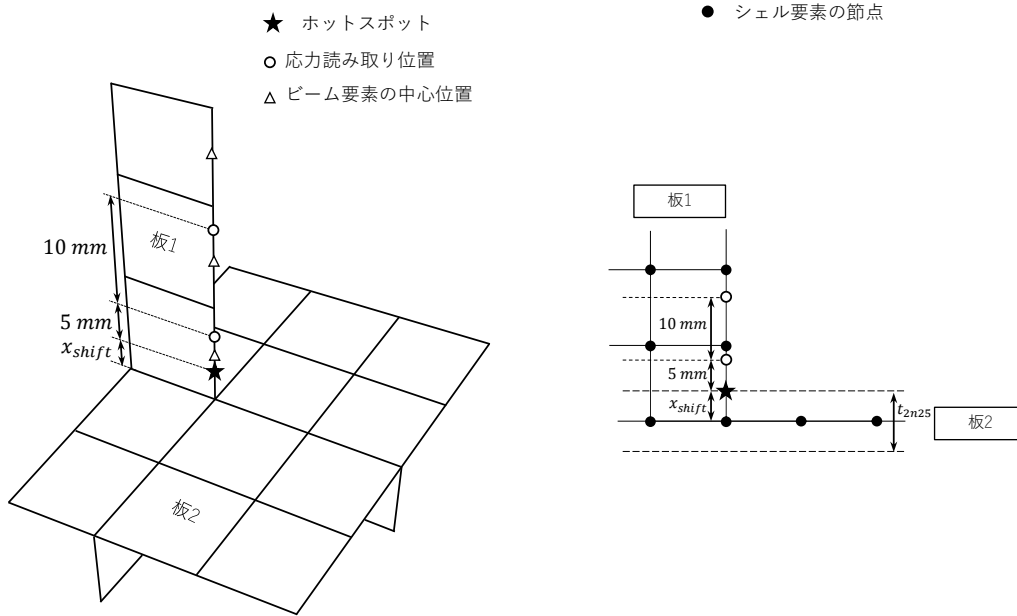
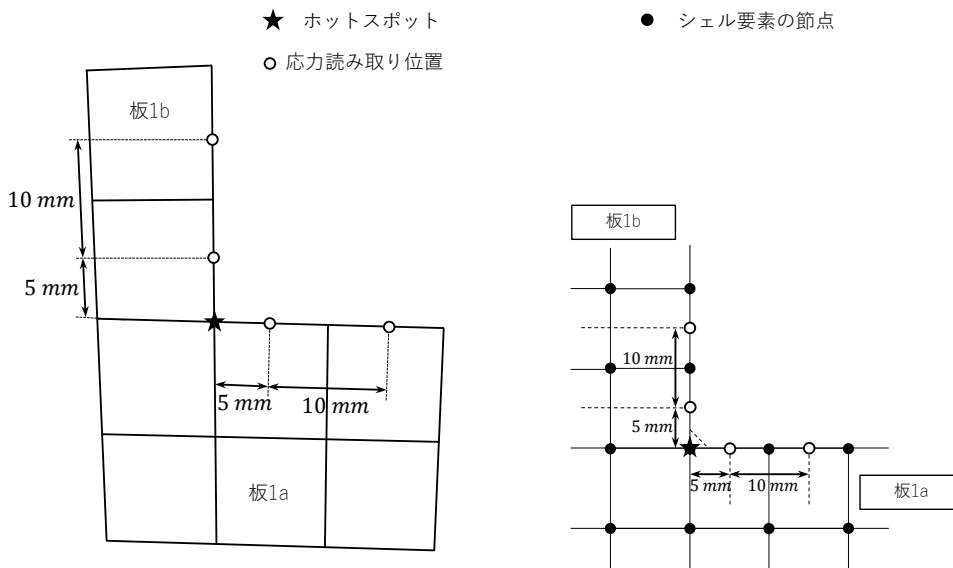


図 9.4.5-7. タイプ b2-0 及び b2-1 のホットスポットの応力読み取り位置及び応力読み取り方法



9.4.5.3 応力読み取り方法

-1. タイプ a1 及び a2 のホットスポットのホットスポット応力導出のための応力読み取り方法は、次の(1)から(4)によらなければならない。

(1) タイプ a1-0 の応力読み取り方法 (図 9.4.5-2.参照)

- (a) 応力読み取り線は、交差する板継手を支持する桁又は防撓材直上とする。
- (b) 応力読み取り線上の応力は、応力読み取り線の左側及び右側それぞれの 2 要素の要素中心応力を直線外挿して求める。
- (c) 前(b)で求めた応力読み取り線上の応力のうち、応力読み取り位置を挟む 2 点の応力を直線内挿して、応力読み取り位置の応力を求める。
- (d) 9.4.5.4 に記載の手順により、ホットスポット応力を求め、応力読み取り線の左側及び右側の大きい方の値を評価に用いる。

(2) タイプ a1-1 の応力読み取り方法 (図 9.4.5-3.参照)

- (a) 応力読み取り線は、板隅部を構成する 2 枚の囲い板と主板のそれぞれの要素交差線から x_{shift} (mm) シフトした位置の主板の板表面上とする。

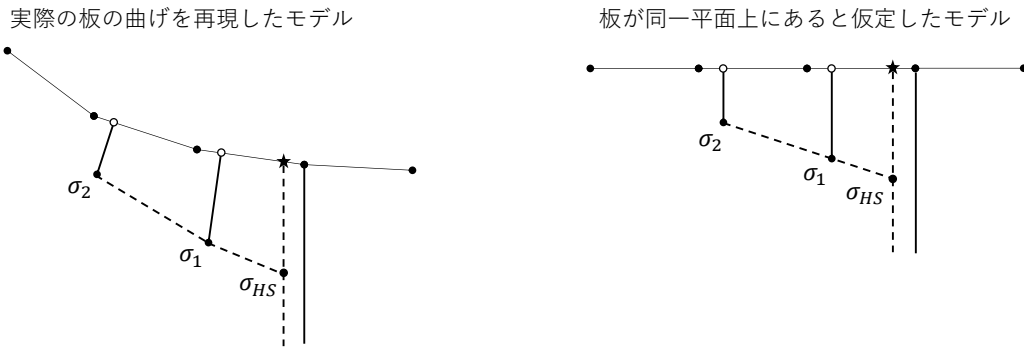
- (b) 応力読み取り線上の応力は、囲い板内側 2 要素の要素中心応力を直線外挿して求める。
- (c) 前(b)で求めた応力読み取り線上の応力のうち、応力読み取り位置を挟む 2 点の応力を直線内挿して、応力読み取り位置の応力を求める。
- (d) 9.4.5.4 に記載の手順により、ホットスポット応力を求める。
- (3) タイプ a1-2 の応力読み取り方法 (図 9.4.5-4.参照)
 - (a) ホットスポット線は、交差する板継手の要素交差線から x_{shift} (mm) シフトした位置の主板の板表面上とする。
 - (b) 応力読み取り線は、交差する板継手の主板の板表面上の要素中心位置を通る線であって、溶接線と直交するものとする。
 - (c) 応力読み取り位置を挟む 2 点の応力を直線内挿して、応力読み取り位置の応力を求める。
 - (d) 9.4.5.4 に記載の手順により、ホットスポット線上の全てのホットスポット応力を求める。
 - (e) ホットスポット位置は、交差する板継手が接合される溶接部に対する疲労被害度が最大となる位置とする。
- (4) タイプ a2 の応力読み取り方法 (図 9.4.5-5.参照)
 - (a) 応力読み取り線は、ガセット板延長方向であって、交差する板継手を支持する桁又は防撓材直上とする。
 - (b) 応力読み取り線上の応力は、応力読み取り線の左側及び右側それぞれの 2 要素の要素中心応力を直線外挿して求める。
 - (c) 前(b)で求めた応力読み取り線上の応力のうち、応力読み取り位置を挟む 2 点の応力を直線内挿して、応力読み取り位置の応力を求める。
 - (d) 9.4.5.4 に記載の手順により、ホットスポット応力を求め、応力読み取り線の左側及び右側の大きい方の値を評価に用いる。

-2. タイプ b1 及び b2 のホットスポット並びに母材の自由端のホットスポットのホットスポット応力導出のための応力読み取るために、隣接する板の板厚と同じ深さであって、0.01 mm の幅のビーム要素をシェル要素端部に配置し、板縁部のホットスポット応力を求める場合はビーム要素の軸端部の応力を用い、板端面のホットスポット応力を求める場合はビーム要素の軸応力を用いることを標準とする。この場合のタイプ b1 及び b2 のホットスポット並びに母材の自由端のホットスポット応力導出のための応力読み取り方法は、次の(1)から(5)による。ただし、板の自由端に対して直交方向 2 要素における表面応力を自由端まで直線外挿して求め、9.4.5.2-1.(3)及び(4)の応力読み取り位置の応力を必要に応じて直線内挿してタイプ b1 及び b2 並びに母材の自由端のホットスポット応力を求めてもよい。

- (1) タイプ b1 の応力読み取り方法 (図 9.4.5-6.参照)
 - (a) 応力読み取り線は、ガセット板又はブラケットの板縁部とする。
 - (b) 応力読み取り位置を挟む 2 つのビーム要素中心の応力を直線内挿して、応力読み取り位置の応力を求める。
 - (c) 9.4.5.4 に記載の手順により、ホットスポット応力を求める。
- (2) タイプ b2-0 の応力読み取り方法 (図 9.4.5-7.参照)
 - (a) 応力読み取り線は、ガセット板、ブラケット又は付き板の板縁部とする。
 - (b) 応力読み取り位置を挟む 2 つのビーム要素中心の応力を直線内挿して、応力読み取り位置の応力を求める。
 - (c) 9.4.5.4 に記載の手順により、ホットスポット応力を求める。
- (3) タイプ b2-1 の応力読み取り方法 (図 9.4.5-7.参照)
 - (a) 応力読み取り線は、ガセット板、ブラケット又は付き板の板端面とする。
 - (b) 応力読み取り位置を挟む 2 つのビーム要素中心の軸応力を直線内挿して、応力読み取り位置の応力を求める。
 - (c) 9.4.5.4 に記載の手順により、ホットスポット応力を求める。
- (4) タイプ b2-2 の応力読み取り方法
 - (a) 応力読み取り位置 (ホットスポット位置) は、突合せ継手で溶接接合される板の板縁部溶接止端部とする。
 - (b) 応力読み取り位置を挟む 2 つのビーム要素中心の応力を直線内挿して、ホットスポット応力を求める。
- (5) 母材の応力読み取り方法
 - (a) 応力読み取り位置は、ビーム要素応力が最大となる位置とする。
 - (b) ホットスポット応力は、応力読み取り位置に隣接する板縁部のビーム要素応力である。

-3. 板の曲げ加工部のホットスポットのホットスポット応力導出のための応力を読み取る場合は、板が同一平面にあると仮定して、前-1.の応力読み取り方法を適用する (図 9.4.5-8.参照)。なお、直線内挿及び直線外挿を行う点は直線座標軸上に定義される。

図 9.4.5-8. 板の曲げ加工部のホットスポットの応力読み取り位置及び応力読み取り方法



9.4.5.4 ホットスポット応力

-1. ホットスポット応力は継手形式に応じて、9.4.5.2 の応力読み取り位置の応力を 9.4.5.2 のホットスポット位置まで直線外挿して求める。

-2. 原則として、ホットスポット応力は、次の算式より求める。

$$\sigma_{HS} = 1.5\sigma_{0.5} - 0.5\sigma_{1.5} \quad (N/mm^2)$$

$\sigma_{0.5}$: ホットスポットから $0.5t_{n25}$ (mm) 又は 5 mm 離れた位置の応力 (N/mm^2)

$\sigma_{1.5}$: ホットスポットから $1.5t_{n25}$ (mm) 又は 15 mm 離れた位置の応力 (N/mm^2)

-3. -2.にかかわらず、9.4.2.7-1.(4)の規定により、板厚の半分より小さいメッシュサイズを用いる場合のホットスポット応力は、次の算式より求める。

$$\sigma_{HS} = 1.67 \cdot (1.0\sigma_{0.4} - 0.4\sigma_{1.0}) \quad (N/mm^2)$$

$\sigma_{0.4}$: ホットスポットから $0.4t_{n25}$ (mm) 離れた位置の応力 (N/mm^2)

$\sigma_{1.0}$: ホットスポットから $1.0t_{n25}$ (mm) 離れた位置の応力 (N/mm^2)

-4. 前-2.及び-3.にかかわらず、液化ガスばら積船（独立球形タンク方式）のタンクカバーと上甲板の取合い部におけるタンクカバー側のホットスポット及び液化ガスばら積船（独立方形タンク方式）のタンクドーム開口部のコーミングと上甲板の取合い部におけるコーミング側のホットスポットを評価する場合であって、 $\Delta\sigma_{ort,J}$ を求める場合のホットスポット応力は、次の算式より求める。ここで、 x_{shift} の位置における各応力は、前-2.及び-3.を準用して算出する。

$$\sigma_{HS} = [\sigma_{membrane}(x_{shift}) + 0.60 \cdot \sigma_{bending}(x_{shift})] \quad (N/mm^2)$$

$\sigma_{membrane}(x_{shift})$: x_{shift} の位置における膜応力 (N/mm^2)

$\sigma_{bending}(x_{shift})$: x_{shift} の位置における曲げ応力 (N/mm^2) で、次の算式による。

$$\sigma_{bending}(x_{shift}) = \sigma_{surface}(x_{shift}) - \sigma_{membrane}(x_{shift})$$

$\sigma_{surface}(x_{shift})$: x_{shift} の位置における表面応力 (N/mm^2)

9.5 疲労強度評価

記号

本 9.5 で規定されない記号については、1.4 による。

(i) 4.7.2.2 に規定する波条件“HM”, “FM”, “BR-P”, “BR-S”, “BP-P”及び“BP-S”を表す添字で、次による。

“i1”は波条件“HM-1”, “FM-1”, “BR-1P”, “BR-1S”, “BP-1P”及び“BP-1S”を表す。

“i2”は波条件“HM-2”, “FM-2”, “BR-2P”, “BR-2S”, “BP-2P”及び“BP-2S”を表す。

(j) 積付状態を表す添字

T_D : 設計寿命 (年) で、25 年とする。

T_{FD} : 疲労設計寿命 (年) で、25 年以上とする。

η_{LC} : 適用する積付状態の数

f_{thick} : 板厚影響に対する修正係数で、9.5.3.3 による。

f_{PWT} : グラインダによる溶接後処理修正係数で、疲労強度向上効果を考慮する場合、大気中の $S-N$ 線図に対しては 2.2、腐食環境中の $S-N$ 線図に対しては 1.9 とする。なお、疲労強度向上効果を考慮しない場合は 1.0 とする。

$\Delta\sigma_{eq,(j)}$: 等価応力範囲 (N/mm^2) で, **9.5.2.2** による。

σ_Y : 材料の規格最小降伏応力 (N/mm^2)

9.5.1 一般

9.5.1.1 一般

- 1. 本 **9.5** には, **9.3** 及び **9.4** で求めたホットスポット応力を用いて行う疲労強度評価手法について規定している。
- 2. 本 **9.5** に規定する疲労強度評価は, マイナーの線形累積疲労被害則に基づく。
- 3. 累積疲労被害度は, 全ての積付条件における塗装が有効な大気環境中の疲労被害度と塗装の有効性が損なわれた腐食環境中の疲労被害度を計算し, 疲労設計寿命間におけるそれぞれの期間の割合を考慮して足し合わせる。

9.5.2 疲労強度評価のための参照応力

9.5.2.1 ホットスポット応力範囲

積付状態(j)におけるホットスポット応力範囲 $\Delta\sigma_{HS,R,(j)}$ (N/mm^2) は, 次の算式による。

$$\Delta\sigma_{HS,R,(j)} = f_R \cdot \Delta\sigma_{HS,(j)}$$

f_R : 波浪環境に応じた修正係数で, 考慮する荷重の状態に応じて次による。

- (1) ワールドワイド荷重の場合, 0.56 とする。
- (2) 北大西洋荷重の場合, 0.85 とする。

$\Delta\sigma_{HS,(j)}$: 積付状態(j)におけるホットスポット応力範囲 (N/mm^2) で, 次の(1)又は(2)による。

- (1) **9.3.2** による。
- (2) **9.4.5** に規定する $\Delta\sigma_{ort,j}$ 及び $\Delta\sigma_{par,j}$ 。この場合, それぞれの応力範囲に対して疲労被害度を計算する。

9.5.2.2 等価応力範囲

各積付状態における応力範囲 $\Delta\sigma_{hs,(j)}$ (N/mm^2) に対応する等価応力範囲 $\Delta\sigma_{eq,(j)}$ (N/mm^2) は, 次の算式による。

$$\Delta\sigma_{eq,(j)} = \Delta\sigma_{hs,(j)}^{\frac{3}{4}} \sigma_{max,(j)}^{\frac{1}{4}}$$

$\Delta\sigma_{hs,(j)}$: 積付状態(j)におけるホットスポット応力範囲 (N/mm^2) (**9.5.4.2** 参照)

$\sigma_{max,(j)}$: 積付状態(j)におけるホットスポット最大応力 (N/mm^2) で, 次の算式による。ただし, $\Delta\sigma_{hs,(j)} > 2\sigma_Y$ の場合, $\sigma_{max,(j)}$ は $\Delta\sigma_{hs,(j)}/2$ とする。

$$\sigma_{max,(j)} = \min \left(\sigma_Y, \max \left(0, \Delta\sigma_{hs,(j)} - \sigma_Y, \sigma_{res} + \sigma_{mean,(j)} + \frac{\Delta\sigma_{hs,(j)}}{2} \right) \right)$$

σ_{res} : 残留応力 (N/mm^2) で次の算式による。ただし, $1.25\Delta\sigma_{HS,R,u} > \sigma_Y$ 又は $1.25\Delta\sigma_{HS,R,l} > \sigma_Y$ の場合, $\sigma_{res} + \sigma_{mean,(j)}$ は 0 とする。

$$\sigma_{res} = \begin{cases} \frac{1.25(\Delta\sigma_{HS,R,l} - \Delta\sigma_{HS,R,u}) - (\sigma_{mean,l} + \sigma_{mean,u})}{2} & : \sigma_{max,u} - \sigma_{min,l} \geq 2\sigma_Y \\ \sigma_Y - 1.25\Delta\sigma_{HS,R,u} - \sigma_{mean,u} & : \sigma_{max,u} > \sigma_Y \text{ かつ } \sigma_{min,l} \geq -\sigma_Y \\ 1.25\Delta\sigma_{HS,R,l} - \sigma_Y - \sigma_{mean,l} & : \sigma_{max,u} \leq \sigma_Y \text{ かつ } \sigma_{min,l} < -\sigma_Y \\ \sigma_{res,0} & : \sigma_{max,u} \leq \sigma_Y \text{ かつ } \sigma_{min,l} \geq -\sigma_Y \end{cases}$$

$\sigma_{max,u}$: 全積付状態中の最大応力 (N/mm^2) で次の算式による。

$$\sigma_{max,u} = \max_j \left(\sigma_{mean,(j)} + \frac{2.5\Delta\sigma_{HS,R,(j)}}{2} \right)$$

$\sigma_{mean,u}$: $\sigma_{max,u}$ と同じ積付状態におけるホットスポット平均応力 (N/mm^2)

$\Delta\sigma_{HS,R,u}$: $\sigma_{max,u}$ と同じ積付状態におけるホットスポット応力範囲 (N/mm^2)

$\sigma_{min,l}$: 全積付状態中の最小応力 (N/mm^2) で次の算式による。

$$\sigma_{min,l} = \min_j \left(\sigma_{mean,(j)} - \frac{2.5\Delta\sigma_{HS,R,(j)}}{2} \right)$$

$\sigma_{mean,l}$: $\sigma_{min,l}$ と同じ積付状態におけるホットスポット平均応力 (N/mm^2)

$\Delta\sigma_{HS,R,l}$: $\sigma_{min,l}$ と同じ積付状態におけるホットスポット応力範囲 (N/mm^2)

$\sigma_{res,0}$: 初期残留応力 (N/mm^2) で, 次による。

母材の場合 : $\sigma_{res,0} = 0$

溶接継手の場合 : $\sigma_{res,0} = 0.3\sigma_Y$

$\sigma_{mean,(j)}$: 積付状態(j)の支配的波条件における静的荷重によるホットスポット平均応力 (N/mm^2)

9.5.3 S-N 線図**9.5.3.1 大気中の設計 S-N 線図**

-1. 母材の疲労強度評価を行う際に用いる大気中の S-N 線図は次の通りとする。

$$N_{air}(\Delta\sigma_{eq}) = \begin{cases} C_B \cdot \frac{\sigma_Y}{\sigma_{Y,MS}} \cdot \Delta\sigma_{eq}^{-4} & : N_{air}(\Delta\sigma_{eq}) \leq 10^7 \left(\text{すなわち } \Delta\sigma_{eq} \geq \left(\frac{C_B}{10^7} \cdot \frac{\sigma_Y}{\sigma_{Y,MS}} \right)^{0.25} \right) \\ \sqrt{\frac{1}{10^7} \left(\frac{C_B \cdot \sigma_Y}{\sigma_{Y,MS}} \right)^3} \cdot \Delta\sigma_{eq}^{-6} & : N_{air}(\Delta\sigma_{eq}) > 10^7 \left(\text{すなわち } \Delta\sigma_{eq} < \left(\frac{C_B}{10^7} \cdot \frac{\sigma_Y}{\sigma_{Y,MS}} \right)^{0.25} \right) \end{cases}$$

$\sigma_{Y,MS}$: 軟鋼の規格最小降伏応力 (N/mm^2) で、 $\sigma_{Y,MS} = 235$

$$C_B = \frac{1.01 \times 10^{15}}{(f_{thick} \cdot f_{surf})^4}$$

f_{surf} : 部材の自由端角部の表面処理係数で、**9.5.3.4**による。

-2. 溶接継手の疲労強度評価を行う際に用いる大気中の S-N 線図は次の通りとする。

$$N_{air}(\Delta\sigma_{eq}) = \begin{cases} C_D \cdot \sigma_Y \cdot \Delta\sigma_{eq}^{-4} & : N_{air}(\Delta\sigma_{eq}) \leq 10^7 \left(\text{すなわち } \Delta\sigma_{eq} \geq \left(\frac{C_D}{10^7} \cdot \sigma_Y \right)^{0.25} \right) \\ \sqrt{\frac{(C_D \cdot \sigma_Y)^3}{10^7}} \cdot \Delta\sigma_{eq}^{-6} & : N_{air}(\Delta\sigma_{eq}) > 10^7 \left(\text{すなわち } \Delta\sigma_{eq} < \left(\frac{C_D}{10^7} \cdot \sigma_Y \right)^{0.25} \right) \end{cases}$$

$$C_D = \frac{f_{PWT} \cdot 1.52 \times 10^{12}}{f_{thick}^3}$$

9.5.3.2 腐食環境中の設計 S-N 線図

-1. 母材の疲労強度評価を行う際に用いる腐食環境中の S-N 線図は次による。

$$N_{cor}(\Delta\sigma_{eq}) = \frac{C_B}{2} \cdot \frac{\sigma_Y}{\sigma_{Y,MS}} \cdot \Delta\sigma_{eq}^{-4}$$

$\sigma_{Y,MS}$, C_B : **9.5.3.1-1.**による。

-2. 溶接継手の疲労強度評価を行う際に用いる腐食環境中の S-N 線図は次による。

$$N_{cor}(\Delta\sigma_{eq}) = \frac{C_D}{2} \cdot \sigma_Y \cdot \Delta\sigma_{eq}^{-4}$$

C_D : **9.5.3.1-2.**による。

9.5.3.3 板厚影響

-1. 本 **9.5.3.3** は、母材並びに突合せ溶接継手及び直交溶接継手に適用する。ただし、**9.4**に規定するホットスポットタイプ b1 及び b2 に対しては、板厚影響は考慮しない。

-2. 板厚影響に対する修正係数 f_{thick} は、次の算式による。

$$f_{thick} = \begin{cases} 1.0 & : t_{n25} < 22 \\ \left(\frac{t_{n25}}{22} \right)^n & : 22 \leq t_{n25} \end{cases}$$

t_{n25} : 疲労強度を評価する部材の板厚 (mm) で、十字継手、T字継手及び横部材付き板等、90度の角度で取付けられた継手の場合、考慮すべき板厚は次の算式による。

$$t_{n25} = \min\left(\frac{d}{2}, t_{1n25}\right)$$

n : 溶接継手及び非溶接継手に対する板厚指数で、それぞれ**表 9.5.3-1.**及び**表 9.5.3-2.**による。

d : 止端部の距離 (mm) で、次の算式による。(図 **9.5.3-1.**参照)

$$d = t_{2n25} + 2l_{leg}$$

t_{2n25} : ホットスポットを評価する板に付加される板の板厚 (mm) で、**図 9.5.3-1.**による。

l_{leg} : すみ肉脚長の長さ (mm)

t_{1n25} : ホットスポットとなる溶接止端がある板の板厚 (mm) で、**図 9.5.3-1.**による。

図 9.5.3-1. 十字継手, T字継手及び横方向の付加物継手の溶接止端部の距離

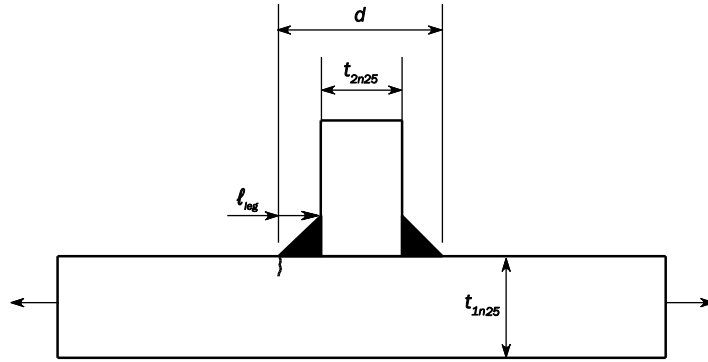
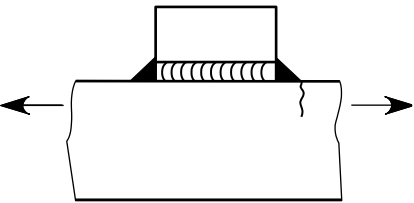
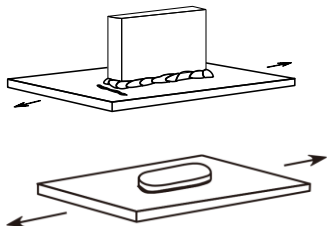
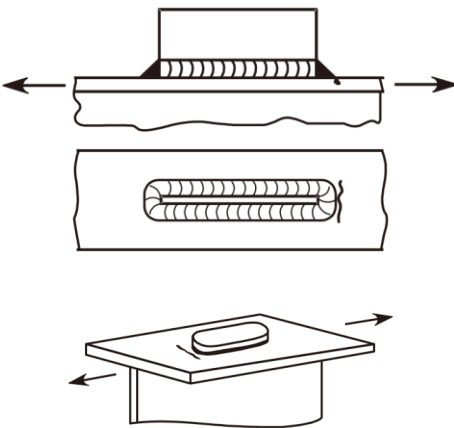


表 9.5.3-1. 溶接継手に対する板厚影響指数

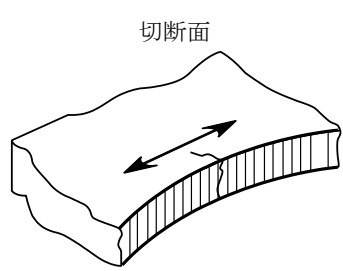
No	継手の分類	形状	状態	n
1	十字継手, T型継手, 横方向の付加物		溶接まま	0.25
			溶接後処理を行った 溶接止端部	0.2
2	横突合せ溶接		溶接まま	0.2
			フラッシング若しくは溶接後処理を行った 溶接止端部	0.1
3	荷重方向の溶接又は荷重 方向の板端部の付加物 (9.4.5.1 に規定する σ_{par} から応力範囲が決定され る場合)		全て	0.1

No	継手の分類	形状	状態	n
4	平鋼又はバルブプレートへの荷重方向の付加物		全て	0
5	荷重方向の付加物及び二重張板		溶接まま	0.2
			溶接後処理を行った溶接止端部	0.1
6	荷重方向に支持された荷重方向の付加物及び二重張板		溶接まま	0.1
			溶接後処理を行った溶接止端部	0

9.5.3.4 表面処理係数

部材の自由端の角部の疲労強度評価を行う場合、角部処理の状態に応じて、表 9.5.3-2. に示す修正係数を考慮する。

表 9.5.3-2. 部材の自由端角部に対する板厚指数及び表面処理係数

継手形状、疲労き裂の位置、応力の方向	端部切断工程	端部処理	表面処理	n	f_{surf}
	機械切断（例えば熱間工程によるもの）又はせん断	板縁部に沿って平行方向に面取りした場合	表面にき裂や切欠きがない	0.1	1.00
		板縁部に対して直行方向に面取りした場合		0.1	1.07

9.5.4 疲労被害度の計算

9.5.4.1 一般

-1. 疲労設計寿命に対する累積疲労被害度は、疲労設計寿命間に想定される各状態の期間を考慮した期待値として計算される。

-2. 疲労設計寿命間で想定される状態とは、計画積付状態、及び、評価部位が曝される環境状態をいう。

9.5.4.2 累積疲労被害度

累積疲労被害度 D は、次の算式により計算する。

$$D = f_{vib} \cdot \sum_j \alpha_{(j)} \cdot D_{(j)}$$

f_{vib} : 弾性振動影響を考慮した係数で、考慮する船舶に応じて次による。

- (1) コンテナ船以外の船舶では 1.0 とする。
- (2) コンテナ船では、考慮する評価手法に応じて次による。
 - (a) 簡易応力解析による疲労強度評価にて、上甲板、ハッチサイドコーミング、デッキ下通路を構成する船側外板及び二重船側縦通隔壁並びに内底板に配置されるロンジを評価する場合は 1.3 とする。その他の部材を評価する場合は 1.0 とする。
 - (b) 有限要素解析による疲労強度評価にて、船体中央部における上甲板及びハッチサイドコーミング頂板高さ位置の構造詳細を評価する場合は 1.3 とする。その他の部材を評価する場合は 1.0 とする。

$\alpha_{(j)}$: 積付状態(j)の疲労設計寿命間における比率で、2編による。

$D_{(j)}$: 積付状態(j)の疲労設計寿命に対する累積疲労被害度で、次の算式による。

$$D_{(j)} = \frac{T_{FD} - T_C}{T_{FD}} D_{air,(j)} + \frac{T_C}{T_{FD}} D_{cor,(j)}$$

T_C : 腐食環境下にある期間で、表 9.5.4-1 による。

$D_{air,(j)}$: 積付状態(j)の疲労設計寿命に対する大気環境中における累積疲労被害度

$D_{cor,(j)}$: 積付状態(j)の疲労設計寿命に対する腐食環境中における累積疲労被害度

ここで、

$D_{air,(j)}$ 及び $D_{cor,(j)}$ の計算は次の手順による。

$$D_{air,(j)} = \sum_{k=1}^K \frac{N_{FD}}{N_{air}(\overline{\Delta\sigma_{eq(j),k}})} \cdot P_{k(j)}$$

$$D_{cor,(j)} = \sum_{k=1}^K \frac{N_{FD}}{N_{cor}(\overline{\Delta\sigma_{eq(j),k}})} \cdot P_{k(j)}$$

$N_{air}(\overline{\Delta\sigma_{eq(j),k}})$: 大気環境における一定振幅等価応力範囲での疲労寿命

$N_{cor}(\overline{\Delta\sigma_{eq(j),k}})$: 腐食環境における一定振幅等価応力範囲での疲労寿命

$\overline{\Delta\sigma_{eq(j),k}}$: 積付状態(j)におけるホットスポット応力範囲 $\Delta\sigma_{hs,(j)} = \overline{\Delta\sigma_{(j)k}}$ に対応する等価応力範囲 (N/mm^2) で、9.5.2.2 による。ここで、 $\overline{\Delta\sigma_{(j)k}}$ は次の算式による。

$$\overline{\Delta\sigma_{(j)k}} = \frac{\Delta\sigma_{(j)k-1} + \Delta\sigma_{(j)k}}{2}$$

$$\Delta\sigma_{(j)k} = \Delta\sigma_{HS,R,(j)} \cdot \frac{k}{K} \cdot \frac{\ln N_{FD}}{\ln 100}$$

$$\Delta\sigma_{(j)k-1} = \Delta\sigma_{HS,R,(j)} \cdot \frac{k-1}{K} \cdot \frac{\ln N_{FD}}{\ln 100}$$

$$P_{k(j)} = \exp\left(\frac{k-1}{K} \cdot \ln \frac{1}{N_{FD}}\right) - \exp\left(\frac{k}{K} \cdot \ln \frac{1}{N_{FD}}\right)$$

N_{FD} : 疲労設計寿命 T_{FD} 中における繰り返し数

$$N_{FD} = \frac{60 \times 60 \times 24 \times 365.25}{4 \log L_c} \cdot f_D \cdot T_{FD}$$

f_D : 船舶の稼働率で 0.85

K : 300 以上とする。

表 9.5.4-1. 腐食環境下にある期間 T_c

ホットスポットの位置	腐食環境下にある期間 T_c (年)
バラスタタンク	10
貨物油タンク	
ばら積貨物倉及びバラスタ兼用倉の下部 ⁽¹⁾	
ばら積貨物倉及びバラスタ兼用倉の下部 ⁽¹⁾ 以外の箇所	5
空所及びその他	
液化ガス運搬船の貨物タンク及び各種支持台	0
(1) 内底板から垂直方向上向きに 3 m 以内の範囲にある貨物倉部分をいう。	

9.5.5 疲労強度評価基準

9.5.5.1 疲労強度評価基準

疲労強度基準は次によらなければならない。

$$\eta \cdot \eta_l^3 \cdot D \leq 1.0$$

D : 9.5.4.2 により求まる疲労被害度

η : 評価に用いた荷重に応じて決まる疲労被害度の修正係数で、表 9.5.5-1.による。

η_l : 疲労被害度の修正係数で、次の(1)及び(2)による。

- (1) ロンジの端部結合部に対しては、次の(a)及び(b)による。
 - (a) $0.3T_{SC}$ から T_{SC} の範囲のサイドロンジ : 1.44
 - (b) その他のロンジ : 1.0
- (2) 板及び桁の取合い部並びに母材の自由端の疲労強度評価に対しては、1.0 とする。

表 9.5.5-1. 疲労被害度の修正係数 η

評価部材	η (ワールドワイド荷重)	η (北大西洋荷重)
区画の機能性に関連する板及び桁の取合い部並びに母材の自由端	1.0	1.0
区画の機能性に関連しない母材の自由端 (液化ガス運搬船以外の船舶のハッチコーナ等)	0.92	0.71
区画の機能性に関連しない溶接継手 (液化ガス運搬船以外の船舶のハッチコーナ周辺の溶接継手等)	0.79	0.73
区画の機能性に関連しないデッキロンジ (液化ガス運搬船以外の船舶のデッキロンジ, 液化ガス運搬船の トップサイドタンク内のデッキロンジ等)	$0.427N^{0.2439}$	$0.324N^{0.3217}$
区画の機能性に関連するデッキロンジ (液化ガス運搬船のホールスペース内のデッキロンジ等)	$0.621N^{0.2083}$	$0.541N^{0.2686}$
デッキロンジ以外のロンジ	1.0	1.0
(備考)		
N : 考慮する区画内に存在するデッキロンジの本数		

9.5.6 疲労強度改善法

9.5.6.1 一般

-1. 溶接後処理による疲労強度改善法は、品質管理手順に従って、要求される疲労寿命を満足することを補う方法として考えなければならない。

-2. 溶接後処理法は、原則として、切断面の形状の改善、ソフトブラケットトウ、板厚の局所的な増加、その他の構造詳細の形状の変化等、代替の設計方法を適用しても疲労寿命を満足できない場合にのみ、考慮することができる。

-3. 建造段階で疲労強度を改善させるために本規則内で考慮することができる溶接後処理法は、次の(1)及び(2)による。

- (1) グラインダによる溶接止端形状の成形
- (2) 本会が適当と認める方法

9.5.6.2 改善法適用上の注意事項

溶接後処理により疲労強度を改善させる場合、溶接ルート部からの疲労破壊を防止するため、次の(1)又は(2)によらなければならない。

- (1) 12.2.1.4 の規定により、すみ肉溶接の場合は部分溶込み溶接又は完全溶込み溶接に変更し、部分溶込み溶接の場合は開先を大きくとるか又は完全溶込み溶接に変更する。
- (2) 9.7 の規定に従って、溶接ルート部の疲労強度を評価する。

9.5.6.3 溶接後処理施工要領

グラインダによる溶接止端形状の成形を行う場合は、次の要領による。

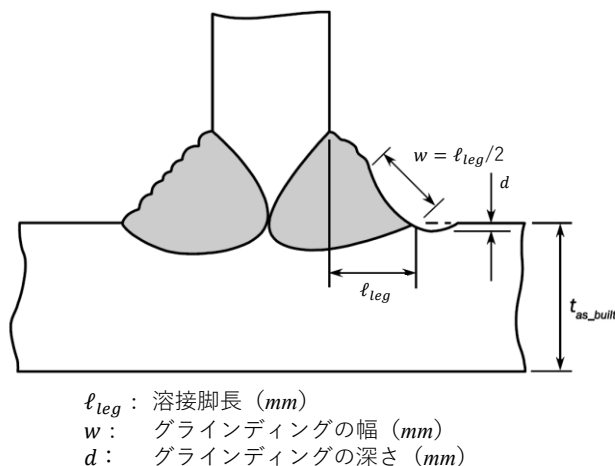
- (1) 施工範囲は、すみ肉溶接の場合ホットスポット位置両側にわたり、板厚の 10 倍の範囲以上とする。
- (2) 角回し溶接部を施工する場合、角部から 30 mm の範囲まで施工する。
- (3) 溶接止端に沿って、施工深さは少なくとも 0.5 mm 以上 2 mm 又は $0.07t_{as-build}$ (mm) 未満とし、目視可能なアンダーカットや傷を除去する。
- (4) 施工箇所の溶接部止端半径は $0.25t_{as-build}$ (mm) 以上とする。

9.5.6.4 適用条件

本 9.5.6 に規定する溶接後処理法及び 9.5.3.1-2 に規定する溶接後処理修正係数を適用する場合、次の条件を満足しなければならない。

- (1) 溶接の種類は 9.5.6.2 の規定に適合する。
- (2) 特に規定されている場合を除き、溶接後処理修正係数は 6 mm 以上の板厚の板を結合する溶接継手に対して用いなければならない。
- (3) ロンジの端部結合部には適用しない。
- (4) 図 9.5.6-1. に示す通り、大きな多層盛溶接には、ビード表面の処理が要求される。
- (5) 建造者は溶接後処理を適用したホットスポットの一覧及び溶接後処理の施工要領を提出しなければならない。

図 9.5.6-1. 溶接部表面のビード止端を除去するためのグラインディングの範囲



9.6 詳細設計標準

9.6.1 一般

9.6.1.1 目的

詳細設計標準は、次の(1)及び(2)を考慮して定めている。

- (1) 工作誤差及びその他工作上の配慮
- (2) 使用実績

9.6.1.2 適用

- 1. 一般的な構造詳細は、9.6.2 に規定する詳細設計標準に従って設計しなければならない。ただし、十分な疲労強度を有すると証明する場合は、代替の詳細設計配置としても差し支えない。
- 2. ロンジと横桁の結合部は、9.6.3 に規定する詳細設計標準に従って設計しなければならない。
- 3. 9.2 に規定する構造詳細は、9.6.4 及び 9.6.5 に規定する詳細設計標準に従って設計する場合、有限要素ホットスポット応力解析による疲労強度評価を省略することができる。

9.6.2 一般的な構造詳細

9.6.2.1 構造の連続性

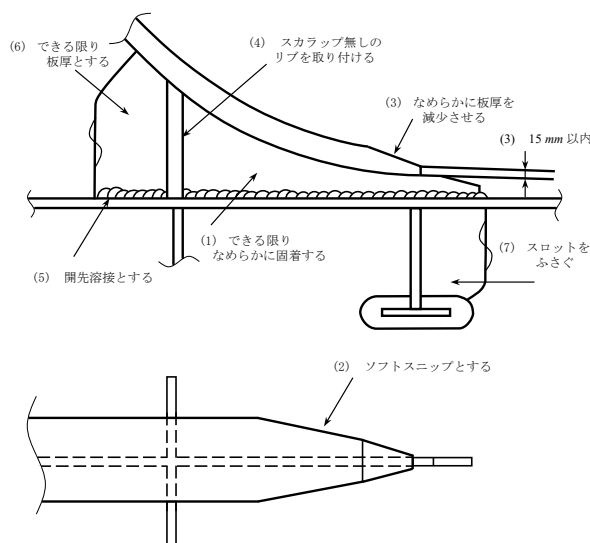
- 1. 縦通する板が不連続になる箇所は、十分な強度を要する支持構造を配置し、構造の連続性を担保すること。
- 2. 縦通する桁又はロンジが不連続になる箇所は、十分な強度を要するブラケットを配置し、構造の連続性を担保すること。

9.6.2.2 ブラケット端部の構造詳細

桁端部ブラケット、桁の裏側に配置するブラケット及び支材の端部構造詳細については、応力が大きい場合、例えば次の(1)から(7)を標準として、応力集中を避けること。

- (1) ブラケット端部は、できる限りなめらかに固着すること。
- (2) 面材は、できる限りソフトスニップとすること。
- (3) 面材に厚板が使用されている場合、終端部での厚板が 15 mm を超えないようなめらかに板を切り換えるか、又は、適当な傾斜を付けること。
- (4) ブラケット端部及びコーナ部にはスカラップ無しのリブを取付けること。
- (5) ブラケット端部は、開先溶接とすること。
- (6) ブラケット端部は、できる限り厚板とすること。
- (7) ブラケット端部裏側の板材又は桁材にスロットがある場合には、スロットをふさぐこと。

図 9.6.2-1. ブラケット端部構造詳細



9.6.2.3 横桁の構造詳細

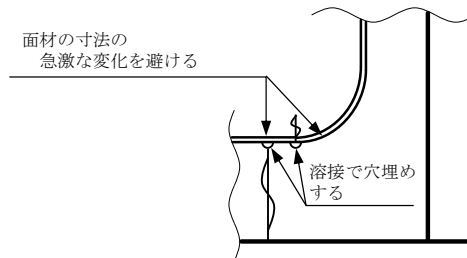
横桁の詳細構造は、次の(1)から(3)によらなければならない。

- (1) 横桁端部のブラケットの部分又はクロスタイとの取合い部等のせん断応力が高い箇所は、ロンジ貫通部のスロツ

トにはカラープレートを設ける必要がある。また当該部には軽目穴を設けてはならない。

- (2) 横桁の面材の継手の部分及び桁板の継手の部分には、桁板にスカラップを設けてはならない。工作上必要なスカラップは、溶接で穴埋めしなければならない。なお、隣接する面材はその寸法の急激な変化を避けなければならない。
(図 9.6.2-2.参照)
- (3) 桁コーナ部の曲がり半径は、できる限り大きくしなければならない。

図 9.6.2-2. 横桁の構造詳細



9.6.3 ロンジと横桁の結合部

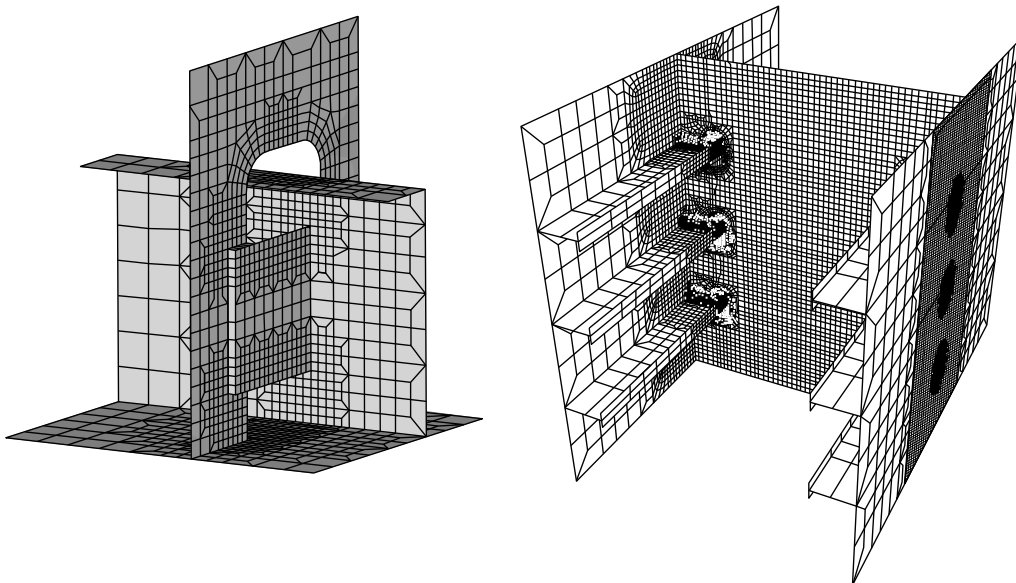
9.6.3.1 詳細設計標準 A

-1. 次の部材において、ウェブ防撓材を省略する場合又はウェブ防撓材が縦通部材と結合しない場合、スロット部の設計は堅固なカラーを設けるか、表 9.6.3-1. に示す詳細設計標準 A 又はそれと同等の詳細設計としなければならない。

- (1) $1.1T_{SC}$ より下方の船側外板
- (2) 船底外板
- (3) $1.1T_{SC}$ より下方の二重船側部を形成する縦通隔壁
- (4) $1.1T_{SC}$ より下方のトップサイドタンク斜板
- (5) ビルジホッパ部
- (6) 内底板

-2. 表 9.6.3-1. に示す設計と異なる場合、有限要素法を用いた比較解析等により、疲労強度を満足することを実証しなければならない。有限要素法を用いた比較解析は、図 9.6.3-1. に示すモデル化の指針に従って実施しなければならない。

図 9.6.3-1. 代替設計の検証に用いる有限要素モデルの例



9.6.3.2 ロンジと横桁との結合部の代替設計

9.6.3.1 に規定するロンジと横桁との結合部の設計要件によらない場合、その代替設計は、詳細設計標準 A と等価な疲労強度を有すること又は十分な疲労強度を有することを検証しなければならない。代替設計は、次の(1)から(3)に規定する手順により検証を行い、その結果を本会に提出しなければならない。

- (1) 二重底構造及び二重船側構造におけるいかなる位置においても、等価な疲労強度を有することを検証しなければならない。評価を行うホットスポットは詳細設計によるものとし、本会の了承を得て選択しなければならない。典型的なホットスポットの例は表 9.2.2-11. に示す。
- (2) 極詳細メッシュ要素を 9.4 の疲労強度評価で使用した構造モデルに埋め込んだモデルを用いて解析を実施すること。モデル化に際しては、次の(a)から(e)による。また、モデルの例を図 9.6.3-1. に示す。
- (a) 船長方向範囲は前後方向に 1 フレームスペースを含まなければならない。
- (b) モデルは交通口を含んではならない。
- (c) ラグプレート又は横桁とロンジのウェブとの結合部、ラグプレートの遊縁と横桁との結合部並びに横桁のスロットは、 $10\text{ mm} \times 10\text{ mm}$ のメッシュサイズの要素を用いることを標準としてモデル化しなければならない。
- (d) メッシュは全方向に対して少なくとも 10 要素の範囲においてモデル化すること。その範囲外においては、9.4.2 の要件に従ってメッシュサイズを徐々に大きくして差し支えない。
- (e) モデルにはラグプレートによる偏心を含めなければならない。横桁及びラグプレートの結合部は、偏心要素(シェル要素)によりモデル化しなければならない。偏心要素は、高さをラグプレートと横桁の中間層間の距離とし、厚さを特設肋骨のネット板厚 t_{w-n25} の 2 倍としなければならない。すみ肉溶接による偏心要素を図 9.6.3-2. に示す。
- (3) 代替設計は、9.5.5 に規定する疲労強度許容基準を満足しなければならない。疲労強度許容基準は、9.1, 9.4 及び 9.5 に規定する手法を用いて確認すること。代替設計は、解析を実施した特定の箇所のみを認めることとする。

図 9.6.3-2. シェル要素による偏心ラグプレートのモデル化

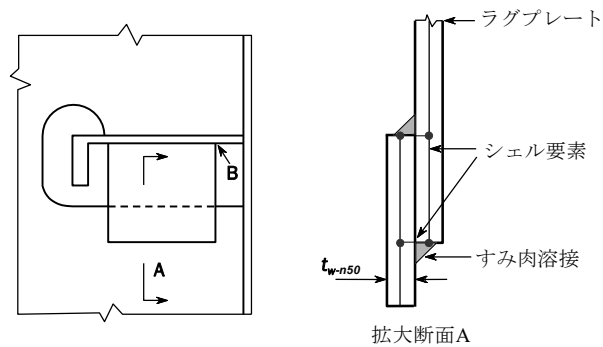


表 9.6.3-1. 詳細設計標準 A - ロンジと横桁との結合部

ウェブ防撓材を省略する場合又はウェブ防撓材をロンジのフランジに結合しない場合のロンジスロット部	
詳細設計標準 A	
1	2
3	4
<p>備考 1: **印部のソフトトウは溶接部から曲がり部になめらかに移行するように、溶接脚長に合う寸法としなければならない。最大寸法は、横桁/カラープレート/ラグプレートの板厚のいずれか大きい値又は 15 mm のうち大きい方とする。</p> <p>備考 2: 形状 1 及び 4 にラグプレートを使用する場合の例を示す。</p>	
重要部位	スロット近傍の高応力集中箇所及び溶接止端部
詳細設計標準	溶接結合部からのせん断荷重及び局部応力荷重による横桁における高応力集中を避けるようにしたスロット形状
建造許容差	全ての結合部材のアライメント及びスロットの正確な寸法管理は IACS 勧告 No.47 によること。
溶接要件	ロンジのウェブに結合する横桁は、回し溶接とし、アンダーカット又はノッチがないこと。

9.6.4 ビルジホッパナックルの結合部

9.6.4.1 詳細設計標準 B から G

- 1. 油タンカーの貨物タンク及び危険化学品ばら積船の貨物タンクにおけるビルジホッパ斜板と内底板間の溶接型ナックル部は、表 9.6.4-1. に示す詳細設計標準 B に従って設計しなければならない。表 9.6.4-2. に示す詳細設計標準 C は、ビルジホッパ結合部の疲労強度の強化のための代替設計として使用して差し支えない。
- 2. ボックス型ばら積貨物船の貨物倉、鉱石運搬船の貨物倉及びチップ船のバラスト兼用倉におけるビルジホッパ斜板と内底板間の溶接型ナックル部は、表 9.6.4-3. に示す詳細設計標準 D に従って設計しなければならない。
- 3. 油タンカーの貨物タンク及び危険化学品ばら積船の貨物タンクにおけるビルジホッパ斜板と内底板間の曲げ加工型ナックル部は、表 9.6.4-4. に示す詳細設計標準 E に従って設計しなければならない。
- 4. ボックス型ばら積貨物船の貨物倉、鉱石運搬船の貨物倉及びチップ船のバラスト兼用倉におけるビルジホッパ斜板と内底板間の曲げ加工型ナックル部は、表 9.6.4-5. に示す詳細設計標準 F に従って設計しなければならない。
- 5. ボックス型ばら積貨物船の貨物倉、鉱石運搬船の貨物倉、チップ船のバラスト兼用倉、油タンカーの貨物タンク及び危険化学品ばら積船の貨物タンクにおけるビルジホッパ斜板と二重船側縦通隔壁板間の曲げ加工型ナックル部は、表 9.6.4-6. に示す詳細設計標準 G に従って設計しなければならない。

表 9.6.4-1. 詳細設計標準 B - 油タンカーの貨物タンク及び危険化学品ばら積船の貨物タンクにおけるブラケットを有さないビルジホッパナックル結合部の詳細

二重底タンクとビルジホッパタンクにおけるフロアの結合部 内底板とビルジホッパ斜板との溶接結合部	
評価箇所	詳細設計標準 B
重要部位	
重要部位	
重要部位	
最低要件	<p>詳細設計標準 B 又は C とすることを最低要件とする。貨物タンクのビルジホッパ下部のナックル部が塗装されていない場合、床表面は適切な塗料によるストライプ塗装により保護しなければならない。</p>
重要部位	<p>フロア近傍の内底板とビルジホッパ斜板との結合部。ビルジホッパ端部近傍の内底板及びサイドガーダとフロアとの結合部</p>
詳細設計標準	<p>ビルジホッパ端部近傍のスカラップを除去すること。また、繰返し波浪変動荷重、貨物慣性圧力及びバルガーダ荷重による合応力のレベルを低減するために内底板を延長すること。スカフティングブラケットの板厚は、ナックル部における内底板の板厚と同等としなければならない。</p>
建造許容差	<p>ビルジホッパ斜板の板厚中心線は、$t_{as-built}/3$ (mm) 又は 5 mm の小さい方の値の許容誤差で、ガーダの板厚中心線と一致させなければならない。ここで、$t_{as-built}$ (mm) はサイドガーダの建造板厚とする。許容誤差は、内底板に平行に計測しなければならない。</p>
溶接要件	<p>ビルジホッパ斜板と内底板との結合部は完全又は部分溶込み溶接としなければならない。サイドガーダと内底板との結合部、フロアと内底板及びサイドガーダとの結合部、ビルジホッパナックル部におけるビルジホッパトランスウェブとビルジホッパ斜板、内底板及びサイドガーダとの結合部は部分溶込み溶接としなければならない。完全及び部分溶込み溶接の定義及びその適用範囲は 12.2 の規定による。ビルジホッパ斜板と内底板との溶接部はビードを増し、グラインダにより滑らかにすること。明らかなアンダーカットは除去すること。(9.5.6 参照)</p> <p>増し溶接及びグラインディングは、少なくともフロアの両側 200 mm の範囲に適用すること。</p>

表 9.6.4.2. 詳細設計標準 C - 油タンカーの貨物タンク及び危険化学品ばら積船の貨物タンクにおけるブラケットを有するビルジホッパナックル結合部の詳細

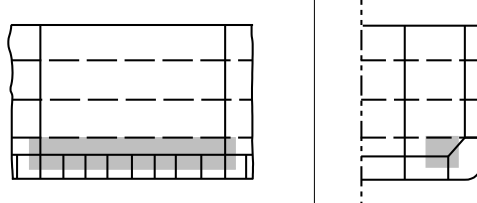
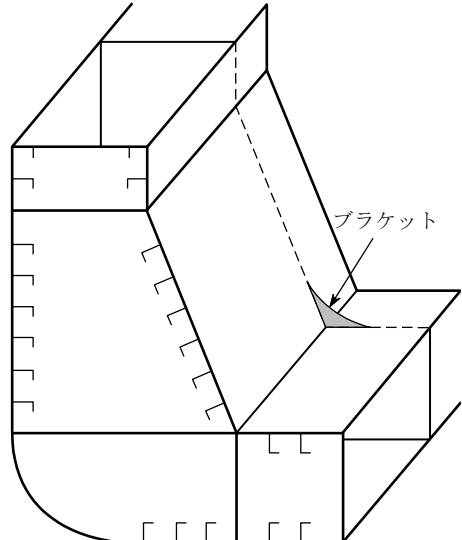
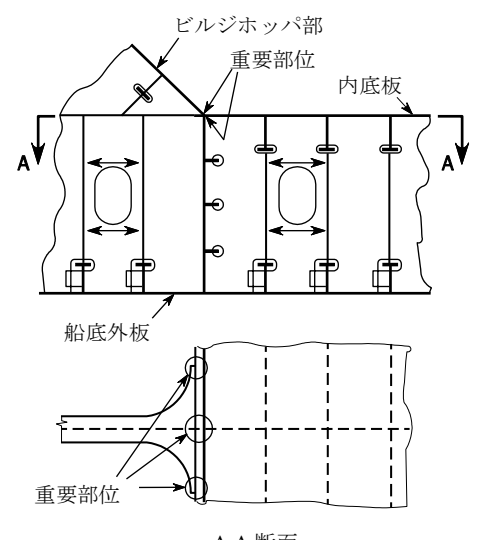
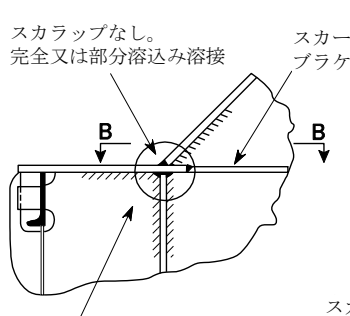
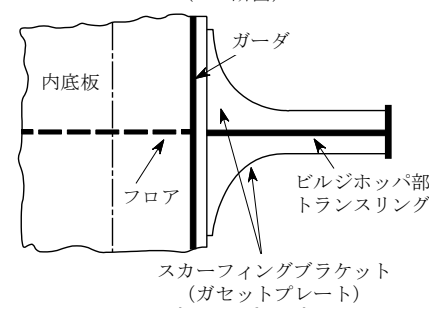
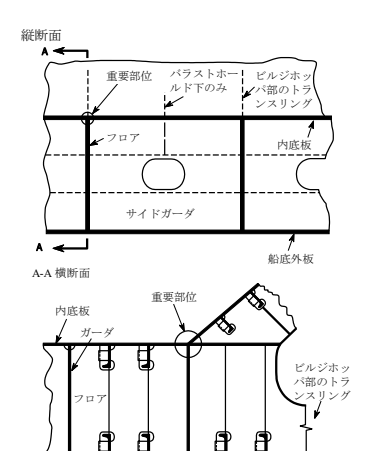
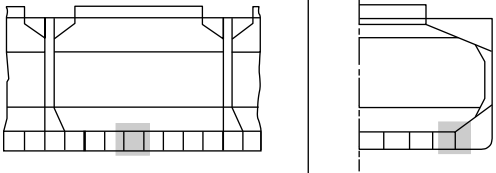
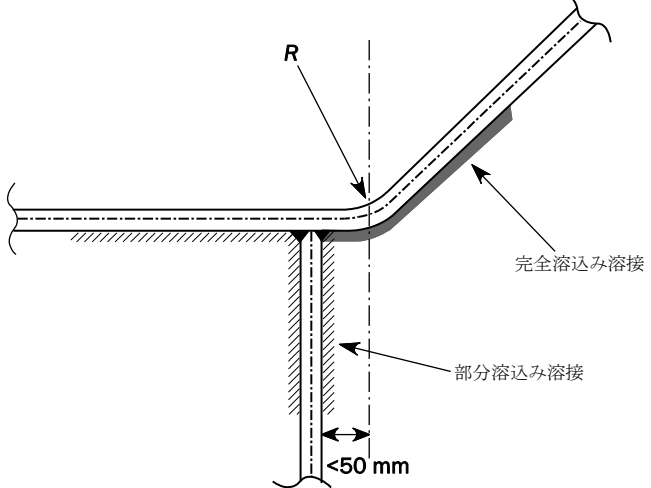
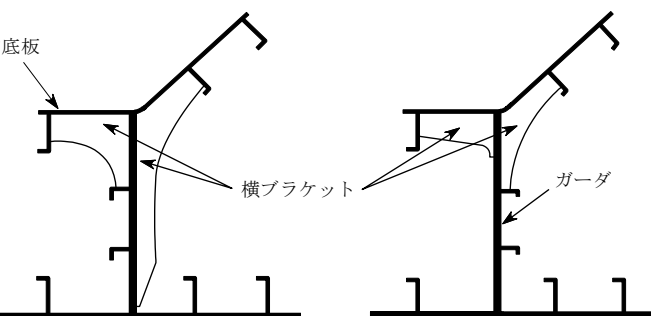
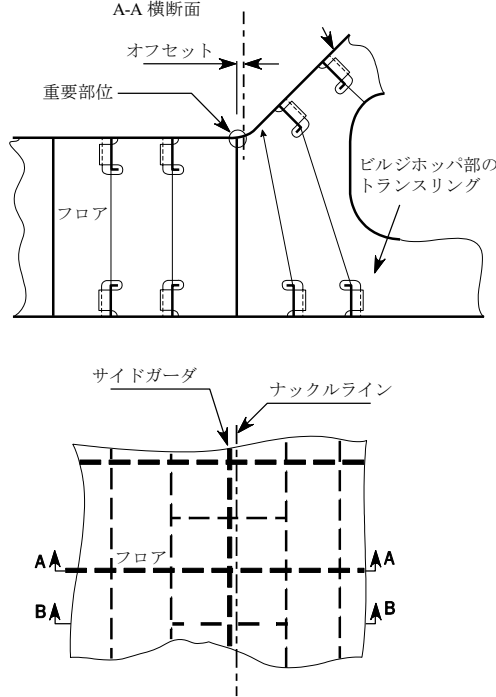
二重底タンクとビルジホッパタンクにおけるフロアの結合部 内底板とビルジホッパ斜板との溶接結合部	
評価箇所	詳細設計標準 C
	 <p>備考 1: ブラケットを貨物タンク内に設けること。 備考 2: ブラケットの幅及び高さは、おおよそ当該結合部から 1 本目のロングジまでとすること。 備考 3: ブラケットの先端はソフトトウとすること。 備考 4: ブラケットの材料は内底板と等しくすること。 備考 5: ブラケットの細長比は 3.5.2.6 によること。</p>
<p>重要部位</p>	
 <p>A-A 断面</p>	
最低要件	詳細設計標準 B 又は C とすることを最低要件とする。
重要部位	フロア近傍の内底板とビルジホッパ斜板との結合部。ビルジホッパ端部近傍の内底板及びサイドガードとフロアとの結合部。内底板及びビルジホッパ斜板とブラケットの結合部
詳細設計標準	ビルジホッパ端部近傍のスカラップを除去すること。また、繰返し波浪変動荷重、貨物慣性圧力及びハルガード荷重による合応力のレベルを低減するために内底板を延長すること。スカーフィングブラケットの板厚は、ナックル部における内底板の板厚と同等としなければならない。
建造許容差	ビルジホッパ斜板の板厚中心線は、 $t_{as-built}/3$ (mm) 又は 5 mm の小さい方の値の許容誤差で、ガードの板厚中心線と一致させなければならない。ここで、 $t_{as-built}$ (mm) はサイドガードの建造板厚とする。
溶接要件	ビルジホッパ斜板と内底板との結合部、サイドガードと内底板の結合部、フロアと内底板及びサイドガードとの結合部、ビルジホッパナックル部におけるビルジホッパトランスウェブとビルジホッパ斜板、内底板及びサイドガードとの結合部は部分溶込み溶接としなければならない。ブラケットと内底板及びビルジホッパ斜板との結合部は部分溶込み溶接としなければならない。ただし、ブラケットトウについては、完全溶込み溶接としなければならない。完全及び部分溶込み溶接の定義及びその適用範囲は 12.2 の規定による。

表 9.6.4.3. 詳細設計標準 D - ボックス型ばら積貨物船の貨物倉, 鉱石運搬船の貨物倉及び
チップ船のバラスト兼用倉における溶接型ビルジホップナックル結合部の詳細

二重底タンクとビルジホップタンクにおけるフロアの結合部 ビルジホップ斜板と内底板との溶接型ナックル結合部	
評価箇所	詳細設計標準 D
重要部位	<p>a) ナックル部の改善</p> <p>スカラップなし。 完全又は部分溶込み溶接</p> <p>スカーフィング ブラケット</p>  <p>部分溶込み溶接</p> <p>スカーフィングブラケットの配置 (B-B 断面)</p>  <p>スカーフィングブラケット (ガセットプレート)</p>
重要部位	
最低要件	<p>詳細設計標準 D とすることを最低要件とする。</p> <p>バラスト兼用倉及び貨物倉: スカラップなし又はカラープレートによりスカラップを塞ぐこと。 スカーフィングブラケットを設けること。</p>
重要部位	<p>フロア近傍の内底板とビルジホップ斜板との結合部。ビルジホップナックル部近傍の内底板及びサイドガーダとフロアとの結合部</p>
詳細設計標準	<p>ビルジホップナックル部近傍のスカラップを除去すること。また、繰返し波浪変動荷重, 貨物慣性圧力及びハルガーダ荷重による合応力のレベルを低減するために内底板を延長すること。スカーフィングブラケットのネット板厚は, ナックル部における内底板の板厚の 80%以上とし, その鋼材は内底板と同じ降伏強度のものでなければならない。</p>
建造許容差	<p>ビルジホップ斜板の板厚中心線は, $t_{as-built}/3$ (mm) 又は 5 mm の小さい方の値の許容誤差で, ガーダの板厚中心線と一致させなければならない。ここで, $t_{as-built}$ (mm) はサイドガーダの建造板厚とする。</p>
溶接要件	<p>貨物倉内において, ビルジホップ斜板と内底板との結合部は完全又は部分溶込み溶接としなければならない。サイドガーダと内底板との結合部, フロアと内底板及びサイドガーダとの結合部, ビルジホップナックル部におけるビルジホップトランスウェブとビルジホップ斜板, 内底板及びサイドガーダとの結合部は部分溶込み溶接としなければならない。</p> <p>ビルジホップ斜板と内底板との溶接部はビードを増し, グラインダにより滑らかにすること。明らかなアンダーカットは除去すること。増し溶接及びブラインディングは, 少なくともフロアの両側 200 mm の範囲に適用すること。完全及び部分溶込み溶接の定義及びその適用範囲は 12.2 の規定による。</p>

詳細設計標準	ビルジホッパ部とガーダとの結合部近傍のスカロップを除去すること。また、繰返し波浪変動荷重、貨物慣性圧力及びハルガーダ荷重による合応力の範囲及び最大値を低減させるために追加の縦又は横ブラケットを設けること。さらに、ビルジホッパ斜板に追加の支持部材を設けること。
建造許容差	隣接する2つの部材（フロア、ビルジホッパ部のトランスウェーブ等）の板厚中心の誤差は、サイドガーダの建造板厚の1/3を超えてはならない。
溶接要件	曲げ加工型ビルジホッパナックル部近傍のフロアとビルジホッパ斜板及び内底板との結合部は、完全溶込み溶接としなければならない。ビルジホッパ端部におけるサイドガーダとフロア及びビルジホッパタンク内の横桁との結合部、サイドガーダとビルジホッパ斜板及び内底板との結合部は、部分溶込み溶接としなければならない。完全及び部分溶込み溶接の定義並びにその適用範囲は、12.2の規定による。疲労強度を改善するため、曲げ加工型ナックル部、フロア及びサイドガーダ間の交差部から少なくとも300 mmの範囲にある完全及び部分溶込み溶接部は、ビードを増し、グラインダにより滑らかにすること。

表 9.6.4-5. 詳細設計標準 F - ボックス型ばら積貨物船の貨物倉、鉱石運搬船の貨物倉及びチップ船のバラスト兼用倉における曲げ加工型ビルジホッパナックル結合部の詳細

二重底タンクとビルジホッパタンクにおけるフロアの結合部 ビルジホッパ斜板と内底板との間の曲げ加工型ナックル結合部の詳細	
評価箇所	詳細設計標準 F
	 <p>横ブラケットの配置 (B-B 断面) フロア及び横桁の両側の 2 つの横ブラケット</p> 
重要部位	
	<p>備考 1: サイドガーダからナックル中心までの距離はできる限り小さくし、 50 mm を超えてはならない。</p> <p>備考 2: ナックル部の半径は、$4.5t_{as-built}$ (mm) 又は 100 mm のうち、いづれか大きい方の値以上としなければならない。ここで、$t_{as-built}$ (mm) はナックル部の建造板厚とする。</p> <p>備考 3: 追加の横ブラケットは、フロアとビルジホッパの結合部の両側に、適切な距離で配置すること。</p> <p>備考 4: 9.4 による疲労強度評価要件を満足することにより、ガーダがナックルラインにおいて十分に支持していることを確認できる場合、横ブラケットを省略して差し支えない。</p>
重要部位	フロア近傍の内底板とサイドガーダとの結合部。内底板及びビルジホッパ斜板とフロア及びビルジホッパタンク内の横桁とのそれぞれの結合部
詳細設計標準	ビルジホッパ部とガーダとの結合部近傍のスカロップを除去すること。また、繰返し波浪変動荷重、貨物慣性圧力及びハルガーダ荷重による合応力の範囲及び最大値を低減させるために追加の縦又は横ブラケットを設けること。さらに、ビルジホッパ斜板に追加の支持部材を設けること。
建造許容差	隣接する 2 つの部材 (フロア、ビルジホッパ部のトランスウェブ及び追加の支持ブラケット等) の板厚中心の誤差は、サイドガーダの建造板厚の 1/3 を超えてはならない。

溶接要件	曲げ加工型ビルジホッパナックル部近傍のビルジホッパ斜板及び内底板とフロアとの結合部は、完全溶込み溶接としなければならない。ビルジホッパ端部近傍のサイドガードとフロア及びビルジホッパ部の横桁との結合部、ビルジホッパ斜板及び内底板とサイドガードとの結合部は、部分溶込み溶接としなければならない。完全及び部分溶込み溶接の定義並びにその適用範囲は、 12.2 の規定による。
------	---

表 9.6.4-6. 詳細設計標準 G - ボックス型ばら積貨物船の貨物倉, 鉱石運搬船の貨物倉, チップ船のバラスト兼用倉, 油タンカーの貨物タンク及び危険化学品ばら積船の貨物タンクにおける
ビルジホッパ上部の曲げ加工型ビルジホッパナックル結合部の詳細

二重底タンクとビルジホッパタンクにおける横桁の結合部 船側縦通隔壁とビルジホッパ斜板との間の曲げ加工型ナックル結合部	
評価箇所	詳細設計標準 G
重要部位	
重要部位	<p>備考 1: サイドストリンガからナックル中心までの距離は, できる限り小さくし, 50 mm を超えてはならない。</p> <p>備考 2: ナックル部の半径は, $4.5t_{as-built}$ (mm) 又は 100 mm のうち, いずれか大きい方の値以上としなければならない。ここで, $t_{as-built}$ (mm) はナックル部の建造板厚とする。</p> <p>備考 3: 追加の横ブラケットは, フロアとビルジホッパ斜板との結合部の両側に適切な距離で配置すること。</p> <p>備考 4: 追加の縦ブラケットは, ビルジホッパ斜板に設けること。</p> <p>備考 5: 9.4 による疲労強度評価要件を満足することにより, サイドストリンガがナックルラインにおいて十分に支持していることを確認できる場合, 縦及び又は横ブラケットを省略して差し支えない。</p>
重要部位	<p>横桁における船側縦通隔壁とサイドストリンガとの結合部</p> <p>ビルジホッパ端部近傍の船側縦通隔壁及びサイドストリンガと二重船側タンク内の横桁及びビルジホッパタンク内の横桁とのそれぞれの結合部</p>

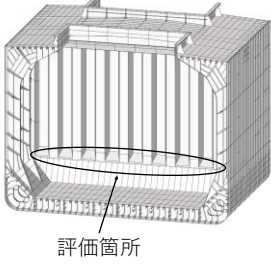
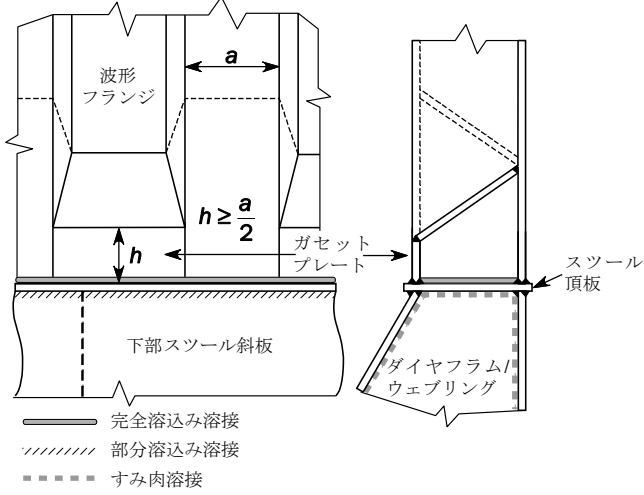
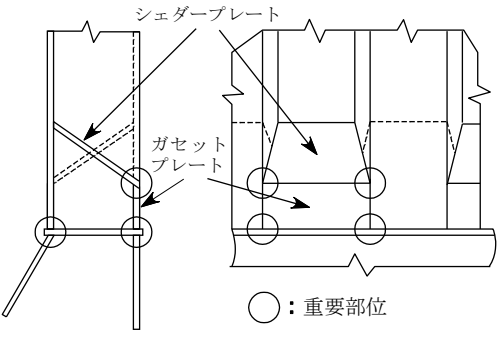
詳細設計標準	ビルジホップ端部近傍のスカラップを除去し、ナックル部とサイドストリングとの距離を近くすること。 繰返し波浪変動圧力及び貨物慣性応力から生じる合応力の範囲及び最大値を低減させるために追加の縦及び又は横ブラケットを設けること。
建造許容差	隣接する2つの部材の板厚中心の誤差は、サイドストリングの建造板厚の1/3を超えてはならない。
溶接要件	サイドストリングと船側縦通隔壁との結合部、二重船側タンク内の横桁と船側縦通隔壁及びサイドストリングとの結合部、ビルジホップ端部におけるビルジホップタンク内の横桁と船側縦通隔壁斜板及びサイドストリングとの結合部は、部分溶込み溶接とすること。スカラップを除去する箇所にあつては、サイドストリングと縦通隔壁との連続溶接のために設けるスカラップは、溶接施工後に溶接により閉鎖される適切な形状の小さなスカラップとしなければならない。完全及び部分溶込み溶接の定義並びにその適用範囲は、12.2の規定による。

9.6.5 下部スツールと隔壁との結合部

9.6.5.1 詳細設計標準 H

ボックス型ばら積貨物船の貨物倉、鉱石運搬船の貨物倉及びチップ船のバラスト兼用倉の下部スツールと隔壁との溶接結合部は、それぞれ表 9.6.5-1 に示す詳細設計標準 H に従って設計しなければならない。

表 9.6.5-1. 詳細設計標準 H - ボックス型ばら積貨物船の貨物倉, 鉱石運搬船の貨物倉及びチップ船のバラスト兼用倉における横隔壁結合部の詳細

下部スツールと横隔壁との結合部	
評価箇所 (チップ船の例)	詳細設計標準 H
 <p>評価箇所</p>	 <p>完全溶込み溶接 部分溶込み溶接 すみ肉溶接</p>
重要部位	
 <p>シェダープレート ガセットプレート</p> <p>○: 重要部位</p>	
重要部位	下部スツール頂板と下部スツール及び波形横隔壁との結合部 シェダープレートと波形横隔壁との結合部
詳細設計標準	下部スツール頂板位置におけるダイヤフラム及びウェブにはスカラップを設けてはならない。 波形隔壁にはガセットプレートを設けなければならない。 ガセットプレートは、波形隔壁と同一の材料とし、波形隔壁の建造板厚と等しくしなければならない。また、ガセットプレートの高さは、波形フランジの半幅より大きくしなければならない。 シェダープレートの交差部の応力集中を低減するために、図に示すように、非対称なシェダープレートとしなければならない。バラスト兼用倉に面するシェダープレート下部の交差部に支持防撓材を設けることとしても差し支えない。
建造許容差	下部スツール斜板と波形フランジとのアライメントは IACS 勧告 No.47 によること。
溶接要件	下部スツール頂板と下部スツールの側板及び波形隔壁との結合部は、完全溶込み溶接としなければならない。 ガセットプレートの周囲は部分溶込み溶接としなければならない。ただし、下部スツール頂板とガセットプレートとの結合部は完全溶込み溶接としなければならない。 溶接始端部及び溶接止端部は重要部位からできる限り離すこと。

9.7 溶接ルート部の疲労強度評価

9.7.1 一般

9.7.1.1 適用

- 1. 本 9.7 は、すみ肉溶接又は部分溶込み溶接のルート部の疲労強度評価を行う場合に適用する。
- 2. ルート部の疲労強度評価を行う溶接部の溶接止端部は、本章に規定する疲労強度を満足するものでなければなら

ない。

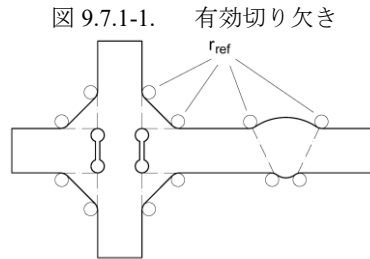
- 3. 溶接ルート部は、有効切り欠き応力範囲に基づく疲労強度評価を行う。
- 4. 本規定による疲労強度が基準を満足しない場合、のど厚を増す等の溶接詳細の変更が要求される。

9.7.1.2 溶接ルート部

- 1. 溶接ルート部とは、すみ肉溶接又は部分溶込み溶接における溶接内部の未溶着部における端部をいう。
- 2. 未溶着部の寸法は、溶接詳細の通りとする。ただし、0.3 mm のルートギャップを設ける。

9.7.1.3 有効切り欠き

有効切り欠きとは、溶接止端部及びルート部の局所応力集中部に設ける半径 1 mm の円状の仮想切り欠きをいう。(図 9.7.1-1.参照)



9.7.2 有効切り欠き応力

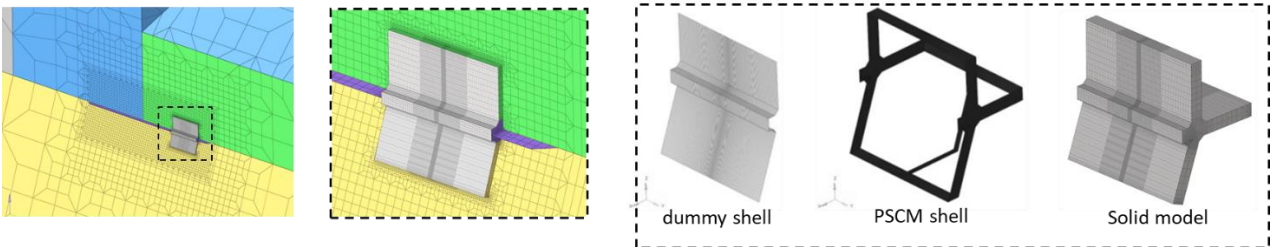
9.7.2.1 一般

- 1. 有効切り欠き応力は、有効切り欠き表面の弾性応力のことをいい、切り欠き部の平面歪シェルモデル又はソリッドモデルを用いた有限要素解析により求める。
- 2. 3 ホールドシェルモデル内に設けた極詳細メッシュ領域内に、溶接部を忠実に再現し、有効切り欠きを設けたソリッドモデルを作成し、3 ホールドシェルモデルに荷重を負荷して有効切り欠き応力を求める。
- 3. 前-2.にかかわらず、ルート部を形成する溶接線に沿って構造継手形式が変化しない継手にあつては、溶接部を忠実に再現し、有効切り欠きを設けた平面歪要素シェルモデルに、溶接部をモデル化しないソリッドモデルを埋め込んだモデルに対する有限要素解析の境界条件を適用し、有効切り欠き応力を求めて差し支えない。

9.7.2.2 シェル-ソリッド混合モデル

- 1. 評価溶接部のホットスポットから周囲にわたって板厚の 5 倍の範囲をソリッド要素を用いてモデル化する。
- 2. ソリッドモデルは、周辺のシェルモデルの要素に直交し、結合するシェル要素と同じ板厚のシェル要素 (PSCM) をソリッドモデル端面に配置することにより結合する。
- 3. シェルモデルはソリッドモデルの板厚中心で結合する。ソリッドモデルの端部は板厚方向に 4 層以上とする。
- 4. ソリッドモデルの表面には、面外圧力をモデルに伝達するために、厚さ 0.01 mm のシェル要素を配置する。
- 5. シェル-ソリッド結合要領を、波形隔壁下部スツール頂板の例で図 9.7.2-1.に示す。

図 9.7.2-1. シェルモデルへのソリッドモデルの結合要領



(a) 極詳細シェルモデルに結合されたソリッドモデル

(b) 結合されるソリッドモデルの構成

9.7.2.3 有効切り欠きのモデル化要領

- 1. 有効切り欠きのモデル化に際し、有効切り欠き底の要素のサイズは要素種類に応じて表 9.7.2-1.による。

表 9.7.2-1. 有効切り欠きに沿った要素サイズ

要素タイプ	要素サイズ	45 度円弧に沿った要素数	360 度円弧に沿った要素数
二次要素	0.25 mm 以下	3 要素以上	24 要素以上
線形要素	0.15 mm 以下	5 要素以上	40 要素以上

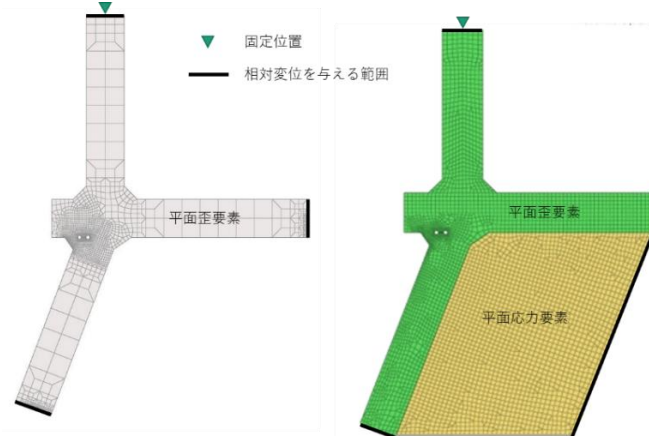
- 2. 有効切り欠き周囲は、4 層以上同心円状の放射状に要素を配置する。(図 9.7.2-2.参照)

図 9.7.2-2. 有効切り欠き周辺のモデル化要領



- 3. 有効切り欠きをソリッド要素でモデル化する場合は、前-2.の断面をソリッドモデル領域にわたって保持するようにモデル化する。評価位置周辺は立方体要素とすること。
- 4. 要素格子点の応力を直接求めることができない場合、有効切り欠き底の応力を求めるために、有効切り欠き底に沿って厚さ 0.01 mm のシェル要素を配置する。
- 5. 平面歪要素シェルモデルを用いる際、評価位置に直交交差する部材がある場合は、直交交差部材は平面応力要素を用いてモデル化する。(図 9.7.2-3.参照)
- 6. 有効切り欠き底上の要素節点の応力を直接求めることができない場合、有効切り欠き底に沿ってバー要素を配置する。この場合、 $1/(1-\nu^2)$ を乗じて応力の修正を行う。ここで、 ν はポアソン比で 0.3 とする。
- 7. 3 ホールドモデルと結合される 1 点を固定点とし、2 次元モデル端部要素の境界節点に相対変位量を与える。

図 9.7.2-3. 2次元平面歪モデルを用いる場合のモデル化例



9.7.2.4 ネット寸法

- 1. 3 ホールドシェルモデル及びソリッドモデルは、 t_{n25} のネット寸法を用いる。
- 2. ネット寸法によるソリッドモデル及び 2 次元シェルモデルのモデル化は、グロス寸法の板及び溶接部から、次の要領で腐食控除量を差し引いて、ネット寸法形状を決定する。

- (1) それぞれの板が晒される腐食環境に応じて腐食予備厚 t_c (mm) を求める。

$$t_c = \text{Roundup}_{0.5}(t_{c1} + t_{c2}) + 0.5$$

- (2) 両側の板表面から、次の算式により求まる t_{deduct_plate} を差し引く。

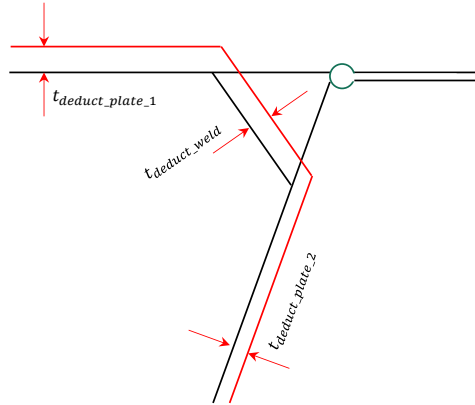
$$t_{deduct_plate} = 0.25 t_c / 2$$

- (3) 溶接部表面から、次の算式により求まる t_{deduct_weld} を差し引く。ここで、 t_{ci_p1} 及び t_{ci_p2} は評価する溶接部で接合される2つの板における溶接部と同一表面の片側の腐食予備厚 (mm) とする。

$$t_{deduct_weld} = 0.25 \max(t_{ci_p1}, t_{ci_p2})$$

- (4) 腐食量を差し引いた板表面と腐食量を差し引いた溶接部表面の交点を結び、腐食溶接部の形状を決定する。(図9.7.2-4.参照)

図 9.7.2-4. 腐食控除量を差し引いた溶接部形状



9.7.3 疲労強度評価

9.7.3.1 一般

- 1. 疲労強度評価は、有効切り欠き応力範囲を用いて算定される累積疲労被害度により判定する。
- 2. 溶接ルート部の累積疲労被害度の算定において、平均応力の影響、板厚の影響及び腐食環境の影響は考慮しない。

9.7.3.2 有効切り欠き応力範囲

- 1. 疲労評価に用いる有効切り欠き応力範囲 (N/mm^2) は、次の算式による。

$$\Delta\sigma_{EN,(j)} = f_R \cdot \max_i(\Delta\sigma_{EN,i(j)})$$

f_R : 波浪環境に応じた修正係数で、9.5.2.1による。

$\Delta\sigma_{EN,i(j)}$: 積み付け状態(j)の波条件 i における有効切り欠き応力範囲 (N/mm^2) で、波条件 $i1$ 及び波条件 $i2$ において求められた有効切り欠き応力の差の絶対値

- 2. 有効切り欠き応力範囲 $\Delta\sigma_{EN,i(j)}$ は、切り欠き底に沿った同一要素での応力を用いて算定し、最大となる要素における応力範囲を、その切り欠きにおける有効切り欠き応力範囲とする。

9.7.3.3 累積疲労被害度

- 1. 疲労設計寿命に対する累積疲労被害度は、次の算式による。

$$D_{EN} = \sum_j \alpha_{(j)} D_{EN(j)}$$

$\alpha_{(j)}$: 積み付け状態(j)の比率で、2編による。

$D_{EN(j)}$: 積み付け状態(j)での疲労設計寿命に対する累積疲労被害度

- 2. 積み付け状態 (j) における疲労設計寿命に対する累積疲労被害度は、次の算式による。

$$D_{EN(j)} = \frac{N_{FD}}{K_2} \frac{\Delta\sigma_{FS,EN(j)}^m}{(\ln N_R)^{m/\xi}} \cdot \mu_{(j)} \cdot \Gamma\left(1 + \frac{m}{\xi}\right)$$

N_{FD} : 疲労設計寿命 T_{FD} 中における繰り返し数で、9.5.4.2-1.による

K_2 : 評価に用いる S-N 線図の係数で、 $K_2 = 2.278 \times 10^{13}$

m : S-N 線図の傾きの逆数で、 $m = 3$

$\mu_{(j)}$: S-N 線図の傾きの変化を考慮した係数で、

$$\mu_{(j)} = 1 - \frac{\left[\gamma\left(1 + \frac{m}{\xi}, v_{(j)}\right) - v_{(j)}^{-\Delta m/\xi} \cdot \gamma\left(1 + \left(\frac{m + \Delta m}{\xi}\right), v_{(j)}\right) \right]}{\Gamma\left(1 + \frac{m}{\xi}\right)}$$

Δm : 繰り返し数 $N = 10^7$ における S-N 線図の傾きの逆数の差で、 $\Delta m = 2$

$$v_{(j)} = \left(\frac{\Delta\sigma_q}{\Delta\sigma_{FS,EN(j)}} \right)^\xi \ln N_R$$

$\Delta\sigma_q$: S-N 線図で $N = 10^7$ の繰返し数における応力範囲 (N/mm^2) で, $\Delta\sigma_q = 131.6$

9.7.3.4 疲労強度の判定

9.7.3.3 により求められた累積疲労被害度は, 1.0 以下としなければならない。

10章 追加の構造要件

10.1 一般

10.1.1 概要

10.1.1.1

本章には、各構造及び衝撃荷重に対する追加の構造要件として、表 10.1.1-1. に示す要件を規定する。

表 10.1.1-1. 10章の概要

節	表題	概要
10.1	一般	本章の概要
10.2	船底構造	船底構造に関する追加要件
10.3	船側構造	船側構造に関する追加要件
10.4	甲板構造	甲板構造に関する追加要件
10.5	隔壁構造	隔壁構造に関する追加要件
10.6	船首船底補強	船首船底補強に関する要件
10.7	船首衝撃荷重に対する構造強度	バウフレアスラミングに関する要件及び肥大船の衝撃荷重に関する要件
10.8	桁、防撓材等の端の固着	桁、防撓材等の端の固着に関する要件
10.9	スロッシングに対するタンク構造	スロッシングに対するタンク構造に関する要件

10.1.2 適用

10.1.2.1

本章の規定は、貨物区域内及び貨物区域外の該当する構造部材に適用しなければならない。

10.2 船底構造

10.2.1 一般

10.2.1.1 マンホール及び軽目孔等

- 1. 水密を必要としない内部部材には、ピラーが設けられている箇所を除き、マンホール及び軽目孔を設けて、交通及び通気の便を図らなければならない。
- 2. 内底板に設けるマンホールの数は、二重底内の通気を確実にし、二重底内各部に達するに必要な程度にとどめ、その配置は主水密区画が二重底を介して相通じることが、できる限り避けるようにしなければならない。
- 3. 前-2.のマンホールの蓋板は、鋼製とし、船倉の二重底上に内張板がないときは、蓋板又は取付け金具が貨物により損傷を受けないように配慮しなければならない。
- 4. 二重底内の水密を必要としない箇所の構造各部材には、通気孔及び通水孔を設けなければならない。
- 5. マンホール及び軽目孔の位置及び大きさは、承認用図面に明示しなければならない。

10.2.1.2 排水

- 1. 二重底の上面の汚水を排除するため、適当な方法を講じなければならない。
- 2. 前-1.の目的のために、二重底には小さなウェルを設けても差し支えないが、必要以上に深いものとしてはならない。当該ウェルの底面からキール線に一致する平面までの垂直距離は、2.4.1.1-1.に規定する h の値の 0.5 倍若しくは 500

mm のいずれか大きい方以上とするか、又は 2.4.1.1-4.(1)に規定する要件を満足するものでなければならない。

-3. その他の目的のウェル（例えば、主機関下の潤滑油用のもの）については、2.4.1.1-4.(1)に規定する要件を満足している場合に限り、これを認めることがある。ただし、主機関下の潤滑油用のウェルにあつては、ウェルの底面からキール線に一致する平面までの垂直距離が 2.4.1.1-1.に規定する h の値の 0.5 倍若しくは 500 mm のいずれか大きい方以上となる場合、二重底内の距離 h により定義される境界線の下方向へ突出しても差し支えない。

-4. 前-1.の目的のために、ウェルに代えてビルジタンクを設ける場合には、次の(1)から(3)の規定を満足しなければならない。

- (1) 深水タンクとしての強度を有すること。
- (2) ビルジタンクへ導かれる排水管については、規則 D 編 13.5.8 の規定を満足すること。
- (3) ビルジタンクには点検が容易に行えるマンホール及びその蓋板を設けること。

10.2.1.3 測深管の下部

測深管の下方の船底外板には厚板を張るか、又は他の構造により、測深棒による損傷を防止しなければならない。

10.2.2 ガーダ及びフロア

10.2.2.1 入渠のための補強*

- 1. 船底構造は、入渠時における盤木からの反力に耐えうるよう十分な強度を有しなければならない。
- 2. 縦式構造の場合は、入渠時の補強のため、フロア間に適切な心距でドッキングブラケットをセンターガーダに設けなければならない。当該ブラケットは、それに隣接するボトムロンジに達するよう設け、センターガーダ、外板及びボトムロンジに固着させなければならない。
- 3. 前-2.のブラケットの板厚は、次の算式による値以上としなければならない。ただし、隣接するフロアの申請ネット板厚を超える必要はない。

$$t = 0.6\sqrt{L_C} \text{ (mm)}$$

10.2.2.2 ウェブ防撓材

ガーダ及びフロアは、防撓材により適切に補強しなければならない。

10.2.2.3 ピラーの下部及び隔壁防撓材のブラケットの外端の下部

ピラーの下部及び隔壁防撓材のブラケットの外端の下部では、サイドガーダ又はフロアを増設する等により、適切に補強しなければならない。

10.2.3 船底外板

10.2.3.1 キールプレート

- 1. キールプレートの幅は、その全長を通じて、次の算式による値以上としなければならない。

$$2L_C + 1000 \text{ (mm)}$$

- 2. キールの板厚は、隣接する船底外板の申請ネット板厚未満としてはならない。

10.2.3.2 ビルジキール*

- 1. ビルジキールはビルジストレーキに直接溶接せず、平鋼等のパッドプレートを介して、外板に固着しなければならない。
- 2. パッドプレートに用いる鋼材は、原則としてビルジストレーキと同じ降伏強度を有する材料としなければならない。ただし、鋼材のグレードについては、A 級鋼として差し支えない。
- 3. ビルジキール及びビルジストレーキの突合せ溶接部は、パッドプレートの突合せ溶接部から適切に離さなければならない。
- 4. ビルジキールには、原則としてスカラップを設けてはならない。

10.2.4 内底板

10.2.4.1 一般

船の中央部において内底板に角度の小さいナックル部がある場合、原則として当該ナックル部に突合せ継手を設けてはならない。

10.3 船側構造

10.3.1 サイドフレーム

10.3.1.1 一般

- 1. サイドフレームは、深水タンク又は深油タンクの頂部を貫通してはならない。ただし、有効な水密又は油密構造として特に承認を得た場合は、この限りでない。
- 2. サイドフレームの寸法を算定するにあたり、ウェブに大形の孔等をあける場合、その寸法を適当に増さなければならない。
- 3. サイドフレーム下端部の構造については、応力集中等に対し、十分考慮を払ったものとしなければならない。

10.3.1.2 サイドフレームの固着

- 1. サイドフレームと下部ブラケットをラップさせる場合、フレームの深さの 1.5 倍以上重ねて有効に固着させなければならない。
- 2. サイドフレームの上端は、ブラケットにより甲板及びデッキビームと有効に固着させ、フレーム頂部の甲板が縦式構造の場合は、上端のブラケットは当該フレームに最も近いデッキロンジまで達しさせ、これと固着させなければならない。

10.3.1.3 甲板間のサイドフレーム

- 1. 甲板間にあるサイドフレームは、最下層のサイドフレームとあわせて考え、船底から最上層甲板にわたりサイドフレームの強さの連続を維持するよう留意して定めなければならない。
- 2. 倉内隔壁の上部に有効な甲板間隔壁を設けるか、ウェブフレームを適当な間隔で延長し、サイドフレームに付加的な荷重が作用しないようにしなければならない。

10.3.2 片持梁構造

10.3.2.1 片持梁

片持梁は、次の(1)及び(2)の規定による。

- (1) ブラケットの内端部付近のウェブは特に補強しなければならない。
- (2) 最上層甲板より下層の甲板のハッチカバーを支持する片持梁にあっては、次の(a)及び(b)の規定による。
 - (a) ウェブと倉口側部のデッキガーダとの取合い部におけるすみ肉溶接の脚長は、 $F1$ としなければならない。
 - (b) 座屈防止のためにウェブに防撓材を設ける場合、防撓材の端部は、ウェブと当該甲板のハッチカバーの支持部材との取合い部に応力集中が生じないように配置されなければならない。

10.3.2.2 片持梁とウェブフレームとの固着*

片持梁とこれを支持するウェブフレームとは、次の(1)から(4)の規定によるブラケットによって有効に、固着させなければならない。

- (1) ブラケットの遊辺の曲率半径は、ブラケットの端における片持梁の深さ以上としなければならない。
- (2) ブラケットの厚さは、片持梁又はウェブフレームのウェブの厚さのうちの大きい方のもの以上としなければならない。
- (3) ブラケットには、防撓材を設けて、適当に補強しなければならない。
- (4) ブラケットの遊辺には、片持梁又はウェブフレームの面材の断面積のうち大きい方のもの以上の断面積を有する面材を設け、これを片持梁及びウェブフレームの面材と連結させなければならない。

10.3.3 ウェブフレーム

10.3.3.1 横強度の連続性

隔壁甲板より下では、倉内及び機関室内のウェブフレームの横強度の連続性をはかるため、必要に応じ、甲板間にウェブフレームを設けなければならない。

10.3.3.2 ウェブフレームの上端に設けるビーム

ウェブフレームの上端にデッキビームを設ける場合は、その強さ及び防撓性を増すように考慮しなければならない。

10.3.3.3 サイドロンジを支持するウェブフレーム

サイドロンジを支持するウェブフレームは、フロアが設けられている位置に配置しなければならない。

10.3.3.4 片持梁を支持するウェブフレーム

片持梁を支持するウェブフレームは、その下部のウェブフレーム又はフロアと強さの連続性を保つように有効に、固着しなければならない。

10.3.4 単船側構造のサイドストリング**10.3.4.1 防撓材**

サイドストリングのウェブには、フレーム1本おきに当該ストリングの全幅にわたる防撓材を設けなければならない。

10.3.4.2 サイドストリングとウェブフレームとの固着

- 1. サイドストリングとウェブフレームとは、ウェブフレームの深さ全体にわたって、固着させなければならない。
- 2. サイドストリングとウェブフレームとの深さが等しいときは、サイドストリングの面材は、ウェブフレームの面材と有効なブラケットで固着させなければならない。

10.3.4.3 サイドストリングと横隔壁との固着

サイドストリングは、適当な大きさのブラケットを設け、横隔壁と有効に固着させなければならない。

10.3.5 船側外板**10.3.5.1 船の中央部におけるシアストレーキ***

- 1. 船の中央部におけるシアストレーキの板厚は、ストリングプレート申請ネット板厚の75%以上としなければならない。ただし、8章の規定を満足する場合には、当該シアストレーキの板厚を適当に参酌して差し支えない。
- 2. 船の中央部におけるシアストレーキの板厚は、これに隣接する船側外板の申請ネット板厚未満としてはならない。ただし、8章の規定を満足する場合には、当該シアストレーキの板厚を適当に参酌して差し支えない。

10.3.5.2 接岸等に対する特別の考慮

船舶の用途により接岸等によって外板に凹損を生ずる機会が多いと認められる場合には、外板の板厚について特別の考慮を払わなければならない。

10.3.6 船首隔壁後方及び機関室前端隔壁前方の防撓構造***10.3.6.1**

貨物区域が単船側構造の船舶にあつては、船首隔壁後方の船側構造及び機関室前端隔壁前方の船側構造は、その前後の区画の構造との強度の連続性を考慮して適当に補強しなければならない。

10.3.7 二重船側構造**10.3.7.1 一般**

- 1. 船側外板が縦式構造の場合は、二重船側部を形成する縦通隔壁も縦式構造としなければならない。
- 2. 船側及び二重船側にロンジを設ける場合は、貨物区域の平行部にわたり連続させなければならない。当該ロンジは、二重船側部の横桁と有効に固着しなければならない。船側の縦式構造は、実行可能な限り貨物区域の外側まで延長しなければならない。
- 3. 二重船側構造の縦通隔壁と内底板とが取合う箇所においては、応力集中の生じないよう、その構造配置について考慮を払わなければならない。

10.3.7.2 二重船側構造の前後端部

二重船側構造の前後端部では、その前後の区画の構造との強度の連続性について十分注意しなければならない。

10.4 甲板構造**10.4.1 暴露甲板のキャンバー*****10.4.1.1**

原則として、暴露甲板には適当にキャンバーを設けなければならない。

10.4.2 デッキロンジ及びデッキビーム**10.4.2.1 デッキロンジ***

デッキロンジは、適当な間隔で設けたデッキトランスで支える構造としなければならない。

10.4.2.2 デッキビーム*

デッキビームは、サイドフレームの心距ごとに設け、サイドフレームにブラケットで固着させなければならない。

10.4.2.3 特に大きい重量を支持するデッキロンジ及びデッキビーム

船楼又は甲板室の端部、マスト、ウインチ、ウインドラス、補機その他特に大きい重量を支持するデッキロンジ及びデッキビームは、寸法の増加、甲板桁又はピラーの増設等により適当に補強しなければならない。

10.4.2.4 特殊な貨物を積載するデッキロンジ及びデッキビーム

甲板上に概ね均等な分布荷重が作用するとみなせるもの以外の貨物を積載する場合のデッキロンジ及びデッキビーム

の断面係数については、それぞれの貨物による荷重の作用形態を考慮して定めなければならない。

10.4.3 デッキガーダ及びデッキトランス

10.4.3.1 構造*

- 1. デッキガーダ及びデッキトランスは、下縁に面材を有する構造としなければならない。
- 2. 桁の深さはスロットの深さの2.5倍以上とし、デッキガーダにあっては隔壁から隔壁に至る区間を通じ同一としなければならない。
- 3. 桁は十分な剛性を有し、甲板に過大な撓みや、デッキビームに過大な付加応力を及ぼさないように注意を払わなければならない。

10.4.3.2 端部の固着*

- 1. デッキガーダを固着する隔壁防撓材又は防撓桁は、そのデッキガーダを支えるに十分なものでなければならない。
- 2. 桁の端部が隔壁板で止まる場合は、反対側にブラケットを設けなければならない。(図 10.4.3-1.参照)
- 3. デッキガーダの連続性は、次の(1)及び(2)によらなければならない。
 - (1) 船体横断面の断面係数に算入する桁は、ウェブ及び面材ともに隔壁を貫通させるか、又はこれと同等効力の固着とする。(図 10.4.3-2.参照)
 - (2) デッキガーダが不連続となる場合は、隣接する桁と十分ラップさせること。(図 10.4.3-3.参照)

図 10.4.3-1.

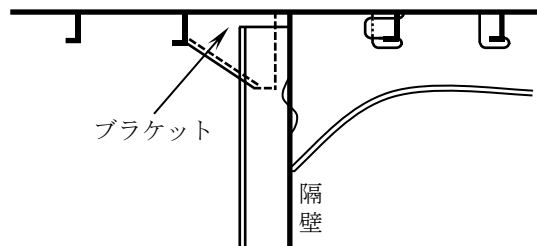


図 10.4.3-2.

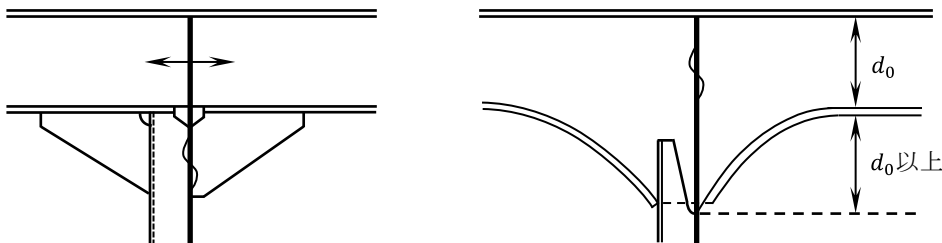
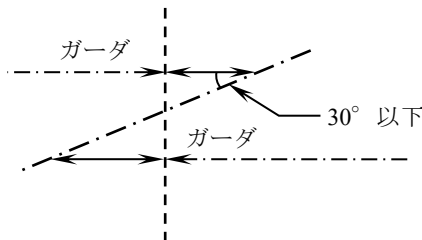


図 10.4.3-3.



10.4.3.3 ハッチサイドガーダ（縁材の甲板上的の高さが高い場合のデッキガーダ）

暴露甲板の倉口のようにハッチサイドコーミングの高さが高い場合は、本会の承認を得れば当該コーミングの水平防撓材以下の部分及び水平防撓材をハッチサイドガーダの断面係数に算入して差し支えない。

10.4.3.4 ハッチコーナ部の強度の連続性

ハッチコーナ部では、ハッチサイドガーダ又はその延長部の面材並びにハッチエンドビームの倉口の内外両部の面材を有効に結合し、強度の連続性を保つような構造でなければならない。

10.4.4 甲板

10.4.4.1 一般*

クロスデッキを縦式構造とする場合は、甲板の座屈防止のため十分な注意を払わなければならない。

10.4.4.2 甲板の水密

- 1. 暴露甲板は、(14章の規定による倉口等を設ける部分を除く。)水密でなければならない。
- 2. 2.3の規定に適合するために水密とすることが要求される甲板にあつては、水密性の維持について特に配慮しなければならない。水密とすることが要求される甲板については次の(1)及び(2)によること。

- (1) 甲板構造は、2.3の適用における最終平衡状態又は浸水の間段階において規定する最も厳しい水頭に対して、6章の関連規定を満足すること。この場合、当該甲板は隔壁階段部を構成する甲板とみなす。
- (2) 水密甲板を貫通するトランク等を設ける場合、当該トランクは、隔壁甲板までの高さに相当する水頭及び2.3の適用における最終平衡状態又は浸水の間段階において想定される最も厳しい水頭に耐え得るものとする。

10.4.4.3 甲板の階段部の連続性

強力甲板又は、有効甲板(強力甲板下の甲板で船体の縦強度の構成部材となる甲板をいう。以下同じ)に高さの違いがある場合には、ゆるやかな傾斜で接続させるか、甲板を構成する諸材を相互に延長し、ガーダ、ブラケット等で有効に結合し、垂直曲げモーメントによる荷重が適切に伝達するよう特に注意しなければならない。

10.4.4.4 甲板口の補強等*

- 1. 強力甲板又は有効甲板に設ける倉口その他の甲板口は四隅に十分な丸みを付けるとともに、適当な面取りを行い、かつ、必要に応じ当該部の甲板を厚板とするか二重張りを設ける等適当に補強しなければならない。
- 2. 前-1.の規定により、厚板又は二重張りにより甲板口の四隅を補強する場合、次の(1)から(4)によらなければならない。

- (1) 厚板又は二重張りを設ける範囲

強力甲板：中央部 $0.75L_c$ 内

有効第二甲板：中央部 $0.6L_c$

第三甲板以下：原則として二重張りは不要

船楼及び長い甲板室：強力甲板直上の甲板には、中央部 $0.6L_c$ 内は二重張りを設ける。

- (2) 厚板又は二重張りは、開口の位置により適当に参酌できる。(図10.4.4-1.参照)
- (3) 二重張り板又は厚板の大きさ及び厚さは、開口部の応力集中を考慮して決定されなければならない。
- (4) 強力甲板の開口隅部には、溶接継手を設けない。(R止りより十分に継手を離す。)(図10.4.4-2.参照)

図 10.4.4-1.

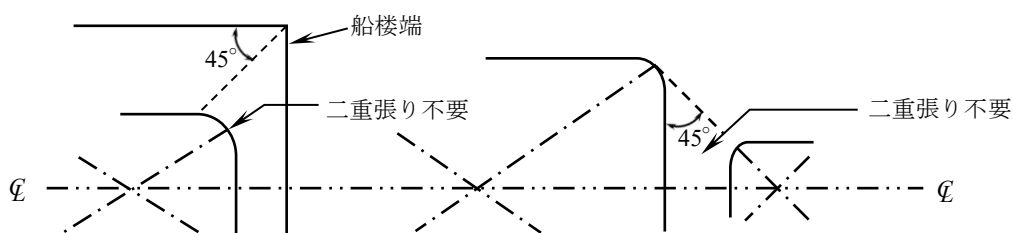
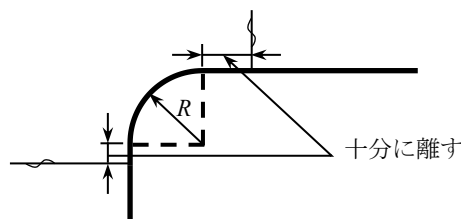


図 10.4.4-2.



- 3. 貨物用倉口のハッチコーナ部に斜板や防護材等の付属品を設ける場合には、付属品を強力甲板に直接溶接固着してはならない。

10.4.4.5 特に長い機関室口に対する甲板の補強

- 1. 特に長い機関室口では、各甲板の位置に堅固な防撓材を設ける等適当に補強しなければならない。
- 2. 機関室口の長さが約 20 m を超えるときは、開口の中央にクロスタイを設けなければならない。

10.4.4.6 丸形ガンネル

- 1. 丸形ガンネルを設ける場合は、その曲げ半径は板厚に対して十分なものでなければならない。
- 2. 丸形ガンネルに D 級鋼又は E 級鋼を使用する場合の曲げ内半径は、ガンネル・プレートの建造板厚の 20 倍以上とする。ただし、曲げ加工されるシアストレーキの板幅を 3.2.2.1 に規定する鋼板一条の板幅に 500 mm を加えたもの以上とするか又は曲げ加工の方法について本会の承認を得た場合には、15 倍まで減じて差し支えない。

10.4.4.7 特殊な貨物を積載する甲板の板厚

甲板上に概ね均等な分布荷重が作用するとみなせるもの以外の貨物を積載する場合の甲板の板厚については、それぞれの貨物による荷重の作用形態を考慮して定めなければならない。

10.4.5 ピラー**10.4.5.1 甲板間のピラー**

ピラーは、その下方の甲板下に設けられたピラーの直上に設けるか、又はその荷重を下部の支持構造に伝達するのに有効な方法を講じなければならない。

10.4.5.2 倉内のピラー*

倉内に設けるピラーは、二重底ガーダの線上若しくはできる限りその近くに設け、その上下端固着部は、十分な強さを有し、荷重を有効に分散する構造としなければならない。

10.4.5.3 ピラーの端の固着

ピラーの上下両端は厚い二重張板及び必要に応じてブラケットで固着させなければならない。また、隔壁階段部、軸路頂部又は深水タンク頂部等を支持するピラーで、引張荷重を受けることのあるものは、その荷重に耐えうるよう十分に固着し、二重張板に代えてインサートプレートを設けなければならない。

10.4.5.4 ピラーが取付けられる部材の補強

甲板又はフレームにピラーを取付けるときは、その部分は十分に補強しなければならない。

10.4.5.5 円形ピラーの外径

中実円形ピラー及び円筒形ピラーの外径は、50 mm 以上としなければならない。

10.4.5.6 深水タンク内に設けるピラー

深水タンク内に設けるピラーには、筒形ピラーを用いてはならない。

10.4.5.7 ピラーの代りに設ける隔壁

甲板桁を支える隔壁は、ピラーに対し規定するものと同等以上の支持力を持つように防撓しなければならない。

10.4.5.8 ピラーの代りに設ける囲壁

ピラーの代りに設ける囲壁は、甲板荷重及び側圧を支えるに十分なものでなければならない。

10.4.6 ヘリコプタ荷重を受ける甲板**10.4.6.1 適用**

本 10.4.6 は、R 編 3.2.26 に定義するヘリコプタ甲板及び R 編 3.2.55 に定義するヘリコプタ着船場所に適用する。

10.4.6.2 ヘリコプタ荷重を受ける甲板のロンジ及びビーム

ヘリコプタ荷重を受ける甲板のロンジ及びビームの断面係数は、次の算式による値以上とすること。

$$C_{safety} \frac{M}{\sigma_Y} \times 10^3 \text{ (cm}^3\text{)}$$

σ_Y : 規格最小降伏応力 (N/mm²)

C_{safety} : 安全率で、1.25 とする。

M : ロンジ及びビームに作用する最大曲げモーメント (kN-m) で、次の(1)及び(2)のうちいずれか大きい方の値とする。ただし、 $\ell_1 \geq \ell$ の場合は(1)のみとする。

- (1) 対象部材に 1 点のヘリコプタ荷重 P が作用する場合 (図 10.4.6-1.(a) 参照)

$$M = \frac{7P\ell}{40}$$

- (2) 対象部材に 2 点のヘリコプタ荷重 P が作用する場合 (図 10.4.6-1.(b) 参照)

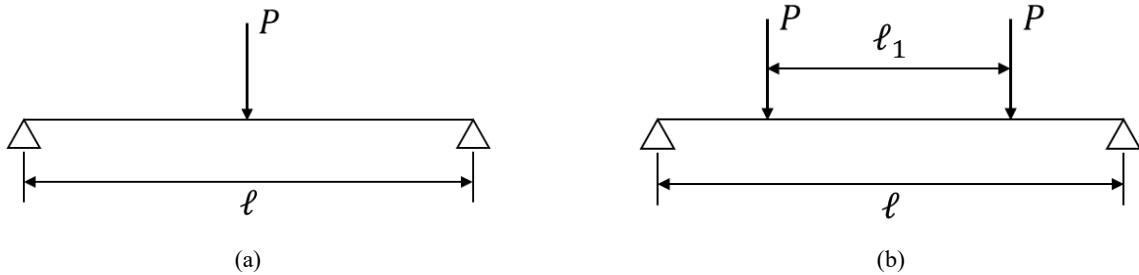
$$M = \frac{P(\ell - \ell_1)(7\ell - 3\ell_1)}{20\ell}$$

P : ヘリコプタによる荷重 (kN) で、4.8.3.1 による。

ℓ : ロンジ及びビームの支点間距離 (m)

ℓ_1 : ロンジ及びビームに作用するヘリコプタ荷重 P 間の距離 (m)

図 10.4.6-1. 荷重条件



10.4.6.3 ヘリコプタ荷重を受ける甲板の板厚

ヘリコプタ荷重を受ける甲板の板厚は、次の(1)又は(2)の規定による。

(1) パネル内のヘリコプタ荷重の中心間距離が $2S + 0.3$ 以上の場合

$$C \sqrt{\frac{2S - 0.3}{2S + 0.3}} \cdot P \times 10^3 \text{ (mm)}$$

C : 係数で次の算式による。

$$C = \frac{1}{2} \sqrt{\frac{C_{coll} C_{load}}{\sigma_Y}}$$

C_{coll} : 板の塑性崩壊に対する安全率で、1.7 とする。

C_{load} : 船体運動による動的影響に対する安全率で、1.2 とする。

S : 梁の心距 (m)

P : ヘリコプタ荷重 (kN) (4.8.3.1 参照)

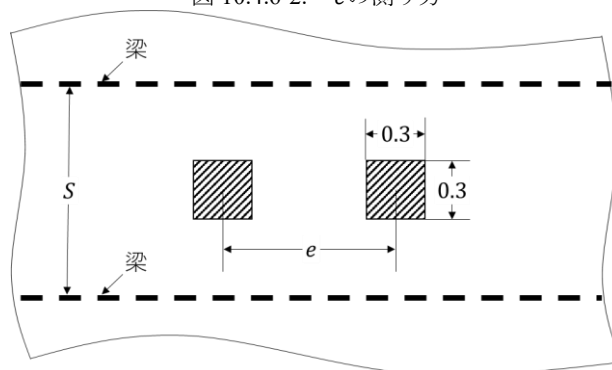
(2) パネル内のヘリコプタ荷重の中心間距離が $2S + 0.3$ 未満の場合 (図 10.4.6-2.参照)

$$C \sqrt{\frac{2S - 0.3}{2S + 0.3 + e}} \cdot 2P \times 10^3 \text{ (mm)}$$

C, S, P : 前(1)の規定による。

e : パネル内のヘリコプタ荷重の中心間距離 (m)。 (図 10.4.6-2.参照)

図 10.4.6-2. e の測り方



10.5 隔壁構造

10.5.1 水密隔壁の構造

10.5.1.1 構造

-1. 2章に規定する水密隔壁が強力甲板まで達しないときは、その隔壁の直上又はその近くに、強力甲板まで達するウェブフレーム又は部分隔壁を設けて、船体の横強度を維持するようにならなければならない。

-2. 倉内隔壁の間隔が 30 m を超えるときは、適当な方法によって、船体の横強度を維持するようにしなければならない。

10.5.1.2 特別な場所の隔壁板の増厚

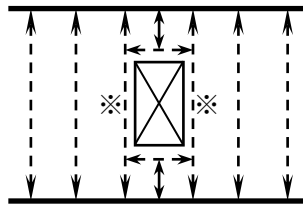
船尾管又は推進軸系の貫通する箇所の隔壁板は、6.3 の規定にかかわらず、二重張りとするか、又はその厚さを増さなければならない。

10.5.1.3 水密戸を設けるときの構造

-1. 隔壁に水密戸を設けるため、防撓材を切るか、又はその心距を増すときは、戸口に適当な枠を設け、その周囲には十分な補強を行い、戸口を設けないときの隔壁の強さ及び防撓性を保持するに十分な構造でなければならない。この場合、戸口に付ける枠は防撓材とみなしてはならない。

-2. すべり戸の左右の防撓材（図 10.5.1-1.の※印）の断面係数は、深水タンク防撓材として計算したものの以上とする。

図 10.5.1-1.



10.5.1.4 平板隔壁*

隔壁防撓材の端部は、ブラケット等を設けることにより適切に補強しなければならない。

10.5.1.5 波形隔壁

波形隔壁の構造は次によらなければならない。

- (1) デッキガーダの端部の箇所には、防撓材を設ける。
- (2) ブラケットの先端が隔壁板に付く箇所には、パッド又はヘッダを付ける。
- (3) 波形角度 ϕ は 45 度以上とする。（図 10.5.1-2.参照）
- (4) 波形隔壁に設けられる桁はバランスドガーダとする。ただし、桁の強度を平板隔壁に設けられる桁と同等以上とする場合はこの限りでない。桁の実際の断面係数の算出にあたっては、桁の深さは図 10.5.1-3.のように取り、波形隔壁は桁の実際の断面係数に算入することはできない。
- (5) 波形隔壁の下部は、図 10.5.1-4.の(A)又は(B)のような構造とする。なお、上端の構造も下端に準じることが望ましい。

図 10.5.1-2.

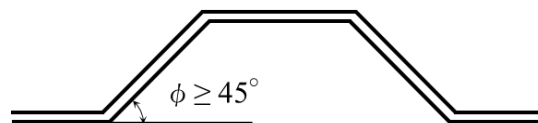


図 10.5.1-3. 桁の深さの採り方

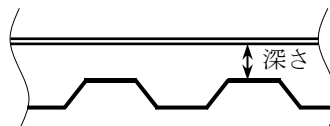
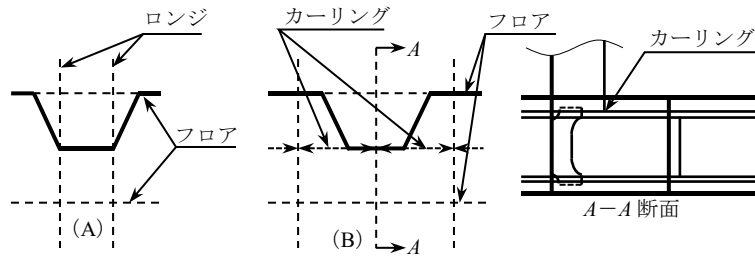


図 10.5.1-4.



10.5.1.6 その他の水密構造

水密性を維持することが要求されるトランク等は、水密隔壁と同等の要件を満足しなければならない。

10.5.2 深水タンク

10.5.2.1 適用

-1. 10.5.2.2-4.に掲げるもの以外のすべての水密仕切壁，船首尾タンク及び引火点が60℃以下の油を積む深油タンクを除く船倉内又は甲板間のすべての深水タンクの構造は，本10.5.2の規定による。

-2. 引火点が60℃以下の油を積む深油タンクの構造については，本10.5.2の規定のほか，2-7編（タンカー編）の規定を適用する。

10.5.2.2 タンク内の仕切壁

-1. 深水タンクは，適当な大きさとし，タンク内には，航海状態並びに液体积込又は排出の際における，船の復原性上の必要に応じ，縦通水密仕切壁を設けなければならない。

-2. 清水タンク，燃料タンク，その他航海時に満載に保たない深水タンクには，その構造諸材に働く動的な力を最小限にとどめるに必要な仕切壁を増設するか，深い制水板を設けなければならない。

-3. 前-2.の規定を適用しがたいときは，構造諸材の寸法を適当に増さなければならない。

-4. 縦通水密仕切壁で，航海時常に満載状態又は空倉状態にある深水タンク内に設けられ両側から圧力を受けるものは，水密隔壁に対する寸法のものとして差し支えない。この場合，深水タンクには深倉口等を設け，かつ，航海中タンクが満載に保たれていることを確認するための験水栓を備えなければならない。

10.5.2.3 深水タンク隔壁

-1. 深水タンク頂部で甲板間隔壁材が甲板間隔壁防撓材と食い違うときは，必ずブラケット固着とする必要がある。

-2. 深水タンクの隔壁に設ける桁を，タンクを横切る有効な支材（クロスタイ，ストラット）で結合する場合は，次の(1)から(3)による。

(1) 桁の全長 l は，桁の端部と支材中心間又は隣接支材の中心間の距離として差し支えない。

(2) 支材の断面積は，次の算式による値以上でなければならない。

$$C_{safety} \frac{S b_s P}{\sigma_Y} \times 10^{-2}$$

C_{safety} : 安全率で，1.2とする。

S : 桁が支える面積の幅 (m)

b_s : 支材の支持する幅 (mm)

σ_Y : 規格最小降伏応力 (N/mm²)

P : 4.4.2.2-2.及び4.4.3.2に規定する面外荷重 (kN/m²) で，支材の端部で計算する。ただし，表4.4.2-8.に規定する P_{ld} の算定において，左右方向の包絡加速度 a_{Ye-l} は0とする。

(3) 支材の基部は，ブラケットで桁と固着しなければならない。

-3. 波形隔壁が深水タンクの一部となる場合，波形隔壁の構造は，前10.5.1.5によるほか，次の(1)及び(2)によらなければならない。

(1) 波形隔壁の上部及び下部の支持構造

(a) スツールを設けない場合の波形隔壁の上部及び下部の支持構造は，表10.5.2-1.によることを標準とする。

(b) 下部スツールを設ける場合の下部スツール及び下部スツール下部の支持構造は，次の i)及び ii)によることを標準とする。

i) スツール頂板及びスツール頂板から波形部の深さの範囲内にあるスツール側板の板厚は，波形隔壁下部

の波形フランジと同じ板厚とする。

ii) スツールの底部は、横隔壁の場合は二重底内のフロア，縦通隔壁の場合は二重底内のガーダ（センターガーダ又はサイドガーダ）と取合うように設け，フロア及びガーダの上部の板厚は，スツール側板と同じ板厚とする。

(c) 前 i) 及び ii) において，ガーダ，フロア又は桁部材のウェブの防撓材貫通箇所には設けられるスロットは，カラープレートで塞ぐこと。

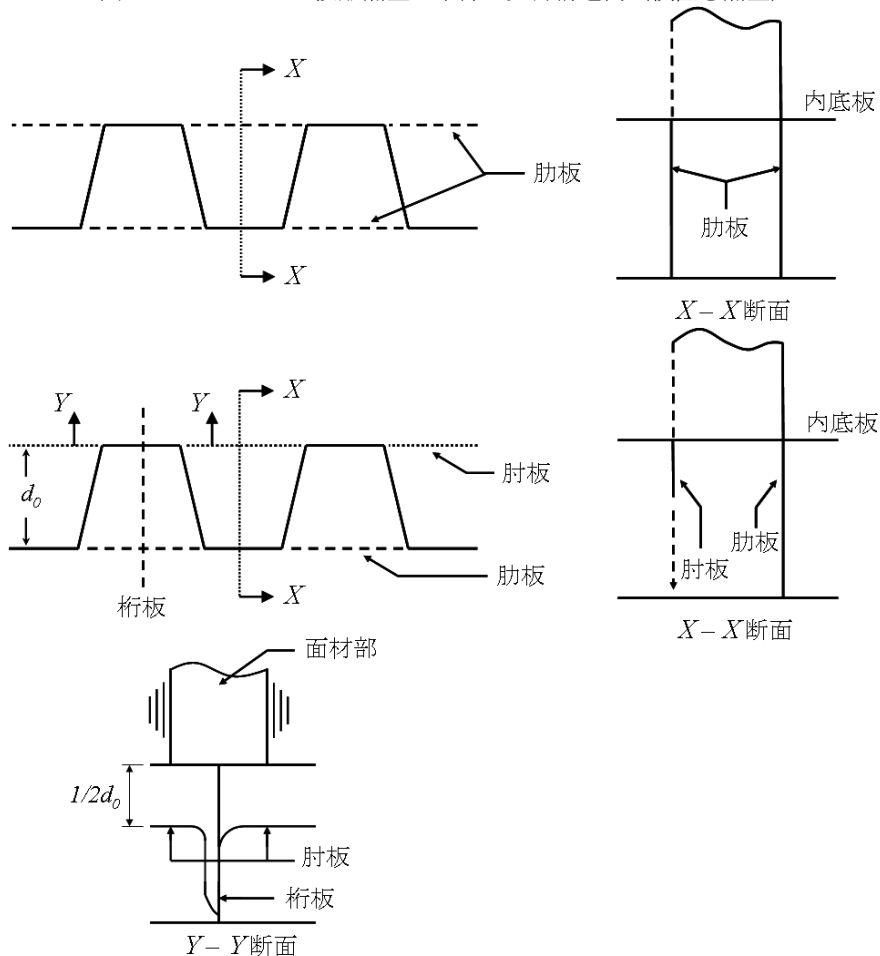
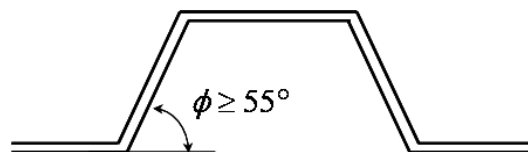
(2) 波形隔壁の構造

波形隔壁の波形角度 ϕ は 55 度以上とする。(図 10.5.2-2.参照)

表 10.5.2-1. 波形隔壁の上部及び下部の支持構造

波形隔壁の形式		場所	支持構造
立て式	横置き	下部	波形隔壁下部と同じ板厚を有するフロアを波形隔壁の両方の面材部の下に設けるか、或いは、波形隔壁下部と同じ板厚を有するフロアを一方の面材部の下に設け、波形隔壁下部と同じ板厚で、波形隔壁の深さの 1/2 以上の深さを有するブラケットをもう一方の面材部の下に設ける。(図 10.5.2-1.参照)
		縦通	上部
	下部	波形隔壁下部と同じ板厚を有するガーダ（センターガーダ又はサイドガーダ）を波形隔壁の両方の面材部の下に設けるか、或いは、波形隔壁下部と同じ板厚を有するガーダを一方の面材部の下に設け、波形隔壁下部と同じ板厚で、波形隔壁の深さの 1/2 以上の深さを有する内底板ロンジ或いはそれと同等の防撓材をもう一方の面材部の下に設ける。	
水平式	横置き	下部	波形隔壁下部と同じ板厚を有するフロアを設ける。
		縦通	上部
	下部	波形隔壁下部と同じ板厚を有するガーダ（センターガーダ又はサイドガーダ）を設ける。	

図 10.5.2-1. 立て式波形隔壁の下部の支持構造例（横置き隔壁）

図 10.5.2-2. 波形隔壁の波形角度 ϕ 

10.5.2.4 深水タンクの設備

- 1. 深水タンク内では、諸材に適当な通水孔及び通気孔を設け、水及び空気がタンク内の一部に滞留しないようにしなければならない。
- 2. 深水タンク頂部の汚水を排除するため、適当な方法を講じなければならない。
- 3. 10.5.2.2-4の規定により深水タンク頂板に設けられる験水栓は、何時でも近寄ることができる位置に取付け、タンクの注水は、なるべく験水栓を開いたまま行わなければならない。

10.6 船首船底補強

10.6.1 一般

10.6.1.1 適用

- 1. 本 10.6 の規定は、バラスト積付状態の船首喫水が $0.037L_{C230}$ 未満の船舶に対して適用する。

ここで、バラスト積付状態とは、専用バラストタンク、分離バラストタンク等のバラストタンク及びバラスト兼用ホールドにのみバラストを積載する状態をいう。複数のバラスト積付状態を計画する船舶にあつては、特定のバラスト積付状態を荒天時に用いる状態としてローディングマニュアルに記載している場合に限り、当該バラスト積付に基づき本要件を適用することができる。ただし、荒天時にのみ船舶の安全を確保するため例外的に認められる貨物油タンクにバラスト

を積載するバラスト状態は含まない。ここで、 L_{C230} は船の長さで、1.4.2.2による。

- 2. 本 10.6 の適用を受ける船舶は、10.6.2 または 10.6.3 に従って船首船底補強に関する評価を行わなければならない。
- 3. 本 10.6 に規定する要求寸法は、ネット寸法とする。

10.6.1.2 船首船底補強範囲

- 1. 表 10.6.1-1 に掲げる箇所より前方の船底扁平部を船首船底補強部とする。

表 10.6.1-1. 船首船底補強部の範囲

$V/\sqrt{L_C}$	1.1 以下	1.1 を超え 1.25 以下	1.25 を超え 1.4 以下	1.4 を超え 1.5 以下	1.5 を超え 1.6 以下	1.6 を超え 1.7 以下	1.7 を超え るもの
船首からの 箇所	$0.15L_C$	$0.175L_C$	$0.2L_C$	$0.225L_C$	$0.25L_C$	$0.275L_C$	$0.3L_C$

-2. L_C が 150 m 以下、 C_B が 0.7 以下で、バラスト積付状態時の船首喫水が $0.025L_{C230}$ 以下の船舶では、船首船底補強部の範囲をつぎのとおり拡大させる。ただし、コンテナ船等、常時ある程度貨物を期待できる船舶はこの限りではない。

- (1) 船首船底補強範囲の後端を、前-1.の規定により定まる箇所より、次の値 a だけ後方へ延長させる。

$$C_B = 0.7 \text{ の場合 : } a = 0$$

$$C_B \leq 0.6 \text{ の場合 : } a = 0.05L_C$$

中間の C_B については補間法による。

- (2) 前(1)に加えて、外板の接線と水平線とのなす角度が 25 度未満の箇所も、船首船底補強部とする。(図 10.6.1-1.参照)

図 10.6.1-1. 船首船底補強部の横方向の範囲(1.4.3.6 に規定する座標系での y-z 平面)

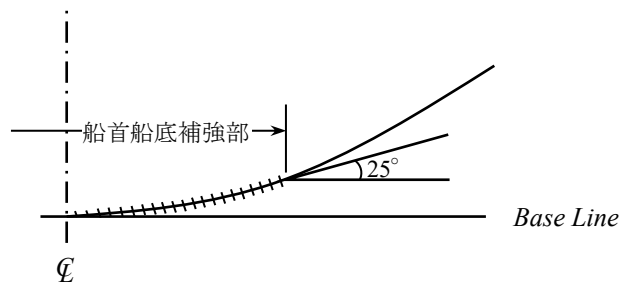


表 10.6.1-2. 船首船底補強部の範囲 (1.4.3.6 に規定する座標系)

	船の条件 $V/\sqrt{L_C}$	$L_C > 150 m$ 又は $C_B > 0.7$ 又は バラスト積付状態 の船首喫水が $0.025L_{C230}$ より大 きい船舶	$L_C \leq 150 m$ かつ $0.6 < C_B \leq 0.7$ かつ バラスト積付状態の船首喫水が $0.025L_{C230}$ 以下の船舶	$L_C \leq 150 m$ かつ $C_B \leq 0.6$ かつ バラスト積付状態の船の船首喫 水が $0.025L_{C230}$ 以下 の船舶
		X 方向	1.1 以下	$0.85 < x/L_C$
	1.1 を超え 1.25 以下	$0.825 < x/L_C$	$0.825 - 0.05 \left(1 - \frac{C_B - 0.6}{0.1}\right) < x/L_C$	$0.775 < x/L_C$
	1.25 を超え 1.4 以下	$0.80 < x/L_C$	$0.80 - 0.05 \left(1 - \frac{C_B - 0.6}{0.1}\right) < x/L_C$	$0.75 < x/L_C$
	1.4 を超え 1.5 以下	$0.775 < x/L_C$	$0.775 - 0.05 \left(1 - \frac{C_B - 0.6}{0.1}\right) < x/L_C$	$0.725 < x/L_C$
	1.5 を超え 1.6 以下	$0.75 < x/L_C$	$0.75 - 0.05 \left(1 - \frac{C_B - 0.6}{0.1}\right) < x/L_C$	$0.70 < x/L_C$
	1.6 を超え 1.7 以下	$0.725 < x/L_C$	$0.725 - 0.05 \left(1 - \frac{C_B - 0.6}{0.1}\right) < x/L_C$	$0.675 < x/L_C$
	1.7 を超えるもの	$0.70 < x/L_C$	$0.7 - 0.05 \left(1 - \frac{C_B - 0.6}{0.1}\right) < x/L_C$	$0.65 < x/L_C$
Y 方向	Z 方向に対応			
Z 方向	z = 0 (扁平部)		外板の接線と水平線とのなす角度が 25 度未満の箇所 (図 10.6.1-1 参照)	

10.6.2 一般的な船舶 (L_C が 150 m 以下, $V/\sqrt{L_C}$ が 1.4 以上かつ C_B が 0.7 以下の船舶以外の船舶)

10.6.2.1 適用

10.6.3 の適用を受ける船舶以外の船舶にあつては, 本 10.6.2 の規定を適用しなければならない。

10.6.2.2 構造配置

構造配置は, 次の(1)及び(2)によらなければならない。

(1) 構造配置

- (a) 船首隔壁と船首船底補強部の後方 $0.05L_C$ の箇所との間には, サイドガーダを 2.3 m を超えない間隔で配置しなければならない ([図 10.6.2-1](#)参照)。横式構造の場合は, 船首隔壁と船首船底補強部の後方 $0.025L_C$ の箇所との間には, サイドガーダ相互の間にさらに外板ロンジを設けなければならない。
- (b) 船首隔壁と船首船底補強部の後端との間には, 横式構造の場合は各倉内フレームの位置に縦式構造の場合は少なくとも 2 フレームスペースごとに, フロアを設けなければならない。
- (c) フロアには外板ロンジが設けられる箇所では, 防撓材を設けて補強しなければならない。ただし, 外板ロンジの心距が特に小さい場合で, フロアが適当に補強されているときは, フロアに設けられる防撓材は外板ロンジ 1 本おきとして差し支えない。

(2) 船首船底補強部の構造配置を前(1)に規定する以外の構造配置とする場合, 次の(a)から(c)による。

- (a) フロア及びガーダの厚さは, 次の i) 及び ii) の規定による値のうち大きい値とすること。

$$i) \quad t_1 = K \cdot \frac{PS\ell}{226(d_0 - d_1)} \times 10^3 \quad (mm)$$

K : 材料係数

P : スラミング衝撃圧力 (kN/m^2) で, [4.8.2.2-2](#) に規定する P_{SLAB}

d_0 : 考慮している位置におけるフロア又はガーダの深さ (mm)

d_1 : 考慮している位置におけるフロア又はガーダの開口の深さ (mm)

ii) $t_2 = 8.6 \cdot \sqrt[3]{\frac{H^2 d_0^2}{C'_2}} t_1 \times 10^{-2} \text{ (mm)}$

t_1 : 前 i) の規定による厚さ (mm)

d_0 : 前 i) の規定による。

C'_2 : フロア又はガーダの深さ方向に設けられた防撓材の心距 s_1 (mm) と d_0 との比に応じ、表 10.6.2-1. により定まる係数。 s_1/d_0 が表の中間にあるときは補間法により定める。

H : 次の算式による値

i) フロア又はガーダに補強されないスロットが設けられているとき

$$\sqrt{4.0 \frac{d_1}{s_1} - 1.0}$$

ただし、 d_1/s_1 が 0.5 以下のときは、上の算式の値を 1.0 とする。

d_1 : フロアの上下にある補強されていないスロットの深さのうち、大きい方のもの (mm)

ii) フロア又はガーダに補強されない開口が設けられているとき

$$1 + 0.5 \frac{\phi}{d_0} \times 10^3$$

ϕ : 開口の長径 (m)

iii) フロア又はガーダに補強されないスロットと補強されない開口が設けられているときは、i) 及び ii) で決まる値の積とする。

iv) 前 i), ii) 及び iii) 以外のときは、1.0 とする。

(b) 縦式構造の場合のフロア、横式構造の場合のガーダについては、10.6.3.5 の規定を準用しなければならない。ただし、スラミング衝撃圧 P については、4.8.2.2-2. に規定する P_{SL4A} を用いなければならない。

図 10.6.2-1. ガーダを密に配置する範囲

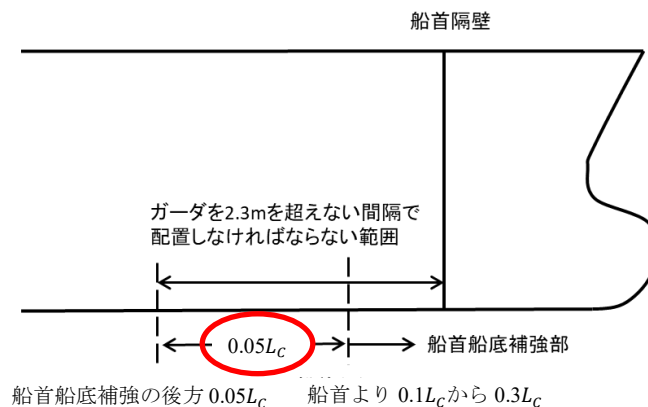


表 10.6.2-1. 係数 C'_2

$\frac{s_1}{d_0}$	0.3 以下	0.4	0.5	0.6	0.7	0.8	0.9	1.0	1.2	1.4 以上
C'_2	64	38	25	19	15	12	10	9	8	7

10.6.2.3 外板ロンジ

-1. バラスト積付け状態の船首喫水が $0.025L_{C230}$ 以下の船舶では、船首船底補強部のサイドロンジ及びボトムロンジの断面係数は、次の算式による値以上としなければならない。

$$Z = 0.44KP\lambda\ell^2 \text{ (cm}^3\text{)}$$

K : 材料係数

ℓ : フロアの心距 (m)

λ : 0.774ℓ 。ただし、ロンジの心距が 0.774ℓ 以下の場合には、その心距 (m) とする。

P : スラミング衝撃圧力 (kN/m^2) で、4.8.2.2 による。

-2. バラスト積付け状態の船首喫水が $0.025L_{C230}$ を超え、 $0.037L_{C230}$ 未満の船舶では、船首船底補強部の外板ロンジの

断面係数は、前-1.及び6.4の規定による値を補間法により定めた値とする。

10.6.2.4 外板

船首船底補強部の外板の厚さは、次の(1)から(3)の規定による。ただし、バラスト積付け状態時の喫水が特に小さく、船の長さに対して船の速力が大きい船舶の船首船底部の外板の厚さについては、特別な考慮を払わなければならない。

- (1) バラスト積付け状態時の船首喫水が $0.025L_{C230}$ 以下の船舶では、次の算式による値以上としなければならない。

$$t_1 = CS\sqrt{KP} \quad (mm)$$

C : 係数で表10.6.2-2.による。ただし、 α が表の値の間にあるときは、補間法により定めた値とする。

S : 防撓材心距及びガーダ又は外板ロンジの心距のうちの小さい方 (m)

α : 防撓材心距及びガーダ又は外板ロンジの心距のうちの大きい方 (m) を S で割った値

P : スラミング衝撃圧力 (kN/m^2) で、10.6.2.3-1.の規定による。

- (2) バラスト積付け状態時の船首喫水が $0.037L_{C230}$ の船舶では 6.3 の規定における外圧による要求値と次の算式により定まる値のうち大きい方の値以上としなければならない。

$$t_2 = 1.34S\sqrt{KL_C} \quad (mm)$$

S : 前(1)による。

- (3) バラスト積付け状態時の船首喫水が前(1)及び(2)の間にあるときは、補間法により定めた値とする。

表 10.6.2-2. C の値

α	1.0	1.2	1.4	1.6	1.8	2.0 以上
C	1.04	1.17	1.24	1.29	1.32	1.33

10.6.3 小型で船の速力が大きく瘦せ型の船舶 (L_C が 150 m 以下、 $V/\sqrt{L_C}$ が 1.4 以上かつ C_B が 0.7 以下の船舶)

10.6.3.1 適用

次の(1)から(3)のすべてに該当する船舶にあつては、本 10.6.3 の規定を適用しなければならない。ただし、コンテナ船等常時ある程度の貨物を期待できる船舶にあつては、10.6.2 の規定によって差し支えない。

- (1) 船の長さ L_C が 150 m 以下の船舶
- (2) $V/\sqrt{L_C}$ が 1.4 以上の船舶
- (3) C_B が 0.7 以下の船舶

10.6.3.2 構造配置

構造配置は、次の(1)から(3)によらなければならない。船首船底補強部の構造配置をこれ以外の構造配置とする場合、10.6.2(2)の規定を満足しなければならない。

- (1) 船首隔壁と船首船底補強部の後方 $0.05L_C$ の箇所との間には、サイドガーダを 2.3 m を超えない間隔で配置しなければならない。横式構造の場合は、船首隔壁と船首船底補強部の後方 $0.025L_C$ の箇所との間には、サイドガーダ相互の間にさらに外板ロンジを設けなければならない。
- (2) 船首隔壁と船首船底補強部の後端との間には、横式構造の場合は各倉内フレームの位置に縦式構造の場合は少なくとも 2 フレームスペースごとに、フロアを設けなければならない。
- (3) 外板ロンジが設けられる箇所では、フロアに防撓材を設けて補強しなければならない。また、フロアを外板ロンジが貫通する場合には、スロットをカラープレートによって補強しなければならない。

10.6.3.3 外板ロンジ

-1. バラスト積付状態時の船首喫水が $0.025L_{C230}$ 以下の船舶では、船首船底補強部の外板ロンジの断面係数は、次の算式による値以上としなければならない。

$$Z = 0.44KP\lambda\ell^2 \quad (cm^3)$$

K : 材料係数

ℓ : フロアの心距 (m)

λ : 次の算式による。ただし、外板ロンジの心距が 0.774ℓ 以下の場合には、その心距 (m) とする。

$$\lambda = 0.774\ell$$

P : スラミング衝撃圧力 (kN/m^2) で、4.8.2.2 に規定する P_{SL2A}

-2. バラスト積付状態時の船首喫水が $0.025L_{C230}$ を超え、 $0.037L_{C230}$ 未満の船舶では、外板ロンジの断面係数は、-1.の規定及び 6.4 の規定による値を補間法により定めた値とする。

10.6.3.4 船首船底部の外板

船首船底補強部の外板の厚さは、4.8.2.2 に規定する P_{SL2A} を用い 10.6.2.4 の規定を準用して定めなければならない。

10.6.3.5 フロアの寸法

船首船底補強部のフロアの板厚は次の(1)及び(2)の規定による値のうち大きい値とする。

(1) 次の算式による値

$$t_1 = \frac{1.2KPSb_1}{\sigma_Y(b_1 - d_1)} \quad (mm)$$

P : スラミング衝撃圧力 (kN/m^2) で、4.8.2.2 に規定する P_{SL2B}

S : フロアの心距 (m)

b_1 : ボトムロンジを中心として、両側にそれぞれボトムロンジの心距の半分の幅を持つフロアパネルの幅 (mm)。

(図 12.2.5-3.参照)

d_1 : フロアの考慮している深さ位置での軽目孔、スロット等開口の幅 (mm) ($d_1 = d_2 + d_3$)。ただし、開口をダブリングする場合には、その断面積を考慮して差し支えない。

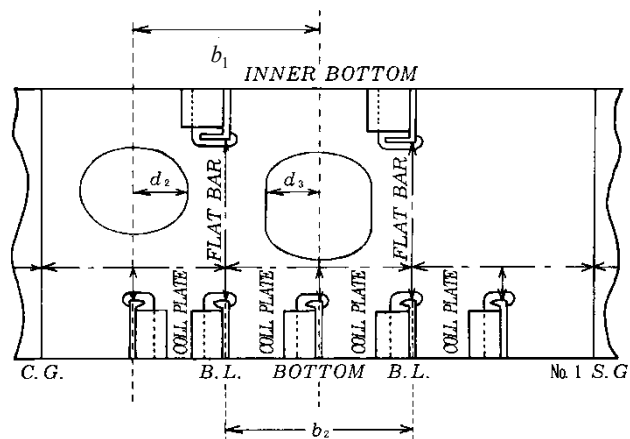
(2) 次の算式による値

$$t_2 = 1.1 \cdot \sqrt[3]{PSb_2^2} \times 10^{-2} \quad (mm)$$

P, S : 前(1)による。

b_2 : ボトムロンジの心距 (mm) (図 10.6.3-1.参照)

図 10.6.3-1. フロア



10.7 船首衝撃荷重に対する構造強度

10.7.1 船首部のフレアが大きく、船の速力が高い船舶

10.7.1.1 適用

-1. 本 10.7.1 の規定は、船首部のフレアが大きく、船の速力が高い船舶（自動車運搬船、ロールオン・ロールオフ船、LNG 運搬船及び低温式 LPG 運搬船等）の船首から $0.2L_c$ の箇所より前方及び満載喫水線より上方の船首フレア部の波浪衝撃が大きいと考えられる箇所に適用しなければならない。

-2. 本 10.7.1 に規定する要求寸法は、グロス寸法とする。

10.7.1.2 一般

-1. 防撓材、防撓材を支持する桁部材及びこの桁部材を支持する部材については、その防撓性を増し、端部の固着に注意しなければならない。

-2. 船首部の波浪衝撃が大きいと考えられる箇所の外板においては、船首波浪衝撃等に対する補強について十分な考慮を払わなければならない。

-3. フレアが大きく、かつ、船の速力が高い船舶にあっては、甲板等の座屈強度に対して、十分な考慮を払わなければならない。

10.7.1.3 外板

外板の厚さは、次の算式以上としなければならない。

$$t_{gr} = s \sqrt{\frac{\psi P_{FB1}}{\sigma_Y}} \times 10^{-3} \text{ (mm)}$$

s : 外板に沿って測った防撓材心距 (mm)

σ_Y : 規格最小降伏応力 (N/mm²)

ψ : 次の算式による値

$$\psi = \frac{3\eta^2 - 2\sqrt{1 + 3\eta^2} + 2}{12\eta^2}$$

η : 外板に沿って測った桁部材の心距 (mm) を s で割った値

P_{FB1} : スラミングによる衝撃圧力 (kN/m²) で 4.8.2.3 の規定による。

10.7.1.4 防撓材

フレーム及びサイドロンジのウェブの厚さ t_{w-gr} (グロス寸法) 及び塑性断面係数 Z_{P-gr} (グロス寸法) は次の算式による値以上としなければならない。

(1) ウェブの要求板厚 (グロス寸法)

$$t_{w-gr} = \frac{648 P_{FB1} s \ell_s}{h_0 \sigma_Y \cos \theta_s} \times 10^{-3} \text{ (mm)}$$

(2) 要求塑性断面係数 (グロス寸法)

$$Z_{P-gr} \geq \frac{P_{FB1} s \ell_s^2}{16 \sigma_Y \cos \theta_s} \text{ (cm}^3\text{)}$$

s : 外板に沿って測った防撓材の心距 (mm) (図 10.7.1-2.参照)

ℓ_s : 防撓材の支点間の距離 (m) で次の算式による値

$$\ell_s = \ell - \ell_{b1} - \ell_{b2}$$

ℓ : 外板に沿って測った防撓材の長さ (m) (図 10.7.1-1.参照)

ℓ_{b1} 及び ℓ_{b2} : ブラケットによるスパン修正長さ (m) で次の算式による値

$$\ell_{b1} = b_1 \left(1 - \frac{h_0}{h_1}\right) \times 10^{-3}$$

$$\ell_{b2} = b_2 \left(1 - \frac{h_0}{h_2}\right) \times 10^{-3}$$

b_1, b_2, h_0, h_1 及び h_2 : 図 10.7.1-1.参照 (mm)

σ_Y : 規格最小降伏応力 (N/mm²)

θ_s : 防撓材の外板に対する傾斜角 (deg) (図 10.7.1-2.参照)

P_{FB1} : 船首衝撃圧力 (kN/m²) で 4.8.2.3 による値

Z_{P-gr} : 防撓材が外板に直角についたときの塑性の断面係数 (cm³) (グロス寸法) で次の算式による値

$$Z_{P-gr} = 0.1 A_{f-gr} h_0 + \frac{1}{2000} h_0^2 t_{w-gr}$$

A_{f-gr} : フランジの断面積 (cm²) (グロス寸法)

h_0 : ウェブの深さ (mm)

t_{w-gr} : ウェブの板厚 (mm) (グロス寸法)

図 10.7.1-1. 防撓材のスパン修正長さ

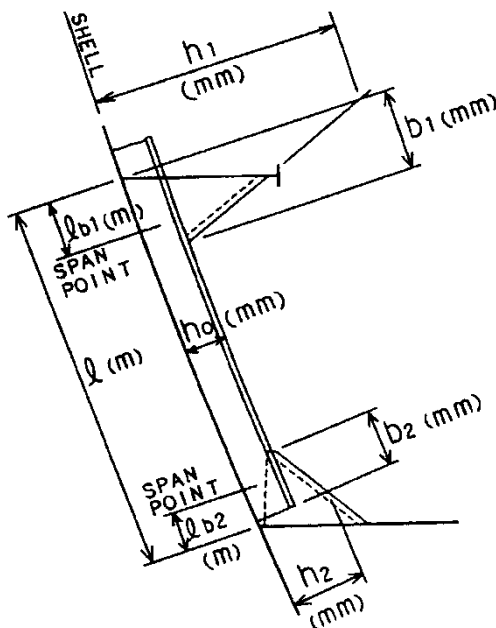
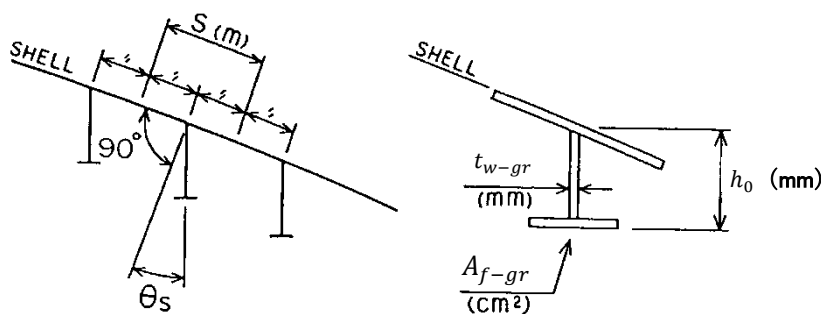


図 10.7.1-2.



10.7.1.5 サイドストリング及びウェブフレーム

-1. サイドストリング及びウェブフレームのウェブの厚さ t_{w-gr} (gross寸法) 及び断面係数 Z_{G-gr} (gross寸法) は次の算式による値以上としなければならない。

(1) ウェブの要求板厚

$$t_{w-gr} = \frac{433P_{FB1}S_G\ell_G}{d_{wG}\sigma_Y \cos \theta_G} \text{ (mm)}$$

(2) 要求断面係数

$$Z_{G-gr} \geq \frac{P_{FB1}S_G\ell_G^2}{24\sigma_Y \cos \theta_G} \times 10^3 \text{ (cm}^3\text{)}$$

P_{FB1} : 船首衝撃圧力 (kN/m²) で 4.8.2.3 の規定による。

S_G : 外板に沿って測った桁の心距 (m) (図 10.7.1-4.参照)

ℓ_G : 桁部材の端部形状を考慮した桁の支持幅 (m) で端部が図 10.7.1-3.のような円弧形状の場合、次のように三角形のブラケットとしてスパン修正を行う。

(1) R-END(A)と R-END(B)を結ぶ。

(2) AB に平行で、円弧に接するA'B'をつくる。

(3) AA' = (2/3)AA', BB' = (2/3)BB'となるようA', B'をとり三角形OA'B'が等価なブラケットと考え、次の算式による。

$$\ell_G = \ell - \ell_{b1} - \ell_{b2}$$

ℓ : 外板に沿って測った桁部材の長さ (m) (図 10.7.1-3.参照)

ℓ_{b1} 及び ℓ_{b2} : ブラケットによるスパン修正長さ (m) で次の算式による値

$$\ell_{b1} = b_1 \left(1 - \frac{d_{wG}}{h_1}\right) \times 10^{-3}$$

$$\ell_{b2} = b_2 \left(1 - \frac{d_{wG}}{h_2}\right) \times 10^{-3}$$

b_1, b_2, h_0, h_1 及び h_2 : 図 10.7.1-3.参照 (mm)

d_{wG} : ウェブの深さ (mm)

σ_Y : 規格最小降伏応力 (N/mm²)

θ_G : 桁の外板の垂直軸からの倒れ角度 (deg) (図 10.7.1-4.参照)

Z_{G-gr} : 桁の断面係数 (cm³) で次の算式による。

$$Z_{G-gr} = 0.1A_{fG-gr}d_{wG} + \frac{1}{3000}d_{wG}^2t_{wG-gr}$$

A_{fG-gr} : フランジの断面積 (cm²) (グロス寸法)

t_{wG-gr} : 桁部材のウェブの板厚 (mm) (グロス寸法)

-2. 前-1.の防撓材を支持する桁部材のウェブの座屈強度は、次の要件を満足しなければならない。

ウェブに働く圧縮応力 σ_a が許容座屈応力 σ_{acr}^* 以下になるように次の算式を満足しなければならない。

$$\sigma_{acr} \leq \frac{\sigma_Y}{2} \text{ のとき, } \sigma_{acr}^* = \sigma_{acr} \text{ (N/mm}^2\text{)}$$

$$\sigma_{acr} > \frac{\sigma_Y}{2} \text{ のとき, } \sigma_{acr}^* = \sigma_Y \left(1 - \frac{\sigma_Y}{4\sigma_{acr}}\right) \text{ (N/mm}^2\text{)}$$

σ_Y : 前-1.の規定による。

σ_{acr} : ウェブの参照座屈応力で次の算式による値

$$3.6E \left(\frac{t_{wG-gr}}{s}\right)^2 \text{ (N/mm}^2\text{)}$$

t_{wG-gr} : 前-1.の規定による。

s : サイドロンジあるいはフレームと連結するウェブ防撓材の心距 (mm)

σ_a : ウェブに働く圧縮応力で次の算式による値

$$\frac{0.5P_{FB1}S_G}{t_{wG-gr} \cos \theta_G} \text{ (N/mm}^2\text{)}$$

P_{FB1}, S_G 及び θ_G : 前-1.の規定による。

-3. 前-1.の桁部材の端部のウェブの座屈強度は、次の(1)及び(2)を満足しなければならない。

(1) ウェブに働く剪断応力 τ が許容剪断応力 τ_{cr}^* 以下になるように次の算式を満足しなければならない。

$$\tau_{cr} \leq \frac{\tau_Y}{2} \text{ のとき, } \tau_{cr}^* = \tau_{cr} \text{ (N/mm}^2\text{)}$$

$$\tau_{cr} > \frac{\tau_Y}{2} \text{ のとき, } \tau_{cr}^* = \tau_Y \left(1 - \frac{\tau_Y}{4\tau_{cr}}\right) \text{ (N/mm}^2\text{)}$$

$$\tau_Y = \frac{\sigma_Y}{\sqrt{3}}$$

σ_Y : 前-1.の規定による。

τ_{cr} : ウェブの剪断座屈応力で次の算式による値

$$0.9k_sE \left(\frac{t_{wG-gr}^*}{d_{wG}^*}\right)^2 \text{ (N/mm}^2\text{)}$$

k_s : a_G/d_{wG}^* により表 10.7.1-1.により定まる係数で、 a_G/d_{wG}^* が表の中間にあるときは補間法により定める。

a_G : ウェブ端部パネルの長さ (mm)

t_{wG-gr}^* : 桁部材端部のウェブの板厚 (mm) (グロス寸法)

d_{wG}^* : 桁部材端部のウェブの平均的深さ (mm)

τ : ウェブに働く剪断応力で次の算式による値

$$\frac{250P_{FB1}S_G\ell}{d_{wG}^*t_{wG-gr}^* \cos \theta_G} \text{ (N/mm}^2\text{)}$$

P_{FB1}, S_G, ℓ 及び θ_G : 前-1.の規定による。

(2) ウェブに働く曲げ応力 σ_b が許容曲げ応力 σ_{bcr}^* 以下になるように次の算式を満足しなければならない。

$$\sigma_{bcr} \leq \frac{\sigma_Y}{2} \text{ のとき, } \sigma_{bcr}^* = \sigma_{bcr} \text{ (N/mm}^2\text{)}$$

$$\sigma_{bcr} > \frac{\sigma_Y}{2} \text{ のとき, } \sigma_{bcr}^* = \sigma_Y \left(1 - \frac{\sigma_Y}{4\sigma_{bcr}}\right) \text{ (N/mm}^2\text{)}$$

σ_Y : 前-1.の規定による。

σ_{bcr} : ウェブの曲げ座屈応力で次の算式による値

$$0.9k_bE \left(\frac{t_{wG-gr}^*}{d_{wG}^*}\right)^2 \text{ (N/mm}^2\text{)}$$

k_b : a_G/d_{wG}^* により表 10.7.1-2.により定まる係数で, a_G/d_{wG}^* が表の間にあるときは補間法により定める。

t_{wG}^* , a_G 及び d_{wG}^* : 前(1)の規定による。

σ_b : ウェブに働く曲げ応力で次の算式による値

$$\frac{P_{FB1} S_G \ell_G^2}{24 Z_{G-gr}^* \cos \theta_G} \times 10^3 \text{ (N/mm}^2\text{)}$$

P_{FB1} , S_G , ℓ_G 及び θ_G : 前-1.の規定による。

Z_{G-gr}^* : ガーダ端部の断面係数 (cm^3) で次の算式による。(グロス寸法)

$$Z_{G-gr}^* = 0.1 A_{fG-gr} d_{wG}^* + \frac{1}{3000} d_{wG}^{*2} t_{wG-gr}^*$$

A_{fG-gr} : 前-1.の規定による。

表 10.7.1-1. 係数 k_s

a_G/d_{wG}^*	0.3 以下	0.4	0.5	0.6	0.7	0.8	0.9	1.0	1.2	1.4 以上
k_s	64	38	25	19	15	12	10	9	8	7

表 10.7.1-2. 係数 k_b

a_G/d_{wG}^*	0.5 以下	0.6	0.7	0.8	0.9 以上
k_b	12	10	8.8	8.0	7.8

図 10.7.1-3.

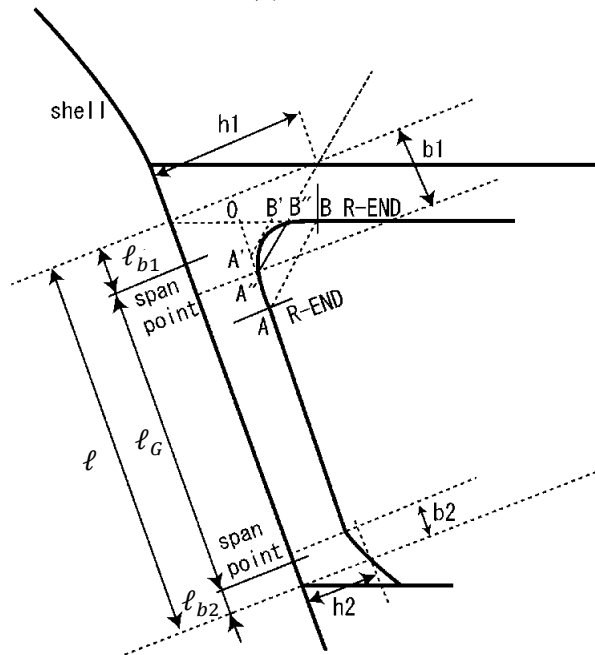


図 10.7.1-4.

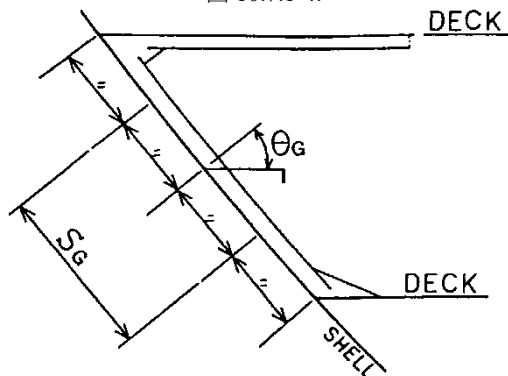
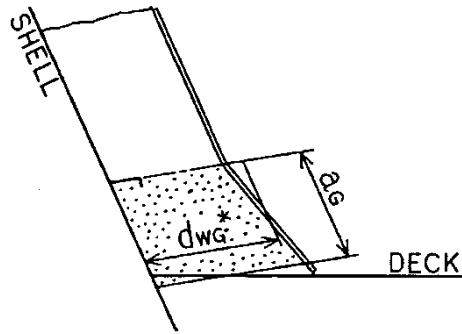


図 10.7.1-5.

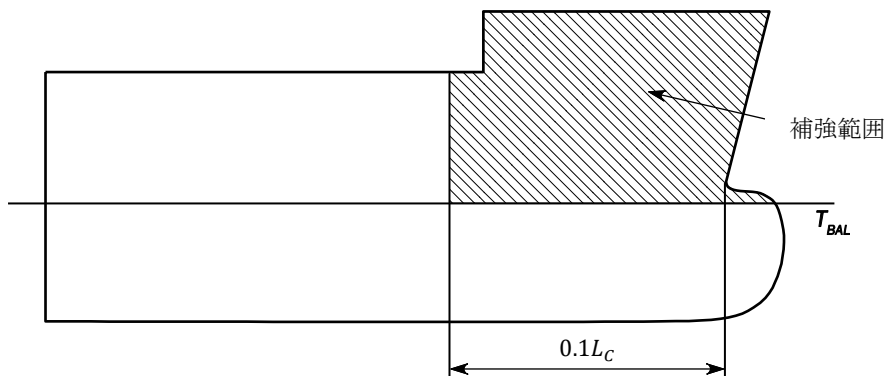


10.7.2 肥大船

10.7.2.1 適用

- 1. 船の長さが 250 m 以上であって、 C_B の値が 0.8 以上の船舶にあつては、本 10.7.2 の規定を適用しなければならない。
- 2. 船首船側構造にあつては、船首衝撃圧に対して補強しなければならない。補強範囲は、船首垂線から $0.1L_C$ の位置より前方であつて、垂直方向にあつては 1.4.3.1-5.(2) に規定する設計最小バラスト喫水 T_{BAL} より上方及び船首楼とする。
(図 10.7.2-1. 参照)
- 3. 本 10.7.2 に規定する要求寸法は、ネット寸法とする。

図 10.7.2-1. 船首衝撃に対する補強範囲



- 4. 補強範囲外の外側の部材寸法を、縦強度や横強度の連続性を維持するようにテーパさせること。

10.7.2.2 船首衝撃荷重に対する設計

- 1. 船首衝撃に対する補強範囲においては、縦式構造を実行可能な限り前方まで延長しなければならない。船首衝撃に対する補強範囲内の防撓材の端部固着部の設計は、当該防撓材が連続した支持構造となるように設計するか、3.4.2.3 の規定に従って端部ブラケットを設置することで、端部を支持しなければならない。前述の規定に従うことが困難な場合にあつては、前述の規定に代えて、ネット塑性断面係数 Z_{pl-alt} (cm^3) は、次の算式による値以上としなければならない。

$$Z_{pl-alt} = \frac{16Z_{pl}}{f_{bdg}}$$

Z_{pl} : ネット塑性断面係数 (cm^3) で、10.7.2.4 の規定による。

f_{bdg} : 曲げモーメントの係数で、次の算式による値

$$f_{bdg} = 8 \left(1 + \frac{n_s}{2} \right)$$

n_s : 端部の支持条件に関する係数で、次による値

$n_s = 0$ 両端支持 (単純支持)

$n_s = 1$ 一端は固定、他端は単純支持

$n_s = 2$ 連続した部材又は部材の両端にブラケットが設けられている場合

- 2. 防撓材近傍の甲板及び隔壁を含む主要支持部材の部材寸法及び配置は、10.7.2.6 の規定に従わなければならない。

最大衝撃荷重を受ける範囲において、ウェブ防撓材は外板と垂直となる方向に両面ラグ固着で設けなければならない。外板付きフレームを支持する甲板及び隔壁の主要な防撓方向は、座屈を防ぐため、支持するフレームのスパンと平行に配置しなければならない。

10.7.2.3 船側外板

船側外板の板厚 t (mm) は、次の算式による値以上としなければならない。

$$t = 0.0158\alpha_p b \sqrt{\frac{P_{FB2}}{C_a\sigma_Y}}$$

α_p : 板のアスペクト比による補正係数で、次の算式による。ただし、1.0 を超えてはならない。

$$\alpha_p = 1.2 - \frac{b}{2.1a}$$

a : 板パネルの長さ (mm)

b : 板パネルの幅 (mm)

C_a : 許容曲げ応力の係数で、1.0 とする。

P_{FB2} : 船首衝撃圧力 (kN/m^2) で 4.8.2.3-2.の規定による。

10.7.2.4 船側防撓材

10.7.2.1 に規定する補強範囲における船側防撓材は、次の基準に従わなければならない。

(1) 付き板を考慮した塑性断面係数 Z_{pl} (cm^3) は、次の算式による値以上としなければならない。

$$Z_{pl} = \frac{P_{FB2}S\ell_{bdg}^2}{f_{bdg}C_s\sigma_Y}$$

ℓ_{bdg} : 有効曲げスパン (m) で、3.6.1 の規定による。

f_{bdg} : 10.7.2.2-1.による。

n_s : 10.7.2.2-1.による。

C_s : 許容曲げ応力の係数で、0.9 とする。

Z_{pl} : 塑性断面係数の算定は CSR-B&T 編 1 編 3 章 7 節 1.4.6 による。

(2) ウェブの板厚 t_w (mm) は、次の算式による値以上としなければならない。

$$t_w = \frac{P_{FB2}S\ell_{shr}}{2d_{shr}C_t\tau_Y}$$

ℓ_{shr} : 有効せん断スパン (m) で、3.6.1 の規定による。

d_{shr} : 防撓材の有効ウェブ深さ (mm) で、3.6.4.2 の規定による。

C_t : 許容せん断応力の係数で、1.0 とする。

(3) 細長比は、3.5.2 の規定に従わなければならない。

10.7.2.5 主要支持部材に対する船首衝撃荷重面積

10.7.2.6 に規定する主要支持部材の部材寸法は、外板の想定船首衝撃荷重面積 A_{BI} (m^2) に対する、4.8.2.3-2.に規定する船首衝撃圧の適用に基づいており、想定船首衝撃荷重面積 A_{BI} (m^2) は次の算式による。

$$A_{BI} = \frac{1.1L_C B C_B}{1000}$$

10.7.2.6 主要支持部材

- 1. 主要支持部材の断面係数は、端部ブラケットを除く曲げスパンに沿って適用しなければならない。主要支持部材の断面積は、端部や支持点におけるものとし、図 10.7.2-2.に示す係数 f_{dist} の分布に従い、端部や支持点以外の範囲ではスパンに沿って漸次減じたものとして差し支えない。
- 2. 船首衝撃に対する補強範囲内の主要支持部材にあつては、強度の有効な連続性及びハードスポットの回避を十分に考慮しなければならない。
- 3. 主要支持部材の端部ブラケットは、遊縁を適当に防撓しなければならない。ブラケット先端部の設計にあつては、断面形状の急激な変化が最小限となるよう注意を払うこと。
- 4. トリップングブラケットの配置は、3.5.2.5 の規定による。また、トリッピングブラケットを、端部ブラケットの先端部や主要支持部材の面材のナックル部又は湾曲部に設けなければならない。
- 5. 各主要支持部材の断面係数 Z (cm^3) は、次の算式による値以上としなければならない。

$$Z = 1000 \frac{f_{bdg-pt} P_{FB2} b_{BI} f_{BI} \ell_{bdg}^2}{f_{bdg} C_s \sigma_Y}$$

f_{bdg-pt} : 端部において局部荷重を考慮した曲げモーメントの修正係数で、次の算式による。

$$f_{bdg-pt} = 3f_{BI}^3 - 8f_{BI}^2 + 6f_{BI}$$

f_{BI} : 局部荷重の修正係数で次の算式による。

$$f_{BI} = \frac{\ell_{BI}}{\ell_{bdg}}$$

ℓ_{BI} : スパンに沿った船首衝撃荷重面積の範囲 (m) で、次の算式による。

$$\ell_{BI} = \sqrt{A_{BI}}, \text{ ただし, } \ell_{bdg} \text{ を超えてはならない。}$$

b_{BI} : 主要支持部材によって支持される衝撃荷重面積の幅 (m) で、1.4.2.5 に規定する主要支持部材間の心距 S とする。ただし、 ℓ_{BI} を超えてはならない。

A_{BI} : 船首衝撃荷重面積 (m^2) で、10.7.2.5 の規定による。

f_{bdg} : 曲げモーメントの係数で次による。

連続した面材が端部で固定されている、又は 3.4.3.2 の規定により両端にブラケットが設けられている主要支持部材に対し、 $f_{bdg} = 12$ とする。

C_s : 許容曲げ応力の係数で、0.8 とする。

-6. 各主要支持部材のウェブのせん断面積 A_{shr} (cm^2) は、支持点又は端部ブラケットの先端部において、次の算式による値以上としなければならない。

$$A_{shr} = \frac{5f_{PL}P_{FB2}b_{BI}\ell_{shr}}{C_t\tau_Y}$$

f_{PL} : 局部荷重の修正係数で、次の算式による。

$$f_{PL} = \frac{\ell_{BI}}{\ell_{shr}}$$

ℓ_{BI} : スパンに沿った船首衝撃荷重面積の範囲 (m) で、次の算式による。

$$\ell_{BI} = \sqrt{A_{BI}}, \text{ ただし, } \ell_{shr} \text{ を超えてはならない。}$$

C_t : 許容せん断応力の係数で、0.75 とする。

b_{BI} : 前-5.による。

-7. 船側外板近傍の甲板及び隔壁を含む各主要支持部材のウェブの板厚 t_w (mm) は、次の算式による値以上としなければならない。

$$t_w = \frac{P_{FB2}b_{BI}}{\sin\varphi_w\sigma_{cr}}$$

φ_w : 主要支持部材のウェブと外板のなす角度 (deg) (図 10.7.2-3.参照)

σ_{cr} : 主要支持部材のウェブ又は甲板若しくは隔壁のパネルの限界座屈応力 (N/mm^2) で、次の算式により求める。

$h_w \geq b_w$ の場合

$\beta > 1.25$ の場合

$$\sigma_{cr} = \left(\frac{2.25}{\beta} - \frac{1.25}{\beta^2} \right) \sigma_Y$$

$\beta \leq 1.25$ の場合

$$\sigma_{cr} = \sigma_Y$$

$$\beta = \frac{b_w}{t_w} \sqrt{\frac{\sigma_Y}{E}}$$

$h_w < b_w$ の場合

$$\sigma_{cr} = \min \left(\left[\frac{h_w}{b_w} \left(\frac{2.25}{\beta_1} - \frac{1.25}{\beta_1^2} \right) + \left(1 - \frac{h_w}{b_w} \right) \left(\frac{0.06}{\beta} + \frac{0.6}{\beta^2} \right) \right] \sigma_Y, \sigma_Y \right)$$

$\beta_1 = \max(\beta, 1.25)$

$$\beta = \frac{h_w}{t_w} \sqrt{\frac{\sigma_Y}{E}}$$

h_w : 主要支持部材のウェブ深さ (mm)

b_w : 主要支持部材のウェブ防撓材心距 (mm)

σ_Y : 主要支持部材ウェブの規格最小降伏応力 (N/mm^2)

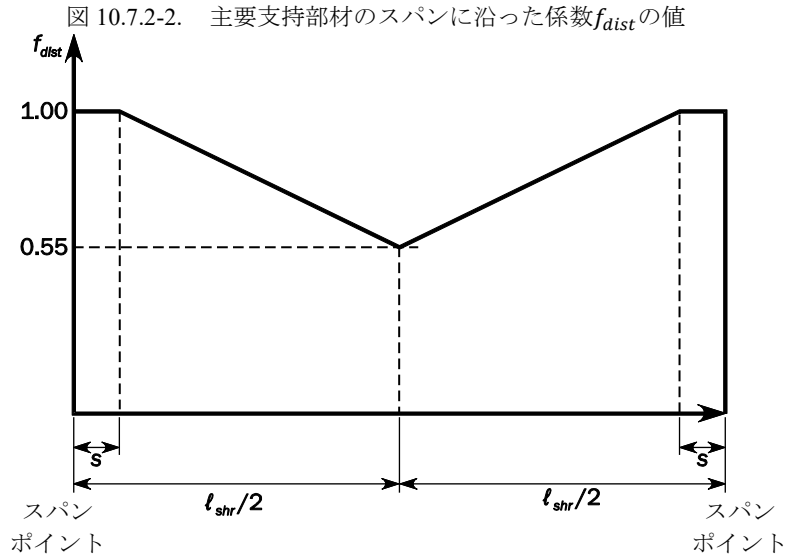
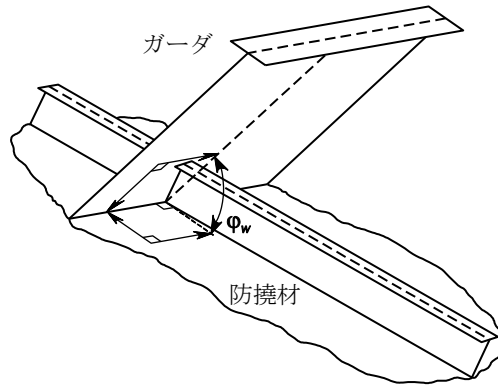


図 10.7.2-3. 外板付き主要支持部材と外板のなす角度



10.8 桁, 防撓材等の端の固着

10.8.1 一般

10.8.1.1

-1. タンク内の横桁又はフロアを貫通するロンジ等が、横桁又はフロアに設けられる防撓材により支持される場合、ロンジ等と防撓材との固着部はタンク内に発生する変動圧力に対して十分な疲労強度を有するものとしなければならない。当該防撓材は、次の(1)及び(2)によるか又はこれと同等以上のものとしなければならない。

- (1) 防撓材が取付けられる横桁又はフロアに適用される最小板厚以上の厚さとする。
- (2) 防撓材の深さ b_s は次の算式による。

$$b_s \geq 0.08(d_0 - d_l)$$

ここで、

d_0 : 横桁又はフロアの深さ (mm)

d_l : 横桁又はフロアを貫通するロンジ等の高さ (mm)

-2. 前-1.に規定する防撓材のうち、二重底タンク又は深水タンク内におけるロンジ等の貫通する横桁又はフロアに取付けられる防撓材において、十分な疲労強度を有するものとは、例えば、次の算式を満足するものをいう。

$$\sigma_s \leq 175$$

σ_s : 考慮する防撓材基部の応力 (N/mm²) で、次の算式による。

$$\sigma_s = C_{ship} K_{con} K_{longi} K_{stiff} \frac{\Delta \sigma_a}{\cos \theta}$$

C_{ship} : 係数で表 10.8.1-1.による。

K_{con} : 応力集中を考慮した係数で表 10.8.1-2.による。

K_{longi} : 縦通部材の断面形状の違いによる係数で表 10.8.1-3.による。

K_{stiff} : 防撓材基部の詳細構造の違いによる係数で表 10.8.1-4.による。

θ : 縦通部材と防撓材の取付け角度 (deg) (図 10.8.1-1.参照)

$\Delta\sigma_a$: 縦通部材より伝わる防撓材基部に発生する応力 (N/mm^2) で次の算式による。

$$\Delta\sigma_a = \frac{\Delta W}{0.322h'[(A_{w1-n25}/\ell_1) + (A_{w2-n25}/\ell_2)] + A_{s0-n25}}$$

ΔW : 変動荷重で次の算式による。

$$\Delta W = (\ell - 0.5s \times 10^{-3})s\Delta PC_L \quad (N)$$

ℓ : 横桁の心距 (m)

s : 縦通部材の心距 (mm)

C_L : タンク重心の船長方向の位置による係数で表 10.8.1-5.による。

ΔP : 次の算式による。

$$\Delta P = 2\rho_L a_v(z_{top} - z) \quad (kN/m^2), \text{ただし, } 2\rho g\Delta h \text{未満としてはならない。}$$

ρ_L : 液体積載物の密度 (t/m^3)

a_v : 上下方向の加速度 (m/s^2)

$$a_v = \frac{10.5\sqrt{V+5}}{L_C\sqrt{C_B}} g$$

z_{top} : 小倉口を除いたタンクの最も高い位置の Z 座標 (m)

z : 当該防撓材が取付けられているロンジ等の基部の Z 座標 (m)

$$\Delta h = \frac{16}{L_C}(\ell_t - 10) + 0.25(b_t - 10) \quad (m)$$

ℓ_t : タンクの長さ (m)。ただし, 10 m 未満の場合は 10 とする。

b_t : タンクの幅 (m)。ただし, 10 m 未満の場合は 10 とする。また, トップサイドタンクを有するばら積貨物船のバラスト兼用倉では, $2B/3$ として差し支えない。

A_{s0-n25} , A_{w1-n25} , A_{w2-n25} , ℓ_1 及び ℓ_2 : 図 10.8.1-3.で定義する寸法

h' : 次の算式による値

$$h' = h_s + h'_0 \quad (mm)$$

h_s : 防撓材基部で桁と接合されていない部分の長さ (mm) (図 10.8.1-3.参照)

h'_0 : 次による。(mm)

$$b' \leq 150 \text{の場合: } h'_0 = 0.636b'$$

$$150 < b' \text{の場合: } h'_0 = 0.216b' + 63$$

b' : 防撓材基部の幅 (mm) (図 10.8.1-3.参照)

-3. 前-2.によらず当該防撓材の寸法を定める場合, 強度検討に関する資料を本会に提出し承認を得ること。

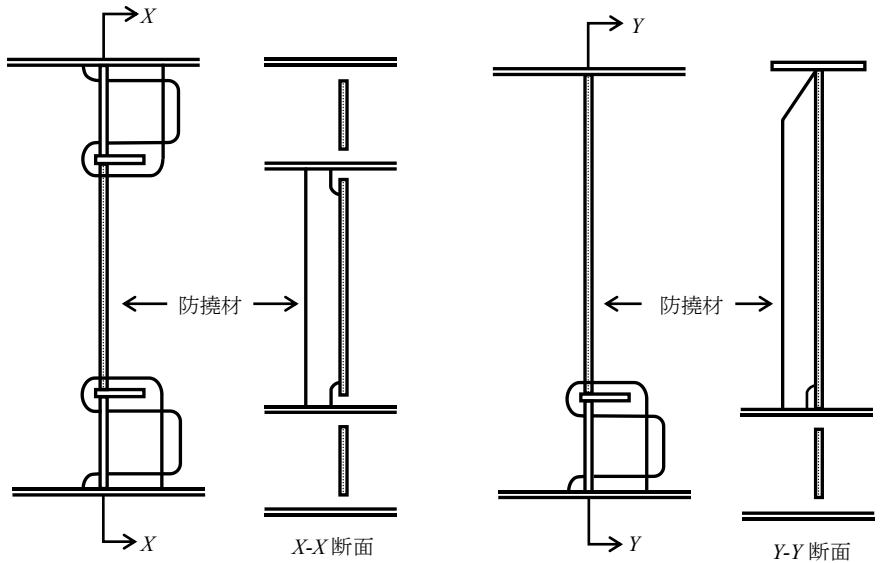
表 10.8.1-1. 係数 C_{ship}

船の長さ L_C (m)	以上	90	150	200
	未満	150	200	
C_{ship}		$0.55 + \frac{L_C}{600}$	0.80	1.00

表 10.8.1-2. 係数 K_{con}

	二重底や二重船側のように平行な 2 枚の平板により両面から補強されたフロア又は横桁に取付けられる防撓材の場合 (図 10.8.1-1.参照)	左記以外でビルジホップのように 1 枚の板により片側から補強された横桁に取付けられる防撓材の場合 (図 10.8.1-1.参照)
K_{con}	3.5	4.0

図 10.8.1-1. フロアや横桁に取付けられる防撓材の例



二重底や二重船側のように平行な2枚の平板により両面から補強されたフロア又は横桁に取付けられる防撓材の例

左記以外でビルジホップのように1枚の板により片側から補強された横桁に取付けられる防撓材の例

表 10.8.1-3. 係数 K_{longi}

	T型組立形鋼, 平鋼, 球板	L型組立形鋼, 山形鋼
K_{longi}	1.0	1.3 ⁽¹⁾
(備考)		
(1) L型組立防撓材又は山形鋼の縦通部材が桁又はフロア間でブラケット等により支持される場合は1.0とする。		

表 10.8.1-4. 係数 K_{stiff}

	標準タイプ (図 10.8.1-2. 参照)	標準タイプより疲労強度を向上させた形状の場合 (図 10.8.1-2. 参照)
K_{stiff}	1.0	0.8

図 10.8.1-2. 防撓材基部の形状の例

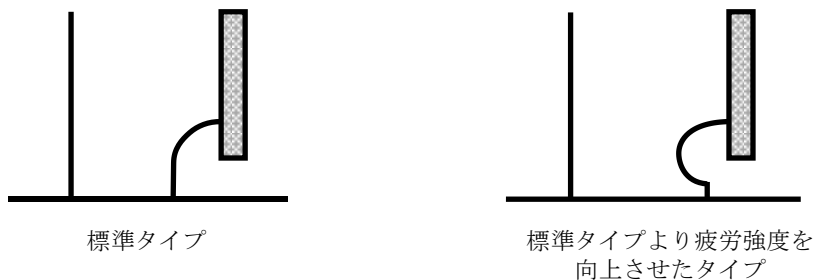
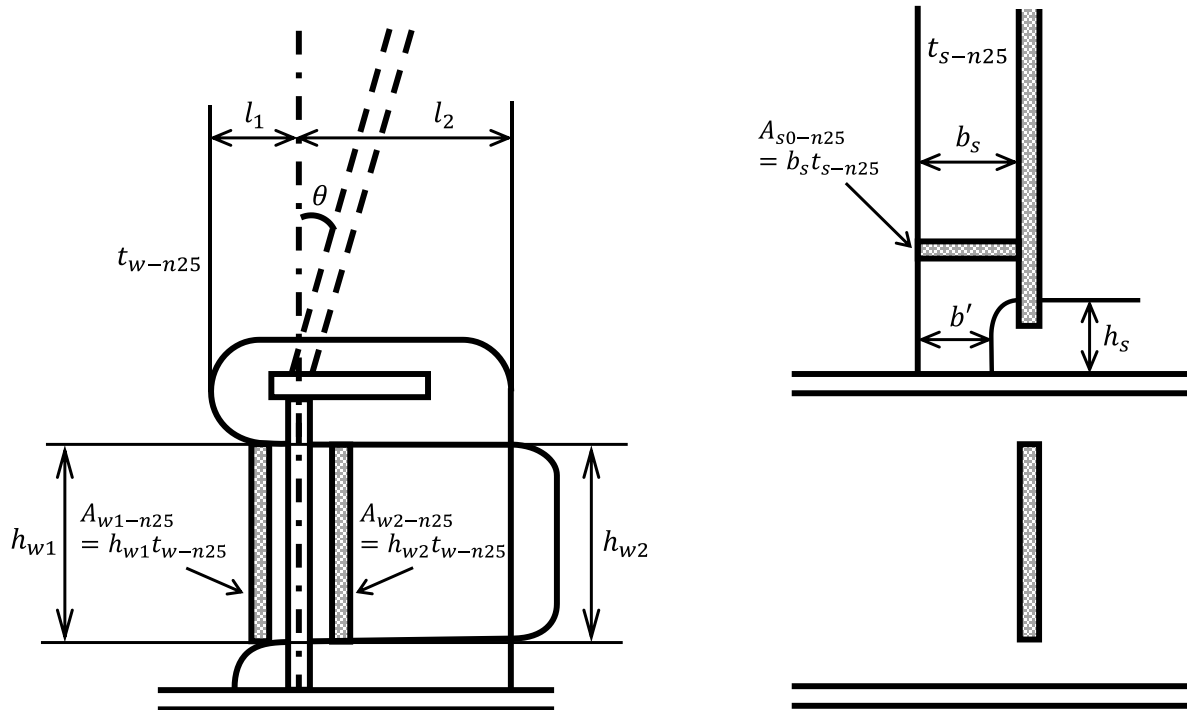


表 10.8.1-5. 係数 C_L

タンクの容積重心の船長方向位置	$x \leq 0.7L_C$	$0.7L_C < x$
C_L	1.0	1.1

図 10.8.1-3. 桁部材貫通部のパラメータ



10.9 スロッシングに対するタンク構造

10.9.1 一般

10.9.1.1 適用*

-1. 次の(1)から(3)のすべてに該当する液体貨物タンクの構造部材にあつては、4.8.2.4 に規定するスロッシング荷重を用いて、本 10.9 に規定する寸法を満足しなければならない。

- (1) 容積が 100 m³ 以上の貨物タンク
- (2) 20%以上 90%以下の積付比率の積載が可能となるよう計画された貨物タンク
- (3) 貨物タンクの縦揺れ固有周期が、ピッチ周期の 20%以内又は±1.5 秒以内にある場合及び貨物タンクの横揺れ固有周期がロール周期の 20%以内又は±1.5 秒以内にある場合

-2. 前-1.(3)の適用において、いずれか片方のみの条件が該当する場合、該当する船体運動により生じるスロッシング荷重のみを考慮することで差し支えない。

-3. 前-1.(3)の適用において、積付比率 10%ごとにタンク固有周期を求めること。前-1.(3)の条件に合致する積付比率に対するスロッシング荷重のみを考慮することで差し支えない。

-4. 前-1.にかかわらず、本会が必要と認めるタンク構造にあつては、本 10.9 を適用するよう要求する場合がある。

-5. 本会が適当と認めた場合、本 10.9 の規定にかかわらず、数値解析等の高度な手法に基づき寸法を定めるよう要求する場合がある。

10.9.1.2 寸法手法

本 10.9 に規定する要求寸法は、ネット寸法で規定する。

10.9.1.3 評価対象部材及び適用荷重

本 10.9 ではスロッシング荷重を受ける板（桁部材のウェブを構成する板パネルを含む）及びそれらに取り付けられる防撓材の降伏強度評価について規定する。当該部材につき、表 10.9.1-1.に規定する面外荷重及びハルガーダ荷重を考慮して、強度評価を行わなければならない。

表 10.9.1-1. 各評価対象部材に対する荷重

評価区画	部材例	荷重			適用	
		面外荷重	荷重種別	参照先		
				面外荷重 (P_{slh} , M_{slh})		ハルガーダ荷重 (M_{V-HG})
貨物タンク	板	内圧	液体積載物	4.8.2.4-4.	4.8.2.4-7.	10.9.2.1
	防撓材			4.8.2.4-5.		10.9.3.1
	桁ウェブ			4.8.2.4-4.		10.9.4.1
	波形隔壁			4.8.2.4-6.	—	10.9.2.1 10.9.5.1

10.9.1.4 ハルガーダ荷重による応力

評価する板又は防撓材の位置におけるハルガーダ荷重による応力 σ_{BM} (N/mm^2) は、次の算式によらなければならない。

$$\sigma_{BM} = \frac{M_{V-HG}}{I_{y-n50}} (z - z_n) \times 10^5$$

M_{V-HG} : 表 10.9.1-1.に規定するハルガーダ荷重 (垂直曲げモーメント) ($kN\cdot m$)

I_{y-n50} : 考慮する船体横断面の水平中性軸回りの断面二次モーメント (cm^4)。考慮する腐食予備厚は、3.3.4による。

z : 考慮する部材の荷重計算点の Z 座標 (m)。なお、座標系及び荷重計算点については、それぞれ 1.4.3.6並びに 3.7.1 及び 3.7.2 による。

z_n : 考慮する横断面のキール上面から水平中性軸までの垂直距離 (m)

10.9.2 板

10.9.2.1

スロッシング荷重を受ける板の板厚は、次の算式による値以上としなければならない。

$$t = \frac{b}{2} \sqrt{\frac{P_{slh} \times 10^{-3}}{1.15 C_a \sigma_Y}} \quad (mm)$$

σ_Y : 規格最小降伏応力 (N/mm^2)

b : 板パネルの短辺の長さ (mm)。ただし、波形隔壁の場合は、フランジの幅 b_f (mm) もしくはウェブの幅 b_w (mm) とする。(図 10.9.2-1.参照)

P_{slh} : 板パネルに対する等価圧力 (kN/m^2) で、表 10.9.2-1.による。

C_a : 軸力影響係数で、表 6.3.2-2.による。ただし、波形隔壁では 1.0 とする。

σ_{BM} : ハルガーダ曲げによる応力 (N/mm^2) で、10.9.1.4 による。

図 10.9.2-1. 波形隔壁の 1/2 ピッチ

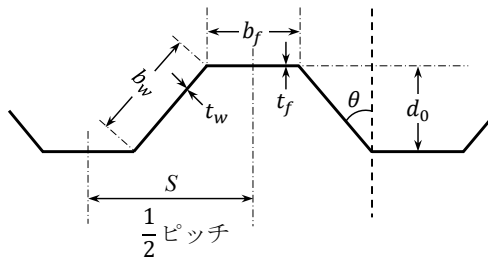


表 10.9.2-1. 板パネルに対する等価圧力

対象部材	P_{slh}
<ul style="list-style-type: none"> 横隔壁（波形隔壁含む） タンク前後壁 横制水隔壁 横隔壁／タンク前後壁の近傍におけるタンク頂板⁽¹⁾ 	P_{slh-p} (4.8.2.4-4.(1))
<ul style="list-style-type: none"> 縦通隔壁（波形隔壁含む） タンク側壁 縦通制水隔壁 縦通隔壁／タンク側壁の近傍におけるタンク頂板⁽¹⁾⁽²⁾ 縦通隔壁の上方及び下方にある斜板 	P_{slh-r} (4.8.2.4-4.(2))
(備考)	
() 内の数字は、参照する要件を示す。	
(1) 横隔壁から $0.3\ell_{tk}$ の範囲にある板パネルに対して P_{slh-p} を適用すること。また、縦通隔壁から $0.3b_{tk}$ の範囲にある板パネルに対して P_{slh-r} を適用すること。 ℓ_{tk} 及び b_{tk} の定義は、表 4.8.2-13. 及び 表 4.8.2-14. の規定による。	
(2) 縦通隔壁／タンク側壁とタンク頂板の間に、トップサイドタンクを構成する斜板等の大きい斜板がある場合、前(1)にかかわらずタンク頂板を評価対象外として差し支えない。	

10.9.3 防撓材

10.9.3.1

スロッシング荷重を受ける板に取り付けられる防撓材の断面係数は、次の算式による値以上としなければならない。

$$Z = \frac{M_{slh}}{C_s \sigma_Y} \times 10^3 \text{ (cm}^3\text{)}$$

M_{slh} : 等価曲げモーメント ($kN\cdot m$) で、表 10.9.3-1. による。

C_s : 軸力影響係数で、表 6.4.2-4. による。

図 10.9.3-1. 防撓形式 A

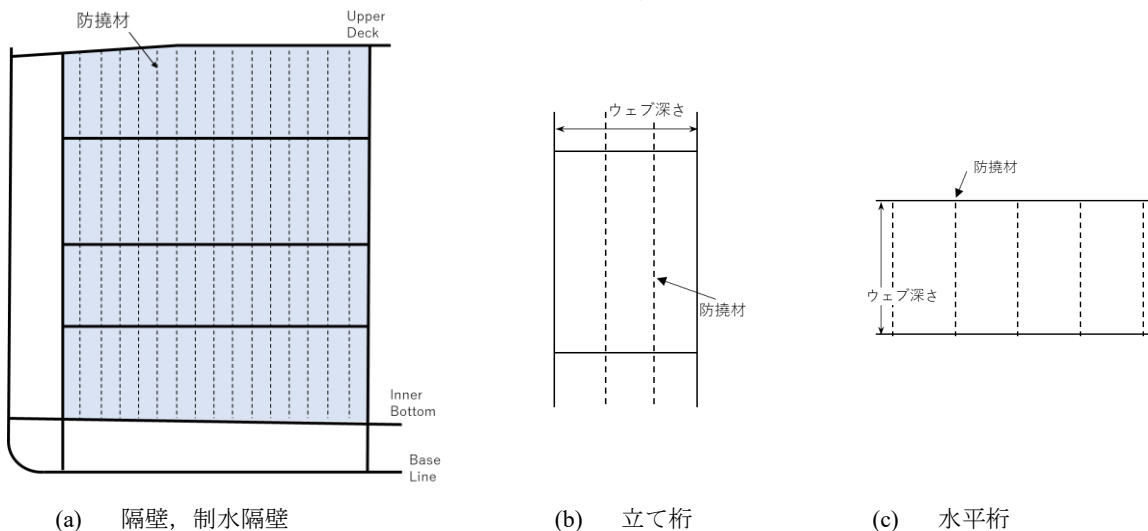


図 10.9.3-2. 防撓形式 B

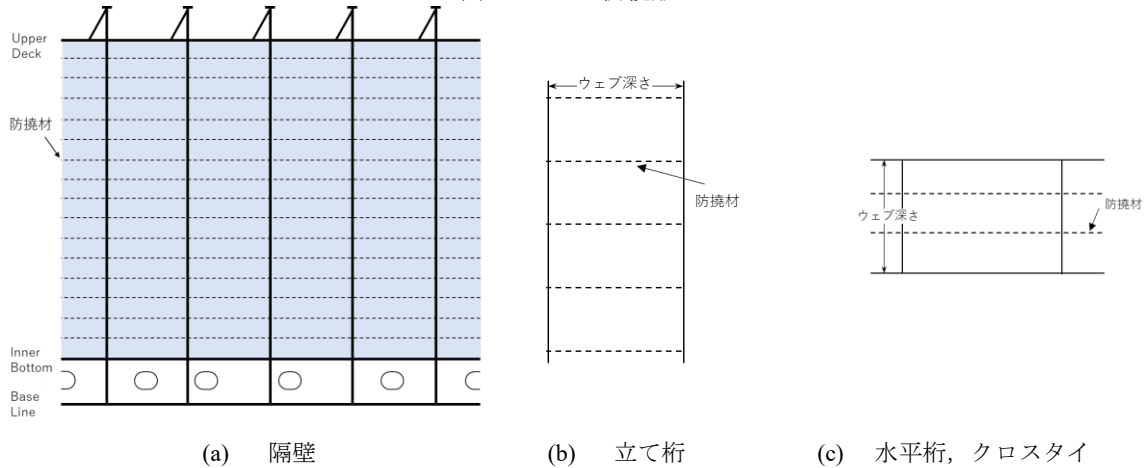


表 10.9.3-1. 各評価対象部材に対する等価曲げモーメント

対象部材	防撓構造	M_{slh}
・タンク頂板付き防撓材 ⁽¹⁾⁽²⁾	縦式	M_{slh-p} (4.8.2.4-5.(1)) M_{slh-r} (4.8.2.4-5.(2))
	横式	M_{slh-p} (4.8.2.4-5.(2)) M_{slh-r} (4.8.2.4-5.(1))
・横隔壁／タンク前後壁に取り付けられる防撓材 ・横制水隔壁に取り付けられる防撓材 ・縦通隔壁／タンク側壁付き立て桁に取り付けられる防撓材 ・横隔壁／タンク前後壁付き水平桁に取り付けられる防撓材 ・クロスタイ（横方向）に取り付けられる防撓材	形式 A ⁽³⁾	M_{slh-p} (4.8.2.4-5.(1))
	形式 B ⁽⁴⁾	M_{slh-p} (4.8.2.4-5.(2))
・縦通隔壁／タンク側壁に取り付けられる防撓材 ・縦通制水隔壁に取り付けられる防撓材 ・縦通隔壁／タンク側壁の上方及び下方にある斜板に取り付けられる防撓材 ・横隔壁付き立て桁に取り付けられる防撓材 ・縦通隔壁／タンク側壁付き水平桁に取り付けられる防撓材 ・クロスタイ（縦通方向）に取り付けられる防撓材	形式 A ⁽³⁾	M_{slh-r} (4.8.2.4-5.(1))
	形式 B ⁽⁴⁾	M_{slh-r} (4.8.2.4-5.(2))
(備考)		
() 内の数字は、参照する要件を示す。		
(1) 横隔壁から $0.3\ell_{tk}$ の範囲にある板パネルの防撓材に対して M_{slh-p} を適用すること。また、縦通隔壁から $0.3b_{tk}$ の範囲にある板パネルの防撓材に対して M_{slh-r} を適用すること。 ℓ_{tk} 及び b_{tk} の定義は、表 4.8.2-13. 及び 表 4.8.2-14. の規定による。		
(2) 縦通隔壁／タンク側壁とタンク頂板の間に、トップサイドタンクを構成する斜板等の大きい斜板がある場合、前(1)にかかわらずタンク頂板付き防撓材を評価対象外として差し支えない。		
(3) 図 10.9.3-1. 参照。		
(4) 図 10.9.3-2. 参照		

10.9.4 桁ウェブ

10.9.4.1

スロッシング荷重を受ける桁部材のウェブ板厚 t_w は、次の算式による値以上としなければならない。

$$t_w = \frac{b}{2} \sqrt{\frac{P_{slh} \times 10^{-3}}{1.15 C_a \sigma_Y}} \quad (mm)$$

P_{slh} : 板パネルに対する等価圧力 (kN/m^2) で、表 10.9.4-1. による。

C_a : 軸力影響係数で、10.9.2.1 による。

b : 板パネルの短辺の長さ (mm)

表 10.9.4-1. 各評価対象部材に対する等価圧力

対象部材	P_{slh}
<ul style="list-style-type: none"> ・横隔壁／タンク前後壁に取り付けられる水平桁 ・横制水隔壁に取り付けられる水平桁 ・縦通隔壁／タンク側壁に取り付けられる立て桁 ・縦通制水隔壁に取り付けられる立て桁 ・クロスタイ (横方向) 	P_{slh-p} (4.8.2.4-4.(1))
<ul style="list-style-type: none"> ・縦通隔壁／タンク側壁に取り付けられる水平桁 ・縦通制水隔壁に取り付けられる水平桁 ・横隔壁／タンク前後壁に取り付けられる立て桁 ・横制水隔壁に取り付けられる立て桁 ・クロスタイ (縦通方向) 	P_{slh-r} (4.8.2.4-4.(2))
(備考) () 内の数字は、参照する要件を示す。	

10.9.5 波形隔壁

10.9.5.1

- 1. 波形隔壁のフランジ及びウェブ板厚は、**10.9.2.1** に規定する値以上としなければならない。
- 2. 垂直波形隔壁の 1/2 ピッチの断面係数は、次の算式による値以上としなければならない。

$$Z = \frac{M_{slh}}{\sigma_Y} \times 10^3 \quad (cm^3)$$

M_{slh} : 等価曲げモーメント (kN-m) で、**表 10.9.5-1.**の規定による。

- 3. 前-1.及び-2.にかかわらず、水平波形隔壁については本会の適用と認めるところによる。

表 10.9.5-1. 各評価対象部材に対する等価曲げモーメント

対象部材	M_{slh}
波形横隔壁	M_{slh-p} (4.8.2.4-6.)
波形縦通隔壁	M_{slh-r} (4.8.2.4-6.)
(備考) () 内の数字は、参照する要件を示す。	

11章 貨物区域外の構造

記号

本章に規定されない記号については、1.4による。

σ_Y : 規格最小降伏応力 (N/mm^2)

S : 桁部材の心距 (m)

s : 防撓材の心距 (mm)

K : 使用する鋼材の材料係数で、次による。

$HT32$ に対して0.78

$HT36$ に対して0.72

$HT40$ に対して0.68

E : 弾性係数 2.06×10^5 (N/mm^2)

T_{BAL} : 設計最小バラスト喫水 (mm)

11.1 一般

11.1.1 概要

11.1.1.1

本章には、貨物区域外に対する構造要件として、表 11.1.1-1. に示す要件を規定する。

表 11.1.1-1. 11章の概要

節	表題	概要
11.1	一般	本章の概要
11.2	船首構造	船首部防撓構造に関する要件
11.3	船楼, 甲板室	船楼, 甲板室に関する要件
11.4	機関室	機関室に関する要件
11.5	船尾構造	船尾防撓構造, 船尾材等に関する要件

11.1.2 適用

11.1.2.1

特に本章に規定されない事項については、他章の規定を適用する。

11.2 船首構造

11.2.1 一般

11.2.1.1 一般

-1. 船首端から船首隔壁を超える適当な箇所までの区間には、その部分の船体の形状に応じて、適当な防撓構造を施さなければならない。

-2. 船首隔壁との取合いにおいては、船首隔壁前後の強度の連続性を考慮して、適当に補強しなければならない。

11.2.1.2 ネット寸法手法

本 11.2 に規定する要求寸法は、グロス寸法と明記してある箇所を除き、ネット寸法とする。

11.2.1.3 板, 防撓材, 主要支持部材の寸法

板, 防撓材, 主要支持部材の寸法は, 本 11.2 に特に規定するものを除き, それぞれ 6.3, 6.4, 7.2 によらなければならない。

11.2.1.4 スロッシングに対する考慮

船首倉を深水タンクとして使用する場合, 制水板を設けるか, 又は, 構造諸材の寸法を適当に増す等, スロッシングに対して適切な考慮をしなければならない。

11.2.2 船首船底補強**11.2.2.1 適用**

バラスト積付状態の船首喫水が $0.037L_{C230}$ 未満の船舶については, 10.6 によらなければならない。ここで, L_{C230} の定義は, 表 1.4.2-2.による。

11.2.3 船首衝撃荷重に対する構造強度**11.2.3.1 適用**

- 1. 船首部のフレアが大きく, 船の速力が大きい船舶 (自動車運搬船, ロールオン・ロールオフ船, LNG 運搬船及び低温式 LPG 運搬船等) については, 10.7.1 によらなければならない。
- 2. 船の長さが 250 m 以上であって, C_B の値が 0.8 以上の船舶にあつては, 10.7.2 によらなければならない。

11.2.4 船首形状**11.2.4.1 球状船首**

- 1. 球状船首を有する場合は, 球状箇所が適当に支持され船首構造に有効に結合されるような構造配置としなければならない。
- 2. 球状船首の前端部の構造は, 原則として, 船体中心線上の深いウェブと約 1 m 間隔に配置された水平膜板によって補強しなければならない。
- 3. 原則として, 船首倉が球状構造へ変化する箇所の周辺には垂直な膜板を幅方向に配置しなければならない。
- 4. 球状船首が幅広の場合, 原則として, 船体中心線上に制水隔壁を追加の補強として設けなければならない。
- 5. 球状船首が長い場合, 制水横隔壁又は堅固なウェブフレームを追加の補強として設けなければならない。
- 6. 投揚錨作業中にアンカー又はアンカーチェーンと接触する可能性のある球状船首の前端部及び範囲は, 外板の板厚を増厚しなければならない。

11.2.4.2 その他の船首形状を有する船舶

その他の船首形状を有する船舶の船首部の構造は, 本会が適当と認めるところによる。

11.2.5 船首隔壁より前方の外板**11.2.5.1 鋼板船首材**

- 1. 鋼板船首材の構造用喫水における鋼板の厚さは, 次の算式による値以上としなければならない。また, 構造用喫水の上下では, 漸次その厚さを増減させ, 上端では船首部の船側外板の厚さ, また, 下端ではキールプレートの厚さとそれぞれ等しくする。

$$t = 1.5 \sqrt{(L_{C230} - 50) \frac{235}{\sigma_Y}} \quad (mm)$$

L_{C230} : 表 1.4.2-2.による。

- 2. 前-1.にかかわらず, 鋼板船首材の厚さは, 乾舷甲板の箇所では船首部の船側外板の厚さとし, 船首楼の箇所では船首楼側部の外板の厚さとして差し支えない。

- 3. 鋼板船首材には, リブをなるべく 1 m を超えない間隔で設け, かつ, 先端の曲率半径が大きい部分には, 中心線に防撓材を設けるか, 船首材の板の厚さを-1.の規定によるものより増す等, 適当な補強を施さなければならない。適当な補強を行わない場合には, 600 mm 以下の間隔で水平リブを設けて鋼板船首材を防撓しなければならない。

11.2.5.2 外板

ホースパイプを取付ける外板及びその下方の外板は, その厚さを増すか, 又は二重張とし, かつ, その縦縁がアンカー及びアンカーチェーンにより損傷を受けないよう, 適当な構造としなければならない。

11.2.6 船首隔壁より前方の防撓構造**11.2.6.1 フロア, ガーダ等の配置**

- 1. 船首隔壁より前方では, センターガーダを船首材まで延長するか, 深いガーダ又は船体中心線に縦通隔壁を設け構造を支持しなければならない。センターガーダを設ける場合, 最小ウェブ深さ及び板厚は, 隣接する貨物倉区域の二重底

の深さの要件未満であってはならない。また、その上端を補強しなければならない。

- 2. 船体中心線におけるフロアの最小深さは、最前端貨物倉における二重底の要求高さ未満としてはならない。
- 3. 船底を縦式構造とする場合の配置は、次の(1)から(3)によらなければならない。
 - (1) 3.5 m と防撓材心距の4倍の値のうち小さい方の値を超えない間隔でボトムロンジ及びサイドロンジを支持するフロア及びサイドトランスを設けなければならない。
 - (2) フロアとサイドトランスは、有効に固着し、同一平面内の甲板にも甲板横桁を設け、リング構造としなければならない。
 - (3) 船底の扁平な部分には、船首隔壁より後方のサイドガーダの延長線上に適当な寸法のサイドガーダを設けて、船底の防撓性を増さなければならない。
- 4. 船底を横式構造とする場合の配置は、次の(1)及び(2)によらなければならない。
 - (1) 十分な高さのフロアをフレームごとに設けなければならない。
 - (2) 約 2.5 m を超えない間隔でサイドガーダを設けなければならない。
- 5. 前-1.から-4.にかかわらず、桁部材の間隔は、格子解析又は有限要素解析を用いて船底構造の評価を行った場合、規定より大きくすることができる。

11.2.6.2 縦式構造

- 1. 縦式の船底構造は、次の(1)及び(2)の規定による構造としなければならない。
 - (1) 単底構造とする場合、その遊辺は、適当に防撓しなければならない。
 - (2) フロアには、ロンジが貫通する箇所ごとにウェブに防撓材を設けて補強しなければならない。
- 2. 縦式の船側構造は、次の(1)から(5)の規定による構造としなければならない。
 - (1) サイドトランスは、ストラット、桁部材及び船側から船側にわたり張詰めた軽目孔を有する鋼板等を設け支持しなければならない。サイドトランスを支持する部材の上下の間隔は、次の算式による値以下とすることを標準とする。

$$5 + 0.0125L_C - 0.1T_{SC} \text{ (m)}$$

L_C : 船の長さ (m) で、表 1.4.2-2.による。

T_{SC} : 構造用喫水 (m) で、表 1.4.2-2.による。
 - (2) 前-2.(1)のストラットは、次の(a)から(c)の規定によらなければならない。ただし、この規定によることが困難な場合は、本会が適当と認めるところによる。
 - (a) ストラットの寸法は、7.4.2 によらなければならない。ただし、用いる荷重 F (kN) は、次の算式によらなければならない。

$$F = PSb \times 10^3$$

P : 4.4.2.2 に規定する最大荷重状態における面外圧力 (kN/m²) で、ストラットが取付けられる位置で計算する。

S : サイドトランスの間隔 (m)

b : ストラットが支持する幅 (mm)
 - (b) ストラットは、ブラケットその他によりサイドトランスに有効に固着させ、ストラットが結合する位置では、サイドトランスに倒止ブラケットを設けなければならない。
 - (c) ストラットの面材の幅がウェブの片側で 150 mm を超える場合は、ウェブに適当な間隔で防撓材を設けて、これと面材とを固着させ、面材を支持しなければならない。
 - (3) 液体を積載するタンク内のサイドトランスを支持する船側から船側にわたり張詰めた軽目孔を有する鋼板は、次の(a)及び(b)の規定によらなければならない。
 - (a) 防撓材の断面係数 (グロス寸法) は、次の算式による値以上としなければならない。

$$5 + 0.4L_{C300} \text{ (cm}^3\text{)}$$

L_{C300} : 船の長さで、表 1.4.2-2.による。
 - (b) 防撓材の上に張り詰める鋼板の厚さ (グロス寸法) は、次の算式による値以上としなければならない。

$$5.5 + 0.2\sqrt{L_{C300}} \text{ (mm)}$$

L_{C300} : 船の長さで、表 1.4.2-2.による。
 - (4) サイドトランスは、フロアと有効に固着させなければならない。この場合、フロアに固着させるときは、最下層スパンのサイドトランスは、ウェブ及び面材の寸法がフロアのそれらと急激に変わらないようにその寸法を定め、スパンの下半分においては、ウェブの有効断面積と面材の断面積との合計がフロアのウェブの規定の断面積以上になるようにしなければならない。

(5) サイドトランスには、ロンジが貫通する箇所ごとにウェブに防撓材を設けて補強しなければならない。ただし、最下層スパンを除く他のスパンにあっては、サイドトランスの支点間の中央付近ではロンジ 1 本おきにこの防撓材を配置して差し支えない。

-3. 前-1.及び-2.の規定と異なる構造を持つ船舶の構造寸法にあっては、本会の適当とみとめるところによる。

11.2.6.3 横式構造

-1. 横式の船底構造は、次の(1)及び(2)の規定による構造としなければならない。

(1) フロアは、船体の防撓性を十分にするために適当な高さまで達させ、かつ、必要に応じて、防撓材を適当に設けて防撓しなければならない。

(2) 単底構造のフロア及びガーダは、次の(a)及び(b)の規定による構造としなければならない。

(a) フロア及び中心線ガーダの上縁は、適当に防撓しなければならない。

(b) サイドガーダの厚さは、中心線ガーダの厚さにほぼ等しく、その高さは、フロアの高さに応じて、適当なものとしなければならない。

-2. 横式の船側構造は、次の(1)から(3)の規定による構造としなければならない。

(1) フレームスペースは、本会が適当と認める適切なものとしなければならない。

(2) サイドフレームは、2.5 m を超えない間隔で、(3)に規定する構造により支持されなければならない。

(3) サイドフレームを支持する構造に応じて、次の(a)及び(b)によらなければならない。

(a) 防撓材をサイドフレームごとに設け、これに軽目孔を有する鋼板を船側から船側にわたり張詰める場合液体を積載するタンク内の防撓梁の断面係数及び防撓材の上に張り詰める鋼板の厚さは、11.2.6.2-2.(3)によらなければならない。

(b) サイドフレームをサイドストリングで支持する場合

i) サイドストリングの寸法は、7.2 によらなければならない。

ii) サイドストリングは、フレームが貫通する箇所ごとにウェブに防撓材を設けて補強しなければならない。ただし、サイドストリングの支点間の中央付近では、フレーム 1 本おきにこの防撓材を配置して差し支えない。

iii) サイドストリングをストラットで支持する場合の、ストラットは次の 1) から 3) によらなければならない。

1) ストラットの寸法は、7.4.2 によらなければならない。ただし、用いる荷重 F (kN) は、次の算式によらなければならない。

$$F = PSb \times 10^{-3}$$

P : 4.4.2.2 に規定する最大荷重状態における面外圧力 (kN/m^2) で、ストラットが取付けられる位置で計算する。

S : サイドストリングの間隔 (m)

b : ストラットが支持する幅 (mm)

2) ストラットは、ブラケットその他によりサイドストリングに有効に固着させ、ストラットが結合する位置では、サイドストリングに倒止ブラケットを設けなければならない。

3) ストラットの面材の幅がウェブの片側で 150 mm を超える場合は、ウェブに適当な間隔で防撓材を設けて、これと面材とを固着させ、面材を支持しなければならない。

11.3 船楼、甲板室

11.3.1 一般

11.3.1.1 板、防撓材、主要支持部材の寸法

-1. 板、防撓材、主要支持部材の寸法は、本 11.3 に特に規定するものを除き、それぞれ 6.3.2, 6.4.2, 7.2 によらなければならない。

-2. 専ら居住若しくは航海業務に充当する区域の船楼甲板及び甲板室の頂板のうち、乾舷甲板上 2 層目までの閉囲された箇所の板厚 (グロス寸法) は、5.5 mm 以上としなければならない。

11.3.2 船楼

11.3.2.1 一般

-1. 船舶には船首楼を設けなければならない。ただし、B 編 1.3.1(13)に定義するばら積貨物船以外の船舶にあっては、

本会が十分と認める船首乾舷を有する場合は省略して差し支えない。

- 2. 船楼の構造及び寸法は、本 11.3.2 に規定されていない事項については、該当各章の規定による。
- 3. 本 11.3.2 の規定は、乾舷甲板上第 3 層目までの船楼について定めたものである。第 3 層目より上層の船楼の構造及び寸法は、本会の適当と認めるところによる。
- 4. 特に乾舷の大きい船舶の船楼では、本会の承認を得て、端隔壁の構造を適当に軽減することができる。

11.3.2.2 船楼防撓材の配置等

- 1. 船楼防撓材は、その下方の防撓材の位置ごとに設けなければならない。
- 2. 水密隔壁の上部及び船楼の構造に十分な横剛性を与えるため必要と認められる箇所には、ウェブフレーム又は部分隔壁を設けなければならない。

11.3.2.3 船楼端隔壁

- 1. 船楼端隔壁板の厚さ（グロス寸法）は、次の(1)及び(2)の大きい方の値以上としなければならない。

$$(1) t_{gr} = 30s\sqrt{P_{GW}} \times 10^{-3} \times 10^{-3} \text{ (mm)}$$

P_{GW} : 青波荷重で、4.9.2.2 による。(kN/m²)

s : 防撓材の心距 (mm)

- (2) 隔壁の層数に応じて、次の値による。

$$\text{第 1 層目の隔壁板 } t_{gr} = 5.0 + \frac{L_{C300}}{100} \text{ (mm)}$$

$$\text{その他の隔壁板 } t_{gr} = 4.0 + \frac{L_{C300}}{100} \text{ (mm) ただし、} 5.0 \text{ mm より小さくしてはならない。}$$

L_{C300} : 船の長さ L_C (m)。ただし、 L_C が 300 m を超えるときは、300 m とする。

- 2. 船楼端隔壁の防撓材の断面係数（グロス寸法）は、次の算式による値以上でなければならない。

$$Z_{gr} = 350sP_{GW}\ell^2 \times 10^{-6} \text{ (cm}^3\text{)}$$

s 及び P_{GW} : 前-1.(1)による。

ℓ : その箇所の甲板間距離 (m)。ただし、その値が 2 m 未満のときは 2 m とする。

- 3. 船楼の暴露する隔壁の防撓材の両端は、本会の承認を得た場合を除き甲板に溶接で固着しなければならない。
- 4. 隆起甲板の前端には隔壁を設けなければならない。なお、これに開口を設けてはならない。14.11 に規定する内蓋付き丸窓であって固定式のものと及びボルト締めマンホールを設けて差し支えない。
- 5. 前-4.の隆起甲板の前端に設ける隔壁の板の厚さ及び防撓材の寸法は、この隔壁を第 1 層目の隔壁として前-1.及び2.の規定により定まる値以上でなければならない。

11.3.2.4 船楼甲板を強力甲板としない場合の船楼側部の構造

船楼甲板を強力甲板としない場合、船楼側部の外板及び甲板間防撓材は、次の(1)及び(2)によらなければならない。

- (1) 外板の厚さは、次による値以上としなければならない。ただし、5.5 mm 未満としてはならない。なお、船首尾部にあるものを除き、長さが $0.15L_C$ を超える船楼側部の外板は、適当にその厚さを増さなければならない。

$$\text{船首から } 0.25L_C \text{ 間にある船楼側部の外板 : } t = 1.15s\sqrt{L_C} \times 10^{-3} \text{ (mm)}$$

$$\text{上記以外の船楼側部の外板 : } t = 0.94s\sqrt{L_C} \times 10^{-3} \text{ (mm)}$$

s : その箇所における縦通又は横防撓材心距 (mm)

- (2) 甲板間防撓材の断面係数は、次の算式による値以上としなければならない。ただし、船橋楼及び中央部 $0.5L$ 間にある部分船楼の端部の 4 防撓材心距の間にある船楼防撓材の断面係数は、 C を 0.74 として算定したもの以上としなければならない。

$$Z = Cs\ell L_C \times 10^{-3} \text{ (cm}^3\text{)}$$

s : 防撓材の心距 (mm)

ℓ : 甲板間の高さ (m)

C : 甲板間の種類に応じ、表 11.3.2-1.による係数

表 11.3.2-1. 係数 C

甲板間の種類	C
船楼甲板間（下 2 欄のものを除く）	0.37
船尾から $0.125L$ 間の船楼甲板間	0.48
船首から $0.125L$ 間の船楼甲板間	0.62

11.3.2.5 船楼端部の補強*

- 1. 船楼端部は、次の(1)から(3)の規定により、補強しなければならない。
 - (1) 船楼外の強力甲板のシアストレーキは十分船楼内に延長し、船楼端の前後では適当な間、その厚さを船楼がない場合におけるその箇所のシアストレーキの厚さの20%増したものの以上としなければならない。
 - (2) 船楼端部の外板は、船楼端での形状の急激な変化を避けるよう漸次その高さを減じつつ、適当な間船楼外へ延長し、シアストレーキに連続させなければならない。また、船楼端部における船楼側部の外板の厚さは、その船楼側部の外板の厚さの20%増したものを標準とする。
 - (3) 船首尾部にある船楼端部では、(1)及び(2)の規定を適当に参酌して差し支えない。
- 2. 舷門、大形排水口その他外板及びブルワークに設ける開口は、船楼端を十分に避け、やむを得ずその部分に設ける開口は、いずれもできる限り小さくし、かつ、その形状を円形又は楕円形としなければならない。

11.3.2.6 船楼端隔壁に設ける出入口の閉鎖装置

- 1. 閉囲された船楼の端隔壁の出入口に設ける戸は、次の(1)から(5)までの規定によるものでなければならない。
 - (1) 鋼又は同等の材料で、隔壁に常設的、かつ、強固に取付けたものであること。
 - (2) 構造が堅ろうで、開口のない隔壁と同等の強さがあり、これを閉じた場合は風雨密となること。
 - (3) 風雨密を保持する装置は、ガスケット及びその締付装置あるいはこれらと同等の方法により構成するものとし、隔壁又は戸に恒久的に取付けたものであること。
 - (4) 戸は、隔壁の両側から操作できること。
 - (5) ヒンジ戸は、原則として外開きであること。
- 2. 前-1.の出入口の敷居は、次の(1)及び(2)の規定によらなければならない。
 - (1) 敷居の甲板上面上の高さは、少なくとも380mmとしなければならない。ただし、昇降口を保護するものにあつては、14.7.3.2の規定によらなければならない。また、本会が必要と認める場合は、これ以上の高さを要求することがある。
 - (2) 取外し式の敷居は、原則として認められない。ただし、重い予備品等を搬入搬出するのに出入口の敷居がじゃまになる場合は、本会の承認を得て次の条件のもとで用いるのであれば、取外し式の敷居として差し支えない。
 - (a) 取外し式の敷居は船舶の出港前に据え付けること。
 - (b) 取外し式の敷居はガスケットを用い密に配置した貫通ボルトで締め付けること。
 - (c) 取外し式の敷居を復旧した際には、射水試験により出入口の戸及び敷居の風雨密性を確認するものとし、敷居を取外した日、復旧した日及び射水試験を実施した日を航海日誌に記録すること。

11.3.3 甲板室**11.3.3.1 一般**

- 1. 甲板室の構造及び寸法は、本11.3.3に規定されていない事項については、該当各章の規定による。
- 2. 本11.3.3の規定は、乾舷甲板上第3層目までの甲板室について定めたものである。第3層目より上層の甲板室の構造及び寸法は、本会の適当と認めるところによる。
- 3. 特に乾舷の大きい船舶の甲板室では、本会の承認を得て、隔壁の構造を適当に軽減することができる。

11.3.3.2 周壁の板の厚さ及び防撓材

- 1. 周壁の板の厚さ及び防撓材の寸法は、4.9.2.2に規定する荷重を用いて11.3.2.3-1.及び-2.の規定による値以上でなければならない。
- 2. 甲板室の暴露する周壁の防撓材の両端は、本会の承認を得た場合を除き甲板に溶接で固着しなければならない。

11.3.3.3 出入口の閉鎖装置

- 1. 乾舷甲板下の場所又は閉囲された船楼内の場所に通じる昇降口を保護する甲板室の出入口には、少なくとも11.3.2.6に規定する閉鎖装置を設けなければならない。ただし、昇降口を11.3.2.6に規定する閉鎖装置を備えた囲壁で保護する場合は、外側の戸は風雨密とする必要はない。
- 2. 低船尾楼上の甲板室の頂部にある出入口又はその高さが低船尾楼の標準高さ以上でかつ船楼の標準高さより低い船楼上の甲板室の頂部にある出入口は、適切な閉鎖装置を設けなければならない。ただし、甲板室の高さが船楼の標準高さ以上であるならば、その閉鎖装置は有効な甲板室又は昇降口によって保護されなくてもよい。船楼の標準高さに満たない高さの甲板室上にある甲板室の頂部にある出入口についても同様に扱って差し支えない。ここでいう「低船尾楼の標準高さ」及び「船楼の標準高さ」とは、1966年の満載喫水線に関する国際条約及び1966年の満載喫水線に関する国際条約

の1988年の議定書の第33規則に定めるものをいう。

11.3.3.4 甲板室下部等の補強

-1. 甲板室の下部に横隔壁あるいは縦通隔壁が設けられているときは、その隔壁直上付近の甲板室と甲板との取合い部の構造にはなるべく不連続部を設けないよう特別の考慮を払わなければならない。

-2. 大きい甲板室の側壁及び端壁には、部分隔壁又は特設防撓材を下部の隔壁、ウェブフレーム又はデッキガード等の直上に約9mを超えない間隔で配置しなければならない。

-3. 長い甲板室の前後端付近では、甲板室の周壁を甲板に固着する構造には特別の考慮を払わなければならない。また、側壁は強さの連続を保ち、かつ、応力集中を避ける等適当な構造としなければならない。

-4. クレーンポスト等を支持する構造の甲板室と甲板との取合い部については、甲板室周壁直下に防撓材又は縦通部材を配置する等、応力集中を避ける適当な構造としなければならない。

11.3.3.5 特に重い艀装品を積む場所の下部

端艇、甲板補機等特に重い艀装品を積む場所の下部にある甲板室は、適当に補強しなければならない。

11.3.3.6 上層の甲板にある甲板室

上層の甲板にある甲板室は、振動を防止するため、各層の甲板室の側壁の位置及びピラーの位置をなるべく同一面上にあるように配置する等適当な方法を講じなければならない。

11.4 機関室

11.4.1 一般

11.4.1.1 適用

-1. 機関室の構造に関しては、特に本11.4に規定されていない事項については、該当各章の規定による。

-2. 機関室前端壁との取合いにおいては、機関室前端壁の強度の連続性を考慮して、適当に補強しなければならない。

11.4.1.2 板、防撓材、主要支持部材の寸法

板、防撓材、主要支持部材の寸法は、本11.4に特に規定するものを除き、それぞれ6.3.2, 6.4.2, 7.2によらなければならない。

11.4.1.3 補強

機関室には、ウェブフレーム、デッキトランス、ピラー等を設けるか、その他適当な補強をしなければならない。

11.4.1.4 機関及び軸系統の支持構造

機関及び軸系統は、有効に支え、かつ、その付近の構造は、十分に補強しなければならない。

11.4.1.5 プロペラが2個以上ある船舶及び高馬力の機関を備える船舶

プロペラが2個以上ある船舶及び高馬力の機関を備える船舶では、主機の高さと幅又は長さとの割合、重量、出力及び種類等に応じ、主機の下部の構造及び固着を特に強固にしなければならない。

11.4.2 主機下部の構造

11.4.2.1 二重底構造*

-1. 二重底構造の主機室では、主機は、主機の重量を有効に分布する構造とした堅固な桁の上に設けた厚い台板（主機台板）の上に据付けるか、又は、厚い内底板へ直接据付けなければならない。

-2. 二重底内には、主機据付けボルトの主要列の下部その他適当な位置にサイドガードを増設し、主機の重量の分布を考慮して、適切に構造の剛性を確保しなければならない。

11.4.2.2 単底構造

-1. 単底構造の主機室では、ディープフロア上又はブラケット及び防撓材を有効に付けた堅固な桁上に、主機の大きさ及び出力に応じ、十分な強さの厚い台板を取付け、これに主機を据付けなければならない。

-2. 前-1.の台板に主機を据付けるボルトの主要列の下部には、台板に達する桁板を設け、ボルトは、その上縁に付ける平置板を貫通させなければならない。

-3. 船体中心線に主機がある船舶で縦通桁を設けるときは、その桁の間隔が特に大きくない場合に限り、その部分のセンターガードを省略して差し支えない。

11.4.3 スラスト受台及びその下部の構造

11.4.3.1 スラスト受台

スラスト受台は、その前後に十分に延長し、スラストを付近の構造部へ有効に分布する構造とした堅固なスラスト受台

に、ボルトで固着させなければならない。

11.4.3.2 スラスト受台の下部

スラスト受台の下部には、必要に応じ、桁板を増設しなければならない。

11.4.4 中間軸受台及び補機台

11.4.4.1

中間軸受台及び補機台は、支える重量及び台の高さに応じ、十分な強さ及び防撓性のあるものでなければならない。

11.4.5 シーチェスト

11.4.5.1

-1. 外板に海水吸入又は吐出等のためのシーチェストを設ける場合、その板厚（グロス寸法）は、次の算式による値以上とし、十分な剛性を有するよう、必要に応じて、防撓材等で補強しなければならない。ただし、シーチェストを設ける箇所の外板に対して規定する厚さ未満としてはならない。

$$t_{gr} = \sqrt{L_{C330}} + 2.0 \text{ (mm)}$$

-2. シーチェストの開口部の補強については **3.4.4.1** によらなければならない。

11.5 船尾構造

11.5.1 船尾材

11.5.1.1 一般

- 1. 本 **11.5.1** の規定は、ラダーポストのない船尾材について定めたものである。
- 2. 船尾材は、組立式の鋼板又は中空断面の鋳鋼として差し支えない。使用可能な材料の仕様及び鋼材グレードについては、**3.2** によらなければならない。その他の材料又は構造の船尾材については、特別な考慮を払わなければならない。
- 3. 鋳鋼及び組立式の鋼板の船尾材は、船尾材に対する要求板厚 t_1 の80%以上のグロス板厚の水平板部材によって、適切な間隔で補強しなければならない。なお、曲率半径の大きい部分には、中心線に防撓材を設けなければならない。 t_1 は **表 11.5.1-1** 又は **表 11.5.1-2** による。鋳鋼品にあっては、急激な断面の変化を避けなければならない。また、すべての断面に適切な丸みを付けなければならない。
- 4. 本 **11.5.1** に規定する要求寸法は、グロス寸法とする。

11.5.1.2 プロペラ柱*

- 1. 鋳鋼船尾材のプロペラ柱及び鋼板船尾材のプロペラ柱は、船体船尾部の流線に適する形状のものとしなければならない。
- 2. プロペラ柱のグロス寸法は、一軸の船舶の場合は **表 11.5.1-1**、二軸の船舶の場合は **表 11.5.1-2** に規定する算式による値以上としなければならない。なお、シューピースのある船舶の場合、プロペラ軸孔より下部では、その寸法を適当に増し、シューピースの強さに適応するものとしなければならない。また、肥大な船尾形状で、船体中心線に局部支持部材を配置する場合、プロペラ孔の上部における船尾材の板厚は、80%に軽減しても差し支えない。
- 3. 前-2.にかかわらず、プロペラ柱断面の長さ方向の軸まわりの断面係数が、**表 11.5.1-1** 又は **表 11.5.1-2** のプロペラ柱の寸法を用いて算定した値より大きい場合、**表 11.5.1-1** 又は **表 11.5.1-2** とは異なるプロペラ柱の寸法及び寸法比とすることができる。

表 11.5.1-1. プロペラ柱のグロス寸法 (一軸の船舶)

プロペラ柱のグロス寸法 (mm)	組立式プロペラ柱	鋳鋼製のプロペラ柱	方形断面を有する, 鋳鋼又は鍛鋼のプロペラ柱
a	$50L_1^{1/2}$	$33L_1^{1/2}$	$10\sqrt{7.2L_C - 256}$
b	$35L_1^{1/2}$	$23L_1^{1/2}$	$10\sqrt{4.6L_C - 164}$
t_1	$2.5L_1^{1/2}$	$3.2L_1^{1/2}$	-
t_2	-	$4.4L_1^{1/2}$	-
t_d	$1.3L_1^{1/2}$	$2.0L_1^{1/2}$	-
R	-	50 mm	-

(備考)
 L_1 : 船の長さ L_C , ただし, 250 m を超える場合は 250 m とする。

表 11.5.1-2. プロペラ柱のグロス寸法 (二軸の船舶)

プロペラ柱のグロス寸法 (mm)	組立式プロペラ柱	鋳造製のプロペラ柱	方形断面を有する, 鋳鋼又は鍛鋼のプロペラ柱
a	$25L_1^{1/2}$	$12.5L_1^{1/2}$	$2.4L_C + 6$
b	$25L_1^{1/2}$	$25L_1^{1/2}$	$0.8L_C + 2$
t_1	$2.5L_1^{1/2}$	$2.5L_1^{1/2}$	-
t_2	$3.2L_1^{1/2}$	$3.2L_1^{1/2}$	-
t_3	-	$4.4L_1^{1/2}$	-
t_d	$1.3L_1^{1/2}$	$2.0L_1^{1/2}$	-

(備考)
 L_1 : 船の長さ L_C , ただし, 250 m を超える場合は 250 m とする。

- 4. 一軸の船舶のプロペラ柱を含むプロペラボスの板厚は、方形断面を有するプロペラ柱に対する要求寸法 b の60%以上としなければならない。
- 5. 船尾材のプロペラ軸孔の長さは、内径の1.25倍以上としなければならない。ただし、軸孔の長さが、規則D編6.2.10による軸受の規定の長さに満たない場合は、軸受の長さに等しくすることを推奨する。
- 6. 鋼板船尾材のプロペラ軸孔鋳物と鋼板との取合いの継手部については、12.2.2.4によらなければならない。
- 7. 船の長さに比し速力の大きい船舶では、プロペラ柱の各部の寸法を適当に増さなければならない。

11.5.1.3 シューピース

-1. シューピース(図11.5.1-1参照)の各横断面の寸法は、舵に13.2.2に規定する舵力が働いた場合のシューピースに加わる曲げモーメント及びせん断力を考慮するものとし、次の(1)から(4)の算式を適用して定めなければならない。

(1) Z軸まわりの断面係数 Z_{z-gr} (グロス寸法)は、次の算式による値以上としなければならない。

$$Z_{z-gr} = \frac{MK_{SP}}{80} \quad (cm^3)$$

M : 考慮している断面における曲げモーメントで、次の算式による。

$$M = B_x(M_{max} = B\ell) \quad (N\cdot m)$$

B : 13.2.4.1により求まるピントルベアリングの支持反力(N)

x : ピントルベアリングの中心から考慮している断面までの距離(m)で図11.5.1-1による。

ℓ : ピントルベアリングの中心からシューピースの固着部までの距離(m)で図11.5.1-1による。

K_{SP} : 13.2.1.2の規定により定まるシューピースの材料係数

(2) Y軸まわりの断面係数 Z_{Y-gr} (グロス寸法)は、次の算式による値以上としなければならない。

$$Z_{Y-gr} = 0.5Z_{z-gr} \quad (cm^3)$$

Z_{z-gr} : 前(1)の規定による。

(3) Y方向の部材の合計断面積 A_{S-gr} (グロス寸法)は、次の算式による値以上としなければならない。

$$A_{S-gr} = \frac{BK_{SP}}{48} \quad (mm^2)$$

B 及び K_{SP} : 前(1)の規定による。

(4) 等価応力は ℓ の範囲内のいかなる断面においても、 $115/K_{SP}$ (N/mm^2)を超えないように定めなくてはならない。

等価応力 σ_e は、次の算式による。

$$\sigma_e = \sqrt{\sigma_b^2 + 3\tau^2} \quad (N/mm^2)$$

σ_b 及び τ : それぞれシューピースに働く曲げ応力及びせん断応力で、次の算式による。

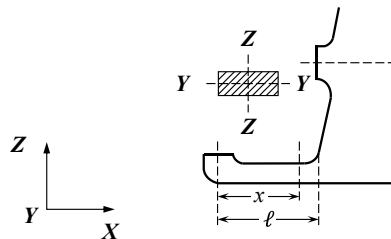
$$\text{曲げ応力: } \sigma_b = \frac{M}{Z_z(x)} \quad (N/mm^2)$$

$$\text{せん断応力: } \tau = \frac{B}{A_S} \quad (N/mm^2)$$

Z_{z-gr} , A_{S-gr} , M , B : 前(1)から(3)の規定による。

-2. 鋼板船尾材のシューピースは、その主要部を構成する鋼板の厚さをプロペラ柱の主要部を構成する鋼板の厚さ以上とし、その内部には、プロペラ柱の直下やブラケットと同一線上等適当な位置にリブを設けなければならない。

図 11.5.1-1. シューピース



-3. シューピースとプロペラ柱の取合いに関し、シューピースの頂板は、プロペラ柱後端より前方に延長し、プロペラ柱後端との固着部には、船尾材と同厚のブラケットを設け、該部の連続を十分なものとしなければならない。(図11.5.1-2参照)

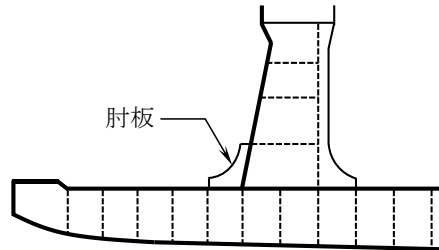
-4. シューピースに亜鉛板を取付ける場合は、直接ボルトを立て込んではならない。すなわち、ボルトを溶接するか、

又は鋼板を溶接し、これにボルトを立て込まなければならない。

-5. ビルトアップ形式のシューピースは、水密構造とし、有効な塗料を内面に塗らなければならない。ただし、やむをえず塗装を省略する場所では、板厚を 1.5 mm 以上増すこと。

-6. 11.5.1.1-3.についても参照しなければならない。

図 11.5.1-2.



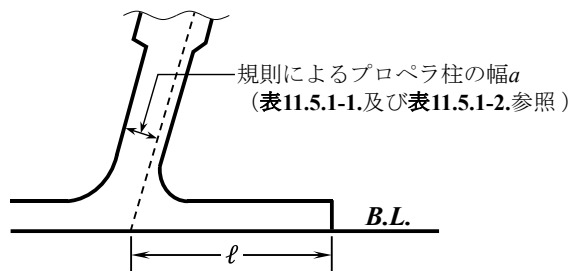
11.5.1.4 ヒールピース

-1. 船尾材のヒールピースは、その長さを少なくともその箇所のフレームスペースの 3 倍以上とし、キールと堅固に固着させなければならない。

-2. ヒールピースの長さの決め方は、次の(1)から(3)によらなければならない。

- (1) 鋼板船尾材の場合で、ヒールピースにつながるキールプレート板厚を 5 mm 程度増厚した場合には、ヒールピースの長さはその箇所のフレームスペースの 2 倍とすることができる。
- (2) ヒールピースの長さ l は、図 11.5.1-3.のように測る。
- (3) 11.5.1.1-3.についても参照しなければならない。

図 11.5.1-3.



11.5.1.5 ラダーホーン*

-1. ラダーホーンの各断面の寸法は、舵に 13.2.2 に規定する舵力が働いた場合のラダーホーンに加わる曲げモーメント、せん断力及びトルクを考慮するものとし、次の(1)から(3)の算式を適用して定めなければならない。

(1) X 軸まわりの断面係数 Z_{x-gr} (グロス寸法) は、次の値以上としなければならない。

$$Z_{x-gr} = \frac{MK_{rh}}{67} \quad (cm^3)$$

M : 考慮している断面における曲げモーメントで本会の適当と認めるところによる。

K_{rh} : 13.2.1.2 の規定により定まるラダーホーン材料係数

(2) Y 方向の部材の合計断面積 A_{h-gr} (グロス寸法) は、次の値以上としなければならない。

$$A_{h-gr} = \frac{BK_{rh}}{48} \quad (mm^2)$$

B : 13.2.4.1 の規定により定まるピントルベアリングの支持反力 (N)

K_{rh} : 前(1)の規定による。

(3) 等価応力はラダーホーン高さの範囲内のいかなる断面においても、 $120/K_{rh}$ (N/mm^2) を超えないように定めなくてはならない。

等価応力 σ_e は、次の算式による。

$$\sigma_e = \sqrt{\sigma_b^2 + 3(\tau^2 + \tau_t^2)} \quad (N/mm^2)$$

σ_b , τ 及び τ_t : それぞれラダーホーンに働く曲げ応力、せん断応力及び捩り応力で、次の算式による。

$$\text{曲げ応力} : \sigma_b = \frac{M}{Z_{x-gr}} \quad (N/mm^2)$$

$$\text{せん断応力} : \tau = \frac{B}{A_{h-gr}} \quad (N/mm^2)$$

$$\text{振り応力} : \tau_t = \frac{1000T_h}{2A_{t-gr}t_{h-gr}} \quad (N/mm^2)$$

M 及び B : 前(1)及び(2)の規定による

T_h : 振りモーメントで本会の適当と認めるところによる

A_{t-gr} : ラダーホーンによって囲まれる水平断面積 (mm^2)

t_{h-gr} : ラダーホーンの板厚 (mm)

Z_{x-gr} : (1)の規定による。

A_{h-gr} : (2)の規定による。

- 2. ラダーホーンと船体構造との結合部においては連続性に十分な考慮を払わなければならない。
- 3. ラダーホーンと船体構造とをなめらかなカーブで結合する場合には、曲げ強度に対するラダーホーンの板部材の有効性及び横桁板の応力に十分な考慮をしなければならない。
- 4. ラダーホーンの板厚 (mm) (グロス寸法) は次の値以上としなければならない。

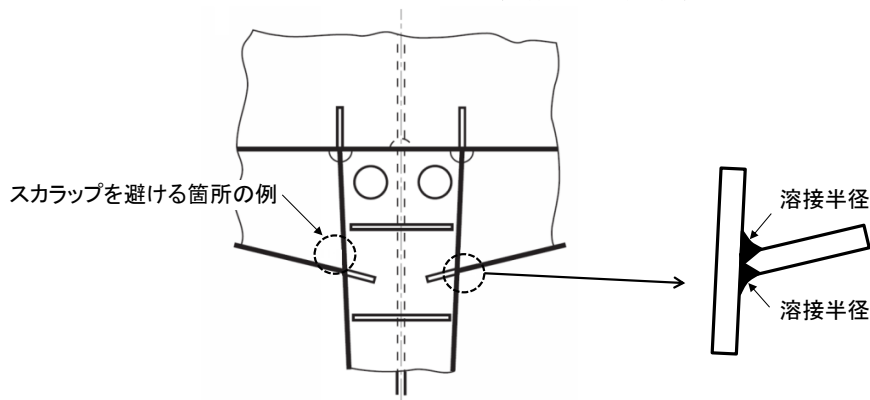
$$t_{gr} = 2.4\sqrt{L_C K_{rh}}$$

K_{rh} : 前-1.(1)の規定による。

- 5. 船体構造との結合部は、次の(1)から(7)によらなければならない。

- (1) 力を適切に伝達するため、ラダーホーンの外板は、例えば船側外板、横桁又は縦通桁に接合する等により、適切に船尾構造と接合しなければならない。(図 11.5.1-4.参照)
- (2) 施工上困難な場合を除き、船側外板に沿ってラダーホーン内にブラケット又は桁を設けなければならない。(図 11.5.1-4.参照)
- (3) ラダーホーンのトランスウェブは、十分な本数を船殻の隣接する甲板まで達するものとしなければならない。
- (4) 船殻との十分な接合を確保するため、ラダーホーンのトランスウェブと同一線上に強固なフロアを設けなければならない。
- (5) ラダーホーンは、船尾倉の中心線隔壁(制水隔壁)と接合しなければならない。
- (6) トランスウェブと外板の接続部にはスカラップを設けてはならない。(図 11.5.1-4.参照)
- (7) ラダーホーンと船側外板の接続部の溶接は、完全溶け込み溶接としなければならない。溶接半径は実行可能な限り大きなものとしなければならない。これはグラインダによって差し支えない。(図 11.5.1-4.参照)

図 11.5.1-4. ラダーホーンと船体構造の結合部



11.5.1.6 フロアとの固着部

船尾材は、プロペラ柱の箇所です十分上方に延長し、次の算式による厚さ以上の船尾フロアに堅固に固着させなければならない。

$$t_{gr} = 0.035L_C + 8.5 \quad (mm)$$

11.5.1.7 ガジョン

- 1. ガジョンの深さは、ピントルベアリング部の長さ以上としなければならない。
- 2. ガジョンの厚さは、 $0.25d_{p0}$ 未満としてはならない。ただし、13.2.1.5 に定める船舶については、その厚さを適当に

増さなければならない。

ここで、 d_{p0} は、ピントルのスリーブ外面での実際の径 (mm)

11.5.1.8 ラダートランク

-1. 本 11.5.1.8 の規定は船尾骨材下方に延長されたトランク構造であって、舵頭材を内包し、舵の働きにより応力を受ける構造のラダートランクに適用する。

-2. 材料、溶接及び船体との結合部は、次の(1)から(4)によらなければならない。

- (1) ラダートランクに使用する鋼材は、炭素含有量の溶鋼分析値が 0.23%以下又は炭素当量 (CEQ) が 0.41%以下の、溶接に適したものとしなければならない。
- (2) ラダートランクと外板又はスケグの底部との溶接接合は、完全溶け込み溶接としなければならない。
- (3) 外板又はスケグよりも下に伸びるラダートランクの場合、すみ肉溶接の肩部の半径 r については、実行可能な範囲で大きくし、次の算式によらなければならない。(図 11.5.1-5.参照)

$$r = 0.1d_l/K_T$$

ただし、次の値以上とすること。

$$\sigma \geq 40/K_T \text{ N/mm}^2 \text{ の場合} \quad r = 60 \text{ mm}$$

$$\sigma < 40/K_T \text{ N/mm}^2 \text{ の場合} \quad r = 30 \text{ mm}$$

d_l : 13.2.5.2 に定義される舵頭材の径

σ : ラダートランクの曲げ応力 (N/mm²)

K_T : 13.2.1.2 の規定により定まるラダートランクの材料係数

研削によって半径を得ても差し支えない。ディスクグラインダ研削を行う場合、溶接方向の研磨傷は避けなければならない。上記半径は、ゲージを用いて正確に確認しなければならない。少なくとも4つの外形側面について確認しなければならない。確認記録を検査員に提出しなければならない。

(4) ラダートランクに鋼材以外の材料を用いる場合については、本会の適当と認めるところによる。

-3. ラダートランクの寸法は次による。

- (1) 曲げ及びせん断による等価応力は使用材料の $0.35\sigma_Y$ 以下としなければならない。
- (2) ラダートランクの溶接部の曲げ応力は次の算式を満足しなければならない。

$$\sigma \leq 80/K_T$$

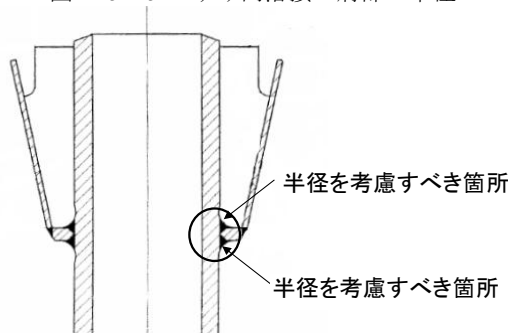
σ : 前-2.の規定による。

K_T : 13.2.1.2 の規定により定まるラダートランクの材料係数。ただし、0.7 以上とする。

σ_Y : 使用材料の規格最小降伏応力 (N/mm²)

曲げ応力の計算において、考慮すべき長さは、ラダーストック下部ベアリングの高さの中心と、トランクが外板又はスケグ底に固着される点の間の距離とする。

図 11.5.1-5. すみ肉溶接の肩部の半径



11.5.2 船尾隔壁より後方の防撓構造

11.5.2.1 板、防撓材、主要支持部材の寸法

板、防撓材、主要支持部材の寸法は、本 11.5.2 に特に規定するものを除き、それぞれ 6.3, 6.4, 7.2 によらなければならない。

11.5.2.2 フロア

船尾倉内のフロアについては、11.2.6.3 の規定を準用する。なお、船尾倉にはフレームスペースごとにフロアを設け、

フロアは少なくとも船尾管の上方まで延長しなければならない。フロアを中間甲板又は甲板まで延長していない場合は、その上端に面材等を設けて補強しなければならない。

11.5.2.3 フレーム、デッキビーム、デッキストリング等

- 1. 横式構造のフレームの心距は、本会が適当と認める適切なものとしなければならない。
- 2. 最下層甲板下の構造は、**11.2.6.3-2**の規定を準用し、有効な防撓性を有するものとしなければならない。
- 3. 防撓材の外面に沿って測った防撓材の支点間の距離が、 2.5 m を超える場合は、防撓材の寸法を増すか、又は、サイドストリング、防撓支材等を増設して、船側の防撓性を増さなければならない。

11.5.2.4 巡洋艦形船尾

巡洋艦形船尾は、必要に応じてウェブフレーム、船側縦桁等を設けて補強しなければならない。

11.5.2.5 船尾材に結合する外板*

船尾材及び船尾材に結合する外板との取り合い部は、船尾材との構造の連続性を考慮しなければならない。

12章 溶接

12.1 一般

12.1.1 概要

12.1.1.1

本章では溶接に関する要件として、表 12.1.1-1. に示す要件を規定する。

表 12.1.1-1. 12章の概要

節	表題	概要
12.1	一般	本章の概要
12.2	溶接継手	溶接継手の一般要件及び特別な箇所に対する特別要件
12.3	工事	工事に関する要件

12.1.2 適用

12.1.2.1

- 溶接を船体構造及び重要な艀装品に用いる場合は、本章の規定によるほか M 編の規定による。
- 特に規定のない限り、本章における各板厚はグロス寸法とする。

12.2 溶接継手

12.2.1 一般

12.2.1.1 構造部材の配置

- 構造部材の配置は、溶接作業が著しく困難とならないよう考慮されなければならない。
- 溶接継手は、応力集中の著しい箇所から十分に離さなければならない。

12.2.1.2 突合せ継手*

板厚の差が 4 mm を超える板の突合せ継手においては、厚板の側の端面には原則として 1/3 以下の勾配を付けなければならない。

12.2.1.3 すみ肉溶接

- T 継手におけるすみ肉溶接の種類及び最小寸法は、表 12.2.1-1. により、その船体構造部材に対する適用は、表 12.2.1-2. によらなければならない。特に腐食量が大いと考えられる箇所については、より大きな寸法を要求することがある。
- 縦強度に算入する部材をすみ肉溶接で結合する場合は、その脚長は表 12.2.1-1. 及び表 12.2.1-2. の規定によるほか、その継手のど断面積の総和をその部材の最小断面積未満としてはならない。
- ビーム、フレーム又は防撓材の端部を甲板、外板、内底板又は隔壁板にすみ肉溶接で結合し、ウェブのみでせん断力を伝える場合の脚長は、表 12.2.1-1. 及び表 12.2.1-2. の規定にかかわらず、その部材のウェブの厚さの 0.7 倍以上とする。
- ビーム、フレーム、防撓材、各種ガーダと甲板、外板、内底板及び隔壁板等とを断続溶接するときは、図 12.2.1-1.(a) のとおり、その一部を連続溶接としなければならない。ただし、図 12.2.1-1.(b) 又は(c)のごとくブラケットの反対側に固着部材がある場合は、その部材の端部に相当する部分、あるいはその部材のブラケットの止端に相当する部分を適当な長さ連続溶接としなければならない。継手全長にわたり F2 以上の軽連続溶接とするときは、図 12.2.1-1.(d) のとおりとして差し支えない。
- 液体を積載する区画の隔壁を波形隔壁とする場合、波形隔壁の溶接については、12.2.2.1 による。液体を積載しない区画の隔壁を波形隔壁とする場合、波形隔壁のすみ肉溶接の種類については、隔壁に対する規定を準用する。
- 十字継手において、取付けられた板に大きな面内荷重が作用し、溶接部及び中間の板を通して伝達される場合(図 12.2.1-2. 参照)にあつては、過度な応力集中を避けるため、部材間の板厚差についても考慮の上、すみ肉溶接脚長を適当に増す、開先を設ける等の特別な考慮を払わなければならない。

表 12.2.1-1. すみ肉の種類と寸法表

(単位 mm)

母材の厚さ t (建造板厚)	すみ肉寸法					
	重ね継手		T継手		溶接長とピッチの計り方	
						
	連続溶接			断続溶接		
	脚長 f		脚長 f	溶接長 w	ピッチ P	
$F1$	$F2$	$F3$			$F4$	
5 以下	3	3	3	60	150	250
6	4	3	4	75	200	350
7	5	4	5			
8						
9	6	4	6			
10						
11						
12	7	5	7			
13						
14						
15						
16	8	6	8			
17						
18						
19						
20						
21	9	7	9			
22						
23						
24						
25	10	7	10			
26 以上 40 以下						
	11	8	11			

(備考)

1. T 継手のすみ肉脚長 f は、ビーム、フレーム、防撓材あるいは各種ガーダと、甲板、内底板、隔壁板、外板又は面材との溶接では、ウェブの厚さ t に応じて定め、その他の部材においてはいずれか薄い方の母材の厚さ t に応じて定める。
2. 重ね継手の脚長は $F1$ とし、薄い方の母材の厚さ t に応じて定める。
3. のど厚は $0.7f$ とする。
4. $F2$ は原則として母材の厚さに対する最小脚長とする。
5. 断続溶接は千鳥断続溶接とし、その端部の $1w$ 間は両側を溶接する。
6. すみ肉溶接の脚長の負の許容差は10%とする。

表 12.2.1-2. すみ肉溶接の適用

欄	区分	部材名称	適用箇所		種類		
1	舵	舵骨	舵板		F3		
2			舵心材となる垂直舵骨		F1		
3			舵骨（前欄を除く）		F2		
4	単底構造	フロア	外板	船首船底部補強，船尾倉及び深水タンク	F3		
5				前欄以外の箇所	F4		
6			フロアの面材	船首船底補強部及び主機室		F3	
7				前欄以外の箇所		F4	
8			中心線内キール桁板及び内キール平置板			F1	
9			センター ガーダ	ガーダ	キールプレート	船首船底補強部	F2
10						前欄以外の箇所	
11				平置板			F3
12		フロア			F2		
13		サイド ガーダ	ガーダ	外板	船首船底補強部	F3	
14					前欄以外の箇所		F4
15			平置板	主機室		F3	
16				前欄以外の箇所		F4	
17				フロア			F3
18		横肋骨式 二重底構造	フロア	外板	船首船底補強部	F3	
19					前欄以外の箇所		F4
20				内底板	主機台及びスラスト受台を取付ける箇所		F2
21	船首船底補強部及び主機室（前欄を除く）				F3		
22	前2欄以外の箇所				F4		
23	主機台を取付ける内底板下部のガーダ			F1			
24	センターガーダ			船首船底補強部及び主機室（前欄を除く）		F2	
25				前欄以外の箇所		F3	
26	縁板			F2			
27	水，油密フロア			周囲			F1
28	フロアの防撓材			水，油密フロア			F3
29				前欄以外の箇所			F4
30	センターガーダ		キールプレート	水，油密の箇所		F1	
31				前欄以外の箇所		F3	
32			内底板	水，油密の箇所		F1	
33				主機台及びスラスト受台を取付ける箇所		F2	
34				前2欄以外の箇所		F3	
35				船首船底補強部			F3
36			サイドガーダ (断切板)	外板	前欄以外の箇所		F4
37					主機室		F3
38	内底板			前欄以外の箇所		F4	
39			フロア	船首船底補強部及び主機室		F3	
40	前欄以外の箇所			F4			
41	主機台下ガーダ	内底板			F2		
42		外板			F4		
43	縁板	外板又はガセットプレート			F1		

欄	区分	部材名称	適用箇所		種類
44	横肋骨式 二重底構造	外側ブラケット	縁板		F1
45			ガセットプレート		F2
46		外板防撓材	外板との固着は縦肋骨の規定を準用する。		-
47		半桁板	外板及びフロアとの固着はサイドガーダの規定を準用する。		-
48	縦肋骨式 二重底構造	縦肋骨	船首船底補強部の外板		F3
49			外板（前欄を除く）又は内底板		F4
50		フロア	外板及び内底板	端部2 フレーム心距間	F2
51				前欄以外の箇所	F3
52			センターガーダ		F2
53		センターガーダに付く ブラケット	センターガーダ，外板及び内底板		F3
54		縁板に付く二重底内の ブラケット	縁板		F2
55			外板及び内底板		F3
56		サイドガーダの防撓材	サイドガーダ		F4
57		フレーム	フレーム	外板	船尾倉，前部 0.125L _c 間及び深水タンク
58	前欄以外の箇所			F4	
59	組立 フレーム	ウェブ	外板又は面材	船首から 0.125L _c 間及び深水タンク内	F2
60				前欄以外の箇所	F3
61	甲板	ストリングプレート	外板	強力甲板	F1
62				前欄以外の箇所	F2
63		ビーム	甲板	タンク内	F3
64				前欄以外の箇所	F4
65	組立ビーム	ウェブ	甲板又は面材	タンク内	F2
66				前欄以外の箇所	F3
67	ピラー	ピラー	柱の上下端の部材		F1
68			特殊形状のピラーの構成材相互		F3
69	倉口	縁材	甲板（下欄を除く）		F2
70			強力甲板における隅の箇所		F1
71		ハッチビーム	構成部材相互		F3
72	隔壁	防撓材	隔壁板	甲板下縦桁の箇所に付ける防撓材の隔壁付	F1
73				深水タンク隔壁	F3
74				前2 欄以外の箇所	F4
75		隔壁板	周囲	水，油密隔壁	F1
76	前欄以外の箇所			F3	
77	台構造	ガーダ又は ブラケット	台板	主機台，スラスト受台，主ボイラ及び主発電機台	F1
78			内底板又は外板	主機台及びスラスト受台	F2
79			ガーダ	主機台及びスラスト受台	F1

欄	区分	部材名称	適用箇所		種類	
80	特殊梁, ウェブフレ ーム, サイ ドストリン ガ及びデッ キガーダ, 隔壁防撓材	ウェブ又はガーダ	外板, 甲板 又は隔壁	タンク内, 船首から $0.125L_c$ 間のウェブフレーム及びサイドストリンガ	F2	
81				前欄以外の箇所	F3	
82			ウェブ又はガーダの両端と外板, 甲板, 内底板又は隔壁板	F1		
83			ウェブ 又はウェブの 面材	タンク内, 船首から $0.125L_c$ 間のウェブフレーム及びサイドストリンガ	F2	
84				前欄以外の箇所	面材の断面積が 65 cm^2 を超えるとき	F2
85					面材の断面積が 65 cm^2 以下のとき	F3
86			ウェブ又はガーダに設けるトリッピングブラケット	周囲	F3	
87			ウェブ又はガーダの切込み部	フレーム, ビーム又は防撓材のウェブ	F2	
88	部材端部のブラケット	部材とそのブラケットとの固着 (特に規定するものを除く)		F1		

(備考)

1. 主機台等重要な台構造において平置板又は内底板がその台板を兼ねるとき, そのすみ肉の種類については, 台構造に対する規定を準用する。
2. 縦肋骨式二重底構造において規定する以外の箇所の溶接については, 横肋骨式二重底に対する規定を準用する。

図 12.2.1-1. 連続溶接の箇所

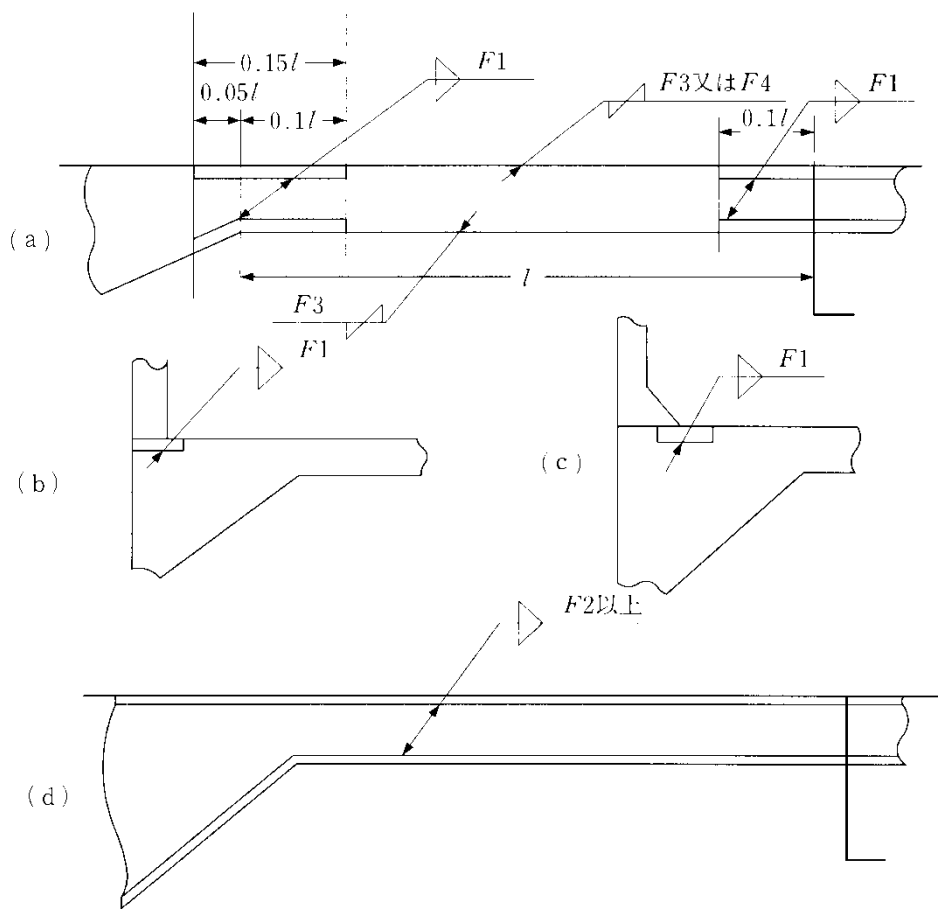
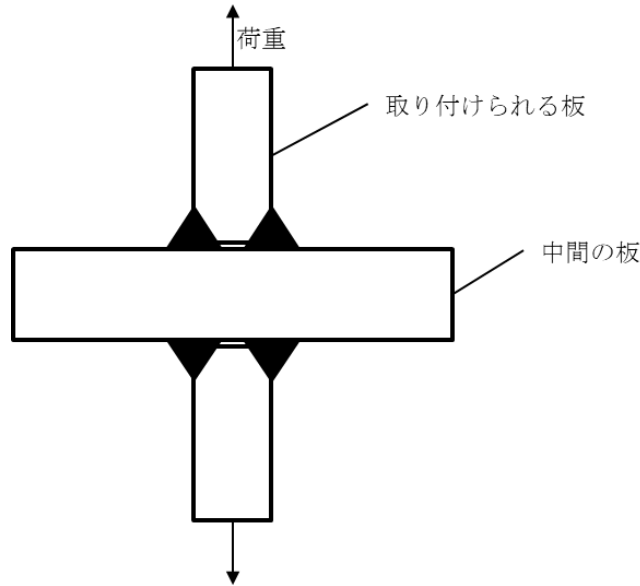


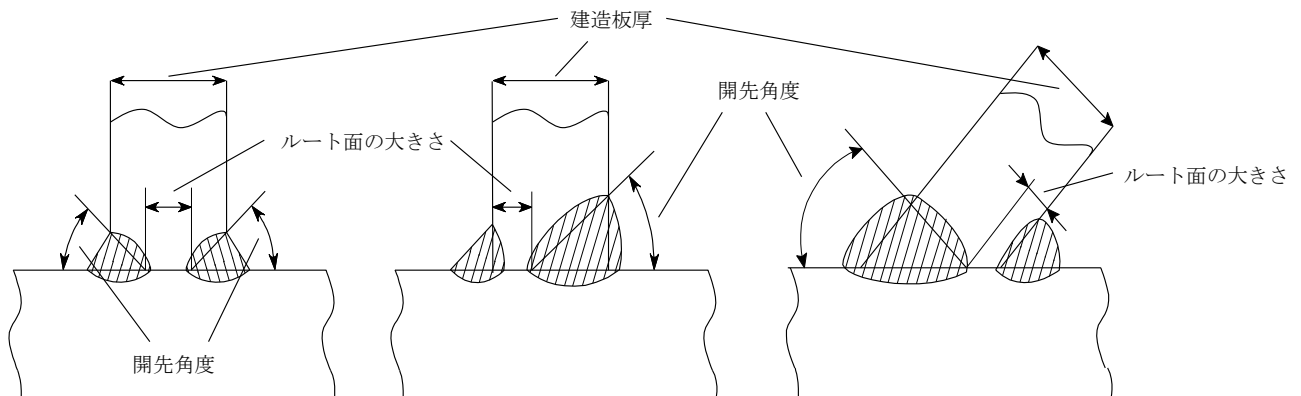
図 12.2.1-2. 十字継手の例



12.2.1.4 部分溶込み溶接又は完全溶け込み溶接*

- 1. 高い引張応力が作用する箇所又は重要と考えられる箇所については、部分溶込み溶接又は完全溶込み溶接としなければならない。
- 2. 部分溶込み溶接又は完全溶込み溶接の溶接金属は、開先のルート部を覆わなければならない。
- 3. 部分溶込み溶接のルート面の大きさは、 3 mm から建造板厚の $1/2$ の間としなければならない。
- 4. 部分溶込み溶接の例を図 12.2.1-3. に示す。
- 5. 完全溶込み溶接を行う場合、ルート面を取除かなければならない。また、必要に応じて、裏面の溶接前に裏はつりを行う等の処置を行わなければならない。
- 6. 片面部分溶込み溶接における、開先を取らない側のすみ肉溶接は、12.2.1.3 の規定を満たさなければならない。
- 7. 疲労強度上完全溶込み溶接が要求される箇所は 9.1.4.2 及び 9.1.4.3 によらなければならない。
- 8. 疲労強度上部分溶込み溶接又は完全溶込み溶接が要求される箇所は 9.1.4.3 によらなければならない。
- 9. -7.又は-8.の適用にあたって、疲労強度上完全溶込み溶接又は部分溶込み溶接が要求される範囲は、ホットスポットを基準として、応力集中が大きい範囲以上としなければならない。

図 12.2.1-3. 部分溶込み溶接の例



12.2.1.5 他の種類の継手*

スロット溶接のスロットは適当な形状のものとし、スロット底の全周の溶接が十分溶込むようにしなければならない。また、スロット溶接の脚長は、表 12.2.1-1. の $F1$ とし、スロットのピッチは本会の適当と認めるところによる。

12.2.2 特定の箇所の継手に対する追加要件

12.2.2.1 波形隔壁

- 1. 波形隔壁の溶接は、表 12.2.2-1.によらなければならない。
- 2. 波形隔壁又はスツールを支持するために設けられる桁部材や防撓材の溶接は、開先を取った溶接とするか、すみ肉脚長を適当に増さなければならない。なお、下部スツールの側板と内底板とのなす角度が小さい場合、桁部材等と内底板のすみ肉溶接の脚長は、角度を考慮して適当に増さなければならない。
- 3. スツールを設ける場合、スツールの頂板又は底板とスツール側板及びスツール側板と内底板又は上甲板との溶接は、開先を取った溶接とするか、すみ肉脚長を適当に増さなければならない。
- 4. 波形隔壁下端部にシェダープレートを設置する場合には、片面溶け込み溶接、あるいはそれと同等の溶接法によって波形隔壁及び下部スツールの頂部に溶接しなければならない。
- 5. 波形隔壁下端部にガセットプレートを設置する場合には、下部スツールの頂板との固着は、完全溶け込み溶接又は十分な開先をとった溶接 (図 12.2.2-2.参照) とし、波形隔壁とシェダープレートとの固着は、片面溶け込み溶接又は同等の溶接を行わなければならない。

表 12.2.2-1. 波形隔壁の溶接

波形隔壁の形式		適用箇所	溶接
立て式	スツール無し	上甲板	両面連続溶接とし、溶接脚長は波形隔壁の板厚の 0.7 倍以上
		内底板	(1) L_c が 150 m 以上の場合 ・両面開先による完全溶込み溶接 (2) L_c が 150 m 未満の場合 ・波形隔壁の角部から約 200 mm の範囲 (図 12.2.2-1.参照) の面材部及びウェブ部は、両面開先による完全溶込み溶接 ・上記以外は、両面連続溶接とし、溶接脚長は波形隔壁の板厚の 0.7 倍以上
		波形隔壁	両面開先による溶込み溶接
	下部スツール	頂板	(1) L_c が 150 m 以上の場合 ・両面開先による完全溶込み溶接 (2) L_c が 150 m 未満の場合 ・波形隔壁の角部から約 200 mm の範囲 (図 12.2.2-1.参照) の面材部及びウェブ部は、両面開先による完全溶込み溶接 ・上記以外は、両面連続溶接とし、溶接脚長は波形隔壁の板厚の 0.7 倍以上
		上部スツール	底板
水平式		上甲板, 内底板, 波形隔壁	両面連続溶接とし、溶接脚長は波形隔壁の板厚の 0.7 倍以上

図 12.2.2-1. 波形隔壁の角部から約 200 mm の範囲

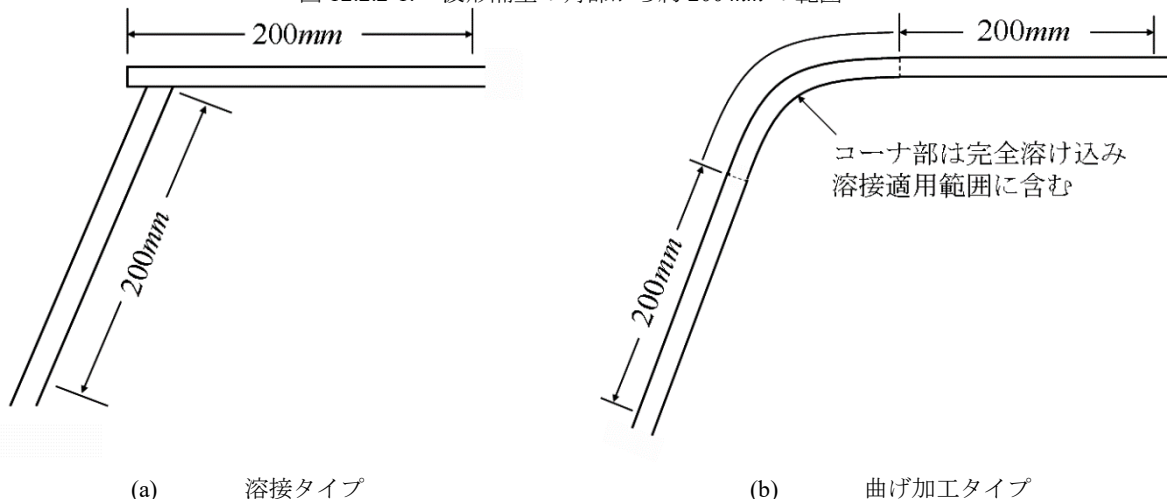
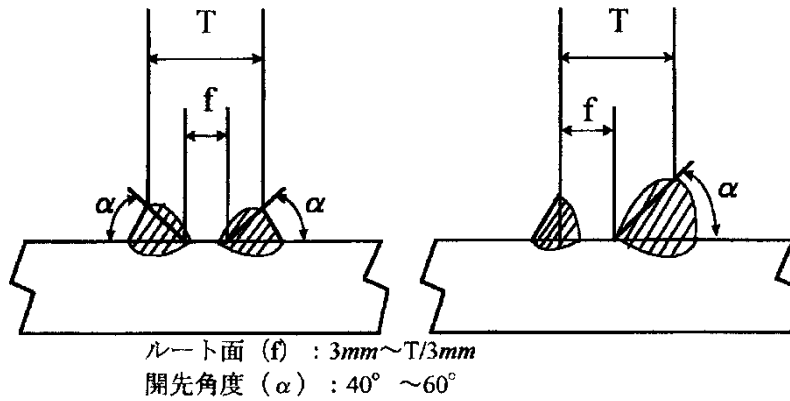


図 12.2.2-2.



12.2.2.2 船の中央部におけるビルジ部の外板

船の中央部におけるビルジ外板のビルジサークルからの凹入量又は凸出量は、船の中央部におけるビルジ外板の厚さの1/3以下となるよう工作に留意する必要がある。

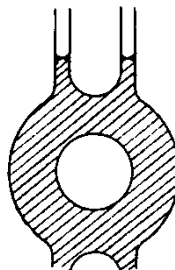
12.2.2.3 船楼端隔壁

船楼の暴露する隔壁の防撓材の両端は、本会の承認を得た場合を除き甲板に溶接で固着しなければならない。

12.2.2.4 鋼板船尾材のプロペラ軸孔鋳物と鋼板との取合い*

図 12.2.2-3. に示す鋼板船尾材プロペラ軸孔鋳物と鋼板との継手部は、開先を十分に取り、ルート部で完全な溶込みを有する溶接継手とすること。なお、本会が特に認めた場合は、鋳物と鋼板との取合い部の工作に十分な考慮を払ったうえで、図 12.2.2-3. と異なる形状のプロペラ軸孔鋳物を用いることができる。

図 12.2.2-3.



12.3 工事

12.3.1 一般

12.3.1.1 一般

- 1. 工事は、十分丁寧に行われなければならない。製造者は、当該工事において、船体の構造各部に対し終始精細に監査しなければならない。
- 2. 船体の構造各部は、十分に密着させなければならない。
- 3. 鋼板の縁は、正確、かつ、均一としなければならない。
- 4. 曲縁板の曲げ内半径は、なるべく板の厚さの2倍以上3倍以下でなければならない。
- 5. 工事用ジグは、強度上有害な影響を与えないように、作業完了後、適切に処置しなければならない。なお、KE47を上甲板部の縦通部材に使用する船舶にあっては、KE47を使用した部材に直接取付けられる工事用ジグは、原則として完全に取外さなければならない。

13章 舵

13.1 一般

13.1.1 概要

13.1.1.1

本章には、舵に関する要件として、表 13.1.1-1. に示す要件を規定する。

表 13.1.1-1. 13章の概要

節	表題	概要
13.1	一般	本章の概要及び適用
13.2	舵	舵に関する要件

13.1.2 適用

13.1.2.1 一般

特に規定のない限り、本章における各部材寸法は、グロス寸法とする。

13.2 舵

13.2.1 一般

13.2.1.1 適用*

- 1. 本章の規定は、流線形断面を持つ普通の形状の複板舵で、次の(1)から(5)に掲げる舵について定めたものである。
 - (1) 上部及び底部にピントルを有する舵 (図 13.2.1-1.(A)参照, 以下「A型の舵」という。)
 - (2) 底部にピントル, 頸部にベアリングを有する舵 (図 13.2.1-1.(B)参照, 以下「B型の舵」という。)
 - (3) 頸部ベアリングより下方にベアリングを有しない舵 (図 13.2.1-1.(C)参照, 以下「C型の舵」という。)
 - (4) 下側を固着されたピントル 1 個及び頸部にベアリングを有するマリナー型の舵 (図 13.2.1-1.(D)参照, 以下「D型の舵」という。)
 - (5) 下側を固着されたピントル 2 個を有するマリナー型の舵 (図 13.2.1-1.(E)参照, 以下「E型の舵」という。)
- 2. 3 個以上のピントルを有する舵あるいは特殊な断面又は形状を有する舵については、本会の適当と認めるところによる。
- 3. 舵角が 35 度を超える場合の舵については、本会の適当と認めるところによる。

13.2.1.2 材料*

- 1. 舵板, 舵骨及び舵心材等溶接される舵の部材には K 編の規定に適合した船体構造用圧延鋼材を使用しなければならない。
- 2. 高張力鋼を使用する場合には、要求寸法を減じることができる。この場合の材料係数Kは、3.2.1.2 に規定する値とする。
- 3. 舵の鋳鋼部分, 舵頭材, ピントル, カップリングボルト, キー及びエッジバーの材料は、K 編の規定に適合した圧延鋼材, 鍛鋼品又は炭素鋼鋳鋼品でなければならない。
- 4. 舵頭材, ピントル, カップリングボルト及びキーについては、規格最小降伏応力が 200 N/mm² 以上のものでなければならない。本章の規定は、規格最小降伏応力が 235 N/mm² の材料を基準としているため、規格最小降伏応力が 235 N/mm² と異なる材料を使用する場合には、次の材料係数Kを使用しなければならない。

$$K = \left(\frac{235}{\sigma_Y} \right)^e$$

ただし、

$$e = 0.75 \quad (\sigma_Y > 235 \text{ N/mm}^2 \text{ の場合}) \text{ 又は}$$

$e = 1.00$ ($\sigma_Y \leq 235 \text{ N/mm}^2$ の場合)

σ_Y : 使用材料の規格最小降伏応力 (N/mm^2) で, $0.7\sigma_B$ 又は 450 N/mm^2 のいずれか小さいもの以下でなければならない。

σ_B : 使用材料の引張強さ (N/mm^2)

-5. 規格最小降伏応力が 235 N/mm^2 を超える材料を使用して舵頭材の径を減ずる場合には, ベアリング部の端部に過度の圧力が発生しないように, 舵頭材のたわみについて特別な考慮を払わなければならない。

13.2.1.3 溶接及び詳細設計

-1. スロット溶接は, 次の(1)から(3)によること。

- (1) スロット溶接は可能な限り少なくしなければならない。また, スロット溶接は大きな横方向の面内応力がスロットに作用する箇所又は A 型, D 型及び E 型舵の切り欠き部に設けてはならない。
- (2) スロット溶接を設ける場合, スロットの長さは 75 mm 以上とし, 幅は舵板の板厚の 2 倍以上としなければならない。スロット端部間の距離は 125 mm 以下としなければならない (図 13.2.1-2.参照)。スロットは周囲を溶接し, エポキシパテのような適切なコンパウンドで埋めなければならない。スロットを溶接で埋めてはならない。
- (3) 連続スロット溶接をスロット溶接として用いて差し支えない。連続スロット溶接を用いる場合, そのルート間隔は 6 mm から 10 mm としなければならない。また, 開先角度は少なくとも 15 度としなければならない。(図 13.2.1-2.参照)

-2. A 型, D 型及び E 型舵のラダーホーンリセス部における舵板 (鋳鋼製の一体型部品を除く) の R 部半径は板厚の 5 倍又は 100 mm のうち, いずれか大きい方の値未満であってはならない。側板の溶接端部は当該 R 部内及び R 部終端を避けること。側板の端部及び R 部との溶接部は滑らかにグラインダがけしなければならない。

-3. 舵の曲げによって大きな応力を受ける舵板の溶接部及び板材と重量部材 (鍛鋼, 鋳鋼又は極厚板による一体型部材) の溶接部は, 次の(1)から(3)によること。

- (1) 完全溶け込み溶接としなければならない。
- (2) A 型, D 型及び E 型舵の切欠き部及び C 型舵の上部のような高応力部には, 鋳鋼又は溶接構造のリップを設けなければならない。
- (3) 完全溶け込み溶接は通常 2 方向から溶接しなければならない。裏溶接が不可能な場合は, 鋼製の裏当て金を用いた片面溶接を原則とする。この場合, 裏当て金と開先の溶接は片面連続溶接としなければならない。また, 開先角度は, 片側溶接の場合, 少なくとも 15 度となければならない (図 13.2.1-3.参照)。なお, 本会が適当と認めた場合, これと異なる溶接施工を認めることがある。

-4. ラダートランクの溶接部の詳細については 11.5.1.8 によらなければならない。

-5. 舵頭材と舵が水平フランジによって接合される場合にあっては, 溶接及び設計詳細は 13.2.8.1-5.によらなければならない。

-6. ラダーホーンの溶接及び設計詳細は 11.5.1.5-5.によらなければならない。

13.2.1.4 代替設計*

-1. 本章の規定に適合しない代替設計であっても, 本会が同等の効力があると認める場合は, これを本章に適合するものとみなす。

-2. 代替設計の妥当性を確認するための直接解析は, すべての損傷モードについて個別に考慮しなければならない。これらの損傷モードには降伏, 疲労, 座屈及び破壊が含まれる。また, キャビテーションにより起こり得る損傷についても考慮しなければならない。

-3. 本会が必要と認めた場合, 代替設計の妥当性確認のために実験室試験又は実物大試験を要求する場合がある。

13.2.1.5 特殊な場合の増径

-1. 漁船等で, 全速で大角度の操舵をする頻度が特に高いと考えられる船舶の舵については, 舵頭材の径, ピントルの径及び舵心材の断面係数は, 本章の規定によるものの 1.1 倍以上でなければならない。

-2. 特に操舵時間が短いと考えられる船舶の舵については, 本章の規定によるほか, 舵頭材の径を適当に増さなければならない。

13.2.1.6 スリーブ及びブッシュ

計画最大満載喫水線上相当の高さまでにあるベアリングは, スリーブ及びブッシュを設けなければならない。

図 13.2.1-1. 舵の種類

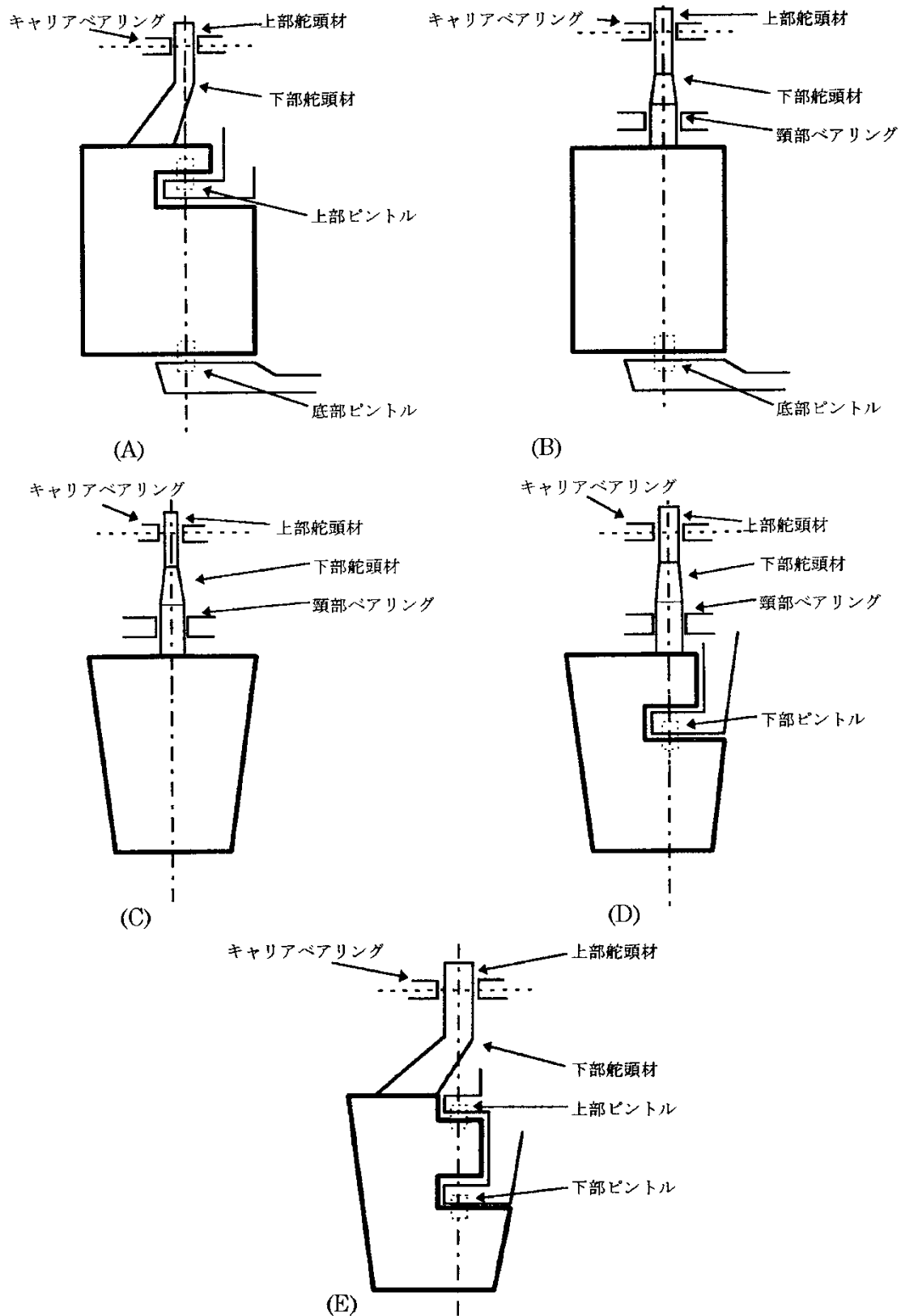


図 13.2.1-2. スロット溶接及び連続スロット溶接

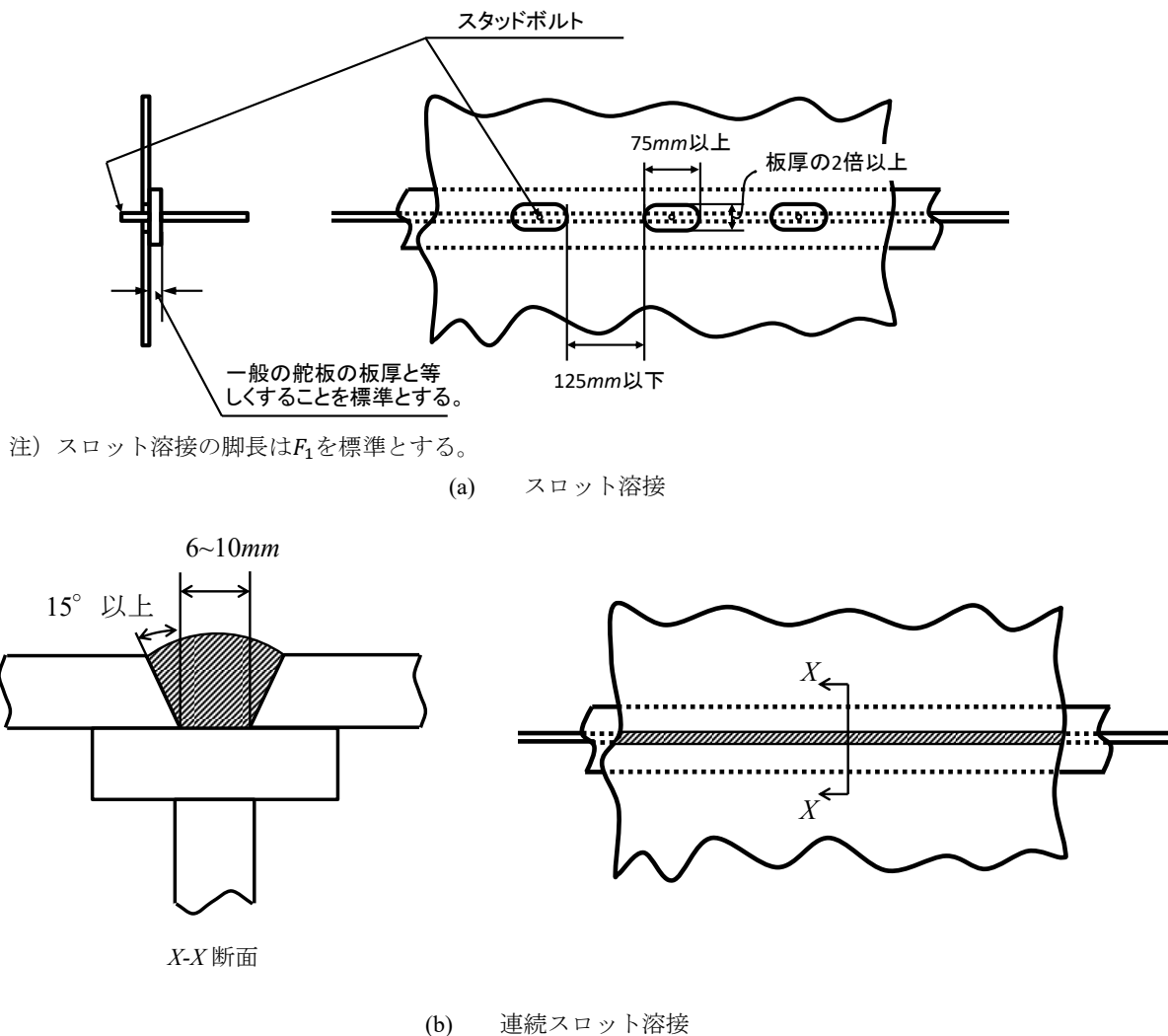
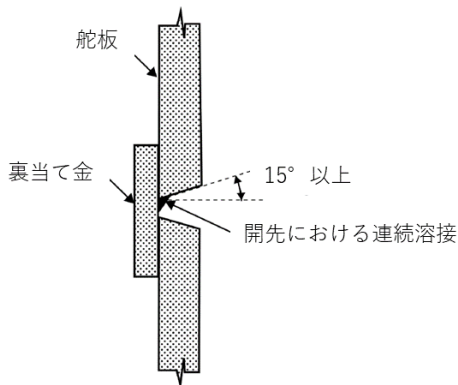


図 13.2.1-3. 鋼製の裏当て金を用いた舵板の完全溶け込み溶接



13.2.2 舵力

13.2.2.1

舵の寸法を決定するために用いられる舵力 F_R は、前進及び後進のそれぞれの状態について次の算式による。ただし、特に大きな推力を発生させるプロペラの後方に舵を配置する場合には、舵力を適当に増さなければならない。

$$F_R = 132K_1K_2K_3AV^2 \text{ (N)}$$

A: 舵の面積 (m^2)

V: 船の速力 (kt)。その速力が 10 kt 未満の場合には、Vは次の値 V_{min} としなければならない。

$$V_{\min} = \frac{V + 20}{3} \quad (\text{kt})$$

後進状態に対しては、A編 2.1.30に規定する後進速力 V_a は次の値とする。ただし、最大後進速力が V_a を超えて計画されている場合にはその速力とする。

$$V_a = 0.5V \quad (\text{kt})$$

K_1 : 舵のアスペクト比 Λ によって定まる係数で、次の算式による。

$$K_1 = \frac{\Lambda + 2}{3}$$

Λ : 次の算式による。ただし、 Λ は、2を超える必要はない。

$$\Lambda = \frac{h^2}{A_t}$$

h : 図 13.2.2-1.の座標系により求められる舵の平均高さ (m)

A_t : 舵の面積 A (m^2)。ただし、舵の平均高さ h の範囲内にラダーポスト又はラダーホーンがある場合にはそれらを含む合計面積 (m^2) とする。

K_2 : 舵の断面形状の種類によって定まる係数で表 13.2.2-1.による。

K_3 : 舵の設置位置によって定まる係数で次の値とする。

プロペラ後流の外に舵がある場合 : 0.8

プロペラノズルを有し、その後方に舵がある場合 : 1.15

その他の場合 : 1.0

図 13.2.2-1. 舵の座標系

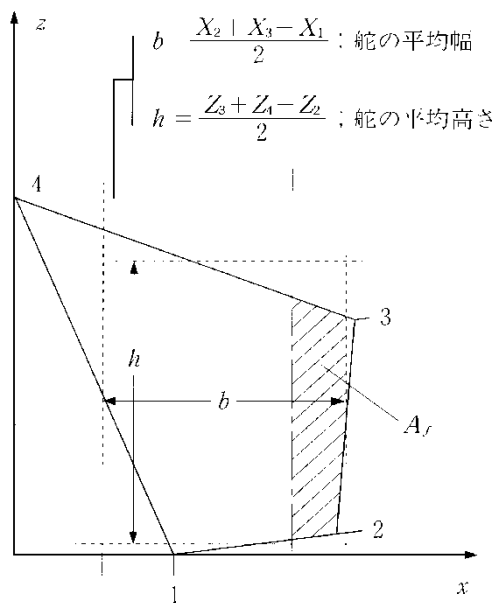
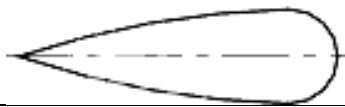
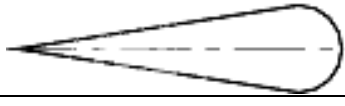
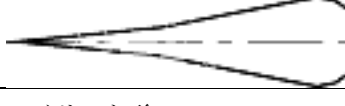
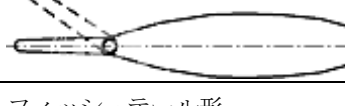



表 13.2.2-1. 係数 K_2

断面形状の種類	K_2	
	前進状態	後進状態
NACA-00 ゲッチングン形 	1.10	0.80
フラットサイド形 	1.10	0.90
ホロー形 	1.35	0.90
ハイリフト形 	1.70	1.30
フィッシュテール形 	1.40	0.80
複合形 (HSVA 等)	1.21	0.90

13.2.3 舵トルク

13.2.3.1 B型及びC型舵の舵トルク

B型及びC型舵の舵トルク T_R は、前進及び後進のそれぞれの状態について次の算式による。

$$T_R = F_R r \quad (N\cdot m)$$

F_R : 13.2.2.1の規定による。

r : 舵の舵力中心から舵頭材の中心線までの距離で次の算式による。

$$r = b(\alpha - e) \quad (m)$$

ただし、前進状態では、 r は次の値 r_{\min} 未満としてはならない。

$$r_{\min} = 0.1b \quad (m)$$

b : 図 13.2.2-1.の座標系により求められる舵の平均幅 (m)

α : 次の値とする。

前進状態 : 0.33

後進状態 : 0.66

e : 舵のバランス比で次の算式による。

$$e = \frac{A_f}{A}$$

A_f : 舵頭材の中心線より前方にある舵の面積 (m^2)

A : 13.2.2.1の規定による。

13.2.3.2 A型、D型及びE型舵の舵トルク

A型、D型及びE型舵の舵トルク T_R は、前進及び後進のそれぞれの状態について次の算式による。

$$T_R = T_{R1} + T_{R2} \quad (N\cdot m)$$

ただし、前進状態での T_R は次の算式による値 $T_{R\min}$ ($N\cdot m$) 未満としてはならない。

$$T_{R\min} = 0.1F_R \frac{A_1 b_1 + A_2 b_2}{A}$$

T_{R1} 及び T_{R2} : それぞれ A_1 及び A_2 部分の舵トルク ($N\cdot m$)

A_1 及び A_2 ： それぞれ A_{1f} 及び A_{2f} を含み、 $A = A_1 + A_2$ となるように分割されたそれぞれの四辺形の面積 (m^2) で、**図 13.2.3-1**による。 A_{1f} 及び A_{2f} はそれぞれ舵頭材中心より前方の部分を目指す。

b_1 及び b_2 ： **図 13.2.2-1**を準用して定まる A_1 及び A_2 部分の平均幅 (m)

F_R 及び A ： **13.2.2.1**の規定による。

A_1 及び A_2 部分の舵トルク T_{R1} 及び T_{R2} ： それぞれ次の算式による。

$$T_{R1} = F_{R1}r_1 (N\cdot m)$$

$$T_{R2} = F_{R2}r_2 (N\cdot m)$$

A_1 及び A_2 部分の舵力 F_{R1} 及び F_{R2} ： それぞれ次の算式による。

$$F_{R1} = F_R \frac{A_1}{A} (N)$$

$$F_{R2} = F_R \frac{A_2}{A} (N)$$

r_1 及び r_2 ： それぞれ A_1 及び A_2 部分の舵力中心から舵頭材の中心線までの距離でそれぞれ次の算式による。

$$r_1 = b_1(\alpha - e_1) (m)$$

$$r_2 = b_2(\alpha - e_2) (m)$$

e_1 及び e_2 ： それぞれ A_1 及び A_2 部分のバランス比でそれぞれ次の算式による。

$$e_1 = \frac{A_{1f}}{A_1}, e_2 = \frac{A_{2f}}{A_2}$$

α ： 次の値とする。

ラダーホーンのような固定構造物の後方ない舵の部分に対しては、

前進状態：0.33

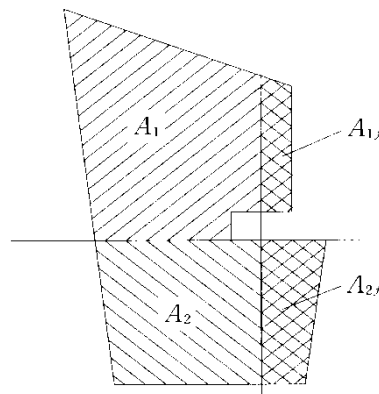
後進状態：0.66

ラダーホーンのような固定構造物の後方にある舵の部分に対しては、

前進状態：0.25

後進状態：0.55

図 13.2.3-1. 舵の分割



13.2.4 舵構造の強度計算

13.2.4.1 舵構造の強度計算*

-1. 舵構造の強度は、**13.2.2.1** 及び **13.2.3** によって与えられる舵力及び舵トルクに対し、十分なものでなければならない。舵の各部の寸法決定にあたり次のモーメント及び力を考慮しなければならない。

- (1) 舵本体に対し、曲げモーメント及びせん断力
- (2) 舵頭材に対し、曲げモーメント及びトルク
- (3) ピントルベアリング及び舵頭材ベアリングに対し、支持反力

-2. 考慮すべき曲げモーメント、せん断力及び支持反力は、本会の適当と認める直接計算法又は簡易計算法を用いて求めなければならない。

13.2.5 舵頭材

13.2.5.1 上部舵頭材*

上部舵頭材とは、舵トルクを伝達するために要求されるラダーキャリアのベアリング中央より上方の部分の舵頭材をいい、その径 d_u は振り応力が $68/K_S$ (N/mm^2) を超えないように定めなければならない。この場合、舵頭材の径は、次の算式により算出して差し支えない。

$$d_u = 4.2 \cdot \sqrt[3]{T_R K_S} \quad (mm)$$

T_R : 13.2.3 の規定による。

K_S : 13.2.1.2 の規定により定まる舵頭材の材料係数

13.2.5.2 下部舵頭材

下部舵頭材とは、トルクと曲げモーメントの合成力を受けるラダーキャリアのベアリング中央より下方の部分の舵頭材をいい、その径 d_l は等価応力が $118/K_S$ (N/mm^2) を超えないように定めなければならない。等価応力 σ_e は、次の算式による。

$$\sigma_e = \sqrt{\sigma_b^2 + 3\tau_t^2} \quad (N/mm^2)$$

σ_b 及び τ_t : それぞれ舵頭材の考慮している位置に働く曲げ応力及び振り応力で次の算式による。

$$\text{曲げ応力} : \sigma_b = \frac{10.2M}{d_l^3} \times 10^3 \quad (N/mm^2)$$

$$\text{振り応力} : \tau_t = \frac{5.1T_R}{d_l^3} \times 10^3 \quad (N/mm^2)$$

M : 舵頭材の考慮している位置における曲げモーメント ($N\cdot m$)

T_R : 13.2.3 の規定による。

舵頭材の水平断面の形状が円形の場合には、舵頭材の径 d_l は、次の算式により算出して差し支えない。

$$d_l = d_u \cdot \sqrt[6]{1 + \frac{4}{3} \left(\frac{M}{T_R} \right)^2} \quad (mm)$$

d_u : 13.2.5.1 の規定により定まる舵頭材の径 (mm)

舵の内側にトランクが伸びている C 型舵の場合、舵頭材の寸法は、次の 2 ケースを考慮しなければならない。

- (1) 舵全体に圧力がかかる場合
- (2) ネックベアリングの中央より下の舵部分にのみ圧力がかかる場合

13.2.6 舵板、舵骨及び舵心材

13.2.6.1 舵板 (ラダープレート)

舵板の板厚 t_{gr} は、次の算式による値以上としなければならない。なお、一体型部品付近の舵板は、13.2.7.4 に従い増厚しなければならない。

$$t_{gr} = 5.5S\beta \sqrt{\left(T_{SC} + \frac{F_R \times 10^{-4}}{A} \right) K_{pl}} + 2.5 \quad (mm)$$

T_{SC} : 構造用喫水 (1.4.3.1-5.参照)

A 及び F_R : 13.2.2.1 の規定による。

K_{pl} : 13.2.1.2 の規定により定まる舵板の材料係数

β : 次の算式による。

$$\beta = \sqrt{1.1 - 0.5 \left(\frac{S}{a} \right)^2}, \quad \text{最大 } 1.0 \left(\frac{a}{S} \geq 2.5 \right)$$

S : 水平舵骨及び垂直舵骨の心距のうちの小さい方の心距 (m)

a : 水平舵骨及び垂直舵骨の心距のうちの大きい方の心距 (m)

13.2.6.2 舵骨 (ラダーフレーム)

-1. 舵本体は、曲げを受けるガードとして十分な強度を持つように水平及び垂直舵骨によって防撓しなければならない。

-2. 水平舵骨の心距は、次の算式による値を標準とする。

$$0.2 \left(\frac{L}{100} \right) + 0.4 \quad (m)$$

-3. 舵心材となる垂直舵骨からその前後に設ける垂直舵骨までの距離は、水平舵骨の心距の 1.5 倍を標準とする。

-4. 舵骨の厚さは **13.2.6.1** による舵板の厚さの 70%又は 8 mm のうちいずれか大きい方未満としてはならない。

13.2.6.3 舵心材*

-1. 舵心材となる垂直舵骨は、二材の場合は舵頭材中心線の前後に舵の厚さとほぼ等しい間隔に配置し、一材の場合は舵頭材中心線上に設けるものとする。

-2. 舵心材の断面係数は、前-1.に規定する垂直舵骨及びそれに付く舵板について算定するものとする。ただし、算入する舵板の幅については、特別な場合を除き次の(1)及び(2)による。

(1) 舵心材となる垂直舵骨が二材の場合は、幅は舵心材の長さの 0.2 倍とする。

(2) 舵心材となる垂直舵骨が一材の場合は、幅は舵心材の長さの 0.16 倍とする。

-3. 舵心材の水平断面の断面係数及びウェブの断面積は、曲げ応力 σ_b 、せん断応力 τ 及び等価応力 σ_e が、それぞれ次の応力を超えないように定めなければならない。

(1) 舵心材全般 (2)の適用対象となる切込み部周辺を除く)において

$$\text{曲げ応力: } \sigma_b = \frac{110}{K_m} \text{ (N/mm}^2\text{)}$$

$$\text{せん断応力: } \tau = \frac{50}{K_m} \text{ (N/mm}^2\text{)}$$

$$\text{等価応力: } \sigma_e = \sqrt{\sigma_b^2 + 3\tau^2} = \frac{120}{K_m} \text{ (N/mm}^2\text{)}$$

K_m : **13.2.1.2** の規定により定まる舵心材の材料係数

(2) A 型、D 型及び E 型舵の切込み部分周辺において

$$\text{曲げ応力: } \sigma_b = 75 \text{ (N/mm}^2\text{)}$$

$$\text{せん断応力: } \tau = 50 \text{ (N/mm}^2\text{)}$$

$$\text{等価応力: } \sigma_e = \sqrt{\sigma_b^2 + 3\tau^2} = 100 \text{ (N/mm}^2\text{)}$$

注: (2)においては、軟鋼及び高張力鋼にかかわらず、同じ値を適用する。

-4. 舵心材の上端部については、その構造が不連続とならないよう、注意しなければならない。

-5. メンテナンス用開口には適当な R を付けなければならない。

13.2.6.4 固着*

舵板と舵骨は、欠陥を残さないよう、工作に注意して固着させなければならない。

13.2.6.5 塗装及び排水装置

舵の内面には有効な塗料を塗り、底部には排水装置を設けなければならない。

13.2.7 舵板構造と鍛鋼又は鋳鋼の一体型部品との接合

13.2.7.1 一体型部品ののみみ

-1. 舵頭材又はピントルのハウジングを構成する鍛鋼又は鋳鋼製の一体型部品は、-2.に示す場合を除き、みみを備えるものとしなければならない。

-2. ウェブ板厚を次の値未満とする場合、これらのみみを設ける必要は無い。

(1) A 型、D 型及び E 型舵の下部ピントルのハウジング部一体型部品と溶接するウェブ及び C 型舵の舵頭材カップリング部の一体型部品と溶接する垂直ウェブの場合: 10 mm

(2) その他のウェブの場合: 20 mm

13.2.7.2 一体型部品と舵構造の接合

一体型部品は、一般に、2本の水平ウェブと2本の垂直ウェブにより舵構造に接合しなければならない。

13.2.7.3 舵頭材ハウジングとの接合部における最小断面係数

-1. 舵頭材ハウジングの一体型部品との接合部において、垂直ウェブ及び舵板から成る舵板構造の断面係数 (cm^3) は、次の算式による値以上としなければならない。

$$c_s d_l^3 \left(\frac{H_E - H_X}{H_E} \right)^2 \frac{K_{pl}}{K_S} 10^{-4} \text{ (cm}^3\text{)}$$

c_s : 次の係数

舵板に開口が無い場合又は開口が完全溶け込み溶接される板により密閉される場合: $c_s = 1.0$

舵の考慮する断面上に開口がある場合: $c_s = 1.5$

d_l : **13.2.5.2** に規定する下部舵頭材の直径 (mm)

H_E : 舵板の下端と一体型部品の上端間の垂直距離 (m)

H_x : 考慮する断面と一体型部品の上端間の垂直距離 (m)

K_{pl} : 13.2.1.2 の規定により定まる舵板の材料係数

K_S : 13.2.1.2 の規定により定まる舵頭材の材料係数

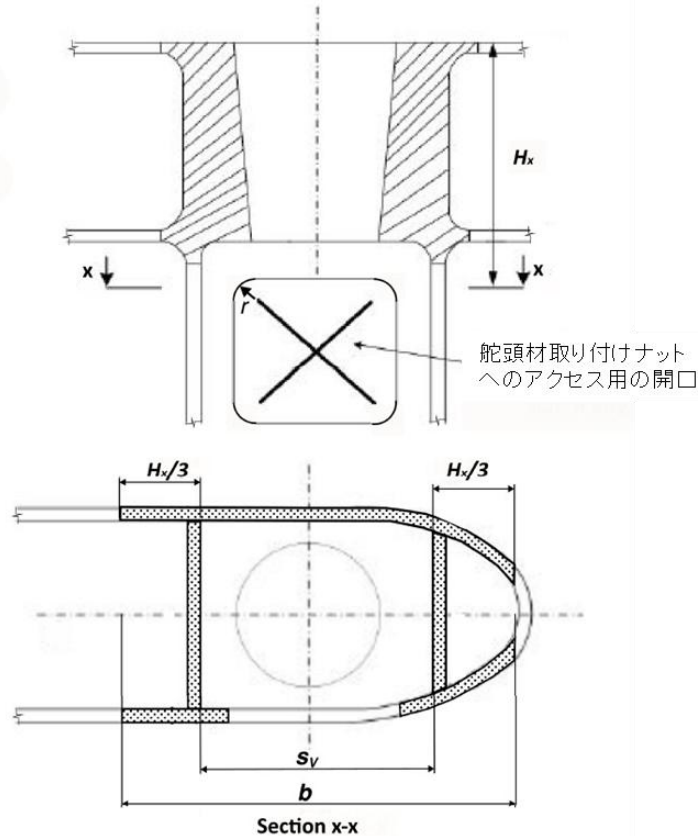
-2. 舵板構造の断面における断面係数は、舵の対称軸について算出しなければならない。この断面係数の算出において考慮する舵板の幅は、次の算式による値 (m) 以下としなければならない。

$$b = s_v + 2\frac{H_x}{3}$$

s_v : 2つの垂直ウェブの間隔 (m) (図 13.2.7-1.参照)

-3. 舵頭材固定ナットへのアクセス開口を完全溶け込み溶接により密閉しない場合、開口部を差し引かなければならない。(図 13.2.7-1.参照)

図 13.2.7-1. 舵板構造と舵頭材ハウジング部との接合部横断面 (片側にのみ開口を有する場合の例)



13.2.7.4 水平ウェブの板厚

-1. 一体型部品近傍の水平ウェブの板厚及び水平ウェブ間の舵板の板厚は、次による値のうち大きな方の値以上としなければならない。

$$t_{H-gr} = 1.2t_{gr}$$

$$t_{H-gr} = 0.045 \frac{d_s^2}{s_H}$$

t_{gr} : 13.2.6.1 の規定による。

d_s : 直径 (mm) で、次による。

舵頭材と接合する一体型部品の場合 : d_l

ピントルと接合する一体型部品の場合 : d_p

d_l : 13.2.5.2 に規定する舵頭材の直径 (mm)

d_p : 13.2.9.1 に規定するピントルの直径 (mm)

s_H : 2つの水平ウェブの間隔 (mm)

-2. 水平ウェブは、少なくとも一体型部品の前方及び後方の次の垂直ウェブまで適切に増厚しなければならない。

13.2.7.5 舵板及び垂直ウェブの板厚

- 1. 舵頭材ハウジングの一体型部材と溶接する垂直ウェブ及び当該一体型部材の下方の舵板の板厚については、表 13.2.7-1.による値以上としなければならない。
- 2. 一体型部材の下方の少なくとも次の水平ウェブまでは、適切に増厚しなければならない。

表 13.2.7-1. 舵板及び垂直ウェブの板厚

舵型	垂直ウェブ板厚 (mm)		舵板板厚 (mm)	
	舵板に開口が無い場合	舵板に開口がある場合	舵板に開口が無い場合	開口のある箇所
A 型舵及び B 型舵	$1.2t_{gr}$	$1.6t_{gr}$	$1.2t_{gr}$	$1.4t_{gr}$
C 型舵, D 型舵及び E 型舵	$1.4t_{gr}$	$2.0t_{gr}$	$1.3t_{gr}$	$1.6t_{gr}$

t_{gr} : 13.2.6.1 の規定による。

13.2.8 舵頭材と舵心材との接合部

13.2.8.1 水平フランジ型カップリング*

- 1. カップリングボルトはリーマボルトとし、その数は 6 未満としてはならない。
- 2. カップリングボルトの径 d_b は、次の算式による値以上としなければならない。

$$d_b = 0.62 \sqrt{\frac{d^3 K_b}{n e_m K_s}} \quad (mm)$$

d : 13.2.5.1 及び 13.2.5.2 の規定により定まる舵頭材の径 d_u 及び d_l のうちいずれか大きい方の値 (mm)

n : ボルトの合計数

e_m : ボルトの配置の中心から各ボルトの中心までの平均距離 (mm)

K_s : 13.2.1.2 の規定により定まる舵頭材の材料係数

K_b : 13.2.1.2 の規定により定まるボルトの材料係数

- 3. カップリングフランジの厚さ t_f は、次の算式による値以上としなければならない。ただし、 $0.9d_b$ (mm) 未満としてはならない。

$$t_f = d_b \sqrt{\frac{K_f}{K_b}} \quad (mm)$$

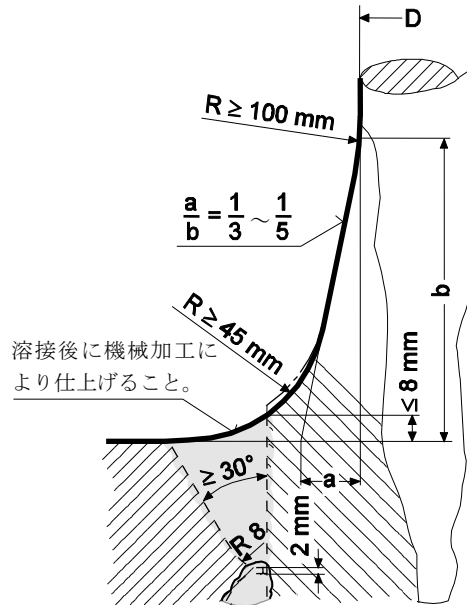
K_f : 13.2.1.2 の規定により定まるフランジの材料係数

K_b : 前-2.による。

d_b : 8 を超えないボルトの数に対して前-1.により定まるボルトの径 (mm)

- 4. カップリングフランジのボルト穴の外周とフランジの外周の間の幅は $0.67d_b$ 未満としてはならない。
- 5. 舵頭材とフランジ間の溶接接合については、図 13.2.8-1.又はこれと同等のものとしなければならない。
- 6. カップリングボルトのナットには、有効な固定装置を設けなければならない。

図 13.2.8-1. 舵頭材とカップリングフランジ間の溶接接合



13.2.8.2 垂直カップリング*

- 1. カップリングボルトはリーマボルトとし、その数は8未満としてはならない。
- 2. カップリングボルトの径 d_b は、次の値以上としなければならない。

$$d_b = \frac{0.81d}{\sqrt{n}} \sqrt{\frac{K_b}{K_s}} \quad (\text{mm})$$

d : 13.2.5.1 及び 13.2.5.2 の規定により定まる舵頭材の径 d_u 及び d_l のうちいずれか大きい方の値 (mm)

n : ボルトの数

K_b : 13.2.1.2 の規定により定まるボルトの材料係数

K_s : 13.2.1.2 の規定により定まる舵頭材の材料係数

- 3. カップリングフランジの中心線に対するボルトの断面の一次モーメント M は、次の算式による値以上としなければならない。

$$M = 0.00043d^3 \quad (\text{cm}^3)$$

- 4. カップリングフランジの厚さは、ボルトの径以上としなければならない。
- 5. カップリングフランジのボルト穴の外周とフランジの外周の間の幅は、 $0.67d_b$ 以上としなければならない。
- 6. カップリングボルトのナットには、有効な固定装置を設けなければならない。

13.2.8.3 キー付コーンカップリング*

- 1. テーパー及びカップリング長さは、次の(1)から(3)によらなければならない。

- (1) 油圧応用機器（オイルインジェクションとハイドロリックナット等）による差し込み及び抜き出しを行わないコーンカップリングにおいて、直径のテーパー c は1:8から1:12としなければならない。ただし、 c は次の算式による。(図 13.2.8-2.及び図 13.2.8-4.参照)

$$c = (d_0 - d_e)/l_c$$

d_0 及び d_e : 図 13.2.8-2.による。

l_c : 図 13.2.8-4.による。

- (2) コーンカップリングはスラッキングナットにより固定し、スラッキングナットは固定板等で固定しなければならない。
- (3) コーンの形状は確実にかみ合うものとし、カップリング長さ l は通常、舵の頂部における舵頭材の径 d_0 の1.5倍以上としなければならない。

- 2. キーの寸法は、次の(1)及び(2)によらなければならない。

- (1) 舵頭材と舵の間にはキーを備えなければならない。キーのせん断面積 (cm^2) は、次の値以上としなければならない。

$$a_s = \frac{17.55M_Y}{d_k \sigma_{Y1}} \quad (cm^2)$$

M_Y : 舵頭材の設計許容モーメント (N-m) で、次の算式による。

$$M_Y = 0.02664 \frac{d_u^3}{K_S}$$

d_u : 13.2.5.1 による舵頭材の直径。実際に用いる舵頭材の直径 d_{ua} が算出された直径 d_u より大きい場合、 d_u に代わり d_{ua} を用いること。ただし、上記算式においては $1.145d_u$ を超える必要はない。

K_S : 舵頭材の材料係数

d_k : 舵頭材円錐部分のキー取付け部における平均直径 (mm)

σ_{Y1} : キー材料の最小降伏応力 (N/mm²)

(2) キーと舵頭材の当たり部及びキーとコーンカップリングの当たり部(いずれも、曲縁部分は除く。)の有効面積 (cm²) は、次の値以上としなければならない。

$$a_k = \frac{5M_Y}{d_k \sigma_{Y2}} \quad (cm^2)$$

σ_{Y2} : キー、舵頭材又はカップリング部の材料の最小降伏応力 (N/mm²) のうちで最も小さいもの

-3. 前-1.にいうスラッキングナットの寸法は、次によらなければならない。(図 13.2.8-2.参照)

ネジ谷における直径 : $d_g \geq 0.65d_0$ (mm)

高さ : $h_n \geq 0.6d_g$ (mm)

外径 : $d_n \geq 1.2d_e$ 又は $1.5d_g$ のうちいずれか大きい方 (mm)

-4. コーンカップリング部の摩擦のみにより、設計許容モーメントの 50% を伝達することを確保しなければならない。これは、振りモーメント $M'_Y = 0.5M_Y$ として、13.2.8.4-2. 及び -3. に従って計算する押込み圧力及び押込み長さに関する規定を適用することで立証する。

-5. 前-2. 及び -4. にかかわらず、舵頭材と舵のカップリングにキーを備える場合であって、すべての舵トルクがキーにより伝達されると考えられる場合のキーの寸法並びに押し込み力及び押し込み長さは、本会の適当と認めるところによる。

-6. 舵頭材を固着するナットには、有効な固定装置を設けなければならない。

-7. 舵頭材のカップリング部には、適当な腐食防止措置を施さなければならない。

図 13.2.8-2. キー付コーンカップリング

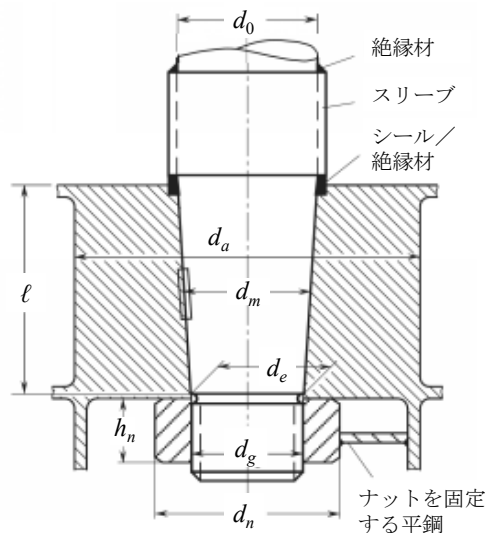


図 13.2.8-3. ガジョン外径

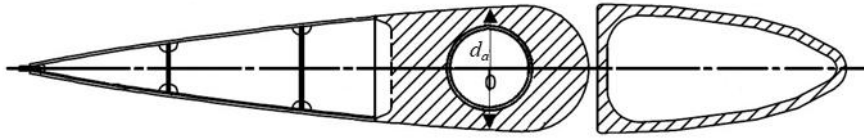


図 13.2.8-4. 円錐部の長さとかップリング長さ

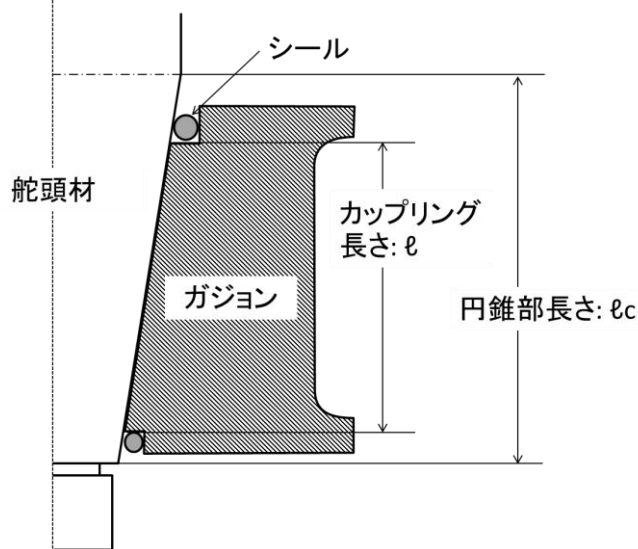
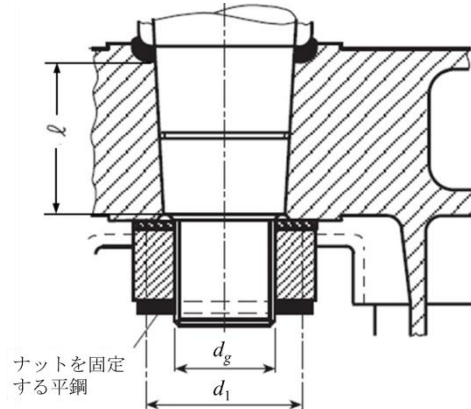


図 13.2.8-5. キー無しコーンカップリング



13.2.8.4 差し込み及び抜き出しのための特別な配置のコーンカップリング

-1. 差し込み及び抜き出しのための特別な配置のコーンカップリングの結合は、次の(1)から(3)によらなければならない。

- (1) 舵頭材直径が 200 mm を超える場合、圧入は、油圧応用機器により結合することを推奨する。この場合、円錐形状はより細くし、テーパ c を $1:12$ から $1:20$ としなければならない。
- (2) 油圧結合とする場合、ナットは舵頭材又はピントルに有効に固定しなければならない。
- (3) 舵頭材と舵本体とのカップリングにおいて振りモーメントを安全に伝達するために、押し込み圧力及び押し込み長さは、-2.及び-3.の規定により決定しなければならない。

-2. 押し込み圧力は、次の要件を満足しなければならない。

- (1) 押し込み圧力は、次の2つの値のうち大きな方の値以上としなければならない。

$$p_{req1} = \frac{2M_Y}{d_m^2 l \pi \mu_0} \times 10^3 \text{ (N/mm}^2\text{)}$$

$$p_{req2} = \frac{6M_c}{l^2 d_m} \times 10^3 \text{ (N/mm}^2\text{)}$$

M_Y : 13.2.8.3-2.による舵頭材の設計許容モーメント ($N\cdot m$)

d_m : 円錐部の平均直径 (mm) (図 13.2.8-2.参照)

l : カップリング長さ (mm)

μ_0 : 摩擦係数で, 0.15 とする。

M_c : コーンカップリング上部の舵頭材における曲げモーメント (例えば, C型舵の場合) ($N\cdot m$)

舵の内側にトランクが伸びている C 型舵の場合, カップリングは, 次の 2 ケースを考慮しなければならない。

(a) 舵全体に圧力がかかる場合

(b) ネックベアリングの中央より下の舵部分にのみ圧力がかかる場合

- (2) 押し込み圧力が円錐部の許容面圧を超えないことを確保しなければならない。許容面圧については, 次の算式により決定しなければならない。

$$p_{perm} = \frac{0.95\sigma_Y(1-\alpha^2)}{\sqrt{3+\alpha^4}} - p_b$$

$$p_b = \frac{3.5M_c}{d_m l^2} \times 10^3$$

σ_Y : ガジヨン材料の最小降伏応力 (N/mm^2)

$$\alpha = \frac{d_m}{d_a}$$

d_m : 円錐部の平均直径 (mm) (図 13.2.8-2.参照)

d_a : ガジヨンの外径 (mm) (図 13.2.8-2.及び図 13.2.8-3.参照。最小値とすること)。ここで, ガジヨンの外径 d_a は, 円錐部の平均直径 d_m をとる水平断面と同一断面における値を用いることを推奨する。

- (3) ガジヨンの外径は $1.25d_0$ (mm) 未満としてはならない。(d_0 は図 13.2.8-2.参照)

-3. 押し込み長さは, 次の要件を満足しなければならない。

- (1) 押し込み長さ Δl は (mm) 次の算式による。

$$\Delta l_1 \leq \Delta l \leq \Delta l_2$$

$$\Delta l_1 = \frac{p_{req} d_m}{E \left(\frac{1-\alpha^2}{2} \right) c} + \frac{0.8R_{tm}}{c} \text{ (mm)}$$

$$\Delta l_2 = \frac{p_{perm} d_m}{E \left(\frac{1-\alpha^2}{2} \right) c} + \frac{0.8R_{tm}}{c} \text{ (mm)}$$

R_{tm} : 平均粗度 (mm) で, 約 0.01 mm とする。

c : 13.2.8.3-1.に規定する直径のテーパ

E : ヤング率 ($2.06 \times 10^5 \text{ N/mm}^2$)

- (2) 油圧結合とする場合, 円錐部の要求押し込み力 P_e (N) は, 次の算式により決定することができる。ここで, 油圧を使用する場合の摩擦係数については, 参考値として 0.02 を採用しているが, 機械的処理及び細部の粗度によって変化する。また, 結合手順により舵の重量を原因とする偏った押し込みの影響が生じる場合, 規定押し込み長さの決定については, 本会が承認する場合, 斟酌して差し支えない。

$$P_e = p_{req} d_m \pi l \left(\frac{c}{2} + 0.02 \right)$$

13.2.9 ピントル

13.2.9.1 ピントルの径

ピントルの径 d_p は, 次の算式による値以上としなければならない。

$$d_p = 0.35 \sqrt{BK_p} \text{ (mm)}$$

B : ベアリングの支持反力 (N)

K_p : 13.2.1.2 の規定により定まるピントルの材料係数

13.2.9.2 ピントルの構造*

-1. ピントルは直径で次の値の範囲を超えない勾配をもつテーパボルトの構造とし, 舵本体の鋳鋼部に取付けられるものでなければならない。なお, ピントルを固着するナットには, 有効な固定装置を設けなければならない。

- (1) スラッキングナットにより締め付ける方法を用いてピントルを組み立てる場合

1 : 8 から 1 : 12

(2) 油圧応用機器（オイルインジェクションとハイドロリックナット等）によりピントルを装着する場合

1 : 12 から 1 : 20

-2. ドライフィッティングの場合のピントルの要求押し込み圧力 (N/mm^2) は、次の算式 p_{req1} により決定しなければならない。オイルインジェクションフィッティング（ウエットフィッティング）の場合のピントルに対する要求押し込み圧力 (N/mm^2) は、次の算式 p_{req1} 及び p_{req2} により定まる値のうち大きい方の値により決定しなければならない。また、押し込み長さ Δl_1 は、次に示すピントルの押し込み圧力及び特性を用いて、13.2.8.4-3.と同様に算出しなければならない。

$$p_{req1} = 0.4 \frac{B d_0}{d_m^2 l} \quad (N/mm^2)$$

$$p_{req2} = \frac{6M_{bp}}{l^2 d_m} \times 10^3 \quad (N/mm^2)$$

B : 13.2.9.1 による。

d_m, l : 13.2.8.4-2.の規定による。

d_0 : ピントル直径 (mm) (図 13.2.8-2.参照)

M_{bp} : ピントルコーンカップリング部における曲げモーメント ($N\cdot m$) で次の算式による。

$$M_{bp} = B \ell_a$$

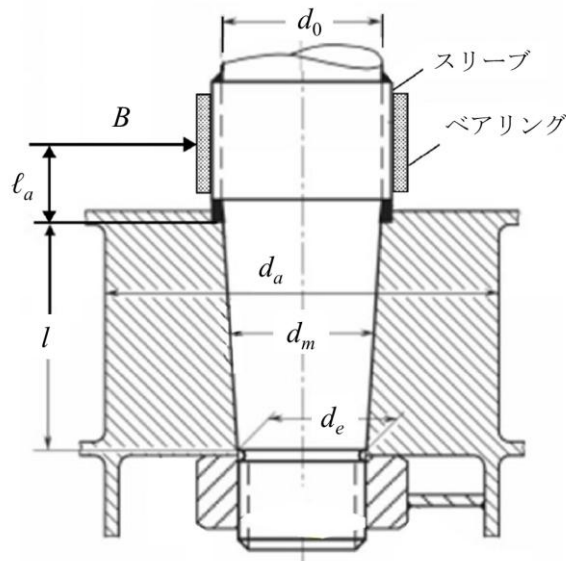
ℓ_a : ピントルベアリングの中央からコーンカップリングとピントルの接触面上端までの長さ (m) (図 13.2.9-1.参照)

-3. ピントルのねじ部及びナットの最小寸法は 13.2.8.3-3.の規定を準用して定めなければならない。

-4. ピントルのテーパ長さはピントルの最大実径未満としてはならない。

-5. ピントルには適当な腐食防止措置を施さなければならない。

図 13.2.9-1. ピントルベアリングの中央からコーンカップリングとピントルの接触面上端までの長さ



13.2.10 舵頭材及びピントルのベアリング

13.2.10.1 スリーブ及びブッシュ

-1. 舵頭材ベアリングには、スリーブ及びブッシュを備えなければならない。舵頭材及びピントルの直径が 200 mm 未満の場合、ブッシュにスリーブを備える必要はない。スリーブ及びブッシュの最小厚さは、次による。

(1) $t_{\min} = 8 \text{ mm}$ (金属製材料及び合成材料)

(2) $t_{\min} = 22 \text{ mm}$ (リグナム材)

-2. ピントルベアリングのスリーブ及びブッシュの厚さは次の値以上としなければならない。また、前-1.に規定する最小厚さ以上としなければならない。

$$t = 0.01\sqrt{B} \quad (mm)$$

B : 13.2.9.1 による。

13.2.10.2 最小ベアリング面積*

ベアリング面積 A_b (投影面積=長さ×スリーブの外径) は、次の算式による値以上としなければならない。

$$A_b = \frac{B}{q_a} \quad (mm^2)$$

B : 13.2.9.1 の規定による。

q_a : 許容面圧 (N/mm^2) で、種々のベアリングの組合せに対して、表 13.2.10-1 から許容面圧を選ばなければならない。ただし、試験により確認された場合には、同表に示す値と異なる値を用いて差し支えない。

13.2.10.3 ベアリング寸法

- 1. ベアリング面の長さ L_p と径 d_{p0} の比は 1.2 を超えてはならない。
- 2. ピントルベアリング長さ L_p は次の算式による。

$$d_{p0} \leq L_p \leq 1.2d_{p0}$$

d_{p0} : 11.5.1.7 の規定による。

13.2.10.4 ベアリングクリアランス*

- 1. 金属ベアリングのクリアランスは直径で $d_{bs}/1000 + 1.0$ (mm) 未満としてはならない。
 d_{bs} : ブッシュの内面の直径 (mm)
- 2. 非金属材料を用いる場合には、材料の膨潤性及び熱膨張性を考慮して、ベアリングクリアランスを特別に定めなければならない。このクリアランスは直径で 1.5 mm 未満としてはならない。ただし、ベアリング製造者の推奨する設計仕様に適合し、かつ十分な使用実績があることを書類で確認できる場合、このクリアランスを 1.5 mm 未満とすることができる。

表 13.2.10-1. 許容面圧 q_a

ベアリングの材質	q_a (N/mm^2)
リグナムバイタ	2.5
ホワイトメタル (油潤滑)	4.5
硬さ $HSD60$ を超える合成材料 ¹⁾	5.5 ²⁾
鋼 ³⁾ 、青銅及び青銅-黒鉛の熱圧縮材料	7.0
(備考)	
1) 硬さは 23℃及び 50%湿度において承認された基準で計測された D 形のショア硬さで、材料は本会の適当と認めたもの	
2) ベアリング製造者の仕様書及び試験に従い、 $5.5 N/mm^2$ を超える面圧を認めることがある。ただし、 $10 N/mm^2$ を超えてはならない。	
3) ストックライナーとの承認された組合せで用いられるステンレス及び耐摩耗性鋼	

13.2.11 付属装置**13.2.11.1 ラダーキャリア***

-1. 舵の形状及び重量に応じて適当なラダーキャリアを設け、かつ、支持部の潤滑を良好にするよう考慮しなければならない。

-2. 海水に通じるラダートランクでは、操舵装置部に海水が浸入してラダーキャリアから潤滑剤が洗い流されることを防ぐために、トリムを考慮したその位置における最上位の喫水線より上方にシール又はスタッフィングボックスを取付けなければならない。ラダートランク頂部が構造用喫水 (トリムなし) における喫水線より下方にある場合には、隔離した 2 つの水密シール又はスタッフィングボックスを設けなければならない。

13.2.11.2 跳ね上がり防止装置*

舵が波浪の衝撃等により跳ね上がるのを防ぐための装置を設けなければならない。

14章 艙装

14.1 一般

14.1.1 概要

14.1.1.1

- 1. 本章には、船体艙装に関する要件として、表 14.1.1-1. に示す要件を規定する。

表 14.1.1-1. 14章の概要

節	表題	概要
14.1	一般	本章の概要
14.2	船舶識別番号	船舶識別番号の標示に関する要件
14.3	アンカー、チェーン等	アンカー、チェーン等に関する要件
14.4	曳航及び係留のための設備	曳航及び係留のための設備に関する要件
14.5	艙装数及び非常曳航設備	艙装数及び非常曳航設備に関する要件
14.6	ハッチカバー	ハッチカバーに関する要件
14.7	小倉口	小倉口に関する要件
14.8	ブルワーク及びガードレール	ブルワーク及びガードレールに関する要件
14.9	放水設備	放水設備に関する要件
14.10	ドア	バウドア、内扉、サイドドア及びスタンドアに関する要件
14.11	丸窓及び角窓	丸窓及び角窓
14.12	通風筒	通風筒に関する要件
14.13	歩路	歩路に関する要件
14.14	乗降設備	乗降設備に関する要件
14.15	はしご及びステップ	はしご及びステップに関する要件
14.16	点検設備	点検設備に関する要件
附属書 14.16	代替点検設備等の選択に関する指針	代替点検設備等の選択に関する指針

- 2. マスト、索具並びに揚貨、揚錨及び係船の装置、その他の艙装品であって本章に特に規定されていないものは、その用途に応じ適当に構造配置し、必要に応じ、検査員の行う試験に合格したものでなければならない。

14.2 船舶識別番号

14.2.1 一般

14.2.1.1 船舶識別番号の標示

国際航海に従事する総トン数 300 トン以上の貨物船には、次の場所に船舶識別番号を恒久的に標示しなければならない

い。ここで「船舶識別番号」とは、IMO 決議 A.600(15)により採択された国際海事機関船舶識別番号制度に基づく識別番号をいう。

- (1) 船舶の船尾、最深の満載喫水線より上方の船体中央の両舷側面、船楼等（船楼、船橋楼及び甲板室）の両舷側面、船楼等（船楼、船橋楼及び甲板室）の正面のうちいずれかであって視認できる場所
- (2) **A編 2.1.33** に定義される機関区域の前端又は後端の横隔壁上、倉口内部材上、タンカーにあってはポンプ室内、**R編 3.2.41** に定義されるロールオン・ロールオフ区域を有する船舶にあってはその区域の前端又は後端の横隔壁上のうちいずれかであって容易に近接可能な場所

14.2.1.2 標示方法

船舶識別番号は次に従って標示しなければならない。

- (1) 船体上の他の標示とは分離して、明瞭に視認できること。また標示には周囲から鮮明に識別できる色を用いること。
- (2) **14.2.1.1(1)**の標示の高さは 200 mm 以上、また、**14.2.1.1(2)**の標示の高さは 100 mm 以上とし、幅は高さに応じたものとする。
- (3) 肉盛、彫刻、打刻又はこれと同等の方法により、容易に消えないものとする。この場合、船体構造の強度に影響を与えるものであってはならない。

14.3 アンカー、チェーン等

14.3.1 錨泊設備

14.3.1.1 一般*

-1. 船舶には、本 **14.3** に規定するアンカー、アンカーチェーンを備えなければならない。また、それら进行操作するために **D編 16章** に適合するウインドラスを備えなければならない。

-2. 艀装数が 16,000 を超える船舶のアンカー、アンカーチェーンについては、本会が適当と認めるところによる。

-3. 本 **14.3** に定めるアンカー、アンカーチェーン及びこれらに関連する設備の仕様は、次の条件に基づいて使用することを想定している。この想定によらず、水深の深い閉囲されない水域に用いる場合は、特別な考慮を要求することがある。

- (1) 船舶がバース待ち又は潮待ち等をする際に、港内又は閉囲された水域において船舶を一時的に係留する。荒天時に外洋に面した沿岸で船舶を保持する、又は移動若しくは漂流している船舶を停止するものではない。
- (2) アンカーすべりを避けるような良好な海底状態において船舶に係留する。（不良な海底状態においては、アンカーの把駐力は極端に低下する。）
- (3) 最大潮流速度 2.5 m/s、最大風速 25 m/s 及びアンカーチェーンの繰り出し長さとお水深の最小比が 6 となる環境条件で投錨する。**14.5.1.1(3)**に定める船の長さ L_2 (m) が 135 m を超える船舶については、環境に関する前提を最大潮流速度 1.54 m/s、最大風速 11 m/s、最大有義波高 2 m として差し支えない。
- (4) 1 組の船首アンカーとアンカーチェーンを使用する。

-4. 前-3.でいう「閉囲された水域」とは、**CSR-B&T編 1編 1章 4節 3.5.2** に定義される水域をいう。

14.3.1.2 アンカー

-1. 船舶には、**14.5** に規定する艀装数に応じて**表 14.3.1-1**に定められるもの以上のアンカーを備えなければならない。

-2. **表 14.3.1-1**に掲げるアンカー2個はアンカーチェーンに連結し、常時使用できるように備えなければならない。

-3. アンカーは**L編 2章**の規定に適合するものでなければならない。

-4. 船舶に備えるアンカーの質量を平均したものが規定値以上であれば、個々のアンカーの質量を**表 14.5.1**により定められる値の±7%の範囲に限って増減することができる。ただし、特に本会の承認を得た場合には、規定値の7%以上増加させたものを使用して差し支えない。

-5. ストックアンカーを使用する場合は、表に掲げる質量の代りに、ストックを除いたその質量を表に掲げる値の 0.8 倍とする。

-6. 高把駐力アンカーを使用する場合は、**表 14.3.1-1**に掲げる質量の代りに、その質量を表に掲げる値の 0.75 倍として差し支えない。

-7. 超高把駐力アンカーを使用する場合は、**表 14.3.1-1**に掲げる質量の代りに、その質量を表に掲げる値の 0.5 倍として差し支えない。ただし、超高把駐力アンカーの質量は 1,500 kg 以下とする。

14.3.1.3 アンカーチェーン

- 1. 船舶には、14.5 に規定する艀装数に応じて表 14.3.1-1. に定められるもの以上のアンカーチェーンを備えなければならない。
- 2. アンカーチェーンは、L 編 3 章 3.1 に規定する第 1 種、第 2 種又は第 3 種のスタッド付きチェーンでなければならない。ただし、高把駐力アンカーを使用する場合は、L 編 3 章 3.1 に規定する第 1 種チェーン用丸鋼 (KSBC31) 製の第 1 種チェーンを使用してはならない。

14.3.1.4 チェーンロッカ

- 1. チェーンロッカは、アンカーチェーンが錨鎖管により容易に直接導かれ、自己収納できる十分な容量及び深さを有するものでなければならない。
- 2. チェーンロッカ (錨鎖管を含む) は、暴露甲板に至るまで水密とし、排水装置を設けなければならない。
- 3. チェーンロッカ内には、その中心線に仕切りを設けなければならない。
- 4. チェーンロッカに交通口を設ける場合には、当該交通口は密に配置されたボルトにより締付けられる堅固な蓋により閉鎖されなければならない。
- 5. チェーンロッカ又は錨鎖管への交通口が暴露甲板より下方に設けられる場合にあつては、当該交通口の蓋及びその締付装置は JIS F 2304、JIS F 2329 若しくは ISO 5894 によるもの又はこれと同等のものでなければならない。また、パタフライナット及び/又はヒンジボルトは、当該装置の締付装置として使用してはならない。
- 6. チェーンを導入するための錨鎖管には、浸水を最小化するための恒久的な閉鎖装置を備えなければならない。
- 7. アンカーチェーンの船内端を船体構造に固定する装置を備えなければならない。本装置及びその支持構造は、アンカーチェーンの切断荷重の 15%以上 30%以下の力に耐えるものでなければならない。
- 8. アンカーチェーンの船内端を船体構造に固定する装置は、緊急時にチェーンロッカ外側の接近可能な場所から容易にアンカーチェーンを取外すことができるものでなければならない。

14.3.1.5 ウインドラス及び制鎖器の船体支持構造

- 1. ウインドラス及び制鎖器の船体支持構造は、次のアンカーチェーンを保持する荷重及び波浪の打ち込みに耐えるよう設計しなければならない。
 - (1) 荷重は、アンカーチェーンに沿って作用するものとし、次の(a)から(c)による。
 - (a) 制鎖器： アンカーチェーンの切断荷重の 80%
 - (b) 制鎖器を備えていない又は制鎖器と一体になっているウインドラス： アンカーチェーンの切断荷重の 80%
 - (c) 制鎖器が備えられているが、一体となっていないウインドラス： アンカーチェーンの切断荷重の 45%
 - (2) 波浪の打ち込みによる荷重は、CSR-B&T 編 1 編 11 章 4 節 2.1.6 による。
- 2. ウインドラス及び制鎖器の船体支持構造の許容応力は、次の(1)及び(2)の値以下としなければならない。
 - (1) 梁理論又は格子解析による強度評価の場合
 - (a) 直応力： 使用材料の規格最小降伏応力の 100%
 - (b) せん断応力： 使用材料の規格最小降伏応力の 60%
 - (2) 有限要素解析による強度評価の場合
 - (a) ミーゼス応力： 使用材料の規格最小降伏応力の 100%
 - (3) 前(1)にいう直応力とは、曲げ応力と軸応力の和であつて、対応するせん断応力と直交するものをいう。梁理論又は格子解析による強度評価において、応力集中係数は考慮しない。
- 3. 船体支持構造は、ネット寸法を用いて評価しなければならない。有限要素解析によって強度評価を行う場合は、14.4.2.2-4. の規定を準用する。
- 4. 船体支持構造の腐食予備厚は、14.4.1.2 の規定による。

表 14.3.1-1. アンカー、チェーン及び引綱

艀装記号	艀装数		アンカー		アンカーチェーン (スタッド付きチェーン)			引綱		
			数	質量 (ストックレスアンカーの単量) kg	長さ m	径				
						第1種 mm	第2種 mm	第3種 mm	長さ m	切断荷重 kN
	を 超 え	以下		kg	m	mm	mm	mm	m	kN
A1	50	70	2	180	220	14	12.5		180	98
A2	70	90	2	240	220	16	14		180	98
A3	90	110	2	300	247.5	17.5	16		180	98
A4	110	130	2	360	247.5	19	17.5		180	98
A5	130	150	2	420	275	20.5	17.5		180	98
B1	150	175	2	480	275	22	19		180	98
B2	175	205	2	570	302.5	24	20.5		180	112
B3	205	240	2	660	302.5	26	22	20.5	180	129
B4	240	280	2	780	330	28	24	22	180	150
B5	280	320	2	900	357.5	30	26	24	180	174
C1	320	360	2	1020	357.5	32	28	24	180	207
C2	360	400	2	1140	385	34	30	26	180	224
C3	400	450	2	1290	385	36	32	28	180	250
C4	450	500	2	1440	412.5	38	34	30	180	277
C5	500	550	2	1590	412.5	40	34	30	190	306
D1	550	600	2	1740	440	42	36	32	190	338
D2	600	660	2	1920	440	44	38	34	190	370
D3	660	720	2	2100	440	46	40	36	190	406
D4	720	780	2	2280	467.5	48	42	36	190	441
D5	780	840	2	2460	467.5	50	44	38	190	479
E1	840	910	2	2640	467.5	52	46	40	190	518
E2	910	980	2	2850	495	54	48	42	190	559
E3	980	1060	2	3060	495	56	50	44	200	603
E4	1060	1140	2	3300	495	58	50	46	200	647
E5	1140	1220	2	3540	522.5	60	52	46	200	691
F1	1220	1300	2	3780	522.5	62	54	48	200	738
F2	1300	1390	2	4050	522.5	64	56	50	200	786
F3	1390	1480	2	4320	550	66	58	50	200	836
F4	1480	1570	2	4590	550	68	60	52	220	888
F5	1570	1670	2	4890	550	70	62	54	220	941
G1	1670	1790	2	5250	577.5	73	64	56	220	1024
G2	1790	1930	2	5610	577.5	76	66	58	220	1109
G3	1930	2080	2	6000	577.5	78	68	60	220	1168
G4	2080	2230	2	6450	605	81	70	62	240	1259
G5	2230	2380	2	6900	605	84	73	64	240	1356
H1	2380	2530	2	7350	605	87	76	66	240	1453
H2	2530	2700	2	7800	632.5	90	78	68	260	1471
H3	2700	2870	2	8300	632.5	92	81	70	260	1471

艀装記号	艀装数		アンカー		アンカーチェーン (スタッド付きチェーン)			引綱		
			数	質量 (ストックレスアンカーの単量)	長さ	径				
						第1種	第2種	第3種	長さ	切断荷重
	を 超 え	以下		kg	m	mm	mm	mm	m	kN
H4	2870	3040	2	8700	632.5	95	84	73	260	1471
H5	3040	3210	2	9300	660	97	84	76	280	1471
J1	3210	3400	2	9900	660	100	87	78	280	1471
J2	3400	3600	2	10500	660	102	90	78	280	1471
J3	3600	3800	2	11100	687.5	105	92	81	300	1471
J4	3800	4000	2	11700	687.5	107	95	84	300	1471
J5	4000	4200	2	12300	687.5	111	97	87	300	1471
K1	4200	4400	2	12900	715	114	100	87	300	1471
K2	4400	4600	2	13500	715	117	102	90	300	1471
K3	4600	4800	2	14100	715	120	105	92	300	1471
K4	4800	5000	2	14700	742.5	122	107	95	300	1471
K5	5000	5200	2	15400	742.5	124	111	97	300	1471
L1	5200	5500	2	16100	742.5	127	111	97	300	1471
L2	5500	5800	2	16900	742.5	130	114	100	300	1471
L3	5800	6100	2	17800	742.5	132	117	102	300	1471
L4	6100	6500	2	18800	742.5		120	107	300	1471
L5	6500	6900	2	20000	770		124	111	300	1471
M1	6900	7400	2	21500	770		127	114	300	1471
M2	7400	7900	2	23000	770		132	117	300	1471
M3	7900	8400	2	24500	770		137	122	300	1471
M4	8400	8900	2	26000	770		142	127	300	1471
M5	8900	9400	2	27500	770		147	132	300	1471
N1	9400	10000	2	29000	770		152	132	300	1471
N2	10000	10700	2	31000	770			137	300	1471
N3	10700	11500	2	33000	770			142	300	1471
N4	11500	12400	2	35500	770			147	300	1471
N5	12400	13400	2	38500	770			152	300	1471
O1	13400	14600	2	42000	770			157	300	1471
O2	14600	16000	2	46000	770			162	300	1471

(備考)

- アンカーチェーンの長さは、連結用シャックルを含む長さとして差し支えない。
- 14.5.1.1-1.に定義される L_2 が 180m を超える船舶では引綱を省略することができる。

14.4 曳航及び係留のための設備

14.4.1 一般

14.4.1.1 適用及び定義*

-1. 本 14.4 の規定は、船舶の通常の運航にかかわる曳航及び係留設備並びに当該設備を支持する船体構造の設計及び施工に適用する。

-2. 船舶には、本会が適当と認める規格に従った曳航及び係留設備を適切に配置しなければならない。なお、本 14.4 でいう「曳航設備」及び「係留設備」とは、通常の曳航及びその他の曳航並びに係留のために使用されるボラード、ビット、フェアリード、スタンδροラ、チョック等をいい、キャプスタン、ウインチ等は含まない。また、当該設備を支持構造に取付けるための溶接、ボルト又はその他の設備は、当該設備が本会の適当と認める規格に従ったものである場合、当該設備の一部とみなす。

-3. 本会が適当と認める規格に従わない曳航設備及び係留設備並びにその台座及び基部は、14.4.1.2 及び 14.4.1.3 に規定する腐食予備厚及び摩耗度を考慮しなければならない。

-4. 船体支持構造は、ネット寸法を用いて評価しなければならない。また、船体支持構造は、14.4.1.2 に規定する腐食予備厚を必要ネット寸法 t_{net} に加えた値以上としなければならない。

-5. 船体支持構造の寸法は、本 14.4 に規定するもののほかは、該当する各編又は各章の規定による。

-6. 本 14.4 でいう「本会が適当と認める規格」とは、ISO、DIN 及び JIS F を標準とするがこれに限らない。

-7. 本 14.4 に用いられる用語は次に掲げるものとする。

(1) 最大曳航荷重

最大曳航荷重とは、ボラードプル力等、通常の曳航で想定される荷重のうち最大の荷重をいう。

(2) 安全曳航荷重

安全曳航荷重 (TOW) とは、曳航の目的のために使用する船上設備の安全な荷重制限をいう。曳航設備や船体支持構造の実際の強度を表すものではない。

(3) 安全使用荷重

安全使用荷重 (SWL) とは、係留の目的のために使用する船上設備の安全な荷重制限をいう。係留設備やその船体支持構造の実際の強度を表すものではない。

(4) 索の設計切断荷重 (LDBF)

索の設計切断荷重とは、新しく、乾いた状態でより継ぎされた索が破断する最小の荷重をいう。合成繊維索のための数値。

(5) 船舶設計最小切断荷重 MBL_{sd}

船舶設計最小切断荷重 (MBL_{sd}) とは、係留拘束要件に合致するため、係留設備及び船体支持構造を設計するための新しく、乾いた状態の係船索の最小切断荷重をいう。

(6) 「通常、突堤式埠頭に係留される船舶」

「通常、突堤式埠頭に係留される船舶」とは、突堤式埠頭に係留すると想定されるタンカー、危険化学品ばら積船、液化ガスばら積船をいう。

(7) 本 14.4 にいうブレストライン、スプリングライン、パウライン及びスタンラインとは、次の(a)から(c)に掲げる係船索をいう (図 14.4.1-1 参照)。

(a) ブレストライン： 船舶に対して垂直に配置する係船索であって、船舶の離岸を抑制するもの

(b) スプリングライン： 船舶に対して概ね平行に配置する係船索であって、船舶を前後方向に拘束するもの

(c) パウライン及びスタンライン： 船舶に対して斜めに配置する係船索であって、その角度に応じて船舶の離岸を抑制及び前後方向に拘束するもの

(8) 最大風速 v_W 及び許容風速 v_W^*

最大風速 v_W 及び許容風速 v_W^* とは、地上から 10 m の高さにおける各方向からの 30 秒平均風速をいう。

(9) 最大潮流速度

最大潮流速度とは、平均喫水の半分の深さにおける船首又は船尾の $\pm 10^\circ$ の位置に生じる潮流速度 (船舶は、固定の岸壁に係留され、乱流が生じない状態とする。)をいう。

(10) 公称積載状態

公称積載状態とは、船舶の配置上、甲板貨物を積載可能とされる場所に甲板貨物が可能な限り積載された理論上の

積載状態をいう。コンテナ船の場合、公称積載状態は、それぞれの位置で積載可能な最大数のコンテナが積載された理論上の積載状態をいう。

(11) 船体支持構造

船体支持構造とは、曳航及び係留設備が配置されている船体構造の一部であって、曳航及び係留設備に作用する力が直接作用するものをいう。

(12) 閉囲された水域

「閉囲された水域」とは、[CSR-B&T 編1編1章4節3.5.2](#)に定義される水域をいう。

(13) 曳航

本 [14.4](#) の適用上、曳航は次の(a)及び(b)に掲げる曳航をいい、(c)に掲げる曳航を含まない。

(a) 港湾内及び閉囲された水域内での船舶の通常の操船に必要な曳航（以下、「通常の曳航」という。）

(b) 非常時に他の船舶又は引船等による曳航であって、[14.5.2](#)に規定する以外のもの（以下、「その他の曳航」という。）

(c) 本 [14.4](#) の適用を受けない曳航

i) 特定の河口において要求される曳航であって、推進又は操舵装置の故障の際の操船を目的とするもの（例えば、油タンカー及び液化ガスばら積船の河口における曳航）

ii) 運河を航行する船舶の曳航

iii) [14.5.2](#)に規定する非常曳航

(14) 係船エリア

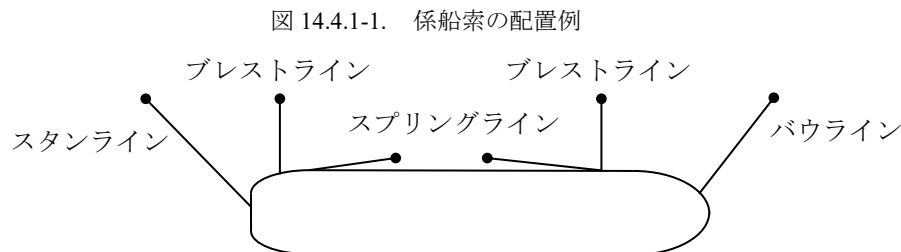
係船エリアとは、係留設備、キャプスタン及びウインチが搭載され、索取りが行われる船上の場所のことをいう。これは、スナップバック又はその他の係留設備、キャプスタン及びウインチの故障時に人員の負傷のリスクがある場所も含む。

(15) 作業制限荷重 (WLL)

作業制限荷重 (WLL) とは、係船索が船舶の運航中に受ける、係留拘束要件から計算される最大荷重をいう。

(16) 曲げ半径 (D/d 比)

曲げ半径 (D/d 比) とは、係留設備の直径 D を、係留設備の周囲に巻き付ける、または沿わせる係船索の直径 d で割ったものをいう。



14.4.1.2 腐食予備厚

曳航設備、係留設備、その台座及び基部並びに船体支持構造の腐食予備厚 t_c は、次の(1)から(3)に掲げるものとしなければならない。ただし、本会が適当と認める規格の曳航及び係留設備であって、規格内で腐食予備厚を考慮している場合はこの限りではない。

(1) 船体支持構造：[3.3.4](#)による。[CSR-B&T 編](#)を適用する船舶にあつては、[CSR-B&T 編1編3章3節](#)に規定する腐食予備厚を用いること。

(2) 本会が適当と認める規格に従った曳航設備及び係留設備の一部ではない台座及び基部：2.0 mm

(3) 本会が適当と認める規格に従わない曳航設備及び係留設備：2.0 mm

14.4.1.3 摩耗代

本会が適当と認める規格から曳航設備及び係留設備を選定しない場合、[14.4.1.2](#)に規定する腐食予備厚に加え、通常の使用において設備と索が接触する面に 1.0 mm の摩耗代を加えなければならない。

14.4.1.4 曳航及び係留設備配置図

-1. 船長に対する手引き書として船上に備える曳航及び係留設備配置図には、船上設備に表記する安全曳航荷重 (TOW) 及び安全使用荷重 (SWL) を明示しなければならない。アイズプライス以外の状態で使用するものでない限り、曳航ビッ

トの安全曳航荷重は、アイズプライスによる制限荷重であることを明示しなければならない。

-2. 曳航及び係留設備配置図には、各曳航及び係留設備に関する次の(1)から(10)の情報を記載しなければならない。

- (1) 曳航及び係留設備の適用規格及び型式が分かるもの
- (2) 各々の曳航及び係留設備について、配置状況（設備で索が方向転換する角度等）、使用目的（係留／通常の曳航／その他の曳航）及びそれに応じた安全使用荷重/安全曳航荷重並びに引綱又は係船索に作用する荷重の負荷方法（引張方向の範囲を含む。）
- (3) 係船索の本数を含む係船索の配置（[図 14.4.1-1](#)参照）
- (4) 船舶設計最小切断荷重（ MBL_{sd} ）
- (5) 艀装数が 2,000 を超える船舶にあっては、[14.4.3](#) に規定する次の許容環境条件
 - (a) 最大風速 v_W 又は許容風速 v_W^*
 - (b) 最大潮流速度
- (6) 追加の係留設備（増し取り用の設備）の使用条件
- (7) ウインチのブレーキ保持力
- (8) 総トン数 3,000 トン以上の船舶については、MSC.1/Circ.1619 を考慮したことを確認する文書
- (9) 各係船索の長さ
- (10) その他、設計に関わる特記事項（[14.4.3.1-5](#)を適用した場合、特記事項として記載すること。）

-3. 曳航及び係留設備配置図に記載する安全に曳航及び係留作業を行う際に必要な情報は、水先人が船舶に搭乗する際に手渡すパイロットカードに記載することを推奨する。

14.4.2 曳航

14.4.2.1 引綱

-1. 船舶には、引綱を備えなければならない。

-2. 引綱は、[L 編 4 章](#)及び[5 章](#)の規定に適合するものとし、[14.5](#) に規定する艀装数に応じて[表 14.3.1-1](#)により定める仕様を満足しなければならない。ただし、艀装数を算出する際、船側投影面積 A に公称積載状態での甲板貨物の影響を考慮しなければならない。

14.4.2.2 曳航設備*

-1. 船首、船側及び船尾部に設けられる通常の曳航に使用される曳航設備及びその他の曳航に使用される曳航設備の強度は、本 [14.4](#) の規定を満足しなければならない。曳航及び係留に使用されるものについては、[14.4.3](#) の規定も適用する。

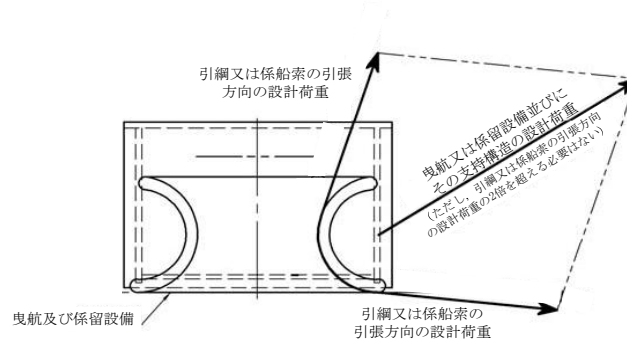
-2. 曳航設備の配置は、次の(1)及び(2)の規定によること。

- (1) 曳航設備は、荷重が効率よく船体構造に伝達されるよう、原則として甲板桁部材及び防撓材の直上に配置されなければならない。ただし、使用目的に応じた強度を検証することを条件として、ブルワークに設けるチョックのようなその他の配置を認めることがある。
- (2) 前(1)のように当該設備を配置することが困難な場合には、当該設備直下に適当な補強材を取付けること。

-3. 曳航設備において考慮すべき荷重は、次の(1)から(3)の規定によること。

- (1) 曳航設備は、次の(a)から(d)に掲げる荷重を考慮しなければならない。
 - (a) 通常の曳航に使用される曳航設備にあっては、最大曳航荷重
 - (b) その他の曳航に使用される曳航設備にあっては、[14.5](#) の規定により算出される艀装数に応じて[表 14.3.1-1](#)に規定する引綱の最小切断荷重。
 - (c) 前(a)及び(b)のいずれにも使用される曳航設備にあっては、いずれか大きい方の荷重
 - (d) 繊維ロープを用いる場合の擦れ、劣化を考慮した索の設計切断荷重の増加分は考慮する必要はない。
- (2) 曳航設備の船体支持構造に適用する最小設計荷重は次の(a)から(d)に掲げるものとしなければならない。
 - (a) 通常の曳航については、最大曳航荷重の 1.25 倍
 - (b) その他の曳航については、艀装数に応じて[表 14.3.1-1](#)に規定する引綱の最小切断荷重。
 - (c) いずれの曳航にも使用される曳航設備の船体支持構造にあっては、いずれか大きい方の荷重
 - (d) 繊維ロープを用いる場合の擦れ、劣化を考慮した索の設計切断荷重の増加分は考慮する必要はない。
- (3) 設計荷重は、[14.4.1.4](#) に規定する曳航及び係留設備配置図に記載される各設備の配置に基づき、曳航設備に作用する全ての方向の荷重を考慮しなければならない。引綱を曳航設備に經由して繰り出す場合（[図 14.4.2-1](#)参照）、引綱に作用する荷重の合力を設計荷重とする。ただし、合力は引綱に作用する荷重の 2 倍を超える必要はない。

図 14.4.2-1. 設計荷重

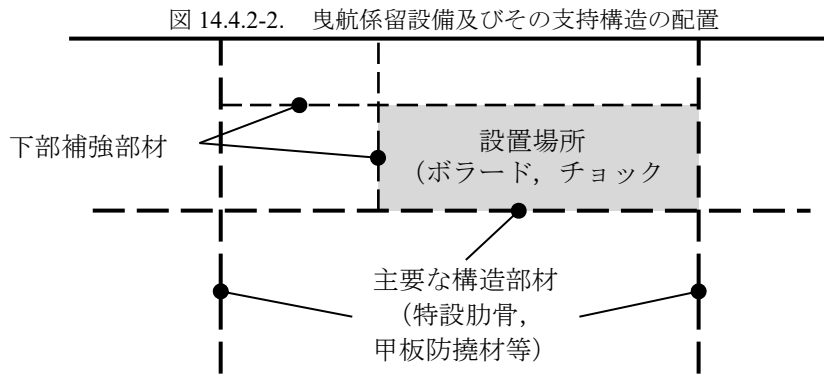


-4. 曳航設備の設計は、次の(1)から(4)の規定によること。

- (1) 曳航設備は、原則として本会が適当と認める規格に従ったものであって、14.4.2.2-3.(1)の荷重に基づき選定しなければならない。
- (2) 曳航ビット(ダブルボラード)を規定する規格がアイスプライスや八の字巻といった索の繰り出しを考慮している場合、曳航ビットの選定はアイスプライスによる索の繰り出しを考慮したものから選定すること。
- (3) 本会が適当と認める規格に従わない曳航設備、台座及び基部はネット寸法により梁理論又は有限要素解析のいずれか適切な手法を用いて強度評価を行うこと。強度評価において、設計荷重は、14.4.2.2-3.(2)に規定する船体支持構造の最小設計荷重とし、強度評価手法に応じて14.4.2.3-4.に規定する許容応力を適用する。本会が適当と認める場合、強度評価に代えて荷重試験を行うこととして差し支えない。また、曳航ビットにあっては、アイスプライスによる荷重に耐えうるものとする。
- (4) 前(3)にいう有限要素解析による強度評価は次の手法を標準とする。
 - (a) 形状は、可能な限り現実的に理想化されたものとする。
 - (b) 要素の縦横比は、3を超えないこと。
 - (c) 桁は、シェル要素又は平面応力要素でモデル化されたものとする。
 - (d) 対称な桁の面材は、梁又はトラス要素でモデル化したもので差し支えない。
 - (e) 桁のウェブの要素高さは、ウェブ高さの1/3を超えないものとする。
 - (f) 桁のウェブの小さな開口付近では、ウェブ厚さは、ウェブ高さの平均の厚さまで減じたものとする。
 - (g) 大きな開口は、モデル化すること。
 - (h) 防撓材は、シェル、平面応力又は梁要素を用いてモデル化して差し支えない。
 - (i) 応力は、各要素の中心から読み取るものとする。
 - (j) シェル要素の応力は、当該要素の板厚中心において算出されるものとする。

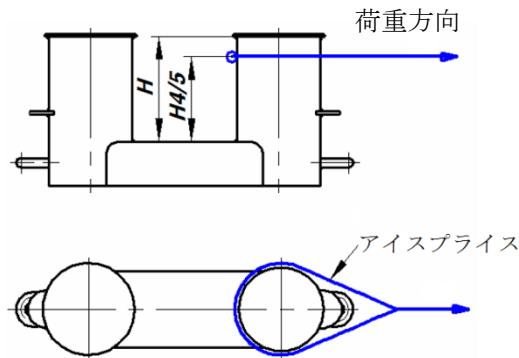
14.4.2.3 船体支持構造

- 1. 船体支持構造の設計荷重は、14.4.2.2-3に規定する荷重とする。
- 2. 曳航設備下部の補強部材は、水平方向及び垂直方向のいかなる荷重方向の組み合わせにも効果的な配置とすること。また、曳航設備と船体支持構造は目違いのないように配置とする。(図14.4.2-2.参照)



-3. 曳航設備に作用する曳航力の作用点は、曳航設備と引綱との接触部とすること。ボラード及びビットについては、基部からの柱の高さの4/5以上の位置を引綱との接触部とすること（図 14.4.2-3参照）。

図 14.4.2-3. ボラード及びビットの引綱との接触部



-4. 曳航設備の船体支持構造の許容応力は、強度評価手法に応じて次の値とすること。

(1) 梁理論又は格子解析による強度評価

- (a) 直応力： 使用材料の規格最小降伏応力の 100%
- (b) せん断応力： 使用材料の規格最小降伏応力の 60%

(2) 有限要素解析による強度評価

- (a) ミーゼス応力： 使用材料の規格最小降伏応力の 100%

(3) 前(1)にいう直応力とは、曲げ応力と軸応力の和であって、対応するせん断応力と直交するものをいう。梁理論又は格子解析による強度評価において、応力集中係数は考慮しない。

(4) 有限要素解析の手法については、14.4.2.2-4(4)の規定を準用する。

14.4.2.4 安全曳航荷重 (TOW)

安全曳航荷重 (TOW) は次の(1)から(6)の規定によること。

- (1) 通常の曳航については、安全曳航荷重は、14.4.2.2-3(2)(a)に規定する最小設計荷重の 0.8 倍以下としなければならない。
- (2) その他の曳航については、安全曳航荷重は、14.4.2.2-3(2)(b)に規定する最小設計荷重の 0.8 倍以下としなければならない。
- (3) いずれの曳航に使用される曳航設備に標示すべき安全曳航荷重は、いずれか大きい方の値以下としなければならない。
- (4) 係留設備としても使用する曳航設備については、14.4.3.5 の規定にもよらなければならない。
- (5) 安全曳航荷重 (t) は、当該設備に溶接ビード及びペイント又はそれと同等の方法で明示されなければならない。係留設備としても使用する曳航設備については、14.4.3.5 に従って、安全使用荷重 (t) が併記されていなければならない。
- (6) 前(1)から(5)までの安全曳航荷重に関する要件は、単一の引綱の使用について適用する。また、曳航ビット (ダブルボラード) に標示する安全曳航荷重は、アイズプライス以外の状態で使用するものでない限り、アイズプライス

による制限荷重とすること。

14.4.3 係留

14.4.3.1 船舶設計最小切断荷重 (MBL_{sd})

- 1. MBL_{sd} は、船舶に備える係船索、係留設備、係留設備の船体支持構造の選定又は設計のための設計荷重である。
- 2. MBL_{sd} は、少なくとも **14.4.3.2** の規定に定める係船索の最小切断荷重 (MBL) 以上の任意の値としなければならない。最大風速や係船索の本数を調整することにより最小切断荷重 (MBL) を調整した場合、 MBL_{sd} は調整された最小切断荷重 (MBL^* , MBL^{**}) 以上の任意の値としなければならない。ただし、本会が適当と認める手法により MBL_{sd} を決定して差し支えない。
- 3. 船主独自の基準や業界標準を適用し、係船索の最小切断荷重を求める場合は、少なくとも本 **14.4** で要求する係船索の最小切断荷重より大きい値を MBL_{sd} としなければならない。

14.4.3.2 係船索*

- 1. 係船索は、一般に次の**(1)**から**(4)**の規定によること。
 - (1) 船舶には、 MBL_{sd} 以上の切断荷重の係船索を備えなければならない。
 - (2) 係船索として用いるワイヤロープ及び繊維ロープは、**L編 4章**及び**5章**の規定に適合するものでなければならない。
 - (3) 係船索として用いるワイヤロープのうちウインチ等により操作されドラムに巻き付けられるものについては、本会の承認をえて繊維ロープ心に代えて、ワイヤロープ心のものを使用することができる。
 - (4) 個々の係船索の長さは要求される長さより 7%の範囲内で減じて差し支えない。ただし、実際に設備される係船索の合計長さは、要求される合計長さより短くなってはならない。
- 2. 艀装数が 2,000 以下の船舶の係船索の最小切断荷重 (MBL)、数及び長さは、次の**(1)**及び**(2)**を満足しなければならない。
 - (1) 係船索の最小切断荷重 (MBL)、数及び長さは、艀装数に応じて**表 14.4.3-1**に掲げるものとする。ただし、艀装数を算出する際、船側投影面積 A に公称積載状態での甲板貨物の影響を考慮しなければならない。
 - (2) 前**(1)**によらず、**14.5.1.1** に規定する A の値と艀装数との比が 0.9 を超える船舶の係船索の数は、**表 14.4.3-1** に規定する数に次に定める数を加えたものとしなければならない。

A の値と艀装数との比が 0.9 を超え 1.1 以下の場合	: 1
A の値と艀装数との比が 1.1 を超え 1.2 以下の場合	: 2
A の値と艀装数との比が 1.2 を超える場合	: 3
- 3. 艀装数が 2,000 を超える船舶の係船索の強度及び数は、船側投影面積 A_1 に基づき決定しなければならない。船側投影面積 A_1 は、**14.5.1.1** に規定する A と同様に算出しなければならない。ただし、次の**(1)**から**(3)**を考慮しなければならない。
 - (1) 最も喫水の浅いバラスト状態における船側投影面積を A_1 とすること。ただし、旅客船やロールオン・ロールオフ船のように喫水に小さな変化しかない船舶については、計画最大満載喫水線における船側投影面積 A_1 とすることができる。
 - (2) 船舶が通常、突堤式埠頭に係留されるものでない限り、岸壁による影響を考慮して、水線から 3 m の高さまでの船側投影面積は、考慮する積付状態の A_1 に含めなくて差し支えない。
 - (3) 甲板上に貨物を積載する船舶の A_1 は、次のいずれか大きい方としなければならない。
 - (a) 最も喫水が浅いバラスト状態の船側投影面積
 - (b) 公称積載状態における甲板貨物の投影面積を含めた船側投影面積。この場合、船舶の喫水は、計画最大満載喫水と仮定する。
- 4. 艀装数が 2,000 を超える船舶の係船索の数及び最小切断荷重 (MBL) は、次の環境条件において定められる。
 - (1) 最大潮流速度： 1.0 m/s
 - (2) 最大風速 v_w ： 次の**(a)**から**(c)**の算式による。
 - (a) 船側投影面積 A_1 が 2,000 m^2 を超え 4,000 m^2 以下の旅客船、フェリー、自動車運搬船

$$v_w = 25.0 - 0.002(A_1 - 2000) \text{ (m/s)}$$
 - (b) 船側投影面積 A_1 が 4,000 m^2 を超える旅客船、フェリー、自動車運搬船

$$v_w = 21.0 \text{ (m/s)}$$
 - (c) 前**(a)**及び**(b)**以外の船舶

$$v_w = 25.0 \text{ (m/s)}$$

-5. 艙装数が 2,000 を超える船舶の係船索の最小切断荷重 (MBL) は次の(1)から(4)の規定によらなければならない。

(1) 係船索の最小切断荷重 (MBL) は、次の算式による。

$$MBL = 0.1A_1 + 350 \text{ (kN)}$$

A_1 : 前-3.に規定する船側投影面積

(2) 前(1)により算出された MBL が 1275 kN を超える場合、前-4.に規定する最大風速は、次の算式を用いて許容風速 v_w^* に変更することができる。ただし、いかなる場合も 21 m/s より小さくしてはならない。

$$v_w^* = v_w \sqrt{\frac{MBL^*}{MBL}}$$

MBL^* : 調整された係船索の最小切断荷重 (kN)

(3) 船舶の航行条件を考慮し、最大風速を増加する場合も前(2)の算式を用いること。

(4) スプリングラインに用いる係船索の強度は、バウライン、プレストライン及びスタンラインと同じ強度にしなければならない。

-6. 艙装数が 2,000 を超える船舶の係船索の数は次の(1)から(4)の規定によらなければならない。

(1) バウライン、スタンライン及びプレストラインの総数は、次の算式による値に最も近い整数としなければならない。

(a) 油タンカー、危険化学品ばら積船、ばら積貨物船及び鉍石運搬船

$$n = 8.3 \times 10^{-4}A_1 + 4.0$$

(b) その他の船舶

$$n = 8.3 \times 10^{-4}A_1 + 6.0$$

(2) 前(1)の規定にかかわらず、係船索の最小切断荷重を調整することにより、バウライン、スタンライン及びプレストラインの数を増減することができる。調整された最小切断荷重 MBL^{**} は、次の算式によらなければならない。ここで、 n^{**} は増減後のバウライン、スタンライン及びプレストラインの数、 n は船種に応じた前(1)の算式による端数処理を行っていない値とする。

$$\text{本数の増加 : } MBL^{**} = 1.2 \cdot MBL \cdot n / n^{**} \leq MBL \text{ (kN)}$$

$$\text{本数の減少 : } MBL^{**} = MBL \cdot n / n^{**} \text{ (kN)}$$

MBL : -5.(1)に規定する MBL 又は前-5.(2)に規定する MBL^*

(3) スプリングラインの総数は、次の数以上としなければならない。

艙装数が 5,000 を超えない場合 : 2

艙装数が 5,000 以上の場合 : 4

(4) 前(2)の規定に従い、プレストライン、バウライン、スタンラインの強度を調整することによりそれらの数を増減させた場合、スプリングラインの数は次の算式による値に最も近い偶数へ切り上げた数まで増加しなければならない。

$$n_s^* = MBL / MBL^{**} \cdot n_s$$

n_s : 前(3)に規定するスプリングラインの数

n_s^* : 増加したスプリングラインの数

MBL : -5.(1)に規定する MBL 又は前-5.(2)に規定する MBL^*

-7. 前-6.(2)に規定する算式を用いて、係船索の数を増減することにより、係船索の最小切断荷重 (MBL) を調整することができる。

-8. 艙装数が 2,000 を超える船舶の係船索の長さは 200 m 以上としなければならない。

表 14.4.3-1. 艀装数が 2,000 以下の船舶に対する係船索

艀装記号	艀装数		係船索		
			数	長さ	切断荷重
	を超え	以下		<i>m</i>	<i>kN</i>
A1	50	70	3	80	37
A2	70	90	3	100	40
A3	90	110	3	110	42
A4	110	130	3	110	48
A5	130	150	3	120	53
B1	150	175	3	120	59
B2	175	205	3	120	64
B3	205	240	4	120	69
B4	240	280	4	120	75
B5	280	320	4	140	80
C1	320	360	4	140	85
C2	360	400	4	140	96
C3	400	450	4	140	107
C4	450	500	4	140	117
C5	500	550	4	160	134
D1	550	600	4	160	143
D2	600	660	4	160	160
D3	660	720	4	160	171
D4	720	780	4	170	187
D5	780	840	4	170	202
E1	840	910	4	170	218
E2	910	980	4	170	235
E3	980	1060	4	180	250
E4	1060	1140	4	180	272
E5	1140	1220	4	180	293
F1	1220	1300	4	180	309
F2	1300	1390	4	180	336
F3	1390	1480	4	180	352
F4	1480	1570	5	190	352
F5	1570	1670	5	190	362
G1	1670	1790	5	190	384
G2	1790	1930	5	190	411
G3	1930	2000	5	190	437

14.4.3.3 係留設備

-1. 船首、船側及び船尾部に設けられる係留設備、キャプスタン及びウインチ並びにその船体支持構造の強度は、本 14.4 の規定を満足しなければならない。追加の係留設備（係船索の増し取り用の係留設備等）及びその船体支持構造も本 14.4 の規定を適用しなければならない。ただし、設計荷重は設計者の想定する荷重として差し支えない。

-2. 係留設備の配置は、次の(1)から(3)の規定によること。

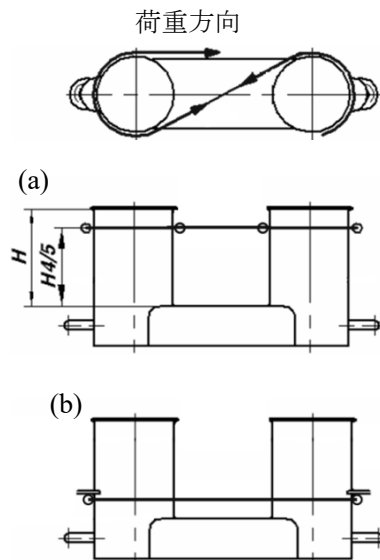
- (1) 係留設備、キャプスタン及びウインチは、荷重が効率よく船体構造に伝達されるよう、原則として甲板桁部材及び防撓材の直上に配置されなければならない。ただし、使用目的に応じた強度を検証することを条件として、ブルワークに設けるチョックのようなその他の配置を認めることがある。

- (2) 前(1)のように当該設備を配置することが困難な場合には、当該設備直下に適当な補強材を取付けること。
- (3) 係留設備は、できる限り曳航設備と相互に干渉しないように配置する。
- 3. 係留設備は、次の(1)から(3)の規定に掲げるものとしなければならない。
- (1) 係留設備は、原則として本会が適当と認める規格に従ったものであって、少なくとも MBL_{sd} に基づき選定する。
- (2) 係留ビット(ダブルボラード)を規定する規格がアイズプライスや八の字巻といった索の繰り出しを考慮している場合、係留ビットの選定は八の字巻による索の繰り出しを考慮したものから選定すること。
- (3) 本会が適当と認める規格に従わない係留設備、台座及び基部は、ネット寸法により梁理論又は有限要素解析のいずれか適切な手法を用いて強度評価を行うこと。強度評価において、設計荷重は、 MBL_{sd} の1.15倍とし、強度評価の手法に応じて14.4.3.4-3.に規定する許容応力を適用する。本会が適当と認める場合、強度評価に代えて荷重試験を行うこととして差し支えない。また、係留ビット(ダブルボラード)にあつては、八の字巻の荷重に耐えうるものとする。

14.4.3.4 船体支持構造

- 1. 係留設備、ムアリングウインチ及びキャプスタンの船体支持構造の最小設計荷重は、次の(1)から(3)に掲げるものとしなければならない。ただし、設計荷重は、曳航及び係留設備配置図に従って、係留設備に作用する全ての方向の荷重を考慮すること。
- (1) 係留設備については、 MBL_{sd} の1.15倍とする。
- (2) ムアリングウインチについては、想定する最大のブレーキ力を MBL_{sd} の0.8倍以上とした上で、当該ブレーキ力の1.25倍とする。
- (3) キャプスタンについては、想定する最大の保持力の1.25倍とする。
- 2. 係留設備に作用する係留力の作用点は、係留設備と係船索との接触部とすること。ボラード及びビットについては、基部からの柱の高さの4/5以上の位置を係船索との接触部とすること(図14.4.3-1.(a)参照)。ただし、係船索を可能な限り低い位置に保つためボラード柱にフィンが取付けられている場合、フィン部を係船索との接触部として差し支えない(図14.4.3-1.(b)参照)。

図 14.4.3-1. ビット及びボラードの係船索との接触部



- 3. 係留設備の船体支持構造の許容応力は、強度評価手法に応じて次の値とすること。
- (1) 梁理論又は格子解析による強度評価
- (a) 直応力： 使用材料の規格最小降伏応力の100%
- (b) せん断応力： 使用材料の規格最小降伏応力の60%
- (2) 有限要素解析による強度評価
- (a) ミーゼス応力： 使用材料の規格最小降伏応力の100%
- (3) 前(1)にいう直応力とは、曲げ応力と軸応力の和であつて、対応するせん断応力と直交するものをいう。梁理論又は

格子解析による強度評価において、応力集中係数は考慮しない。

(4) 有限要素解析の手法については、14.4.2.2-4.(4)の規定を準用する。

-4. 係留設備下部の補強部材は、水平方向及び垂直方向のいかなる荷重方向の組み合わせにも効果的な配置とすること。また、係留設備と船体支持構造は目違いのないように配置とする。(図 14.4.2-2.参照)

14.4.3.5 安全使用荷重 (SWL)

係留設備に標示する安全使用荷重 (SWL) は次の(1)から(3)の規定によること。

- (1) 安全使用荷重 (SWL) は MBL_{sd} を超えてはならない。
- (2) 安全使用荷重 (t) は、当該設備 (キャプスタン、ムアリングウインチを除く) に溶接ビード及びペイント又はそれと同等の方法で明示されなければならない。曳航設備としても使用する係留設備については、14.4.2.4 に従って、安全曳航荷重 (t) が併記されていなければならない。
- (3) 前(1)から(2)までの規定は、係留設備に単一の係船索がかけられた状態を想定している。

14.4.4 係船索、係留設備、キャプスタン及びウインチの配置並びに選定

14.4.4.1 適用

- 1. 本 14.4.4 の規定は、総トン数 3,000 トン以上の船舶に適用する。
- 2. 総トン数 3,000 トン未満の船舶については、合理的に実行可能な限り、本 14.4.4 に適合するか、主管庁が定める基準に適合すること。

14.4.4.2 係船索、係留設備、キャプスタン及びウインチの配置

-1. 係船索、係留設備、キャプスタン及びウインチの配置は、次の(1)から(11)の規定によらなければならない。

- (1) 船舶の通常運航中において、係船索が複雑に配置されないように、ムアリングウインチからフェアリードにかけて、妨げられない真直ぐな索取りができるように配置すること。
- (2) 前(1)の索取りができない場合は、次の(a)から(c)の措置を検討すること。
 - (a) 係船索及び取り付け物の摩耗及び曲げ損失を低減するペDESTALフェアリード、ローラーフェアリード又は同様の手段を用いて索取りを行なうこと。ホーンやボラードなど、摩擦防止のない鋼製の金物を使用してはならない。
 - (b) 係船索は、ウインチからフェアリードまで最短の経路で係船エリアを通過すること。
 - (c) 曲げ損失による係船索強度の低下又は複雑なスナップバックエリアの防止のために、係船索の向きの変化を最小化すること。
- (3) 係船作業を監督する人員が、視界を妨げられずに、係船索、係留設備、キャプスタン及びウインチを見通すことができるように係船エリアは設計されること。これは、監督する人員が、危険性の低い位置から、係船エリア及び岸壁を明瞭に見ることが出来るプラットフォーム又は他の適切な手段を含まなければならない。
- (4) 係船エリア内において、係船作業をする人が視界を妨げられずに、係船索を見通すことができるような配置を検討すること。
- (5) ウインチ操作者が、ウインチ制御装置から離れることなく、視界が妨げられずに、作業中の係船エリア内の係船索を見通すことができるような配置を検討すること。また、ウインチ制御装置は、危険性が低くなるような配置を検討すること。
- (6) 甲板照明は、夜間又は視界が制限された状況において、係船エリア、作業中の装置及び係船索を明瞭に見通すことができるよう設置しなければならない。
- (7) 係船索、係留設備、キャプスタン及びウインチ及び係船エリアの設計は、次の(a)から(c)に掲げる制約を受ける場合があることを考慮すること。
 - (a) 陸上にある係船索、係留設備、キャプスタン及びウインチの予想される配置、及び適切な保持能力を満たすために係船索の配置に柔軟性を持たせる必要があること。
 - (b) 居住区、通風装置、貨物又は同様の障害物を含む、係船索、係留設備、キャプスタン及びウインチにアクセスする上での船舶の構造要素。
 - (c) 係留設備、キャプスタン及びウインチの配置及び選定のための特別要件。(例えば、運河通行のための特別要件。)
- (8) 船舶の大きさによる制限及び特別な制限がない限り、係船エリア内の係船索、係留設備、キャプスタン及びウインチは、係船作業中に、作業する人が次の(a)から(d)に対して、遮られるものがなくアクセスできるように配置すること。

(a) ムアリングウインチ及びウインチ制御装置

(b) 係船取り付け物

(c) 係船索及び係船索保管場所

(d) 必要に応じて係船作業者が安全にストッパーを係船索に掛けるための、船側のフェアリードとウインチの間のスペース

(9) 作業する人が張力の掛かった係船索にさらされないように配置すること。これに関して、次の(a)から(e)の措置が検討されなければならない。

(a) 船側のフェアリードの近くにウインチを配置すること。ウインチの配置は不適切な係船索の向きをもたらすことがあってはならない。また、追加の係船索が船側のフェアリードの使用を妨げること、係船作業中の曳航タグの接続を妨げること、船舶を安全に係留する能力を妨げることがあってはならない。

(b) 係船索を防壁内に囲うこと。ただし、当該囲いは、係船システムの性能に悪影響を与えず、係船索、係留設備、キャプスタン及びウインチの効果的な点検と保守を妨げないこと。

(c) 船員が張力の掛かった係船索又は潜在的に張力の掛かる係船索の近くで、作業する又は通過する必要がないように配置すること。

(d) 自動係船システムといった係船の適切な代替措置を使用すること。

(e) ムアリングウインチへ係船索を恒久的に取り付けること。

(10) 係船エリアは潜在的なスナップバックゾーンであり、このような場所を示す標識を提供すること。

(11) 曳航及び係船索の手作業による取り扱いの必要性を最小化するために、次の(a)から(f)の措置が検討されなければならない。

(a) 係船索を操作する必要がある距離を最小化すること

(b) 不適切な係船索の向きをもたらすこと、また、追加の係船索が船側のフェアリードの使用を妨げること、係船作業中の曳航タグの接続を妨げること、船舶を安全に係留する能力を妨げること避けることを考慮した、固定された又は専用の係船索の使用。

(c) 係船索を貯蔵ドラムから係船ウインチへの移送する際、又はその逆の移送において、手作業を防止するように設計された配置とすること。

(d) スプーリング装置を使用すること。

(e) 係留設備、キャプスタン及びウインチの安全な操作を妨げない限り、追加の係船索を直ちに使用できるようにすること。

(f) 係船作業の間、ワーピングエンド、ストッパー、キャプスタン及びビットの手作業による使用が可能な限り最小化されるよう、十分な数のムアリングウインチを備えること。

-2. 前-1.(2), (4), (5), (8), (9)及び(11)を満たすことができない場合は、その旨を曳航及び係留設備配置図の補足情報として記録すること。また、満たすことができない正当な理由および適切な安全対策も記録の中にも含めること。

-3. 前-1.(2), (4), (5), (8), (9)及び(11)をすべて満たす場合には、曳航及び係留設備配置図にその旨を記載すること。

14.4.4.3 係船索、係留設備、キャプスタン及びウインチの選定

-1. ムアリングウインチの選定は、次の(1)から(5)の規定によらなければならない。

(1) 係船作業中に係船索の手作業の必要性を低減することができるように、分割ドラム配置のウインチを含む、代替的なドラム配置のウインチの利用を検討すること。

(2) 見通しの改善及びウインチ操作者がスナップバックの危険にさらされることを低減するために、ウインチ制御装置の配置（ウインチ遠隔操作装置を使用することを含む）を考慮すること。

(3) 定張力ウインチの使用及び通常運航における適切度を考慮すること。

(4) 係船作業中において、適切な連絡を確実に起こすための騒音レベルの制限を考慮すること。

(5) ウインチ、取り付け物及び係船索の過荷重を避けるため、ウインチのブレーキ保持能力は、係船索の船舶設計最小切断荷重 (MBL_{sd}) の 100%未満でなければならない。もしくは、ブレーキ保持能力を確実に設定できる調整可能なウインチとすること。

-2. 係留設備、キャプスタンの選定は、次の(1)から(3)の規定によらなければならない。

(1) 許容可能な最小曲げ半径 (D/d 比) を考慮すること。

(2) 擦れ及び摩耗による損傷を最小限に抑えるため、耐荷重に優れた表面を持つ係留設備、キャプスタンの使用を考慮すること。

- (3) 設計、直径及び強度等において適合性があり、元の目的及び係船装置のコンセプトを維持すること。
- 3. 係船索の選定は、次の(1)から(7)の規定によらなければならない。
- (1) 許容可能な最小曲げ半径(D/d 比)を考慮すること。
- (2) 係船索の MBL_{sd} と船上に搭載された係船ウインチの制動能力の適合性を考慮すること。
- (3) 索の設計切断荷重 ($LDBF$) は、 MBL_{sd} の 100%から 105%とすること。なお、係船索としてナイロンロープを用いる場合は、濡れた状態でより継ぎされた索が破断する最小の荷重を索の設計切断荷重 ($LDBF$) とする。
- (4) 材料特性及び船舶の通常の運航の間で予想される環境使用条件を含めた、係船索の特徴を考慮すること。
- (5) 損傷時に予想される係船索の挙動を考慮すること。
- (6) 合成繊維テールロープの使用による、高剛性係船索の蓄積エネルギーとスナップバックの可能性の影響を考慮すること。
- (7) 可能な限り、同じ用途の係船索は、同じ直径および同じ材料のものを使用すること。

14.4.4.4 係船索の技術仕様書

船上にそなえる係船索の技術仕様書には、係船索製造者が推奨する係船索に接触する係留設備の最小直径 D 、及び係船索の設計切断荷重($LDBF$)を含めなければならない。また、係船索の適切な選定を確認するために、曲げ半径比 (D/d 比)に関連する係船索の特性も含めること。

14.4.4.5 作業制限荷重 (WLL)

係船索の WLL は、作業者の使用制限値として用いられるべきであり、作業中に WLL を超えてはならない。 WLL は、 MBL_{sd} の割合として示され、運用における係留分析の制限値として使用されなければならない。鋼製ワイヤロープは MBL_{sd} の 55%の WLL を持ち、他の全ての合成繊維ロープは MBL_{sd} の 50%の WLL を持つこと。

14.4.5 係船索を含む係留設備の点検及び保守

14.4.5.1 係船索を含む係留設備の点検及び保守のための管理計画書

総トン数 500 トン以上の船舶においては、係船索を含む係留設備の点検及び保守のための管理計画書であって本会が適当と認めるものを備えなければならない。

14.5 艀装数及び非常曳航設備

14.5.1 艀装数

14.5.1.1 艀装数の算定方法*

- 1. 艀装数とは、次の算式により算定したものをいう。

$$W^{\frac{2}{3}} + 2.0(hB + S_{fun}) + \frac{A}{10}$$

W : 満載排水量 (t)

B : 船体中央部の船舶の型幅 (m)

h : 有効高さ (m) で次の算式により算定する。

$$h = a + \sum h_i$$

a : 船体中央における計画最大満載喫水線から、上甲板の梁の船側における上面までの垂直距離 (m)

h_i : 船楼又は幅が $B/4$ を超える甲板室の各層の船体中心線上の高さ (m)。最下層 h_1 は、上甲板から、又は上甲板又は局所的に不連続がある場合は想定される上甲板の位置 (以下、推定甲板線) から計測する。(☒ 14.5.1-2.参照)

S_{fun} : ファンネルの有効前面投影面積 (m^2) で次の算式により算定する。

$$S_{fun} = A_{FS} - S_{shield}$$

A_{FS} : 船体中心線上における上甲板又は局所的に不連続がある場合は想定される上甲板の位置 (以下、推定甲板線) とファンネル頂部との間のファンネルの前面投影面積 (m^2)。ただし、ファンネル高さ方向に沿っていかなる位置においてもファンネル幅が $B/4$ 以下である場合は、 A_{FS} は 0 とする

S_{shield} : 船楼又は幅が $B/4$ を超える甲板室がファンネルの前面投影面積 A_{FS} を覆う部分の総面積 (m^2)。ただし、船楼又は甲板室の幅は、船舶の幅方向に延長し、 S_{shield} を算出すること。(☒ 14.5.1-1.参照)

h_F : 船体中心線上における上甲板又は推定甲板線からファンネル頂部までの有効高さ (m)。なお、ファンネル頂部はファンネル幅が $B/4$ 以下になる位置とする。

- A : 計画最大満載喫水線より上方であって、船の長さ L_2 の範囲にある船体、構造物、船楼、甲板室及びファンネルの船側投影面積 (m^2) ただし、幅が $B/4$ より大きいものに限る。ファンネルの船側投影面積については、 A_{FS} が0より大きい場合のみ考慮する。この場合、ファンネルの船側投影面積は、上甲板又は上甲板に局所的に不連続がある場合は推定甲板線とファンネルの有効高さ h_F の間で計算する。
- L_2 : A編 2.1.2 に定める船の長さ (m) と計画最大満載喫水線上における船の全長 (m) の97%のうちいずれか小さい値。ここで、 L_2 の前端は、計画最大満載喫水線を通る垂線面とし L_2 の後端は、 L_2 の前端から船尾方向に距離 L_2 の点を通る垂線面とする。

図 14.5.1-1. ファンネルの有効前面面積 (正面図)

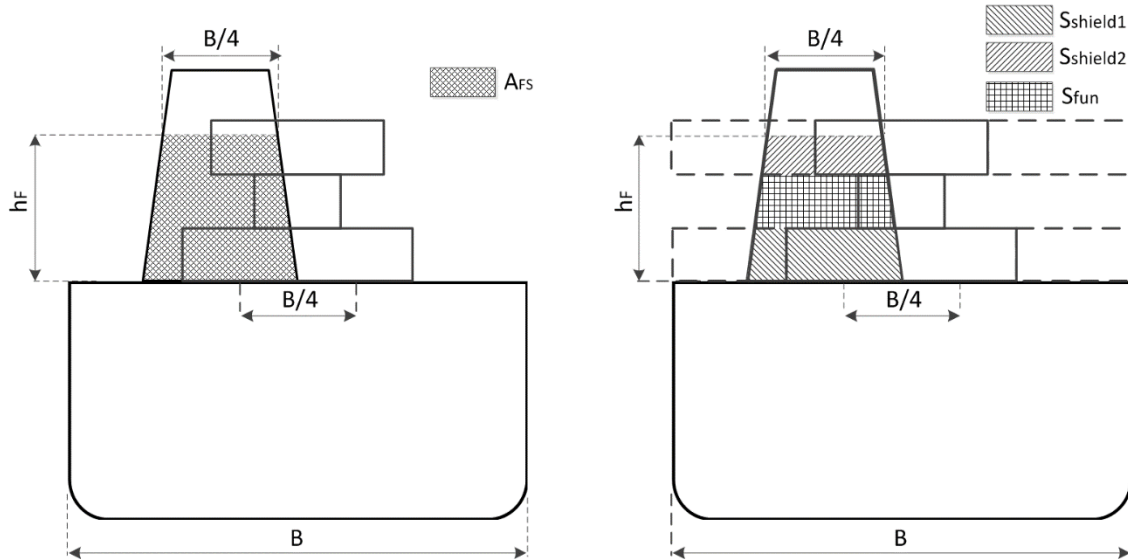
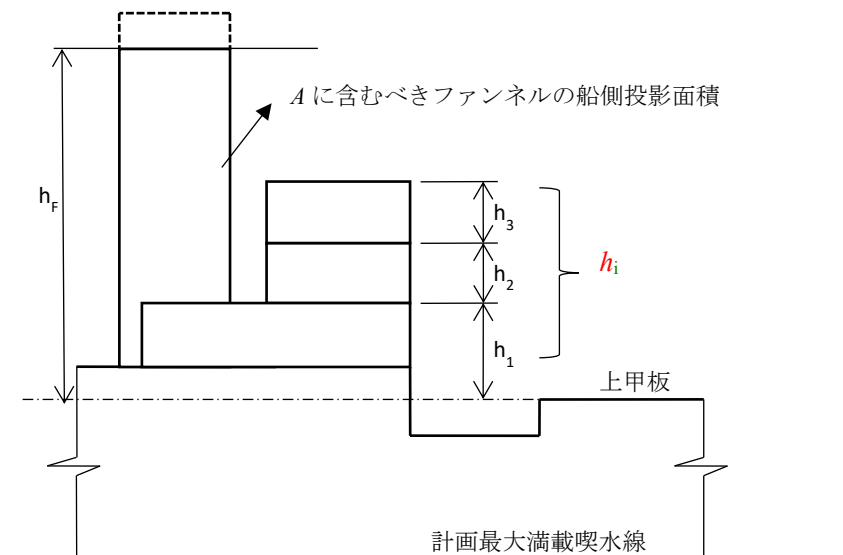


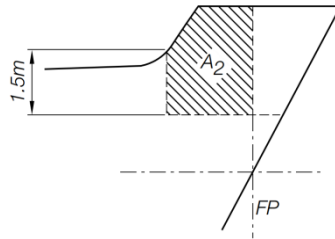
図 14.5.1-2. ファンネルの船側有効面積



- 2. 艀装数の計算において、有効数字の採り方は、次に掲げるものとする。
- (1) 長さ、高さ、幅等の寸法の単位は、 m 以下2位までとし、第3位を四捨五入する。
 - (2) W の値は、整数位のみとする。
 - (3) 算式の各項 ($W^{2/3}$, $2.0hB$, $0.1A$) は、整数位とし、小数第1位を四捨五入する。
- 3. h 及び A の算定において、船楼又は甲板室と連結する高さが $1.5m$ 以上のスクリーン又はブルワークは、船楼又は甲板室の一部とみなす。ハッチコーミングや甲板貨物の高さは、考慮する必要はない。 A の算定において、高さが $1.5m$ 以

上のブルワークは、[図 14.5.1-3](#)に示す A_2 の面積を算入すること。

図 14.5.1-3. スクリーン、ブルワーク等の有効面積



4. 艀装数を算定する場合、次に掲げるものは、船側投影面積 A (m^2) に算入する必要はない。
- (1) 船楼又は甲板室と連続しているデリック柱、通風筒等
 - (2) ハッチコーミング及びハッチカバー
 - (3) 甲板積み貨物。ただし、引綱、係船索の強度、長さ及び本数を決定するための艀装数算定においては、公称積載状態での甲板上積載貨物を考慮しなければならない。
 - (4) デッキキャンバー
5. 複数のファンネルが設置される船舶の場合、各パラメーターは次に掲げるものとする。

A_{FS} : 船体中心線上における上甲板又は推定甲板線と各ファンネル頂部の間のファンネルの合計前面投影面積 (m^2)。ただし、ファンネル高さ方向に沿っていかなる位置においてもファンネルの合計幅が $B/4$ 以下である場合は、 A_{FS} は0とする

h_F : ファンネルの有効高さ (m)。船体中心線上における上甲板又は推定甲板線から最も高いファンネルの頂部まで計測する。ここでいう最も高いファンネルの頂部とは、複数のファンネルの合計幅が $B/4$ を超える位置とする。

A : 満載喫水線より上方にあつて、船の長さ L_2 (m) の範囲にある船体構造、船楼、甲板室及びファンネルの船側投影面積 (m^2)。ただし、ファンネルの船側投影面積は A_{FS} が0以上の場合に限る。ファンネル自身の遮蔽効果は、投影面積の算出に考慮して差支えない。例えば、2つの同じ形状のファンネルが船体中心線に対称に配置された場合、2つのファンネルの合計船側投影面積は1つのファンネル投影面積とすることができる。

14.5.2 非常曳航設備

14.5.2.1 適用

本 14.5.2 の規定は、タンカー、液化ガスばら積船及び危険化学品ばら積船であつて、載貨重量が 20,000 トン以上の船舶（以下、本 14.5.2 において「船舶」という。）に適用する。

14.5.2.2 一般

-1. 非常曳航設備は、1,000 kN タイプ非常曳航設備及び2,000 kN タイプ非常曳航設備の2種類とし、14.5.2.3 及び 14.5.2.4 の規定を満足したものでなければならない。

-2. 非常曳航設備は、本船の主動力が喪失した場合においても、常に迅速な展開及び曳航船への接続ができるものでなければならない。

-3. 船舶には、載貨重量の大きさに応じて次の(1)又は(2)に掲げる非常曳航設備を船首部及び船尾部に備えなければならない。

(1) 載貨重量が 20,000 トン以上 50,000 トン未満の船舶にあつては、1,000 kN タイプ非常曳航設備

(2) 載貨重量が 50,000 トン以上の船舶にあつては、2,000 kN タイプ非常曳航設備

-4. 前-3.に規定する非常曳航設備のうち少なくとも1つは、迅速な展開が可能ないように事前に装着された状態の非常曳航設備（以下、事前装着型非常曳航設備という）としなければならない。

14.5.2.3 非常曳航設備の仕様

-1. 非常曳航設備の主要構成部品は、表 14.5.2-1.及び 14.5.2-2.に掲げるものとする。

表 14.5.2-1. 非常曳航設備の主要構成部品

構成部品	非事前装着型非常曳航設備	事前装着型非常曳航設備
ピックアップギア	(オプション)	必須
トローリングペナント	(オプション)	必須
フェアリード	必須	必須
ストロングポイント	必須	必須
台座付きローラ	必須	(設計次第)
*: 迅速な展開が可能ないように事前に装着された状態の非常曳航設備を事前装着型非常曳航設備といい、それ以外を非事前装着型非常曳航設備という。		

表 14.5.2-2. チェイフィングギア

構成部品	船首部の非常曳航設備	船尾部の非常曳航設備
チェイフィングギア	必須	(設計次第)

-2. 非常曳航設備の構成部品は、次の**(1)**及び**(2)**に適合すること。

(1) トローリングペナント、チェイフィングギア、フェアリード及びストロングポイントは、少なくとも非常曳航設備の種類に応じ次の使用強度を有すること。

(a) 1,000 kN 非常曳航設備にあつては、1,000 kN

(b) 2,000 kN 非常曳航設備にあつては、2,000 kN

ここで、使用強度とは、最終強度（破断強度又は引張強さ）の 1/2 とする。

強度は、曳航索のすべての曳航角度（左舷、右舷方向に対しては中心線から 90 度までの角度、及び上下方向に対しては下向き 30 度の角度）に対して十分なものであること。

(2) その他の構成部品は、曳航作業中に生じる最大荷重を作用荷重とし、その荷重に対して十分な強度を有するものであること。

-3. トローリングペナントは、次の**(1)**及び**(2)**の規定を満足すること。

(1) トローリングペナントの長さは、軽荷パラスト嚙水からフェアリードまでの高さの 2 倍の長さに 50 m を加えた長さ以上とすること。

(2) 標準的な連結具との接続が可能ないようにハードアイ加工が施されたものであること。

-4. ストロングポイント並びにフェアリードは、左右舷いずれの側からの曳航も容易にでき、かつ、曳航設備に生ずる応力を最小とするような配置とすること。

-5. ストロングポイントは、ストッパー、ブラケット又はこれらと同等の強度を有するその他の装置をいう。ストロングポイントは、フェアリードと一体型のものとして差し支えない。

-6. フェアリードは、次の**(1)**から**(4)**の規定を満足すること。

(1) チェイフィングギア、トローリングペナント又は曳航索の最大部分が通り抜けるために十分な大きさの開口を有すること。

(2) トローリングペナントが左舷又は右舷に 90 度、下方へ 30 度曲げられた状態であっても、トローリングペナントを適切に支持できる構造であること。

(3) フェアリードのトローリングペナントとの当たり面の直径とトローリングペナントの直径の比は、7:1 以上であること。

(4) フェアリードは可能な限り甲板に近く、かつ、チェイフィングギアがストロングポイントとフェアリードの間で引っ張られた際に、チェイフィングギアが甲板面に対しほぼ平行となるように取付けること。

-7. チェイフィングギアにチェーンを使用する場合、次の**(1)**から**(4)**の規定を満足すること。

(1) チェイフィングチェーンは、L 編 3 章に規定する第 2 種チェーン又は第 3 種チェーンとし、非常曳航設備の種類に応じて表 14.5.2-3 に掲げる径によること。

(2) チェイフィングチェーンの長さは、曳航作業中、常時トローリングペナントがフェアリードの外側にあることを確実にするべく十分な長さを有すること。ストロングポイントからフェアリードの先 3 m となるような長さは十分な長さとし、みならず。

(3) チェイフィングチェーンの一端は、ストロングポイントへの接続に適したものであること。他端は、標準的な連結具との接続が可能ない西洋梨型オープンリンクとすること。

(4) チェイフイングチェーンは、ストロングポイントへの接続が迅速にできるように積み付けておくこと。

表 14.5.2-3 チェイフイングチェーンの径

タイプ	チェーンの呼び径	
	第2種チェーン	第3種チェーン
1000 kN タイプ非常曳航設備	62 mm 以上	52 mm 以上
2000 kN タイプ非常曳航設備	90 mm 以上	76 mm 以上

-8. ピックアップギアは、次の(1)から(3)の要件を満足すること。

(1) 風雨及び海水の打ち込み等の悪条件からピックアップギアを保護するために格納容器に入れる等の保護をすること。

(2) 海面に浮くものとする。

(3) 自己点火灯付きマーカースイッチを備えること。

-9. すべての非常用曳航設備は、暗闇や視界不良といった悪条件下でも安全に、かつ、有効に使用できるよう明瞭なマーキングを施すこと。

-10. 事前装着型非常曳航設備は、次の(1)及び(2)の要件に適合すること。

(1) 当該設備のオペレーションマニュアルに従って、港内停泊中に15分以内に展開することが可能であること。

(2) ピックアップギアは、次の(a)及び(b)の状態においても、一人の人間が手で操作できるものであること。

(a) 動力を喪失した場合

(b) 曳航作業中に起こりうる悪環境状態

-11. 非事前装着型非常曳航設備は、当該設備のオペレーションマニュアルに従って、港内停泊中に1時間以内に展開することが可能なように配置されたものであること。

-12. 船首部の非常曳航設備は、トーイングペナントとの接続を容易にするために、適切な位置の台座付きローラーを用いて、曳航索とチェイフイングギアを確実に接続できるような構造とすること。

14.5.2.4 非常曳航設備の健全性

非常曳航設備は、次の(1)又は(2)に掲げるものとしなければならない。

(1) 当該設備のプロトタイプを実際の本船に配置するように配慮して、プロトタイプ試験を行う場合、「[船用材料・機器等の承認要領](#)」第3編6章に従って試験を行い、かつ、個々の構成部品について製品検査に合格したもの。

(2) 当該設備が次の(a)から(c)の要件を満足するもの。

(a) 表 14.5.2-1.及び2.に掲げる構成部品のうち、チェイフイングギア、トーイングペナント等の装具類について、それぞれ K 編又は L 編或いは本会が適当と認める規格に従って試験を行う。

(b) 表 14.5.2-3.に掲げる構成部品のうち、ストロングポイント、フェアリードについて、それぞれ K 編又は L 編或いは本会が適当と認める規格に従って試験を行うほか、これらの構成部品の基部並びに船体補強部材を含めて 14.5.2.3-2.に掲げる状態について強度解析を行い、非常曳航設備の種類に応じた強度があることを確認すること。この場合、当該設備の構造様式が強度解析ができないような特殊なものである場合には、本会が適当と認める荷重試験を行うこと。

(c) 本船に当該設備を設置後、14.5.2.3-10., 14.5.2.3-11.及び 14.5.2.3-12.に掲げる要件を実証すること。

14.5.3 非常用曳航手順書

14.5.3.1 一般

-1. 船舶には、非常時の曳航のための手順を記述した非常用曳航手順書を備え付けなければならない。

-2. 前-1.の手順は、個々の船舶に備え付けられている設備及び装備を利用するものとして作成されなければならない。また、手順書は次の事項を含むものとしなければならない。

(1) 非常時の曳航方法を示す図（船首から曳航する場合及び船尾から曳航する場合）

(2) 非常時において曳航に使用できる船上装備品の一覧

(3) 通信のための手段及びその方法

(4) 非常時において曳航の準備及び実施を円滑にするための手順例

14.6 ハッチカバー

14.6.1 適用

14.6.1.1 一般

- 1. 暴露部に設ける貨物用その他の倉口の構造及び閉鎖装置は、14.6の規定によるものと同等以上の効力を有するものでなければならない。
- 2. 荷重条件又は構造様式が本14.6の各規定によらない場合には、本会が適当と認める計算方法によらなければならない。
- 3. 非暴露部のハッチカバー及びハッチコーミング並びに漁船のハッチカバー及びハッチコーミングについては、本会が適当と認めるところによる。

14.6.1.2 定義

14.6の規定において、使用される用語の定義は、次のとおりとする。

- (1) タイプ1船舶とは、次(2)で規定する船種以外の船舶とする。
- (2) タイプ2船舶とは、B編1.3.1(13)に定義する鉱石運搬船及び鉱石運搬船兼油タンカー（CSRの付記を有する船舶を除く）並びにB編1.3.1(19)に定義するセルフアンローダ船とする。

14.6.2 一般規定

14.6.2.1 一般

- 1. 鋼製ハッチカバー及び鋼製ポンツーンハッチカバーを形成する桁部材及び防撓材は、その全幅及び全長にわたり連続的に取付けなければならない。不連続となる場合は、十分な荷重伝達ができるよう適切に配置し、かつ端部をスニップ固着してはならない。
- 2. 防撓材に平行な桁部材の心距は、桁部材の全長の1/3を超えてはならない。ただし、有限要素法解析による強度計算を行う場合はこの限りではない。
- 3. ハッチコーミングの防撓材は、その全幅、全長にわたり、可能な限り連続的に取付けなければならない。
- 4. ヘリコプタ荷重を受けるハッチカバーにあっては、10.4.6の規定によらなければならない。

14.6.3 ネット寸法手法

14.6.3.1 適用

- 1. 特に規定する場合を除き、本14.6に規定する構造寸法は腐食予備厚を含まないネット寸法とする。
- 2. ネット寸法とは、14.6.5及び14.6.9の規定により算出される各部材に要求される最小寸法とする。
- 3. 要求グロス寸法は、ネット寸法に3.3に規定する腐食予備厚 t_c を加えた値以上としなければならない。
- 4. 有限要素法解析により強度評価を行う場合のモデルは、ネット寸法としなければならない。

14.6.4 鋼製ハッチカバー及びハッチコーミングの設計荷重

14.6.4.1 鋼製ハッチカバー及びハッチコーミングの設計荷重

本14.6で使用する設計荷重にあっては、4.10の規定による値とする。

14.6.5 鋼製ハッチカバーの強度基準

14.6.5.1 許容応力及び撓み制限

- 1. すべてのハッチカバーの構造部材は、次の基準を満足しなければならない。

シェル要素の場合、原則として $\sigma_{vm} \leq \sigma_a$

ロッド又はビーム要素の場合、原則として $\sigma_{axial} \leq \sigma_a$

σ_a ：許容応力で、表14.6.5-1による。

σ_{vm} ：ミーゼス応力 (N/mm^2) で、次による。

$$\sigma_{vm} = \sqrt{\sigma_x^2 - \sigma_x \sigma_y + \sigma_y^2 + 3\tau_{xy}^2}$$

σ_{axial} ：ロッド又はビーム要素の軸応力 (N/mm^2)

σ_x ：x軸方向の直応力 (N/mm^2)

σ_y ：y軸方向の直応力 (N/mm^2)

τ_{xy} ：x-y平面のせん断応力 (N/mm^2)

x, y：考慮する部材要素の平面における二次元直交座標系でのそれぞれの座標軸

σ_y ：使用材料の規格最小降伏応力 (N/mm^2)。ただし、降伏点が $355 N/mm^2$ を超える材料を使用する場合について

は、本会の適当と認める値とする。

-2. 鋼製ポンツーンハッチカバー及びハッチビームの等価応力は σ_{vm} (N/mm^2) は、 $0.68\sigma_Y$ を超えてはならない。ただし、 σ_Y は、前-1.の規定による。

-3. 非対称な面材が付くハッチカバーの桁部材において、有限要素法解析により強度を検討する場合、次の(1)又は(2)により等価応力 σ_{vm} (N/mm^2) を求めなければならない。

- (1) 詳細メッシュ要素による検討
- (2) 考慮する要素の中心における応力の値又は端部における応力の値のうち、いずれか大きい方の値による検討

-4. 撓み制限は次の(1)及び(2)による。

- (1) 鋼製ハッチカバー、鋼製ポンツーンハッチカバー及びハッチビームに垂直波浪荷重が作用した場合、桁部材の垂直方向の撓み量は、次による値を超えてはならない。ただし、 l は桁部材の最大支点間距離とする。

鋼製ハッチカバーの場合： $0.0056l$

鋼製ポンツーンハッチカバー及びハッチビームの場合： $0.0044l$

- (2) 鋼製ハッチカバー上に多様な積付方法（例えば、2つの20 feet コンテナの上に40 feet コンテナを積載する方法）でコンテナの積載が計画される場合、鋼製ハッチカバーの変形量について特別な注意を払うこと。また、鋼製ハッチカバーが変形することによって生じる、貨物倉内の貨物とハッチカバーとの接触についても注意を払わなければならない。

表 14.6.5-1. 許容応力

ハッチカバーの種類	考慮する荷重	σ_a (N/mm^2)
ハッチカバー構造	4.10.2.1 に規定する垂直波浪荷重	$0.80\sigma_Y$
	4.10.2.2 から 4.10.2.5 に規定するその他の荷重	静的及び動的荷重組合せ状態の場合： $0.90\sigma_Y$ 静的荷重状態の場合： $0.72\sigma_Y$

14.6.5.2 鋼製ハッチカバーの板のネット板厚

-1. 鋼製ハッチカバーの頂板のネット板厚 t_{net} は、次の算式により求まる値以上としなければならない。ただし、防撓材の心距の1%又は6 mm いずれか大きい方の値以上としなければならない。

$$t_{net} = 0.0158F_p s \sqrt{\frac{P}{0.95\sigma_Y}} \quad (mm)$$

F_p ：係数で次による。

1.9 σ/σ_a (桁部材の付く鋼板において、 $\sigma/\sigma_a \geq 0.8$ の場合)

1.5 (桁部材の付く鋼板において、 $\sigma/\sigma_a < 0.8$ の場合)

σ ：桁部材の付く鋼板に生じる直応力の最大値 (N/mm^2) (図 14.6.5-1.参照)

σ_a ：許容応力 (N/mm^2) で、表 14.6.5-1.による。

s ：防撓材の心距 (mm)

P ：設計荷重 (kN/m^2) で、4.10.2.1 及び 4.10.2.3-1.(1)の規定による。

σ_Y ：使用材料の規格最小降伏応力 (N/mm^2)

-2. 二重張り構造の鋼製ハッチカバーの底板及びボックスガーダのネット寸法は、14.6.5.5 の規定により求めなければならない。この場合、当該部材に作用する応力は 14.6.5.1-1.に規定する基準を満足しなければならない。

-3. 二重張り構造の鋼製ハッチカバーの底板を強度部材として考慮する場合、底板のネット板厚 t_{net} (mm) は、5 mm 以上としなければならない。

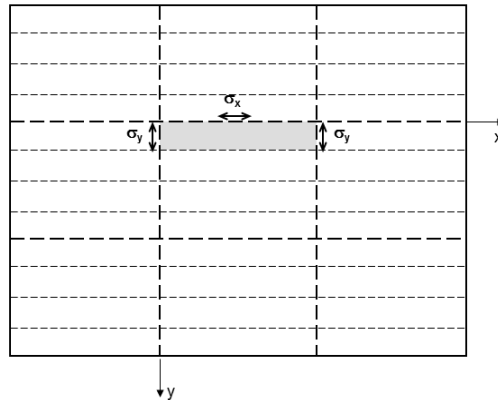
-4. 二重張り構造の鋼製ハッチカバーの底板を強度部材として考慮しない場合、底板の板厚は本会の適当と認めるところによる。

-5. せん断座屈を引き起こす可能性のある貨物をハッチカバーに積載する場合、二重張り構造の鋼製ハッチカバーの底板のネット板厚 t_{net} (mm) は、次の算式による値以上としなければならない。ここで、せん断座屈を引き起こす可能性のある貨物とは、ハッチカバーに均等に荷重が分布する貨物（材木、パイプ、スチールコイル）ではなく、ハッチカバーに不均等に荷重が分布する特に大きな貨物（クレーン、風力発電設備の部品、タービン等）をいう。

$$t_{net} = 6.5s \times 10^{-3}$$

s : 前-1.による。

図 14.6.5-1. ハッチカバー頂板の直応力
 $\sigma = \max(\sigma_x; \sigma_y)$



14.6.5.3 鋼製ハッチカバーの防撓材

-1. 鋼製ハッチカバーの防撓材のネット断面係数 Z_{net} は、次の算式により定まる値以上としなければならない。なお、ネット断面係数の算定は、防撓される板の幅を防撓材心距の値として算定しなければならない。

$$Z_{net} = \frac{Ps\ell^2}{f_{bc}\sigma_a} \quad (cm^3)$$

ℓ : 防撓材の支点間距離 (m) で、桁部材とそれに隣接する桁部材又は端部支持材との距離とする。すべての防撓材の両端に肘板が取付けられる場合は、最も小さい肘板の腕の長さの 2/3 減じて差し支えない。ただし、減じる量は、減じる前の支点間距離の 10%未満としなければならない。

s : 防撓材の心距 (mm)

P : 鋼製ハッチカバーに作用する一様分布荷重 (kN/m^2) で、14.6.5.2-1 の規定による。

σ_a : 許容応力で、表 14.6.5-1.による。

f_{bc} : 防撓材の端部の支持条件に関する係数で、次による。

両端固定 : 12

両端単純支持又は一端は固定、他端は単純支持 : 8

-2. 鋼製ハッチカバーの防撓材ウェブのネット断面積 A_{net} は、次の算式により定まる値以上としなければならない。

$$A_{net} = \frac{8.7Ps\ell}{\sigma_a} 10^{-3} \quad (cm^2)$$

ℓ , s及びP : 前-1.による。

-3. 桁部材に平行な防撓材は、桁部材との交差部で連続としなければならない。この場合、桁部材の断面性能の算出に当該防撓材を考慮して差し支えない。

-4. 桁部材の曲げ及び面外荷重により防撓材に作用する合応力は、14.6.5.1-1.の基準を満足しなければならない。

-5. 圧縮応力が作用する防撓材は、14.6.5.6 の規定を満足しなければならない。

-6. 二重張り構造の鋼製ハッチカバーの底板の防撓材は、面外荷重がない場合、前-1.及び前-2.の規定を適用しなくても差し支えない。また、強度部材として考慮しない場合、底板の防撓材に本 14.6.5 の規定を適用しなくても差し支えない。

-7. U型防撓材を除く防撓材のウェブのネット板厚は、4 mm 以上としなければならない。

14.6.5.4 鋼製ハッチカバーの桁部材

-1. 鋼製ハッチカバーの桁部材の寸法は、当該部材に作用する応力が 14.6.5.1-1.に規定する基準を満足するよう 14.6.5.5 の規定により定めなければならない。

-2. 鋼製ハッチカバーの桁部材の各構造部材は、前-1.に加え、14.6.5.6 の規定も満足しなければならない。

-3. 前-1.及び前-2.に加え、桁部材のウェブのネット板厚 t_{net} (mm) は次の算式による値のうち大きい方の値以上としなければならない。

$$t_{net} = 6.5s \times 10^{-3}$$

$$t_{net} = 5$$

s : 防撓材の心距 (mm)

-4. 前-1.から-3.に加え、海水暴露する鋼製ハッチカバーの端部桁部材のネット板厚 t_{net} (mm) は次の算式による値のうち大きい方の値以上としなければならない。

$$t_{net} = 0.0158s \sqrt{\frac{P_A}{0.95\sigma_Y}}$$

$$t_{net} = 8.5s \times 10^{-3}$$

P_A : 設計波浪荷重 (kN/m^2) で、4.10.2.2-1.の規定による。

s : 防撓材の心距 (mm)

σ_Y : 使用材料の規格最小降伏応力 (N/mm^2)

14.6.5.5 強度計算

-1. 鋼製ハッチカバーの強度計算は、次の有限要素法解析によらなければならない。ただし、本 14.6.5.5 に規定するものの以外にあっては、8章によること。

(1) 荷重

(a) 鋼製ハッチカバーに加わる荷重については、荷重の種類及び積付状態により 4.10 の規定による。ただし、本会が特に必要と認める場合を除き、荷重の重ね合わせは行わない。

(b) 荷役専用車両 (停泊中フォークリフト等) による荷重については、船体運動に伴う動的成分を考慮する必要はない。

(2) 構造モデル

(a) 構造の挙動をできるだけ忠実に再現できるような構造モデルにする。荷重を受ける防撓材、桁板については構造モデルに含めること。ただし、座屈防止用防撓材については省略して差し支えない。

(b) モデル化は、腐食予備厚を除いたネット寸法を用いること。

(c) パネルの幅は防撓材心距を超えないこと。また、アスペクト比は3を超えないこと。

(d) 桁部材のウェブのパネル分割については、深さ方向に3分割以上とすること。

(e) 防撓材はシェル要素、平面応力要素又は梁要素としてモデル化して差し支えない。

(f) 図 14.6.5-2 に示すような U 型防撓材を設けるハッチカバーは、有限要素解析により評価すること。

(g) U 型防撓材の形状は、シェル要素又は平面要素により正確にモデル化すること。

(h) 節点は、U 型防撓材のウェブとハッチカバーの頂板/底板との交点及び U 型防撓材のウェブと面材との交点に適切に設けること。

(3) 境界条件

有限要素モデルには、適用可能な限り、次の境界条件を適用しなければならない。

(a) ハッチコーミングのベアリングパッドの境界節点は、パッドに直角な方向の変位に対して固定しなければならない。

(b) ストッパーは、ストッパーによって定められる変位方向に対して固定しなければならない。

(c) フォールディングタイプのハッチカバーの場合、ヒンジを介して接続された節点は、ハッチカバーの頂板に対して垂直な方向に同じ並進変位量としなければならない。

-2. 前-1.の規定に加えてハッチカバーの上に貨物を積載する場合の詳細は、次の(1)から(6)によらなければならない。

(1) ハッチカバーと船体構造の損傷を防止するため、ストッパーはハッチカバーと船体構造間の相対運動を考慮して配置する。

(2) ハッチカバー及び支持構造は、ハッチカバー上の荷重に十分耐える構造とする。

(3) 各ハッチカバー相互の継手部には、ハッチカバー上に貨物を積載するハッチカバー及び貨物を積載しないハッチカバーの上下方向の過度の相対変位を防止するよう措置を講じる。

(4) 暴露部及び下層甲板のハッチカバーの上に貨物を積載する場合、ハッチカバーの構造及び寸法については、14.6 の規定によるほか、次によること。

(a) 貨物の積付高さ及び積載荷重を承認用提出図面に明記する。コンテナを積載する場合は、コンテナの種類及び積付位置も承認用提出図面に明記する。

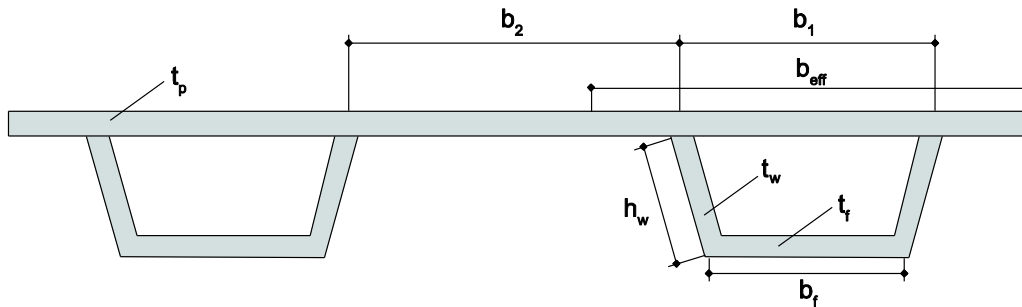
(b) コンテナの隅金具の下部には、桁板ないし防撓材を設け適当に補強する。

(5) ハッチカバー上加わる集中荷重に対する補強部材の寸法の算出については、本 14.6 に規定する設計貨物荷重及

び許容応力を考慮すること。

- (6) ハッチカバー上に車両を積載する場合の頂板及び防撓材の寸法は、有限要素解析又は 2-6 編 10.1 の規定を準用して差し支えない。

図 14.6.5-2. U型防撓材を設けるハッチカバーの例



14.6.5.6 鋼製ハッチカバーの座屈強度

-1. 鋼製ハッチカバーにおける各構造部材は、14.6.5.6 に規定する条件において、**附属書 14.6 「船体構造部材の座屈強度評価」** に規定する座屈評価基準を満足しなければならない。なお、14.6.5.6 で使用する記号は、特に記載がない限り、**附属書 14.6** の定義による。

-2. 細長比要件については、次による。

(1) **附属書 14.6An2** に規定されたものに従う。

(2) 貨物倉がバラスト又は液体貨物を運送するよう設計されていない限り、二重張り構造のハッチカバーの下部境界には適用しなくても差し支えない。

(3) 主要支持部材の支点間距離が 3 m を超える場合、その面材の幅はウェブ深さの 40%未満としてはならない。ただし、有効なトリッピングブラケットがあるときは、これを支点とみなして差し支えない。

-3. 圧縮応力、せん断応力及び外圧を受けるハッチカバー構造の座屈評価に適用する。座屈評価は、次の構造要素に実施しなければならない。

- ・曲面パネルや U 型防撓材で補強されたパネルを含む防撓パネル及び非防撓パネル
- ・開口を有する主要支持部材のウェブパネル

不規則パネルの理想化、参照応力及び座屈基準値を含む座屈評価の手順と詳細要件は、**附属書 14.6An4** に従う。

-4. パネルの種類と評価方法については、次による。

(1) ハッチカバー構造の板パネルは、**附属書 14.6An4.2** に規定する防撓パネル (SP) 又は非防撓パネル (UP) としてモデル化しなければならない。**表 14.6.5-2**、**図 14.6.5-3** 及び**図 14.6.5-4** に従い、**附属書 14.6An1.3** に定義する評価方法 A (-A) 及び評価方法 B (-B) によって評価を行う。開口を有するウェブパネルは、開口部の座屈評価手法に従って、評価を行わなければならない。

(2) U 型防撓材を有するハッチカバーについては、**附属書 14.6An5.2.5** に規定する、追加の座屈評価要件にも従わなければならない。

-5. ハッチカバーの座屈評価は、**4.10.2.1** 及び **4.10.2.2** で定義した面外荷重及び有限要素解析で得られた応力に基づいて行わなければならない。(14.6.5.5 を参照)

-6. すべてのハッチカバー構造部材について、**附属書 14.6An5.2.2** 及び **An5.2.3** にそれぞれ定義する板部材と防撓材の座屈強度評価に、安全係数 $S=1.0$ を適用すること。

-7. 構造部材の座屈強度は、次の基準を満たさなければならない。

$$\eta_{act} \leq \eta_{all}$$

η_{act} : **附属書 14.6An1.3.2.2** 及び **An4** で定義された、応力に基づく座屈使用係数で、**附属書 14.6An5** に従って算出する。

η_{all} : 許容座屈使用係数 (**表 14.6.5-3** 参照)

表 14.6.5-2. 構造部材及び評価法

構造要素	評価法 ⁽¹⁾⁽²⁾	標準的なパネルの定義
ハッチカバーの頂板/底板 (図 14.6.5-3 参照)		
ハッチカバー頂板/底板	SP-A	長さ方向：横桁間 幅方向：縦桁間
不規則に防撓されたパネル	UP-B	局部防撓材/主要支持部材間の板
ハッチカバーの主要支持部材のウェブのパネル (図 14.6.5-4 参照)		
横桁/縦桁のウェブ(単板構造)	UP-B	局部防撓材/面材/主要支持部材間の板
横桁/縦桁のウェブ (二重張構造)	SP-B ⁽³⁾	長さ方向：主要支持部材間 幅方向：全ウェブ深さ
開口を有するウェブのパネル	開口の手順	ウェブ防撓材/面材/主要支持部材間の板
不規則に防撓されたパネル	UP-B	ウェブ防撓材/面材/主要支持部材間の板
備考 1： SP 及び UP は、それぞれ防撓パネル及び非防撓パネルを表す。		
備考 2： A 及び B は、それぞれ手法 A 及び手法 B を表す。		
備考 3： 横桁/縦桁のウェブに座屈防撓材/ブラケットが不規則に配置される場合、UP-B で評価して差し支えない。		

図 14.6.5-3. ハッチカバーの頂板/底板

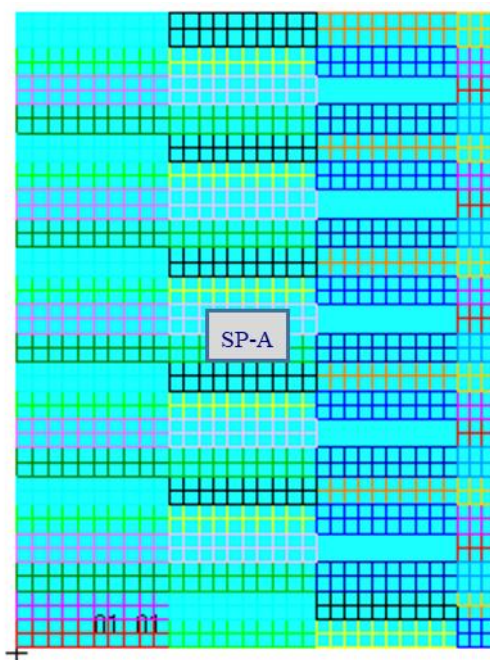


図 14.6.5-4. ハッチカバーの主要支持部材のウェブ

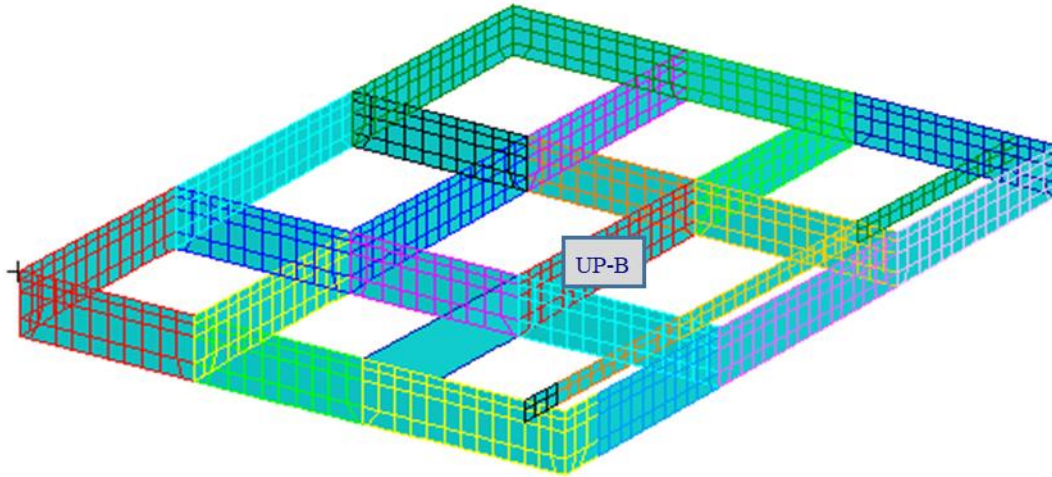


表 14.6.5-3. 許容座屈使用係数

構造部材	考慮する荷重	許容座屈使用係数 η_{all}
板、防撓材及び 主要支持部材のウェブ	4.10.2.1 に規定する垂直波浪荷重	0.80
	4.10.2.2 から 4.10.2.5 に規定する他の荷重	静的及び動的荷重組合せ状態の場合：0.90 静的荷重状態の場合：0.72

14.6.7 ハッチビーム、ハッチプレート、鋼製ポンツーンハッチプレート及び鋼製風雨密ハッチカバーに対する特別規定

14.6.7.1 ハッチビーム

- 1. ハッチビームを支える受材は、支面の幅が 75 mm 以上を有する堅固な構造のものとし、ハッチビームの有効な取付けと保持のための装置を備えなければならない。
- 2. 受材を取付ける箇所のハッチコーミングは、防撓材その他適当な方法により補強しなければならない。なお、この防撓材は、甲板まで達するものとしなければならない。
- 3. スライド式のハッチビームは、ハッチカバーを閉鎖した際に、ハッチビームを所定の位置に定着させるための装置を設けなければならない。
- 4. ハッチビームの深さ及び面材の幅は、ハッチビームの横安定性を考慮して適当なものとしなければならない。ハッチビームの両端における深さは、中央の深さの1/2.5と 150 mm のうちの大きいもの以上でなければならない。
- 5. ハッチビームの上部に付ける面材は、ハッチビームの両端に達するものとしなければならない。ハッチビームを構成する桁板は、その両端では端から 180 mm 以上の間、少なくとも中央における桁板の厚さの2倍の厚さとするか、又は二重張りを施さなければならない。
- 6. ハッチビームの上に乗らずにスリングの掛外しができる構造でなければならない。
- 7. ハッチビームには、その所属する甲板及び倉口並びに倉口における位置を明らかにする標示をしなければならない。
- 8. 断面形状が変化する鋼製ハッチカバーのハッチビームの寸法は、次の算式による値以上としなければならない。
ハッチビームの中央におけるネット断面係数 (cm^3)

$$Z_{net} = Z_{net_cs}$$

$$Z_{net} = k_1 Z_{net_cs}$$

ハッチビームの中央におけるネット断面二次モーメント (cm^4)

$$I_{net} = I_{net_cs}$$

$$I_{net} = k_2 I_{net_cs}$$

Z_{net_cs} : 14.6.5.4-1.の規定を満足するネット断面係数 (cm^3)

- $I_{net,cs}$: 14.6.5.4-1の規定を満足するネット断面二次モーメント (cm^4)
- S : 考慮しているハッチビームの心距 (m)
- ℓ : 考慮しているハッチビームの長さ (m)
- b : 鋼製ハッチカバーの頂板の幅 (m)
- k_1 及び k_2 : 係数で、表 14.6.7-1.による。

表 14.6.7-1. 係数 k_1 及び k_2

k_1	$1 + \frac{3.2\alpha - \gamma - 0.8}{7\gamma + 0.4}$	ただし、 k_1 が 1.0 未満の場合は 1.0 とみなす $\alpha = \frac{\ell_1}{\ell}$, $\beta = \frac{I_1}{I_0}$, $\gamma = \frac{Z_1}{Z_0}$
k_2	$1 + 8\alpha^3 \frac{1 - \beta}{0.2 + 3\sqrt{\beta}}$	
<p>ℓ : ハッチビームの全長 (m)</p> <p>ℓ_1 : ハッチビームの平行部の端部とハッチビームの端部との間の長さ (m)</p> <p>I_0 : 中央におけるハッチビームの断面二次モーメント (cm^4)</p> <p>I_1 : 両端におけるハッチビームの断面二次モーメント (cm^4)</p> <p>Z_0 : 中央におけるハッチビームの断面係数 (cm^3)</p> <p>Z_1 : 両端におけるハッチビームの断面係数 (cm^3)</p>		

14.6.7.2 ハッチプレート

- 1. ハッチプレートの支材は、その支面の幅を 65 mm 以上とし、ハッチプレートが密着するよう必要に応じて傾斜させなければならない。
- 2. 構造上必要がない場合を除いて、その重量及び寸法に応じて適当な取手を設けなければならない。
- 3. ハッチプレートには、その所属する甲板及び倉口並びに倉口における位置を明らかにする標示をしなければならない。
- 4. ハッチボードの材料は、良質で木目が通り、有害な節、白太及び割れ目がないものであること。
- 5. ハッチボードの両端は、帯鋼板で保護すること。

14.6.7.3 鋼製ポンツーンハッチカバー

- 1. 鋼製ポンツーンハッチカバーの両端における深さは、中央における深さの 1/3 と 150 mm のうちの大きい方のもの以上でなければならない。
- 2. 鋼製ポンツーンハッチカバーの両端における支面の幅は、75 mm 以上でなければならない。
- 3. 鋼製ポンツーンハッチカバーには、その所属する甲板及び倉口並びに倉口における位置を明らかにする標示をしなければならない。

14.6.7.4 風雨密ハッチカバー

ハッチカバーの両端における深さは、中央における深さの 1/3 と 150 mm のうちの大きい方のもの以上でなければならない。

14.6.8 取外し式ハッチカバーで閉鎖する倉口の倉口覆布及び締付装置

14.6.8.1 一般

- 1. 乾舷甲板及び船楼甲板の暴露部に設ける倉口には、L編 6章の規定に適合する甲種覆布を少なくとも 2 層、その他

の暴露部における倉口には、同覆布を少なくとも1層備えなければならない。

-2. ハッチバッテンは、倉口覆布を確実に押えうるものとし、その幅及び厚さは、それぞれ65 mm及び9 mm以上でなければならない。

-3. ハッチウェッジは、強じんな木材又はこれと同等の材料のものでなければならない。ハッチウェッジは、その勾配を1/6以下とし、先端における厚さを13 mm以上としなければならない。

-4. ハッチクリートは、ハッチウェッジの勾配に適合するように取付けなければならない。ハッチクリートの幅は、65 mm以上とし、600 mmを超えない心距で配置しなければならない。側縁材及び端縁材の端におけるハッチクリートは、倉口の各すみから150 mm以内の箇所に取付けなければならない。

-5. 乾舷甲板及び船楼甲板の暴露部に設ける倉口には、倉口覆布を締付けた後に、ハッチプレート各区分ごとに有効にハッチプレートを固定するための帯鋼又はこれと同等の装置を備えなければならない。長さが1.5 mを超えるハッチプレートは、少なくとも2個のこれらの装置により固定させなければならない。その他の暴露部における倉口には、縛索用の環付きボルトその他適当な装置を備えなければならない。

14.6.9 ハッチコーミングの構造及び強度基準

14.6.9.1 ハッチコーミングの高さ

-1. ハッチコーミングの甲板表面上の高さは、第1位置では600 mm以上、第2位置では450 mm以上でなければならない。

-2. 鋼製風雨密ハッチカバーで閉鎖される倉口は、本会が差し支えないと認める場合はそのコーミング高さを前-1.に規定するものより減じるか、又はコーミングを省略して差し支えない。

-3. 乾舷甲板及び船楼甲板の暴露部の倉口を除くその他のハッチコーミングの高さは、その位置又は倉口の保護の程度に応じて、本会が適当と認めるところによる。

14.6.9.2 ハッチコーミングの寸法

-1. ハッチコーミングの板部材のネット板厚 $t_{coam,net}$ は、次の(1)又は(2)の算式により定まる値以上としなければならない。

(1) タイプ1船舶の場合

$$t_{coam,net} = 0.0142s \sqrt{\frac{P_A}{0.95\sigma_Y}} \quad (\text{mm}), \quad \text{ただし, } 6 + \frac{L_{C300}}{100} \quad (\text{mm}) \quad \text{未満としてはならない。}$$

s : 防撓材の心距 (mm)

P_A : 設計波浪荷重で、4.10.2.2-1の規定による。

σ_Y : 使用材料の規格最小降伏応力 (N/mm²)

(2) タイプ2船舶の場合

$$t_{coam,net} = 0.016s \sqrt{\frac{P_{coam}}{0.95\sigma_Y}} \quad (\text{mm}), \quad \text{ただし, } 9.5 \text{ mm 未満としてはならない。}$$

P_{coam} : 設計波浪荷重で、4.10.2.2-2の規定による。

s 及び σ_Y : 前(1)の規定による。

-2. タイプ1船舶において、ハッチコーミング付防撓材が両端スニップの場合、防撓材端部位置でのハッチコーミングのグロス板厚 $t_{coam,gross}$ は、次の算式により求まる値以上としなければならない。

$$t_{coam,gross} = 19.6 \sqrt{\frac{P_A s (\ell - 0.0005s)}{1000\sigma_Y}} \quad (\text{mm})$$

ℓ : 防撓材の支点間距離 (m)

s , P_A 及び σ_Y : 前-1の規定による。

-3. ハッチコーミング付防撓材のネット断面係数 Z_{net} 及びネット断面積 A_{net} は、次の算式により求まる値以上としなければならない。

(1) タイプ1船舶の場合

$$Z_{net} = \frac{P_A s \ell^2}{f_{bc} \sigma_Y} \quad (\text{cm}^3)$$

$$A_{net} = \frac{P_A s \ell}{\sigma_Y} 10^{-2} \quad (\text{cm}^2)$$

s , ℓ , P_A 及び σ_Y : 前-2の規定による。

f_{bc} : 防撓材の端部の支持条件に関する係数で、次による。

両端固定：12

両端単純支持又は一端は固定，他端は単純支持：8

ハッチコーミングの両端でスニップとなる防撓材のネット断面積については，算式により求まる値の 1.35 倍以上の値としなければならない。

(2) タイプ 2 船舶の場合

$$Z_{net} = 1.21 \frac{P_{coam} s l^2}{f_{bc} c_p \sigma_Y} \quad (cm^3)$$

f_{bc} ： 防撓材の端部の支持条件に関する係数で，次による。

両端固定：16

両端単純支持又は一端は固定，他端は単純支持：12

c_p ： 防撓材の塑性断面係数を弾性断面係数で除した値。ただし，各断面係数の算定にあたっては，付き板の幅は， $40t_{coam,net}$ (mm) としなければならない。各断面係数を算定しない場合は，1.16 として差し支えない。

s, l 及び σ_Y ： 前-2.の規定による。

P_{coam} ： 設計波浪荷重で，4.10.2.2-2.の規定による。

-4. ハッチコーミングは，本会が適当と認める方法により座屈強度を検討しなければならない。

-5. ハッチコーミングステイのネット寸法は，次の(1)から(3)の規定による。なお，ハッチコーミングステイは，伝達される荷重及び 14.6.5.1 に規定する許容応力に対して設計しなければならない。

(1) 単純梁とみなせるハッチコーミングステイ (図 14.6.9-1.の例 1 及び例 2 参照) については，ステイ基部におけるハッチコーミングステイのネット断面係数 Z_{net} 及びウェブのネット板厚 $t_{w,net}$ は，次の算式により定まる値以上としなければならない。

$$Z_{net} = \frac{H_C^2 s_c P}{1.9 \sigma_Y} \quad (cm^3)$$

$$t_{w,net} = \frac{2 H_C s_c P}{\sigma_Y h} \quad (mm)$$

H_C ： ステイの高さ (m)

h ： ステイの深さ (mm)

s_c ： ステイの心距 (mm)

σ_Y ： 前-1.による。

P ： 設計波浪荷重で，次による。

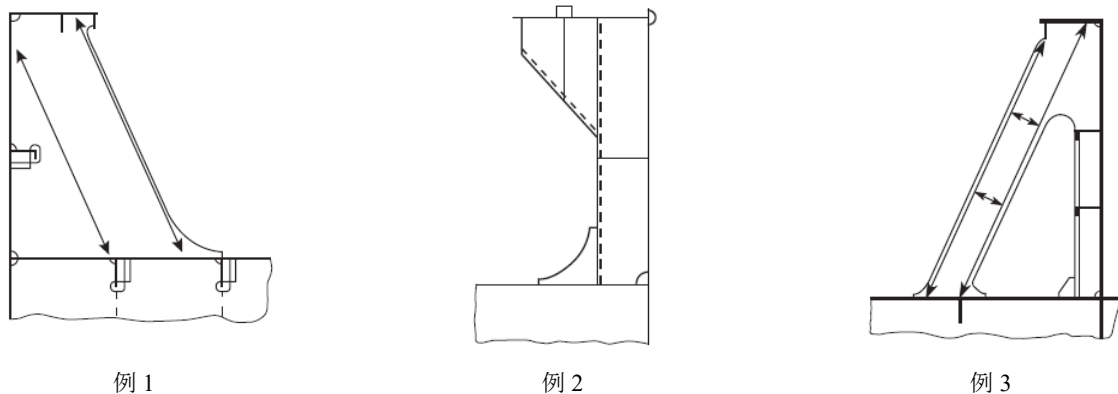
タイプ 1 船舶： 4.10.2.2-1.に規定する P_A

タイプ 2 船舶： 4.10.2.2-2.に規定する P_{coam}

(2) 前(1)以外の構造のハッチコーミングステイ (図 14.6.9-1.の例 3 参照) は，原則として有限要素法解析により応力を求めなければならない。なお，ステイの応力は 14.6.5.1 の基準を満足すること。

(3) ハッチコーミングステイのネット断面係数の算定にあたっては，当該ステイが甲板に完全溶け込み溶接されており甲板下構造が応力を適切に伝達できるようになっている場合に限り，面材の面積を考慮して差し支えない。

図 14.6.9-1. ハッチコーミングステイの例



14.6.9.3 ハッチコーミングの構造

-1. 第 1 位置における倉口及びコーミング高さが 760 mm を超える第 2 位置におけるハッチコーミングには，その上縁

より下方の適当な位置に、幅が 180 mm 以上の水平防撓材を設けなければならない。

-2. ハッチコーミングは、前-1.の水平防撓材から甲板に達する堅固なブラケット又はステイを約 3 m の間隔で設けて支持しなければならない。

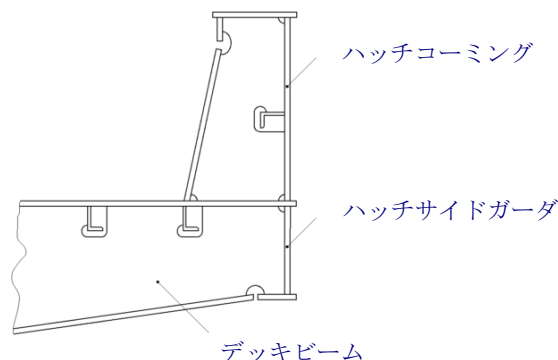
-3. ハッチコーミングをデッキビームの下端まで連続したものとするか又はハッチサイドガーダをデッキビームの下端まで連続したものとしなければならない (図 14.6.9-2.参照)。デッキビームの下端まで連続したハッチコーミング及びハッチサイドガーダの上下縁は、フランジ構造とするか、面材又は半丸鋼を設けて防撓しなければならない。ただし、本会が特に認めた場合はこの限りではない。

-4. 小さい倉口のコーミングの構造及び寸法については、14.6.9.1 から 14.6.9.2 及び前-1.から-3.までの規定を適当に参酌して差し支えない。

-5. ハッチコーミング及びハッチコーミングステイは、次の詳細要件を満足しなければならない。

- (1) ハッチコーミング及び甲板下構造物の構造は、ハッチカバーからハッチコーミングを通り甲板下構造物へと荷重伝達されるような構造としなければならない。ハッチコーミング及びその支持構造部材については、ハッチカバーからの荷重が適切に伝達されるよう船長、船幅及び上下方向に適切に防撓されなければならない。
- (2) 甲板下構造部材は、ハッチコーミングから伝達される荷重に対して十分な強度を有していなければならない。
- (3) 甲板とステイウェブとの溶接は両面連続溶接とし、溶接のど厚は $0.44t_{w,gross}$ 以上としなければならない。ただし、 $t_{w,gross}$ はステイウェブの板厚で腐食予備厚を含むものとする。
- (4) ステイウェブの甲板との固着部の止端は、両側に十分な開先をとった溶け込み溶接とし、その溶接長さはステイの幅の 15%未満としてはならない。
- (5) ハッチカバー上に木材、石炭、コークス等を積載する場合については、ハッチコーミングステイの間隔は 1.5 m を超えてはならない。
- (6) ハッチコーミングステイは、二次部材により適切に支持されなければならない。
- (7) ハッチカバー支持部において摩擦力を伝達するハッチコーミングステイは、疲労強度に対し十分な考慮を払わなければならない。
- (8) 長さが $0.1L_c$ を超える縦方向のハッチコーミングの両端には、ブラケット又は同等の効力を有する部材及び二次部材を適切に設けなければならない。ブラケット端部と甲板との溶接は完全溶け込み溶接とし、その溶接長さは 300 mm 未満としてはならない。
- (9) 本会が適当と認める検討を行った場合、ハッチコーミング及びハッチコーミングに取付けられる水平防撓材を船体縦強度部材として考慮することができる。
- (10) 別途規定する場合を除き、ハッチコーミングの材料及び溶接の要件は他編の規定による。

図 14.6.9-2. ハッチコーミングの配置例



14.6.10 閉鎖装置

14.6.10.1 締付装置

-1. ハッチカバーとハッチコーミングの締付装置及びハッチカバーの継手部は風雨密でなければならない。

-2. ガasketと締付装置により風雨密を確保する方法は、次の(1)から(6)による。風雨密ハッチカバーの風密確保の方法は、本会が適当と認めるところによる。なお、この配置は、いかなる海面状態でも風雨密を確保することができるものでなければならない。

- (1) ハッチカバー及びその上の荷重は、船体構造へ伝達するように設計する。
- (2) ハッチカバーと船体構造間及び各ハッチカバーの継手部に取付けられるガスケット及び圧縮材は、次による。
- (a) 圧縮材は、耐蝕材料であり、ガスケットとの接触面に十分な丸みを有するもの。
- (b) ガスケットの材質は、十分圧縮性があり、貨物の種類に適合するもので、船舶に生じる全ての環境条件に対して適当なもの。
- (c) ガスケットは、連続したものをハッチカバー側に取付け、その形状は、ハッチカバーの形式、締付装置の形式及びハッチカバーと船体構造との相対変動を考慮して決定する。
- (d) ガスケットの仕様又はグレードは、図面に記載しなければならない。
- (3) 次の(a)から(f)を満足する締付装置を、ハッチカバー材、甲板又はハッチカバーに設ける。
- (a) 締付装置の配置及び間隔は、ハッチカバーの端部材の剛性、形式及び寸法を考慮して、有効に風雨密性を確保するよう決定する。
- (b) 鋼製ハッチカバーの端部桁部材の断面二次モーメントは、次の算式による値以上とする。
- $$I = 6pa^4 \text{ (cm}^4\text{)}$$
- a : 鋼製ハッチカバーに設置される締付装置のうち隣接する締付装置間距離 (m)
ただし $2m$ 以上とすること。
- p : ガスケットに作用する線圧力 (N/mm)。ただし、 $5 N/mm$ 未満の場合は $5 N/mm$ とする。
- (c) 締付装置に用いるボルト又はロッドのグロス断面積は、次の算式による値以上とする。なお、倉口面積が $5 m^2$ を超える場合には、ボルト又はロッドの径は $19 mm$ 以上とすること。
- $$A = 0.28ap/f \text{ (cm}^2\text{)}$$
- f : 次の算式による。
- $$f = (\sigma_Y/235)^e$$
- σ_Y : 用いる鋼材の規格最小降伏応力 (N/mm^2)。ただし、引張強さの 70% 以下の値とすること。
- e : σ_Y の値に応じて定まる係数で、次による。
- $$\sigma_Y \leq 235 N/mm^2 \text{ の場合 : } 1.0$$
- $$\sigma_Y > 235 N/mm^2 \text{ の場合 : } 0.75$$
- a 及び p : 前(b)による。
- (d) 1つのハッチカバーに設けられる各締付装置は、ほぼ同一の剛性を持つものとする。
- (e) 締付装置としてロッドクリートを用いる場合は、弾力性を有するワッシャ又はクッションを組み入れる。
- (f) 油圧式締付装置は、油圧系統に異常があった場合でも、機械的に締付け状態を保持できるものである。
- (4) 次に示す方法等により、排水を行えるようにする。
- (a) ガスケットの船内側には、ガッターバーを設けるか、又はハッチコーミングを上方向に延長させる等して、これらと圧縮材との間の排水を容易にできるようにする。ただし、コンテナ運搬船においては、船主の申し出があり、かつ、本会が適当と認める場合にはこの規定を斟酌することができる。
- (b) 排水口には逆止弁を設けるか、又は同等の方法により外部からの水の流入を防げる構造にする。ただし、この目的のために排水口に消火ホースを接続しないこと。
- (c) ハッチカバー相互間の継手部には、ガスケットの上部の排水溝のほかに、ガスケットの下部にも排水溝を設ける。
- (d) ハッチカバーと船体構造が連続メタルタッチ構造の場合には、メタルタッチ構造とガスケットの間に排水設備を設ける。
- (e) ハッチコーミングの排水口は、応力が集中するエリア（ハッチコーナー及びクレーン支柱への移行部など）から十分な距離をおいて配置する。
- (5) 鋼製風雨密ハッチカバーを設ける船舶には、次の(a)から(e)に示す事項を記載したハッチカバーの操作と保守に関する手引き書を備えることを推奨する。
- (a) 開閉の方法
- (b) ガスケット、締付装置及び操作装置の保守方法
- (c) 排水設備の清掃方法
- (d) 腐食の防止方法
- (e) 予備品表

- (6) 曲げ応力及びせん断応力について十分な強度を有する特別な設計を行う締付装置については、14.6.10.2 に規定するハッチカバーの浮き上がり防止のための締付装置としても考慮して差し支えない。その際、ガスケットに作用する線圧力 q を指定し、荷重として q に固定装置間の間隔 $a(m)$ を乗じたものを適用する。

14.6.10.2 ハッチカバーの上に貨物を積載する場合

- 1. ハッチカバーの上に貨物を積載する場合、船体運動の加速度によりハッチカバーに発生する垂直方向の力に対して、ハッチカバーの浮き上がり防止のための締付装置を設けなければならない。締付装置を設計する場合、通常想定される非対称な荷重が作用した時の締付装置の等価応力 σ_E (N/mm^2) が次の算式による値を超えてはならない。

$$\sigma_E = \frac{150}{k_l}$$

k_l : 次の算式による。

$$k_l = \left(\frac{235}{\sigma_Y} \right)^e$$

σ_Y : 使用材料の規格最小降伏応力 (N/mm^2)

e : 次による。

$\sigma_Y > 235$ の場合 : 0.75

$\sigma_Y \leq 235$ の場合 : 1.00

- 2. 前-1.にかかわらず、横方向に設けられたハッチカバーガイドの有効高さ h_E (mm) が次の算式により定まる値以上である場合、浮き上がり防止のための締付装置を省略しても差し支えない。(図 14.6.10-2.参照) ただし、いかなる場合もハッチサイドガーダの高さに 150 mm を加えた値以上とする。

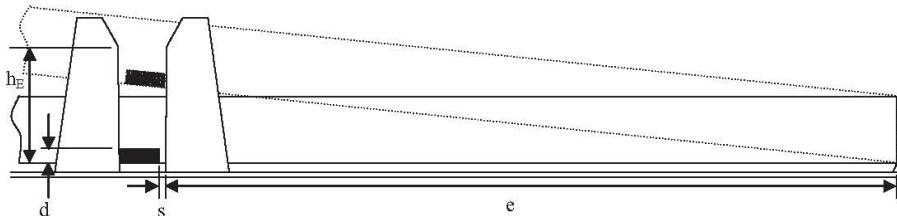
$$h_E = 1.75\sqrt{2se + d^2} - 0.75d$$

e : ハッチカバーガイドの内端からハッチサイドガーダまでの距離の最大値 (mm)

s : ハッチカバーガイドの隙間 (mm)。ただし、 $10 \leq s \leq 40$ (mm) とする。

d : ハッチカバー支持部材からガイドストッパー上端までの距離 (mm)

図 14.6.10-1. ハッチカバーガイドの有効高さ



14.6.11 ハッチカバーの支持部材、移動防止用装置及び支持構造

14.6.11.1

- 1. 本 14.6 が適用となるハッチカバーの支持部材、移動防止用装置及び支持構造は、次の(1)及び(2)によらなければならない。

- (1) 移動防止用装置の応力は 14.6.5.1-1.の基準を満足しなければならない。
- (2) ハッチカバーの支持部材の詳細は次の(a)から(d)による。
 - (a) ハッチカバーの支持部材表面において大きな相対変位が予想される場合、磨耗が少なく摩擦に強い材料を使用すること。
 - (b) ハッチカバー支持部材の図面を提出すること。図面には、ハッチカバー支持部材の材料を製造するメーカ作成の許容最大圧力に関するデータを含めること。
 - (c) 支持部材の応力は、14.6.5.1-1.の基準を満足しなければならない。
 - (d) 水平方向の力 P_h が作用する支持部材の二次部材及び隣接する構造については、疲労強度に対し十分な配慮を払わなければならない。

- 2. タイプ 2 船舶の場合、青波の水平荷重により起こるハッチカバーの移動を防止する装置を備えなければならない。なお、当該装置は表 14.6.11-1.に規定する強度要件に適合しなければならない。

表 14.6.11-1. 鋼製風雨密ハッチカバー移動防止装置に関する強度要件

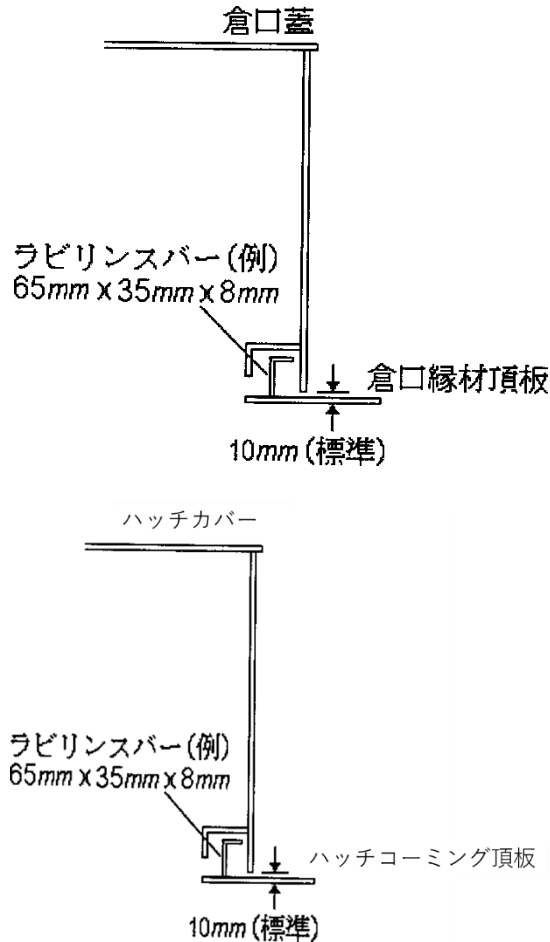
設計圧力	4.10.6 の規定による。
許容等価応力	移動防止装置及び当該装置の支持部材並びに当該装置の取付け溶接部分（のど厚で計算すること）において、使用材料の規格最小降伏応力の 0.8 倍以下とすること。

14.6.12 コンテナ運搬船のハッチカバー

14.6.12.1 適用

- 1. 本 14.6 の規定を適用するハッチカバーを設備する場所におけるハッチコーミングの甲板面上の高さは、600 mm 以上としなければならない。
- 2. 特に大きい乾舷を有するコンテナ運搬船に設備するハッチカバーにあつては、船級登録の申込者から申し出があつた場合には、次の(1)から(4)の要件を満たすことを条件にガスケット及び締付装置の要件を参酌することができる。
 - (1) 当該ハッチカバーを設ける甲板の位置は、乾舷甲板又は仮想した乾舷甲板（以下、「仮想乾舷甲板」という）より標準船楼高さ（1966年国際満載喫水線条約第33規則に定めるもの）の2層分（倉口の一部でも船首から $0.25L_f$ の位置より前方にある場合は3層分）以上上方になければならない。なお、仮想乾舷甲板は、当該仮想乾舷甲板をもとに計算した形状乾舷の値が、指定された満載喫水線から当該仮想乾舷甲板までの垂直距離以下となるように設定しなければならない。
 - (2) 2.3 及び U 編の適用において、ハッチカバー相互の間隙は保護されない開口とみなされる。間隙は、倉内への海水の打込み量とビルジ管装置の能力を考慮の上、R 編の規定により要求される固定式ガス消火装置の有効性が損なわれないようにできる限り小さくしなければならず、いかなる場合も 50 mm を超えてはならない。
 - (3) 間隙から倉内への海水打ち込み量を最小限に抑えるために、ラビリンス、ガッタバー又は同等物をハッチカバーの各パネルの縁に取付けなければならない。ラビリンス等のハッチコーミング頂板からの高さ及びガッタバー等のハッチカバー頂板からの高さはそれぞれ 65 mm 以上とし、ハッチカバーとハッチコーミング頂板との間隙は 10 mm 以下を標準とする。（図 14.6.12-1参照）
 - (4) 当該ハッチカバーが設置される貨物倉には、ビルジ警報装置を設けなければならない。
- 3. 危険物を含むコンテナの取扱いについては、MSC/Circ.1087 の関連規定によることで差し支えない。

図 14.6.12-1. ラビリンス構造 (例)



14.6.13 バラスト兼用倉の倉口

14.6.13.1 一般

-1. バラストを漲水する貨物倉に設けられる上甲板暴露部の鋼製ハッチカバー又はこれに類するハッチカバー並びにハッチコーミングのgross寸法は、次によることを標準とする。本規定のハッチカバー又はこれに類するハッチカバー並びにハッチコーミングは、バラストによる荷重に対して十分な強度を有するよう特別な考慮を払わなければならない。

(1) 頂板の厚さは、次の算式による値以上とする。ただし、二重張構造の場合には、実際に圧力を受ける板部材にのみ、本規定を適用する。

$$1.15s\sqrt{h} \times 10^{-3} + 3.0 \text{ (mm)}$$

s : 防撓材の心距 (mm)

h : 4.10.3.1-1.(1)による。(kN/m²)

(2) 防撓材の寸法は、次による。

$$\text{防撓材の中央における断面係数} : C_1 K k_1 s h \ell^2 \times 10^{-3} \text{ (cm}^3\text{)}$$

$$\text{防撓材の中央における断面二次モーメント} : C_2 k_2 s h \ell^3 \times 10^{-3} \text{ (cm}^4\text{)}$$

$$\text{防撓材の両端におけるウェブの断面積} : C_3 K s h \ell \times 10^{-3} \text{ (cm}^2\text{)}$$

s : 前(1)による。

ℓ : 防撓材の支点間の距離 (m)

C_1 , C_2 及び C_3 : 係数で、表 14.6.13-1.による。

K : 使用する鋼材の材料係数で、3.2の規定による。

k_1 及び k_2 : 係数で、表 14.6.13-1.による。

h : 防撓材の配置の方向により算定される荷重で、4.10.3.1-1.(2)による。(kN/m²)

(3) 防撓材には約3mの間隔でトリッピングブラケットを設け、桁のウェブの深さ及び厚さはそれぞれ $\ell/25$ 及び7mm以上とする。ここで、 ℓ は桁の支点間距離 (m) とする。

(4) ハッチコーミングの構造及び寸法は、本 14.6 の規定のほか、バラストホールドに対する規定によること。

-2. 有限要素解析によりハッチカバーの寸法を決定する場合は、4.10.3.1-2.による荷重を考慮して、14.6.5 の規定により算定すること。

表 14.6.13-1. 係数 C_1 , C_2 及び C_3

C_1	C_2	C_3
1.07	1.81	0.064

14.7 小倉口

14.7.1 暴露甲板前方部分に設置される小倉口

14.7.1.1 一般

-1. 本規定は、船の長さの前端から $0.25L_C$ の箇所より前方の暴露甲板に設置され、甲板下部の区画に通じるように設計され、風雨密又は水密で閉鎖する小倉口（原則として、 2.5 m^2 以下）で、高さが計画最大満載喫水線上 $0.1L_C$ 又は 22 m のいずれか小さい方の値より小さいものに適用する。

-2. 前-1.にかかわらず、非常時の脱出に供されるよう設計される小倉口については、14.7.1.3(a), (b), 14.7.1.4-3.及び14.7.1.5 の規定を適用することを要しない。

-3. 非常時の脱出に供される倉口の締付装置は、ハッチの両側から操作可能で、かつ、迅速に開閉可能なもの（例えば、単一の動作で締付装置の開閉を行うことができるハンドルを備えたもの）としなければならない。

14.7.1.2 強度

-1. 方形のハッチカバーに対するgross板厚、防撓材配置及び寸法 (mm) は、表 14.7.1-1.及び図 14.7.1-2.による値以上としなければならない。

防撓材を設ける場合のその位置は、14.7.1.4-1.で要求する金属同士の接触点の位置と一致させること。(図 14.7.1-2.参照)
一次防撓材は、連続させ、すべての防撓材は、カバー内部端防撓材に溶接すること。(図 14.7.1-1.参照)

表 14.7.1-1. 前方甲板の小倉口カバーに対するgross寸法

呼び寸法 (mm)	カバー板厚 (mm)	一次防撓材	二次防撓材
		フラットバー (mm × mm) ; 数量	
630 × 630	8	-	-
630 × 830	8	100 × 8 · 1	-
830 × 630	8	100 × 8 · 1	-
830 × 830	8	100 × 10 · 1	-
1030 × 1030	8	120 × 12 · 1	80 × 8 · 2
1330 × 1330	8	150 × 12 · 2	100 × 10 · 2

-2. 方形の倉口のコーミングの上縁部は、上縁から 170 mm ないし 190 mm の間の位置より上方を適当な形鋼により水平に補強しなければならない。

-3. 円形又は同様の形状のハッチカバーに対する板厚及び補強は、小型方形のハッチに要求されるものと同様な強度及び剛性を備えなければならない。

-4. 鋼以外の材料で製作するハッチカバーの寸法は、鋼で製作するハッチカバーと同様な強度及び剛性を備えなければならない。

14.7.1.3 主締付装置

主締付装置は、ハッチカバーを適切な位置に締め付けることができるもので、次のいずれかの閉鎖機構により風雨密に

できるものでなければならない。

- (a) フォーク（止め金）を締め付けるちょうナット
- (b) クイック アクティング クリート
- (c) セントラル ロッキング デバイス

くさび座とクリップハンドルによる締付は、認められない。

14.7.1.4 主締付装置の要件

-1. ハッチカバーには、弾性材料のガスケットを設けなければならない。このガスケットは、設計圧縮力で金属同士の接触とするように設計し、締付装置が緩むか又は外れる原因となり得る青波によるガスケットの過度な圧縮を防ぐように設計すること。金属同士の接触が、[図 14.7.1-2](#)に示すように各締付装置の近くに配置され、圧縮力に耐え得る十分なものであること。

-2. 主締付装置は、設計された圧縮力がいかなる道具も使わずに 1 人の力で得られるように設計及び製造されなければならない。

-3. ちょうナットを用いる主締付方法では、フォーク（止め金）は、堅固な設計としなければならない。フォークは、上方に曲げるか自由端の表面を盛り上げるか又は同様な方法で使用中にちょうナットが外れる危険を最小にするよう設計すること。防撓されない鋼製フォークの板厚は、16 mm 以上としなければならない。配置の例を[図 14.7.1-1](#)に示す。

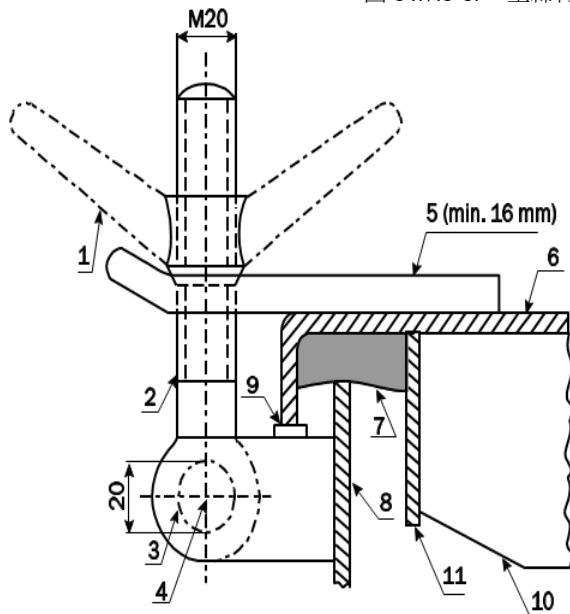
-4. 最前部貨物倉の前方の暴露甲板に位置するハッチカバーでは、ヒンジは、青波の働く向きがカバーを閉鎖させるよう設けなければならない。このことは、ヒンジが通常前端部に位置することを意味する。

-5. 最前部貨物倉とその直後の貨物倉の間のような貨物倉口のように位置する倉口では、ヒンジは、横方向及び船首から 45 度の方向の青波に対して保護されるよう前端部又は外側端部に設けなければならない。

14.7.1.5 補助締付装置

小倉口には、主締付装置が緩むか又は外れた場合でも、ハッチカバーが適切な位置に保つことができるように、例えば、スライディングボルト、掛金又はゆるく取付けたバックリングバーの方法による独立した補助締付装置を設けなければならない。補助締付装置は、ハッチカバーのヒンジの反対側に設けること。

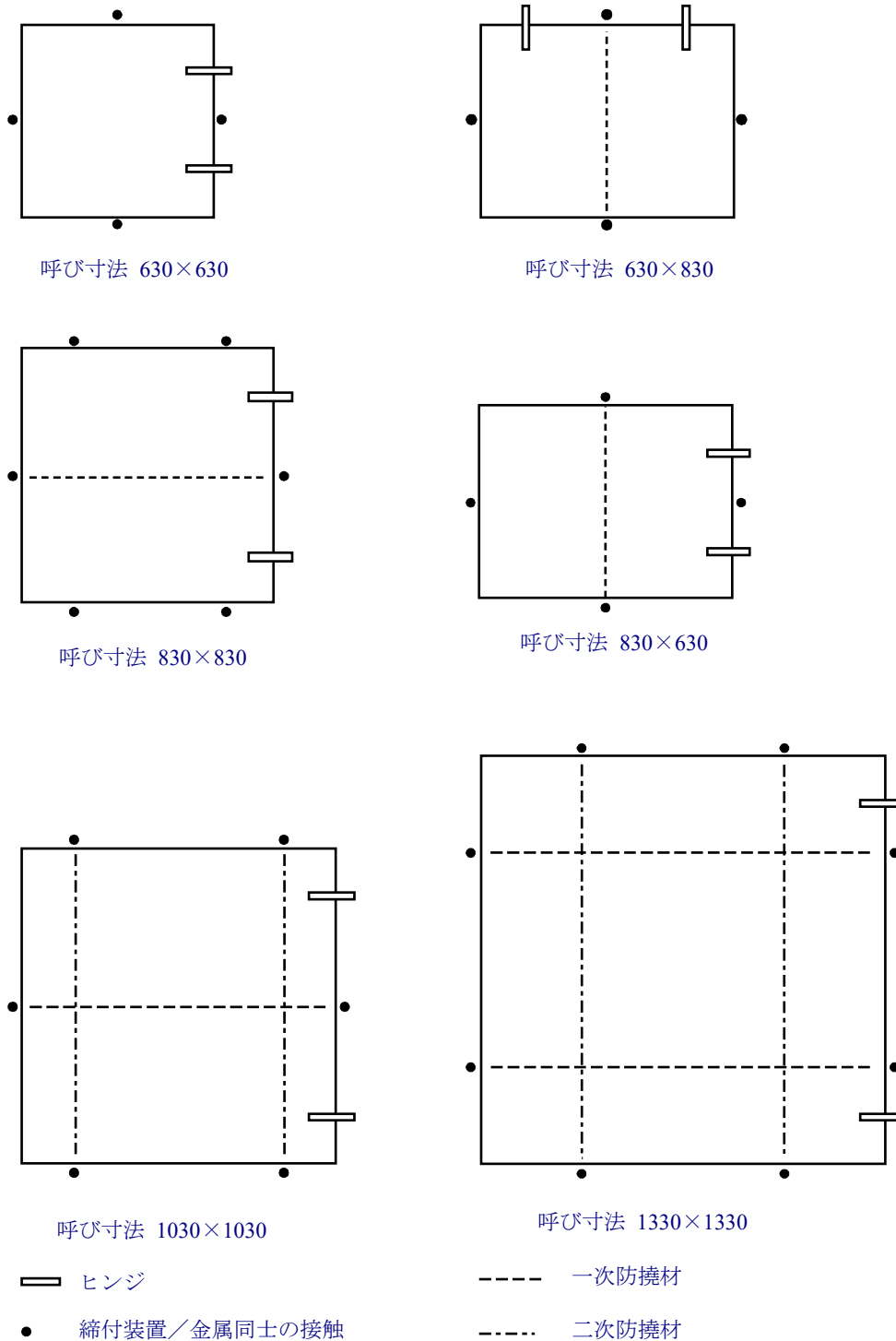
図 14.7.1-1. 主締付装置の例



- 1. ちょうナット
- 2. トグルボルト
- 3. トグルボルトピン
- 4. トグルボルトピン中心
- 5. フォークプレート
- 6. ハッチカバー
- 7. ガスケット
- 8. ハッチコーミング
- 9. 金属同士の接触のためにトグルボルト付ブラケットに溶接された当板
- 10. 防撓材
- 11. 内縁部防撓材

(注：単位mm)

図 14.7.1-2. 防撓材の配置



14.7.2 機関室口

14.7.2.1 機関室口の保護

機関室口は、鋼製囲壁で閉囲しなければならない。

14.7.2.2 暴露機関室囲壁

- 1. 暴露甲板上的の囲壁の寸法は、4.9.2.2 の規定において、 c の値を 1.0 として定まる値以上でなければならない。
- 2. 暴露する囲壁頂板の厚さ（グロス寸法）は、次の算式による値以上でなければならない。

第 1 位置の囲壁： $6.3S + 2.5$ (mm)

第 2 位置の囲壁： $6.0S + 2.5$ (mm)

S ： 防撓材の心距 (m)

14.7.2.3 乾舷甲板下の囲壁及び閉囲された船楼又は甲板室内の囲壁

乾舷甲板下の囲壁及び閉囲された船楼又は甲板室内の囲壁の寸法は、次の(1)及び(2)による。

- (1) 囲壁の板の厚さ（グロス寸法）は、防撓材の心距が 760 mm 以下の場合には 6.5 mm、心距が 760 mm を超える場合はその超過 100 mm に対して 0.5 mm の割合でこれを増したものの以上でなければならない。ただし、居住区域に面する囲壁では、2 mm を減じたものとして差し支えない。
- (2) 囲壁の防撓材の断面係数（グロス寸法）は、次の算式による値以上でなければならない。

$$1.2S\ell^3 \text{ (cm}^3\text{)}$$

ℓ : 甲板間高さ (m)

S : 防撓材の心距 (m)

14.7.2.4 機関室出入口

- 1. 機関室のすべての出入口は、できる限り保護された場所に設け、かつ、これに内外から閉鎖定着できる鋼製戸を備えなければならない。なお、乾舷甲板の暴露部にある囲壁に設ける出入口の戸は、11.3.2.6-1の規定を満足するものでなければならない。
- 2. 機関室囲壁に設ける出入口敷居の甲板上面上の高さは、第1位置では 600 mm 以上、第2位置では 380 mm 以上でなければならない。
- 3. 特に乾舷を減じた船舶の乾舷甲板及び低船尾楼甲板の暴露部にある囲壁の出入口には、その内側に囲壁と同等の強さのロビー又は通路を設け、これと機関室階段との間には、さらに鋼製風雨密戸を設けなければならない。なお、この内側の出入口の敷居の高さは、230 mm 以上でなければならない。

14.7.2.5 機関室の出入口以外の開口

- 1. 乾舷甲板及び船楼甲板の暴露部に設けるボイラ室通風口、煙突及び機関室通風筒の縁材の甲板上の高さは、妥当、かつ、実行可能な限り高くしなければならない。
- 2. 乾舷甲板及び船楼甲板の暴露部に設けるボイラ室通風口及び同場所に設ける機関室囲壁の諸開口には、すべて常設堅固な鋼製風雨密蓋を備えなければならない。
- 3. 煙突周囲の環状部分及び前-2.の開口を含むその他のすべての開口には、火災の際に当該場所の外側から操作できる閉鎖装置を備えなければならない。
- 4. 前-1.の通風口の縁材の甲板上の高さは、第1位置にあつては 4.5 m を超えるもの、第2位置にあつては 2.3 m を超えるものとし、前-3.で要求する閉鎖装置を除き、風雨密ハッチカバーは取付けないものとしなければならない。

14.7.2.6 閉囲されない船楼又は甲板室内の囲壁

閉囲されない船楼又は甲板室内の囲壁の寸法及び囲壁に設ける出入口の構造は、船楼又は甲板室の構造及びその開口の閉鎖方法による保護の程度に応じて、本会が適当と認めるところによる。

14.7.3 昇降口その他の甲板口**14.7.3.1 マンホール及び平甲板口**

マンホール及び平甲板口で、乾舷甲板及び船楼甲板の暴露部あるいは閉囲された船楼以外の船楼内に設けられるものは、水密に閉鎖しうる鋼製蓋で閉鎖しなければならない。この蓋は、密に配置したボルトで定着するか、又は常設的に取付けられた構造のものでなければならない。

14.7.3.2 昇降口

- 1. 乾舷甲板の昇降口は、閉囲された船楼又はこれと同等の強さ及び風雨密性を有する甲板室若しくは昇降口室で保護しなければならない。
- 2. 暴露する船楼甲板の昇降口及び乾舷甲板上の甲板室頂部における昇降口で、乾舷甲板下の場所又は閉囲された船楼内の場所に通じるものは、有効な甲板室又は昇降口室で保護しなければならない。
- 3. 前-1.及び-2.の甲板室又は昇降口室の出入口には、11.3.2.6-1の規定による戸を設けなければならない。
- 4. 前-1.から-3.までの昇降口室における出入口敷居の甲板上面上の高さは、第1位置では 600 mm 以上、第2位置では 380 mm 以上でなければならない。
- 5. 乾舷甲板上の甲板室又は船楼であつて、乾舷甲板下に通じる昇降口を保護するものにあつては、当該甲板室又は船楼の乾舷甲板上の出入口の敷居の高さは、600 mm 以上としなければならない。ただし、船橋楼、船尾楼又は甲板室であつて、当該船楼又は甲板室の頂部に出入口を備える場合については、敷居の高さを 380 mm 以上として差し支えない。
- 6. 昇降口を保護する船楼又は甲板室の出入口に 11.3.2.6-1.に従う戸が設けられない場合、当該昇降口は暴露甲板上にあるものとみなさなければならない。

-7. 本 14.7.3.2 でいう甲板室及び昇降口室の取扱いの区分は次による。

- (1) その囲壁に設けられた全ての出入口の戸を閉鎖した場合にも、その頂部に設けられた出入口又は甲板下通路等によってその中に乗組員がいつでも出入する事ができる場合は甲板室として扱う。
- (2) その囲壁に設けられた全ての出入口の戸を閉鎖した場合に、他の径路を通してその中に出入する事ができない場合、昇降口室として扱う。

14.7.3.3 貨物区域の開口

貨物区域のすべての出入口その他の開口には、火災の際に当該場所の外側から操作できる閉鎖装置を備えなければならない。なお、これらの閉鎖装置で、貨物区域から船内の他の区域に通じる開口に設けられるものは、鋼製でなければならない。

14.8 ブルワーク及びガードレール

14.8.1 一般

14.8.1.1

-1. すべての暴露甲板のまわりには、有効なブルワーク又はガードレールを設けなければならない。

-2. 前-1.のガードレールは、次の規定によること。

- (1) ガードレールの支柱は、約 1.5 m の間隔で備え付けなければならない。取外し式又はヒンジ式支柱の場合は、直立状態で固定できなければならない。
- (2) 支柱は、少なくとも 3 本ごとにブラケット又はステイにより支持するか、又は、支柱下部の幅を増加させる支柱の配置に応じて次の(a)から(c)とし、その形状は図 14.8.1-1.によること。
 - (a) 少なくとも 3 本ごとに支柱下部の幅を増加させる場合： $kb_s \geq 2.9b_s$
 - (b) 少なくとも隔本に支柱下部の幅を増加させる場合： $kb_s \geq 2.4b_s$
 - (c) 全ての支柱下部の幅を増加させる場合： $kb_s \geq 1.9b_s$

kb_s ： 支柱下部の幅 (mm)

b_s ： 支柱の幅 (mm) で、本会が適当と認める規格による。

ここで、支柱と甲板との溶接は、両側連続すみ肉溶接とし、溶接脚長は 7 mm 又は本会が適当と認める規格による脚長以上とすること。

- (3) 前(2)において支柱下部の幅を増加させる場合、支柱の甲板下支持部材は、図 14.8.1-1.に示すとおり支柱の直下に配置し、その寸法は 100 × 12 (mm) の平鋼以上とすること。甲板下支持部材と甲板との溶接は、両側連続すみ肉溶接とすること。ただし、甲板の板厚が 20 mm を超える場合は、甲板下支持部材を支柱の直下に配置しなくて差し支えない。
- (4) 船舶の通常の運用の妨げになる場合であって、制限された長さに限り、ガードレールの代わりにワイヤロープを用いてもよい。ただし、ワイヤロープは必要に応じてターンバックルにより張り詰めた状態にしなければならない。
- (5) 船舶の通常の運用の妨げになる場合であって、2 本の固定支柱及び/又はブルワークの間に設けられる場合に限り、ガードレールの代わりにチェーンを用いてもよい。

-3. 特に大きい乾舷を有する船舶にあっては、本 14.8 の適用において、「乾舷甲板」を「仮想乾舷甲板」と読み替えて差し支えない。

14.8.2 寸法

14.8.2.1

-1. 14.8.1 に規定するブルワーク又はガードレールの甲板上面の高さは、1 m 以上でなければならない。ただし、この高さが船舶の通常の運用の妨げになる場合で、ポータブルハンドレール等の他の適当な保護装置を設けるときは、その高さを軽減して差し支えない。

-2. 船楼甲板又は乾舷甲板に設けられるガードレールの最下条の横棒下のすき間は、230 mm を超えないものとし、その他の横棒間のすき間は、380 mm を超えないものでなければならない。

-3. 船楼甲板又は乾舷甲板に設けられるガードレールには、少なくとも 3 本の横棒を備えなければならない。その他の場所に備えられるガードレールには、少なくとも 2 本の横棒を備えなければならない。

-4. 丸形ガンネルの船舶では、ガードレールの支柱は、甲板の平らな部分に設けなければならない。

14.8.3 構造

14.8.3.1

- 1. ブルワークは、その高さに応じて堅固な構造とし、その上縁を有効に防撓しなければならない。乾舷甲板のブルワークの板の厚さは、なるべく 6 mm 以上でなければならない。
- 2. ブルワークは、遊縁を防撓したステイにより支持されなければならない。このステイは、甲板梁の箇所又は甲板を十分に防撓した箇所にて設け、乾舷甲板ではその間隔を 1.8 m 以下としなければならない。
- 3. 木材貨物を積む甲板のブルワークは、特に堅固なステイを 1.5 m を超えない間隔で設けて支持されなければならない。
- 4. ブルワークステイ基部をブラケットタイプとすることを推奨する。(図 14.8.1-2.参照) ブルワークステイ基部をガセットタイプとする場合は、次の(1)から(3)の措置を講じることを推奨する。(図 14.8.1-3.参照)
 - (1) ガセットプレートには、ガセットプレートを取付ける上甲板と同じ降伏強度を有する材料を用いること。
 - (2) ガセットプレートの端部は、ソフトな形状とすること。
 - (3) ガセットプレートの下部には、パッドプレートを設置すること。なお、設けるパッドプレートは、幅をできる限り狭くすると共に、パッドプレートを取付ける上甲板と同じ降伏強度を有する材料を用いること。
- 5. ブルワークステイ基部をブラケットタイプとする場合、防撓材を設ける等、座屈に対して、適切に支持しなければならない。
- 6. ブルワークには、適切な間隔でエクспанションジョイントを設けなければならない。

図 14.8.1-1. ガードレールの支柱の形状及び甲板下補強 (例)

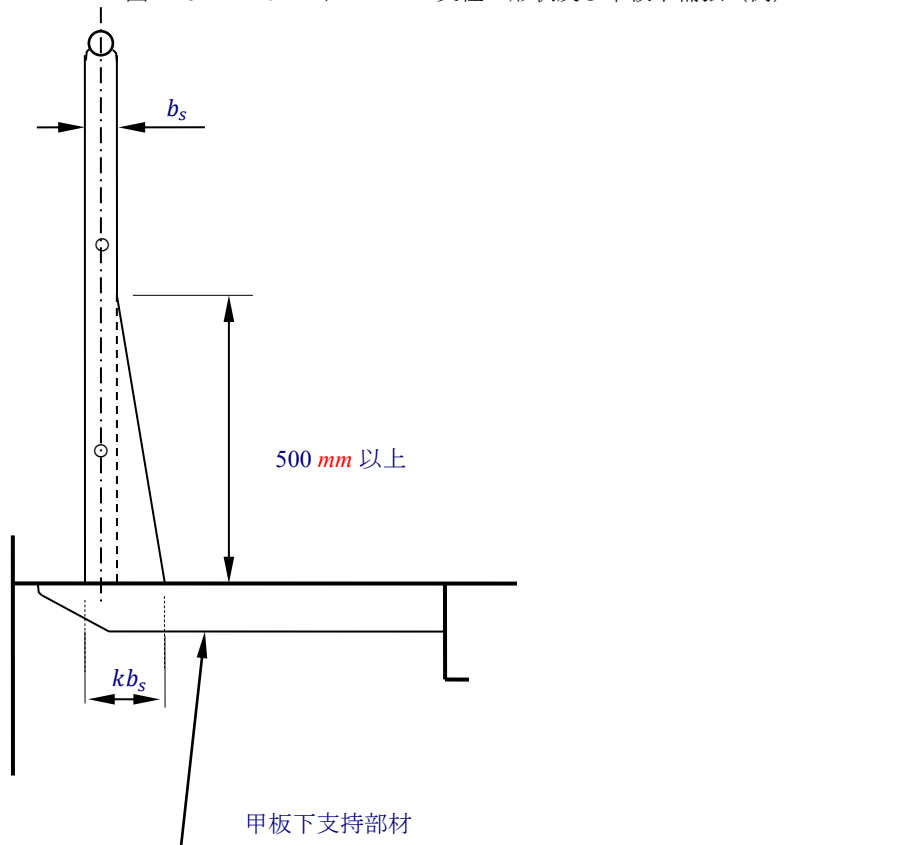


図 14.8.1-2. ブラケットタイプ例

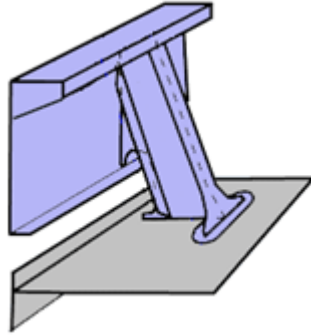
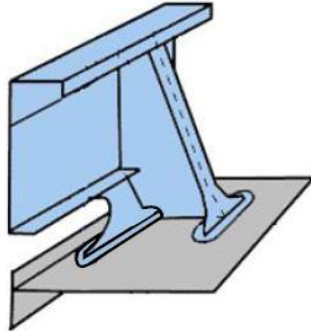


図 14.8.1-3. ガセットタイプ例



14.8.4 雑則

14.8.4.1

- 1. ブルワークに設ける舷門その他の諸口は、船楼端からなるべく隔たった箇所に設けなければならない。
- 2. 舷門等を設けるため、ブルワークを中断するときは、その両側に特に堅固なステイを設けなければならない。
- 3. 係船孔の付近のブルワークの板は、二重張りとするか、又はその厚さを増さなければならない。
- 4. 船楼端では、ブルワークの手すりを、ブラケットで船楼の端壁又は船楼甲板のストリンガプレートに固着するか、又はその他の方法により、強さの急激な変化がないようにしなければならない。

14.9 放水設備

14.9.1 一般

14.9.1.1

- 1. 乾舷甲板又は船楼甲板の暴露部のブルワークが、ウェルを形成する場合は、甲板上の水を急速に放出するための放水口を設け、かつ、排水のための設備も備えなければならない。
- 2. ウェル以外でも、水が多量にたまりやすい場所には、十分な放水口を設けなければならない。
- 3. 一端又は両端が開いた船楼内の水を放出するための十分な設備を設けなければならない。放水口の全面積は次の(1)から(3)による。

(1) 開いた船楼に対する放水口の各舷における全面積 A_s は、次の算式による。

$$A_s = \frac{A_1 b_0 h_s}{2 l_t h_w} \left[1 - \left(\frac{\ell_w}{\ell_t} \right)^2 \right] \quad (m^2)$$

A_1 : 次による。

$$\ell_t \text{ が } 20 \text{ m 以下の場合 : } 0.7 + 0.035 \ell_t \quad (m^2)$$

$$\ell_t \text{ が } 20 \text{ m を超える場合 : } 0.07 \ell_t \quad (m^2)$$

ℓ_t : 次の算式による。

$$\ell_w + \ell_s \quad (m)$$

ℓ_w : ブルワークがウェルを形成する場合のウェルにおけるブルワークの長さ (m)

ℓ_s : 開いた船楼の長さ (m)

b_0 : 開いた船楼の船楼端隔壁部における開口幅 (m)

h_s : 船楼の標準高さ (m) で 1.4.3.3 の規定による。

h_w : 乾舷甲板上からウェル甲板までの高さ (m)

(2) ブルワークがウェルを形成する場合のブルワークに対する放水口の各舷における全面積 A_w は、次の算式による。

$$A_w = \frac{A_2 h_s}{2 h_w} \quad (m^2)$$

A_2 : 次による。

$$l_w \text{ が } 20 \text{ m 以下の場合 : } 0.7 + 0.035 l_w + a \quad (m^2)$$

$$l_w \text{ が } 20 \text{ m を超える場合 : } 0.07 l_w + a \quad (m^2)$$

a : 次の算式における修正量

$$h \text{ が } 1.2 \text{ m を超える場合 : } 0.04 l_w (h - 1.2) \quad (m^2)$$

$$h \text{ が } 1.2 \text{ m 以下であって } 0.9 \text{ m を超える場合 : } 0 \quad (m^2)$$

$$h \text{ が } 0.9 \text{ m 未満の場合 : } -0.04 l_w (0.9 - h) \quad (m^2)$$

h : ブルワークの甲板上的平均高さ (m)

l_w , h_s 及び h_w : 前(1)の規定による。

(3) 舷弧のない船舶及び舷弧の平均高さが標準平均高さよりも小さい船舶の開いた船楼内及びウェル内の放水口の面積は、前(1)及び(2)による値に次の算式による値を乗じたもの以上とすること。

$$1.5 - \frac{S}{2S_0}$$

S : 舷弧の平均高さ (mm)

S_0 : 舷弧の標準平均高さ (mm) で、V編の規定により算定される値

-4. A型又はB-100型船舶であって、特に乾舷を減じた船の暴露甲板の暴露部では、本会が必要と認める場合は、その長さの少なくとも半分にわたりガードレールを設けるか又は他の有効な放水設備を備えなければならない。

-5. 特に大きい乾舷を有する船舶にあつては、本 14.9 の適用において、「乾舷甲板」を「仮想乾舷甲板」と読み替えて差し支えない。

14.9.2 放水口の面積

14.9.2.1

-1. 14.9.1-1.の放水口の各舷における全面積は、乾舷甲板上及び低船尾楼甲板上的ウェルでは、次の算式による値以上とし、その他の船楼甲板上的ウェルでは、次の算式による値の1/2以上でなければならない。

$$l \text{ が } 20 \text{ m 以下の場合 : } 0.7 + 0.035 l + a \quad (m^2)$$

$$l \text{ が } 20 \text{ m を超える場合 : } 0.07 l + a \quad (m^2)$$

l : ウェルにおけるブルワークの長さ (m)。ただし、その長さが $0.7L_f$ 以上の場合は、 $0.7L_f$ とみなす。

a : 次の算式による修正量

$$h \text{ が } 1.2 \text{ m を超える場合 : } 0.04 l (h - 1.2) \quad (m^2)$$

$$h \text{ が } 1.2 \text{ m 以下であって } 0.9 \text{ m 以上の場合 : } 0 \quad (m^2)$$

$$h \text{ が } 0.9 \text{ m 未満の場合 : } -0.04 l (0.9 - h) \quad (m^2)$$

h : ブルワークの甲板上的平均高さ (m)

-2. 舷弧のない船舶及び舷弧の平均高さが標準平均高さよりも小さい船舶のウェルにおける放水口の面積は、-1.による値に、次の算式による値を乗じたもの以上でなければならない。

$$1.5 - \frac{S}{2S_0}$$

S : 舷弧の平均高さ (mm)

S_0 : 舷弧の標準平均高さ (mm) で、V編の規定により算定される値

-3. 船楼と船楼の間に連続するか、若しくは実質的に連続すると認められるトランク又はハッチコーミングが設けられる場合には、放水口の面積は、表 14.9.1-1.による値以上でなければならない。なお、「実質的に連続すると認められるトランク又はハッチコーミングが設けられる場合」とは $F_0 \leq F_1$ となる場合をいう。ただし、 F_0 及び F_1 とは次による。

F_0 : 甲板上を水が幅方向に流れることができる有効面積 (m^2) で次の算式による。

$$\sum (\ell_i \cdot h_i - a_i)$$

ℓ_i : 倉口間又は倉口と船楼若しくは甲板室間の距離 (m)

h_i : ブルワークの高さ (m)

a_i : $l_i \cdot h_i$ 内にある水の流れを妨げる構造物の投影面積 (m^2)

F_1 : 14.9.2-1.及び-2.の規定による。 (m^2)

-4. 前-3.において、 $F_0 \leq F_1$ とならない場合であっても、 $F_0 \leq F_2$ となる場合には次に示す方法により、放水口の面積 (F) を 14.9.2-1.及び-2.の規定による値より増すこと。また、 $F_0 > F_2$ の場合には $F = F_1$ とする。ただし、 F_0 及び F_1 は前(1)により F_2 は次の算式による。

$$F = F_1 + F_2 - F_0 \quad (m^2)$$

F_2 : 14.9.2-3.の規定による。 (m^2)

-5. 有効な甲板室が有る平甲板船では、甲板室の前後で 2 つのウェルを形成するものとみなし、前-1.及び-2.の規定による面積を有しなければならない。ここで、有効な甲板室とは幅が船の幅の 80%以上で船側の通路の幅が 1.5 m 以下であるものをいう。

-6. 甲板室の前端において船の全幅に亘り、仕切隔壁が設けられているときは、甲板室の幅に関係なく、その前後で 2 つのウェルを形成するものとみなし、前-1.及び-2.の規定による面積を有しなければならない。

-7. 前-1.から-3.までの規定にかかわらず乾舷甲板上にトランクを有する A 型又は B-100 型船舶で本会が必要と認める場合は、トランクの両側の乾舷甲板のブルワークの代わりにトランクの長さの半分以上のガードレールを設けなければならない。

-8. 14.9.1-4.に該当する船舶にあつては、乾舷甲板の暴露部の長さの半分以上にわたりガードレールを設ける代わりに、また、前-6.に該当する船舶にあつては、トランクの長さの半分にわたりガードレールを設ける代わりに、ブルワークの全面積の 33%以上の放水口をブルワークの下部に設けて差し支えない。

-9. B-60 型船舶にあつては、ブルワークの下方の部分に、ブルワークの全面積の 25%以上の面積の放水口がなければならない。

-10. ブルワークの放水口に横棒等を設ける場合は、それらの投影面積を放水口の実際の面積から除外する。

-11. 自動車専用運搬船等において、船側外板又は船楼側外板にウェルを形成する凹入部が設けられる場合、14.9.2-3.の規定を準用して、当該凹入部に適当な放水口を設ける。

表 14.9.1-1. 放水口面積とブルワーク面積との比

トランク又は倉口の幅	放水口とブルワークとの面積比
0.4B _f 以下	0.2
0.75B _f 以上	0.1
(備考) トランク又は倉口の幅が表に掲げるものの中にある場合は、放水口面積は補間法により定める。	

14.9.3 放水口の配置

14.9.3.1

-1. 14.9.2 に規定した放水口の面積の 2/3 は、船舶の舷弧の最低点に近いウェルの半分に配置し、1/3 は、ウェルの残り部分の長さ方向に均等に配置しなければならない。

-2. 放水口は、四すみに丸味を付け、その下縁は、なるべく甲板に近付けて設けなければならない。

-3. 舷弧を有しないか又は舷弧が非常に小さい船では、放水口の面積はウェルの全長に亘り配置しなければならない。

14.9.4 放水口の構造

14.9.4.1

-1. 長さ及び幅がそれぞれ 230 mm を超える放水口には、約 230 mm の間隔で強固な鋼棒を取付けなければならない。

-2. 放水口に戸を設ける場合は、さびつくのを防ぐために十分なすき間を設けなければならない。戸のヒンジピン又はベアリングは、不銹性材料のものでなければならない。

-3. 前-2.の戸に定着装置を設けてはならない。

14.10 ドア

14.10.1 バウドア及び内扉

14.10.1.1 適用

- 1. 本 14.10.1 は、閉鎖された全通又は長い前部船楼に通じ、船首隔壁より前方に設けられるバウドア及び内扉の配置、強度及び締付け方法について規定する。
- 2. 本 14.10.1 の規定は、バイザドア及び横開き型のバウドア（以下、本 14.10.1 において、特に規定しない限り「ドア」という。）の2つのタイプについて定めたものである。
- 3. 前-2.以外のタイプのドアに本 14.10.1 の規定を適用するに当たっては、特別に考慮すること。
- 4. 14.10.1.3 の適用上、「締付け装置」、「支持装置」及び「ロック装置」とは、それぞれ次をいう。
 - (1) 締付け装置： ドアのヒンジを中心にドアが回転するのを抑えることにより、ドアの閉鎖状態を保持する装置。
 - (2) 支持装置： ドアから締付け装置及び締付け装置から船体構造へ内荷重及び外荷重を伝達するための装置。あるいは締付装置以外で、荷重をドアから船体構造に伝達するためのヒンジ、ストッパあるいはその他固定された装置等。
 - (3) ロック装置： 締付け装置を閉鎖位置に緊締するための装置。

14.10.1.2 ドア及び内扉の配置

- 1. ドアは、乾舷甲板より上方に設けなければならない。ランプ又はこれに関連する機械式装置を配置するために乾舷甲板に設けられた水密リセスであって、船首隔壁より前方でかつその位置における最上位の喫水線よりも上に位置するものは、乾舷甲板の一部とみなすことができる。
- 2. 船楼内には、船首隔壁の一部を形成する内扉を設けなければならない。ただし、内扉の位置が 2.2.1.1 の船首隔壁の位置に関する規定に適合する場合は、内扉は下方の船首隔壁の直上に設ける必要はない。
- 3. 車両用のランプが設けられる場合であって、車両用のランプが船首隔壁の一部を形成し、その位置が、2.2.1.1 の規定に適合する場合は、これを前-2.の内扉とみなして差し支えない。ただし、その位置が 2.2.1.1 の規定に適合しない場合は、実行可能な限り 2.2.1.1 の規定の範囲内に追加の風雨密内扉を設けなければならない。
- 4. ドアは、原則として、風雨密でなければならない。かつ、内扉を有効に保護できるように配置しなければならない。
- 5. 船首隔壁の一部を形成する内扉は、貨物区域の全通高さにわたって風雨密でなければならない。内扉の後面に固定された閉鎖支持部材を配置しなければならない。
- 6. ドア、内扉及びランプは、ドア又はランプが損傷あるいは脱落した場合においても、内扉及び船首隔壁に対してできるだけ損傷を与えないような配置がなされなければならない。実行不可能な場合は、実行可能な限り追加の風雨密内扉を 2.2.1.1 の規定の範囲内に設けなければならない。
- 7. 本 14.10.1 の内扉に対する要件は、車両が格納位置において有効に固縛され動かないという前提に基づくものである。

14.10.1.3 強度評価基準

- 1. ドア及び内扉の防撓桁、締付け装置及び支持装置の寸法は、14.10.1.4 の設計荷重を使用して次の許容応力を満足するよう決定しなければならない。

$$\text{せん断応力} : \tau = \frac{80}{K} \text{ (N/mm}^2\text{)}$$

$$\text{曲げ応力} : \sigma = \frac{120}{K} \text{ (N/mm}^2\text{)}$$

$$\text{等価応力} : \sigma_e = \sqrt{\sigma^2 + 3\tau^2} = \frac{150}{K} \text{ (N/mm}^2\text{)}$$

K：使用する鋼材の材料係数で、3.2 の規定による。

- 2. ドアの防撓桁は、十分な座屈強度を有さなければならない。
- 3. 締付け装置及び支持装置の鋼製ベアリングに対する設計荷重をベアリングの投影面積で除したベアリング圧力は、 $0.8\sigma_y$ を超えてはならない。 σ_y は、ベアリングの材料に応じた降伏応力とする。鋼以外のベアリング材料を使用する場合の σ_y は、本会の適当と認めるところによる。
- 4. 締付け装置及び支持装置にネジ付きボルトを使用する場合には、ボルトが支持力を伝達しないような配置としなければならない。支持力を伝達しないボルトのネジ部における最大引張り応力は、次を超えないものとする。

$$\frac{125}{K} \text{ (N/mm}^2\text{)}$$

K : 前-1.による材料に応じた係数

14.10.1.4 設計荷重

-1. ドアの設計荷重は次による。

(1) ドアの防撓桁、締付け装置及び支持装置に対する設計圧力 P_e は、次の算式による値未満としてはならない。

$$P_e = 2.75(0.22 + 0.15 \tan \alpha) (0.4V \sin \beta + 0.6\sqrt{L_{C200}})^2 \quad (kN/m^2)$$

V : A 編 2.1.8 による当該船舶の船速 (kt)

α : 当該位置におけるフレア一角

β : 当該位置におけるエントリー角

ここで、「フレア一角」及び「エントリー角」とは、それぞれ次をいう。

(a) フレア一角 : 船側外板の水平接線に直角な水平面で計った水線と船側外板の接線とのなす角 (図 14.10.1-1.参照)

(b) エントリー角 : センターラインに平行な縦線と水平横断面に対する接線とのなす角 (図 14.10.1-1.参照)

(2) ドアの開鎖装置及び支持装置に対する設計荷重 F_x 、 F_y 及び F_z (kN) は、次の算式未満としてはならない。

$$F_x = P_e A_x$$

$$F_y = P_e A_y$$

$$F_z = P_e A_z$$

A_x : ドアの底部から上甲板のブルワークの頂部までの範囲又はドアの底部からドアの頂部までの範囲 (ドアの一部としてブルワークが取付けられる場合、ブルワークも含む。)の垂直横断面への投影面積 (m^2)のうち小さい方。ただし、ブルワークのフレア一角が隣接する外板のフレア一角より 15° 以上小さい場合、ドアの底部から上甲板又はドアの頂部までの範囲として差し支えない。なお、ドアの底部から上甲板又はドアの頂部までの高さ (h_1) については、ブルワークを除くこと。

A_y : ドアの底部から上甲板のブルワークの頂部までの範囲又はドアの底部からドアの頂部までの範囲 (ドアの一部としてブルワークが取付けられる場合、ブルワークも含む。)の垂直縦断面への投影面積 (m^2)のうち小さい方。ただし、ブルワークのフレア一角が隣接する外板のフレア一角より 15° 以上小さい場合、ドアの底部から上甲板又はドアの頂部までの範囲として差し支えない。なお、ドアの底部から上甲板又はドアの頂部までの高さ (h_1) については、ブルワークを除くこと。

A_z : ドアの底部から上甲板のブルワークの頂部までの範囲又はドアの底部からドアの頂部までの範囲 (ドアの一部としてブルワークが取付けられる場合、ブルワークも含む。)の水平断面への投影面積 (m^2)のうち小さい方。ただし、ブルワークのフレア一角が隣接する外板のフレア一角より 15° 以上小さい場合、ドアの底部から上甲板又はドアの頂部までの範囲として差し支えない。なお、ドアの底部から上甲板又はドアの頂部までの高さ (h_1) については、ブルワークを除くこと。

P_e : 前(1)によって求まる圧力。ただし、 α 及び β は次による。

α : ドアの底部から上方 $h_1/2$ で、ドアの前端から $l/2$ 後方における位置でのフレア一角

β : ドアの底部から上方 $h_1/2$ で、ドアの前端から $l/2$ 後方における位置でのエントリー角

l : ドアの底面上 $h_1/2$ におけるドアの長さ (m)

w : ドアの底面上 $h_1/2$ におけるドアの幅 (m)

h_1 : ドアの水平断面におけるドアの底面と上甲板あるいはドアの底部とドアの頂部で囲まれた高さのうち小さい方 (m)

ブルワークを含む特殊な形態あるいは形状 (例えば、丸い船首形状及び大きい船首角) でバウドアを設ける場合、荷重を求めるために使用される面積及び角度は別途考慮されなければならない。

(3) バイザドアに対する荷重条件下における閉鎖モーメント M_y は次の算式による。

$$M_y = F_x a + 10Wc - F_z b \quad (kN-m)$$

W : バイザドアの質量 (ton)

a : バイザの回転中心からバイザの垂直横断面の図心までの垂直距離 (m) (図 14.10.1-2.参照)

b : バイザの回転中心からバイザの平面投影面積の図心までの水平距離 (m) (図 14.10.1-2.参照)

c : バイザの回転中心からバイザの重心までの水平距離 (m) (図 14.10.1-2.参照)

(4) バイザドアの開閉腕及びその支持部は、吊り上げ及び吊り下げ中に加わる静的及び動的荷重を考慮して寸法を決定

すること。この場合、最低 1.5 kN/m^2 の風圧を考慮しなければならない。

-2. 内扉の設計荷重は次による。

- (1) 内扉の防撓桁、締付け装置及び支持装置並びに周囲の構造に対する設計圧力は、次の算式による値 P_e 及び P_h のうち、大きい方としなければならない。

$$P_e = 0.45L_{C200} \text{ (kN/m}^2\text{)}$$

$$\text{水圧 } P_h = 10h_2 \text{ (kN/m}^2\text{)}$$

h_2 : 荷重作用点から貨物区域頂部までの垂直距離 (m)

- (2) 内扉の締付け装置に対する設計内圧 P_b は、次の算式による値未満としてはならない。

$$P_b = 25 \text{ (kN/m}^2\text{)}$$

図 14.10.1-1. フレア角とエントリー角

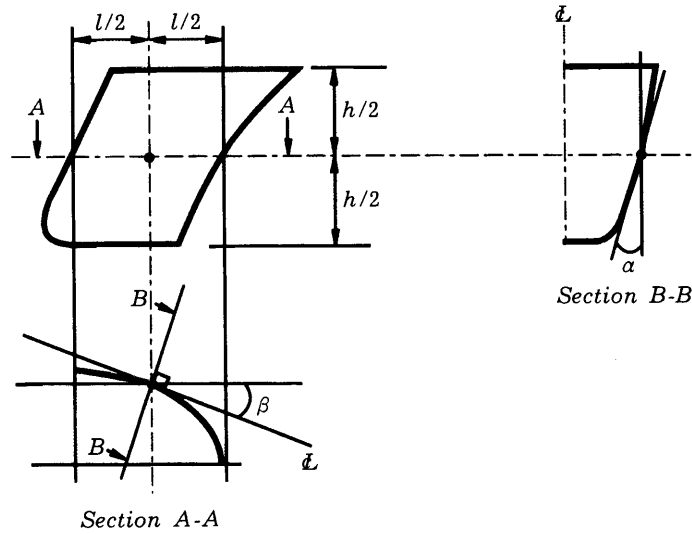
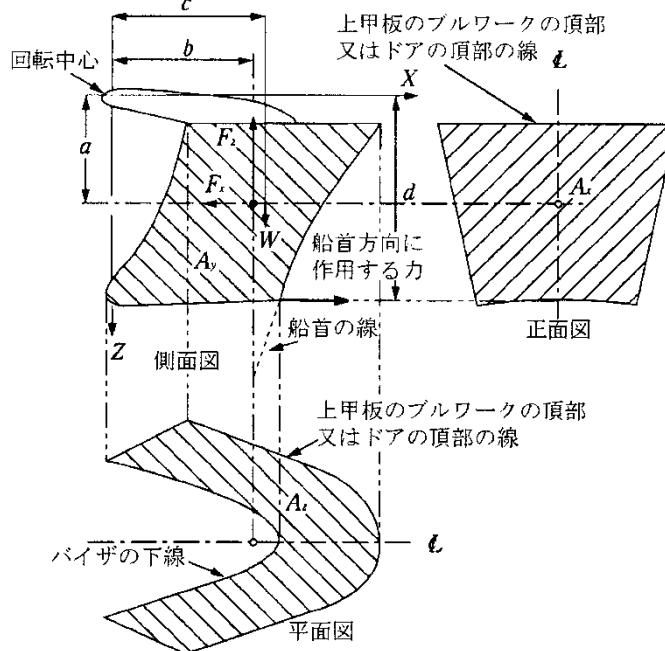


図 14.10.1-2. バイザドア



14.10.1.5 ドアの構造

- 1. ドアの強度は、周囲の構造の強度と同等以上のものでなければならない。
- 2. バイザドアの開閉腕、ドア及び船体構造との接合部は、ドアの開閉操作に際しても十分な強度を有しなければならない。

-3. ドアの板の厚さは、防撓材の心距を肋骨心距とみなして算定されるその位置の船側外板又は船楼側部の外板の板厚未満としてはならない。ただし、いかなる場合でも、その位置における外板の最小板厚未満としてはならない。

-4. ドアの防撓材は次による。

- (1) ドアの防撓材は防撓桁によって支持されなければならない。
- (2) ドアの防撓材の断面係数は、防撓材を肋骨とみなして算定されるその位置の肋骨の断面係数未満としてはならない。この場合、必要に応じて、防撓材の端部と肋骨の固着条件の違いを考慮すること。
- (3) ドアの防撓材のウェブの断面積は、次の算式により算定される値未満としてはならない。

$$A = \frac{QK}{10} \text{ (cm}^2\text{)}$$

Q : 14.10.1.4-1.(1)で規定する設計圧力 P_e が一様に分布したと仮定して得られる防撓材に作用するせん断力 (kN)
K : 使用する鋼材の材料係数で、3.2の規定による。

-5. ドアの防撓桁及びその周辺構造は次による。

- (1) ドアの周辺支持部の桁構造は、十分な剛性を有するものでなければならない。
- (2) 防撓桁の寸法は、原則として 14.10.1.4-1.(1)による設計荷重及び 14.10.1.3-1.による許容応力を用いた有限要素解析によって定める。この場合、単純梁理論の算式を用いて差し支えない。また、防撓桁の端部条件は、単純支持とすること。

14.10.1.6 内扉の寸法

内扉の寸法は次による。

- (1) 内扉の強度は、周囲の構造の強度と同等のものでなければならない。
- (2) 内扉の板の厚さは、内扉を船首隔壁とみなして算定される隔壁の板厚未満としてはならない。
- (3) 内扉の防撓材の断面係数は、内扉を船首隔壁とみなして算定される隔壁防撓材の断面係数未満としてはならない。
- (4) 防撓桁の寸法は、原則として 14.10.1.4-2.(1)による設計荷重及び 14.10.1.3-1.による許容応力を用いた有限要素解析によって定めなければならない。この場合、単純梁理論の算式を用いて差し支えない。
- (5) 内扉の防撓材は、防撓桁により支持されなければならない。
- (6) 内扉が車両用のランプとして用いられる場合、内扉の寸法は、車両甲板に対して要求される甲板の寸法未満としてはならない。

14.10.1.7 ドア及び内扉の締付け及び支持

-1. ドア及び内扉の締付け及び支持については次による。

- (1) ドア及び内扉には、その周囲の構造と同等の強度及び剛性を保持し得るよう、十分な強度の締付け装置及び支持装置を設けなければならない。
- (2) ドアを支持する船体構造は、締付け装置及び支持装置に対して用いられる設計荷重及び設計応力に対して適切なものでなければならない。
- (3) ドアにガスケットが要求される場合、ガスケットの材質は柔軟な材質のものとし、支持力は鋼構造のみによって伝達されなければならない。その他のガスケットについては、本会の適当と認めるところによる。
- (4) 所定の締付け位置におけるドアと支持部材の間隙は、原則として、3 mm を超えてはならない。
- (5) ドア及び内扉には、それらが開いた状態で機械的に固定できる装置を設けなければならない。
- (6) ドアの締付け装置及び支持装置に働く反力を計算する場合は、作用方向に有効な剛性を有する積極的な締付け装置及び支持装置以外のものを考慮してはならない。ガスケット材料を圧縮するために設けられた、小さなあるいは堅固な締付けができないクリートのような装置は、原則として-2.(5)の計算に含めてはならない。
- (7) ドアの締付け装置及び支持装置の数は、原則として-2.(6)及び-2.(7)に規定する冗長性要件を考慮し、可能な限り最小としなければならない。なお、締付け装置及び支持装置は、原則として、2.5 m を超えない間隔で設け、かつ、バウドアの四隅においては、できる限り隅部に近い位置に設けなければならない。
- (8) バイザを外開きするためのバイザ回転軸は、原則として外荷重の下でも自動閉鎖するよう配置されなければならない。さらに、14.10.1.4-1.(3)による閉鎖モーメント M_{y0} は、次の M_{y0} 未満としてはならない。 $(M_{y0}$ は正の値とすること)

$$M_{y0} = 10Wc + 0.1\sqrt{a^2 + b^2} \sqrt{F_x^2 + F_z^2} \text{ (kN-m)}$$

W, a, b, c, F_x 及び F_z : 14.10.1.4-1.による。

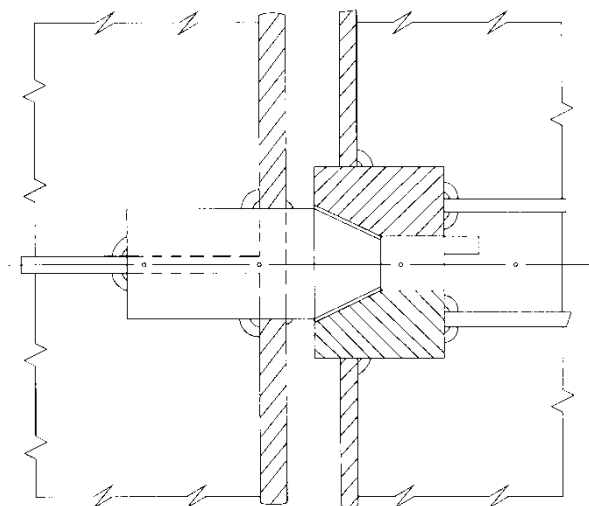
-2. ドア及び内扉の締付け装置及び支持装置の寸法については次による。

- (1) ドアの締付け装置及び支持装置は、14.10.1.3-1.による許容応力の範囲内で、反力に耐えられるよう適切に設計され

なければならない。

- (2) バイザドアに関して、有効な締付け装置及び支持装置に適用する反力は、ドアを剛体とみなして、ドアの自重に加え、下記のケースについて、それぞれの荷重を同時に組み合わせたものとする。
- a) ケース 1: F_x 及び F_z
- b) ケース 2: $0.7F_x$ 及び $0.7F_z$ に加え、片側ずつ個別に $0.7F_y$
- ここで、 F_x 、 F_y 及び F_z は、14.10.1.4-1.(2) による設計荷重で、投影面積の図心に作用させること。
- (3) 横開き型のドアに関して、有効な締付け装置及び支持装置に適用する反力は、ドアを剛体とみなして、ドアの自重に加え、下記のケースについて、それぞれの荷重を同時に組み合わせたものとする。
- a) ケース 1: 2 枚のドアに対し F_x 、 F_y 及び F_z
- b) ケース 2: 2 枚のドアに対し $0.7F_x$ 及び $0.7F_z$ 、同時に、片ドアに対し個別に $0.7F_y$
- ここで、 F_x 、 F_y 及び F_z は、14.10.1.4-1.(2) による設計荷重で、投影面積の図心に作用させること。
- (4) (2)a) 及び (3)a) による反力は、原則として、面積 A_x の図心を通る横軸回りのモーメントを 0 とするものでなければならない。バイザドアに関して、このモーメントを生じさせるピン及びくさびの支持部材の縦方向の反力は、船首方向であってはならない。
- (5) 原則として、締付け装置及び支持装置に加わる荷重の配分は、支持部材の実際の位置及び剛性を考慮に入れ、有限要素解析によって定めなければならない。
- (6) どの締付け装置及び支持装置の 1 つが機能しなくなった際にも、残った装置が 14.10.1.3-1. による許容応力の 20% を超えることなく反力に耐えることができるように、締付け装置及び支持装置の配置は、冗長性を有した設計としなければならない。
- (7) バイザドアには、ドアの下部に 2 つの締付け装置を設けなければならない。それぞれの締付け装置は、14.10.1.3-1. による許容応力の範囲内で、ドアが開くことを抑えるのに十分な反力を有するものでなければならない。この反力と釣り合う開モーメント M_0 は次により算定される値未満としてはならない。
- $$M_0 = 10Wd + 5A_x a \quad (kN\cdot m)$$
- d : ヒンジ軸からドアの重心までの垂直距離 (m)
- W 、 A_x 及び a : 14.10.1.4-1. による。
- (8) バイザドアに関して、ヒンジを除く締付け装置及び支持装置は、14.10.1.3-1. による許容応力内で、垂直設計荷重 ($F_z - 10W$) (kN) に耐えるものでなければならない。
- (9) 溶接継ぎ手を含め、ドアから締付け装置及び支持装置を通して船体構造に至る全ての荷重伝達要素 (ピン及び指示ブラケットを含む) は、締付け装置及び支持装置に要求されるものと同等の強度を有していなければならない。
- (10) 横開き型のドアに関して、非対称荷重が作用した場合、一方のドアが他方のドアの方向に移動しないよう、2 枚のドアの防撓桁端の接合部に推力軸受けを設けなければならない。(図 14.10.1-3. の例参照)。それぞれの推力軸受けは、締付け装置によって他方の推力軸受けに常に固定されるものでなければならない。
- (11) 前(10)の規定によりがたい場合には、(10)の規定にかかわらず、本会の特に認めるところによる。

図 14.10.1-3. 推力軸受けの一例



14.10.1.8 締付け装置及びロック装置

-1. 締付け装置及びロック装置の操作設備については次による。

- (1) 締付け装置は、容易に操作できるものであって、容易に近づける場所に設けなければならない。
- (2) 締付け装置は、重力式によるものか、機械式のロック装置（セルフロック型又は独立ロック型）を備えるものでなければならない。
- (3) 開閉装置、締付け装置及びロック装置は、正しい順序でなければ操作できないように（例えば、締付け装置及びロック装置が解除されていなければドア閉鎖の操作が行えないように）インターロックされなければならない。
- (4) 車両甲板に通じるパウドア及び内扉に対しては、乾舷甲板よりも上方の位置から次の操作ができる装置を備えなければならない。
 - (a) ドアの開閉
 - (b) 全てのドアの締付け及びロック
- (5) 全てのドア及び締付け装置並びにロック装置の開閉表示を遠隔制御場所に備えなければならない。ドアを操作するための操作パネルは船長から許可を与えられた者以外が操作することができないような措置（例えば、操作パネルに施錠装置を設ける等の措置）を講じなければならない。全ての操作パネルには、船の出航前にすべての締付け装置を閉鎖及びロックすることを指示する注意銘板を設けなければならない。この注意銘板は有効に照明されなければならない。
- (6) 油圧式締付け装置によって閉鎖されるドアは、油圧系統の圧力が喪失した場合であっても、機械的に閉鎖状態を保持できるものでなければならない。ただし、重力や摩擦等によって、機械的閉鎖状態を保持できないロック装置については、別途、機械式ピン等の固定装置を設けなければならない。締付け装置及びロック装置の油圧系統は、それらが閉鎖状態にある場合、他の甲板機械等の油圧系統から独立したものでなければならない。

-2. 締付け装置及びロック装置の表示及び監視設備については次による。

- (1) 船橋及び操作パネルには、次の(a)及び(b)に掲げるそれぞれ独立した表示装置及び可視可聴警報装置（以下、「表示警報装置」という。）を設けなければならない。表示警報装置は、ランプテストの機能を有し、14.10.1.8-2.(3)に規定するモード切替器と連動して作動するものとする。また、船橋の表示警報装置にあっては、電源をオフにするような機能を設けてはならず、少なくとも、ドアの閉及びロック装置の施錠がドアごとにそれぞれ別個に表示されるものとする。また、同規定で要求される可視警報装置についても、ドアの開放及びロック装置の解除がドアごとにそれぞれ別個に表示されるものとする。なお、可聴警報装置には、鳴動停止スイッチを設けて差し支えない。また、締付け装置の表示については、ロック装置の表示と兼用して差し支えない。
 - (a) ドア及び内扉が閉鎖されていること、並びに、それらの締付け装置及びロック装置が適切な位置にあることを示す表示装置。
 - (b) 航海モード時において、ドア及び内扉が開放状態にあること、並びに、締付け装置及びロック装置が適切な位置にないことを示す可視可聴警報装置。
- (2) 前(1)に規定する表示警報装置は、次による。
 - (a) フェイルセーフの思想により設計されたものでなければならない。
 - i) 表示警報装置は、電源喪失警報、ランプ試験、ドア及びロック装置の開閉についてそれぞれ独立した表示の機能を有すること
 - ii) ドアの開鎖に関するリミットスイッチは、ドアが開鎖された状態で通電すること。（リミットスイッチが複数ある場合、直列回路として差し支えない。）
 - iii) 締付け装置に関するリミットスイッチは、締付け装置が適正な状態で通電すること。（リミットスイッチが複数ある場合、直列回路として差し支えない。）
 - iv) ドアの開閉表示とロック装置の開閉表示は独立の回路とすること。（多心ケーブルを使用する場合であっても別々のケーブルとすること。）
 - v) リミットスイッチが正常に作動していない場合、ドアが開鎖されていないこと、ロックされていないこと、締付け装置が適正な状態にないこと等を表示するものであること。
 - (b) 給電系統は、ドアの操作及び閉鎖装置の給電系統から独立したものとしなければならない。
 - (c) バックアップ電源（常用電源喪失後、45秒以内に表示警報装置へ給電することができる電源（自動始動の非常発電機、蓄電池等）又は18時間給電することができる無停電電源装置（UPS）からの給電を受けられるものでなければならない。

- (d) センサーは、水、氷及び機械的損傷から保護されなければならない、少なくとも IP55 の保護外被を有するものとする。
- (3) 船橋の表示警報装置には、「港内モード／航海モード」のモード切替器を設けなければならない。この切替器は、ドアが完全に閉鎖されていない場合あるいは締付け装置が正しい位置にない場合に出航した際に、(1)(b)の可視可聴警報装置を作動させるものでなければならない。
- (4) 内扉から海水が漏れたことを船橋及び機関制御室に知らせるために、可聴警報装置を備えた漏水検知装置及びテレビカメラによる前(2)(a)に規定するフェイルセーフの思想に基づいた監視装置を設けなければならない。
- (5) ドアと内扉の間にテレビカメラによる前(2)(a)に規定するフェイルセーフの思想に基づいた監視装置を設けなければならない。また、船橋及び機関制御室にモニターを設けなければならない。この装置は、ドアの位置及び十分な数の締付け装置を監視できるものでなければならない。
- (6) ドアとランプの間の区域（ランプが無い場合には、ドアと内扉の間の区域とする。）には、排水装置を設けなければならない。この装置には、当該区画の水位が 0.5 m 又は別に取付けられた高液面警報の設置位置のいずれか低い方に達した時に、船橋に可聴警報を与える前(2)(a)に規定するフェイルセーフの思想に基づいた警報装置を備えなければならない。

14.10.1.9 開口部の補強

- 1. 開口部の外板は、厚板を使用するか又は二重張りにより補強し、かつ、開口の四隅には十分な丸みを付けなければならない。
- 2. フレームが開口の箇所で切断される場合は、開口の両側にウェブフレームを設け、かつ、開口の上部の梁を適当に支持する構造としなければならない。

14.10.1.10 操作及び保守マニュアル

- 1. ドア及び内扉に関して、本会が承認した操作及び保守マニュアルを船舶に備えなければならない。マニュアルには次の事項が含まれなければならない。
- (1) ドア及び内扉の主要目及び図面等
- (a) 安全に関する特記事項
 - (b) 船舶の詳細
 - (c) ランプの艤装品及び設計荷重
 - (d) ドア、内扉及びランプの艤装品の主要図面
 - (e) 艤装品に関し、製造者が推奨する試験
 - (f) 次の装置の艤装品に関する説明
 - i) ドア
 - ii) 内扉
 - iii) 船首ランプ
 - iv) 主要油圧装置
 - v) 船橋表示装置
 - vi) 機関制御室表示装置
- (2) 使用条件
- (a) 荷役／揚荷中の船の横傾斜及びトリムの制限
 - (b) ドア／内扉操作に対する横傾斜及びトリムの制限
 - (c) ドア／内扉／ランプ操作説明書
 - (d) ドア／内扉／ランプ緊急時操作説明書
- (3) 保守要領
- (a) 保守の計画及び範囲
 - (b) トラブルシューティング及び許容間隙値
 - (c) 製造者による保守手順
- (4) 固定装置、締付け及び支持装置の点検（月ごとの点検及び荒天や接触等によりドア付近に損傷があったと思われる時の点検等）を含む点検、修理、更新の記録
- 2. ドア及び内扉の開鎖及び締付けに関する操作手順を示した銘板を船舶に備え、適当な場所に提示しなければならない。

14.10.2 サイドドア及びスタンドア

14.10.2.1 適用

-1. 本 14.10.2 は、閉固された船楼に通じ、船首隔壁と船尾隔壁の間に設けられるサイドドア及び船尾隔壁より後方に設けられるスタンドア（以下、本 14.10.2 において、特に規定しない限り「ドア」という。）の配置、強度及び締付け方法について規定する。

-2. 14.10.2 の適用上、「締付け装置」、「支持装置」及び「ロック装置」とは、14.10.1.1-4.による。

14.10.2.2 ドアの配置

-1. ドアは、風雨密でなければならない。
 -2. 乾舷甲板の下方に開口を有するドアは、周囲の外板と同等の水密性及び構造健全性を備えるように設計されたものとしなければならない。
 -3. 前-2.の規定にかかわらず、次の(1)から(4)に掲げる水密性を保持するための追加措置を講じる場合を除き、ドアの下縁を最上位の満載喫水線上縁より少なくとも 230 mm 上方にある乾舷甲板に平行に引いた線の最下点と接する位置より下方に設けてはならない。ただし、(1)から(4)の追加措置にかかわらず、いかなる場合も 2.3.1.2(3)に規定する最高区画喫水より下方に設けてはならない。

- (1) 水密戸の内側に、当該水密戸と同等の強度及び水密性を備える追加の水密戸を設けること。
 - (2) 2つの水密戸の間の場所には、漏洩検知装置を備えること。
 - (3) 2つの水密戸の間の場所からの排水設備については、乗員が容易に近づき得る場所から操作することができるねじ締め弁をそなえること。
 - (4) 外側の水密戸は外開き構造とすること。
- 4. ドアの数、船舶の設計と運用上許し得る最小限にとどめなければならない。
 -5. ドアは、原則として、外開き構造としなければならない。
 -6. 水先人の移乗に用いる船側戸については、安全設備規則 4 編 2.3.4 の規定に留意すること。

14.10.2.3 強度評価基準

-1. ドアの防撓桁、締付け装置及び支持装置の寸法は、14.10.2.4 の設計荷重を使用して、次の許容応力を満足するよう決定しなければならない。

$$\begin{aligned} \text{せん断応力} : \tau &= \frac{80}{K} \quad (N/mm^2) \\ \text{曲げ応力} : \sigma &= \frac{120}{K} \quad (N/mm^2) \\ \text{等価応力} : \sigma_e &= \sqrt{\sigma^2 + 3\tau^2} = \frac{150}{K} \quad (N/mm^2) \end{aligned}$$

K : 使用する鋼材の材料係数で、3.2 の規定による。

-2. ドアの防撓桁は十分な座屈強度を有しなければならない。
 -3. 締付け装置及び支持装置の鋼製ベアリングに対する設計荷重をベアリングの投影面積で除したベアリング圧力は、 $0.8\sigma_Y$ を超えてはならない。 σ_Y は、ベアリングの材料に応じた降伏応力とする。鋼以外のベアリング材料を使用する場合の σ_Y は、本会の適当と認めるところによる。
 -4. 締付け装置及び支持装置にネジ付きボルトを使用する場合には、ボルトが支持力を伝達しないような配置としなければならない。支持力を伝達しないボルトのネジ部における最大引張り応力は次を超えないものとする。

$$\frac{125}{K} \quad (N/mm^2)$$

K : 材料に応じた係数で-1.による。

14.10.2.4 設計荷重

-1. ドアの防撓桁、締付け装置及び支持装置に対する設計荷重は、それぞれの部材に応じ、表 14.10.2-1.による。
 -2. 複数の締付け装置及び支持装置が設けられる場合、垂直力及び水平力は、個々の装置間に等分布するものとして差し支えない。

表 14.10.2-1. 設計荷重

		F_e (kN) (外荷重)	F_i (kN) (内荷重)	備考
締付け装置及び支持装置	船内側に開くドア	$AP_e + F_p$	$F_0 + 10W$	<p>A: ドアの面積 (m^2)。ただし、荷重方向に対して実際に荷重を受ける面積。</p> <p>W: ドアの質量 (ton)。</p> <p>F_p: ガスケットの設計締付け反力 (kN)。ただし、単位長さ当たりの締付け反力は、5 kN/m 未満としない。</p> <p>F_0: F_cと $5A$のうち大きい方の値 (kN)。</p> <p>F_c: 船内から働く貨物等による衝撃荷重で 300 kN 未満としない。ただし、ドアの面積が 30 m^2 以下の場合には 10A (kN) として差し支えない。なお、貨物からドアを保護することのできるインナランプウェイのような構造物が、ドアの船内側にある場合には、F_cの値を 0 とし差し支えない。</p> <p>P_e: ドアの開口の中心における設計圧力 (kN/m²) で、表 14.10.2-2.による値を下回ってはならない。</p>
	外開きドア	AP_e	$F_0 + 10W + F_p$	
防撓桁 ^(注1)		AP_e	$F_0 + 10W$	

注 1.防撓桁の設計荷重は、 F_e あるいは F_i のいずれか大きい方とする。

表 14.10.2-2. P_e の値

	P_e (kN/m ²)
$ZG < T$ の場合	$10(T - ZG) + 25$
$ZG \geq T$ の場合	25

(備考)

パウドアを有する船舶に設けられるスタンドアについては、 $P_e = 0.6(0.8 + 0.6\sqrt{L_{C200}})^2$ 未満としてはならない。

T : 2.3.1.2(3)による最高区画喫水 (m)。

ZG : 基線からドアの面積中心まで垂直に計った距離 (m)。

14.10.2.5 ドアの構造

- 1. ドアの構造は次による。
 - (1) ドアの強度は、周囲の構造の強度と同等以上のものでなければならない。
 - (2) ドアには、適切な防撓材を設け、かつ、閉鎖状態において、水平方向及び垂直方向の移動を防止する装置を設けなければならない。
 - (3) ドアの開閉／操作腕及びヒンジと、ドア及び船体構造との接合部は、ドアの開閉操作に際しても十分な強度を有さなければならない。
 - (4) ドアが、車両用のランプとして用いられる場合、ヒンジは、船のトリム及びヒール等による不均衡力を考慮して設計されなければならない。
- 2. ドアの頂板は次による。
 - (1) ドアの頂板の厚さは、防撓材の心距を肋骨心距とみなして算定されるその位置の船側外板又は船楼側部の外板の板厚未満としてはならない。ただし、外側にある常設のランプによって、直接的な波浪衝撃を受けないスタンドアの厚さは、20%減じたものとして差し支えない。
 - (2) 前(1)にかかわらず、いかなる場合でも、その位置における外板の最小板厚未満としてはならない。
 - (3) ドアが、車両用のランプとして用いられる場合、頂板の厚さは、車両甲板に対して要求される甲板の厚さ未満としてはならない。
- 3. ドアの防撓材は次による。

- (1) ドアの防撓材は、必要に応じて、防撓桁によって支持されなければならない。
 - (2) ドアの防撓材の断面係数は、防撓材を肋骨とみなして算定されるその位置の肋骨の断面係数未満としてはならない。この場合、必要に応じて、防撓材の端部と肋骨の固着条件の違いを考慮すること。
 - (3) ドアが、車両用のランプとして用いられる場合、ドアの防撓材の寸法は、車両甲板に対して要求される防撓材の寸法未満としてはならない。
4. ドアの防撓桁及びその周辺構造は次による。
- (1) 防撓桁の寸法は、原則として **14.10.2.4** による設計荷重及び **14.10.2.3-1** による許容応力を用いた有限要素解析によって定める。この場合、単純梁理論の算式を用いて差し支えない。また、防撓桁の端部条件は、単純支持とすること。
 - (2) 防撓桁のウェブは、適当に補強しなければならない。この場合、外板面に対して垂直方向に防撓すること。
 - (3) ドアの周辺支持部の桁構造は十分な剛性を有するものでなければならない。
 - (4) ドアの周辺防撓桁の断面二次モーメントは、次の算式により算定される値未満としてはならない。

$$8d^4F_p \text{ (cm}^4\text{)}$$

d : 締付け装置間の距離 (m)

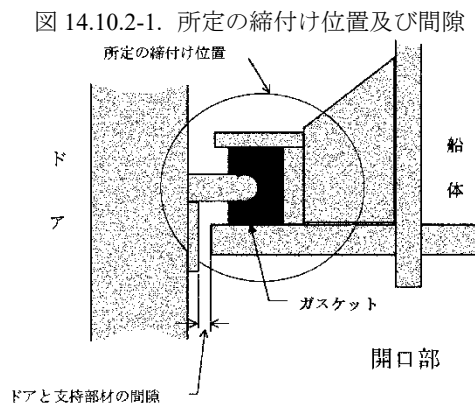
F_p : 表 **14.10.2-1** の備考による。

- (5) ドアの締付け装置間にある周辺防撓桁を支持する外板付防撓桁の断面二次モーメントは、締付け力に応じて増加させなければならない。

14.10.2.6 ドアの締付け及び支持

-1. ドアの締付け装置及び支持装置については次による。

- (1) ドアには、その周囲の構造と同等の強度及び剛性を保持し得るよう、十分な強度の締付け装置及び支持装置を設けなければならない。
- (2) ドアを支持する船体構造は、締付け装置及び支持装置に対して用いられる設計荷重及び設計応力に対して適切なものでなければならない。
- (3) ドアにガスケットが要求される場合、ガスケットの材質は柔軟な材質のものとし、支持力は鋼構造のみによって伝達されなければならない。その他のガスケットについては、本会の適当と認めるところによる。
- (4) 所定の締付け位置（運行中に想定されるドアの閉鎖位置）におけるドアと支持部材の間隙は、原則として、**3 mm** を超えてはならない。一例を図 **14.10.2-1** に示す。
- (5) ドアには、それらが開いた状態で機械的に固定できる装置を設けなければならない。
- (6) ドアの締付け装置及び支持装置に働く反力を計算する場合は、作用方向に有効な剛性を有する積極的な締付け装置及び支持装置以外のものを考慮してはならない。ガスケット材料を圧縮するために設けられた、小さなあるいは堅固な締付けが得られないクリートのような装置は、原則として**-2.(2)**の計算に含めてはならない。
- (7) ドアの締付け装置及び支持装置の数は、原則として**-2.(3)**に規定する冗長性要件を考慮し、可能な限り最小としなければならない。なお、締付け装置及び支持装置は、原則として、**2.5 m** を超えない間隔で設け、かつ、ドアの四隅においては、できる限り隅部に近い位置に設けなければならない。



-2. ドアの締付け装置及び支持装置の寸法は次による。

- (1) ドアの締付け装置及び支持装置は、**14.10.2.3-1** で与えられる許容応力の範囲内で、反力に耐え得るよう適切に設計

されなければならない。

- (2) 原則として、締付け装置及び支持装置に加わる荷重の配分は、支持部材の実際の位置及び剛性を考慮に入れ、有限要素解析によって定めなければならない。
- (3) どの締付け装置及び支持装置の1つが機能しなくなった際にも、残った装置が **14.10.2.3-1**に規定する許容応力の20%を超えることなく反力に耐えることができるように、締付け装置及び支持装置の配置は、冗長性を有した設計としなければならない。
- (4) 溶接継ぎ手を含め、ドアから締付け装置及び支持装置を通して船体構造に至る全ての荷重伝達要素（ピン及び支持ブラケットを含む）は、締付け装置及び支持装置に要求されるものと同等の強度を有していなければならない。

14.10.2.7 締付け装置及びロック装置

-1. ドアの締付け装置及びロック装置の操作設備については次による。

- (1) 締付け装置は、容易に操作できるものであって、容易に近づき得る場所に設けなければならない。
- (2) 締付け装置は、重力式によるものか、機械式のロック装置（セルフロック型又は独立ロック型）を備えるものでなければならない。
- (3) 開閉装置、締付け装置及びロック装置は、正しい順序でなければ操作できないように（例えば、締付け装置及びロック装置が解除されていなければドア閉鎖の操作が行えないように）インターロックされなければならない。
- (4) 開口の面積が $6 m^2$ より大きいドアであって、ドアのいずれかの部分が乾舷甲板よりも下方に設けられるドアにあつては、乾舷甲板よりも上方の位置から次の操作ができる装置が備えられなければならない。
 - (a) ドアの開閉
 - (b) 全てのドアの締付け及びロック
- (5) 前(4)により、遠隔操作装置が要求されるドアにおいては、全てのドア及び締付け装置並びにロック装置の開閉表示を遠隔制御場所に備えなければならない。ドアを操作するための操作パネルは船長から許可を与えられた者以外が操作することができないような措置（例えば、操作パネルに施錠装置を設ける等の措置）を講じなければならない。全ての操作パネルには、船の出航前にすべての締付け装置を閉鎖及びロックすることを指示する注意銘板を設けなければならない。この注意銘板は有効に照明されなければならない。
- (6) 油圧式締付け装置によって閉鎖されるドアは、油圧システムの圧力が喪失した場合であっても、機械的に閉鎖状態を保持できるものでなければならない。ただし、重力や摩擦等によって、機械的閉鎖状態を保持できないロック装置については、別途、機械式ピン等の固定装置を設けなければならない。締付け装置及びロック装置の油圧システムは、それらが閉鎖状態にある場合、他の甲板機械等の油圧システムから独立したものでなければならない。

-2. ドアの締付け装置及びロック装置の表示及び監視設備については次による。

- (1) 次の(2)ないし(5)の規定は、ロールオン・ロールオフ貨物区域（一般に、いかなる方法によっても区画されることなく、船舶のかなりの長さ又は全長にわたって広がっており、貨物を通常水平方向に積卸しできるような区域）の境界の一部となるドアに適用する。ただし、開口の面積が $6 m^2$ を超えないドアであって、ドアのいずれの部分も最上位の喫水線よりも上方にあるドアは、この限りではない。
- (2) 船橋及び操作パネルには、次の(a)及び(b)に掲げるそれぞれ独立した表示装置及び可視可聴警報装置（以下、「表示警報装置」という。）を設けなければならない。表示警報装置は、ランプテストの機能を有し、**14.10.2.7-2(4)**に規定するモード切替器と連動して作動するものとする。また、船橋の表示警報装置にあつては、電源をオフにするような機能を設けてはならず、少なくとも、ドアの閉及びロック装置の施錠がドアごとにそれぞれ別個に表示されるものとする。また、同規定で要求される可視警報装置についても、ドアの開放及びロック装置の解除がドアごとにそれぞれ別個に表示されるものとする。なお、可聴警報装置には、鳴動停止スイッチを設けて差し支えない。また、締付け装置の表示については、ロック装置の表示と兼用して差し支えない。
 - (a) ドア及び内扉が閉鎖されていること、並びに、それらの締付け装置及びロック装置が適切な位置にあることを示す表示装置。
 - (b) 航海モード時において、ドア及び内扉が開放状態にあること、並びに、締付け装置及びロック装置が適切な位置にないことを示す可視可聴警報装置。
- (3) 前(2)に規定する表示警報装置は、次による。
 - (a) フェイルセーフの思想により設計されたものでなければならない、次によること。
 - i) 表示警報装置は、電源喪失警報、ランプ試験、ドア及びロック装置の開閉についてそれぞれ独立した表示の機能を有すること

- ii) ドアの閉鎖に関するリミットスイッチは、ドアが閉鎖された状態で通電すること。(リミットスイッチが複数ある場合、直列回路として差し支えない。)
 - iii) 締付け装置に関するリミットスイッチは、締付け装置が適正な状態で通電すること。(リミットスイッチが複数ある場合、直列回路として差し支えない。)
 - iv) ドアの開閉表示とロック装置の開閉表示は独立の回路とすること。(多心ケーブルを使用する場合であっても別々のケーブルとすること。)
 - v) リミットスイッチが正常に作動していない場合、ドアが閉鎖されていないこと、ロックされていないこと、締付け装置が適正な状態にないこと等を表示するものであること。
- (b) 給電系統は、ドアの操作及び閉鎖装置の給電系統から独立したものとしなければならない。
- (c) バックアップ電源(常用電源喪失後、45秒以内に表示警報装置へ給電することができる電源(自動始動の非常発電機、蓄電池等)又は18時間給電することができる無停電電源装置(UPS))からの給電を受けられるものでなければならない。
- (d) センサーは、水、氷及び機械的損傷から保護されなければならないが、少なくともIP55の保護外被を有するものとする。
- (4) 船橋の表示警報装置には、「港内モード/航海モード」のモード切替器を設けなければならない。この切替器は、ドアが完全に閉鎖されていない場合あるいは締付け装置が正しい位置にない場合に出航した際に、(2)(b)の可視可聴警報装置を作動させるものでなければならない。
- (5) 各々のドアには、海水が漏れた際に、船橋へ可視可聴警報を発する漏水検知装置が備えられなければならない。

14.10.2.8 開口部の補強

- 1. 開口部の外板は、厚板を使用するか又は二重張りにより補強し、かつ、開口の四隅には十分な丸みを付けなければならない。
- 2. フレームが開口の箇所で切断される場合は、開口の両側にウェブフレームを設け、かつ、開口の上部の梁を適当に支持する構造としなければならない。

14.10.2.9 操作及び保守マニュアル

- 1. ドアに関して、本会が承認した操作及び保守マニュアルを船舶に備えなければならない。マニュアルには次の事項が含まれなければならない。
 - (1) ドアの主要目及び図面等
 - (a) 安全に関する特記事項
 - (b) 船舶の詳細
 - (c) ランプの艤装品及び設計荷重
 - (d) ドア及びランプの艤装品の主要図面
 - (e) 艤装品に関し、製造者が推奨する試験
 - (f) 次の装置の艤装品に関する説明
 - i) サイドドア
 - ii) スタンドア
 - iii) 主要油圧装置
 - iv) 船橋表示装置
 - v) 機関制御室表示装置
 - (2) 使用条件
 - (a) 荷役/揚荷中の船の横傾斜及びトリムの制限
 - (b) ドア操作に対する横傾斜及びトリムの制限
 - (c) ドア/ランプ操作説明書
 - (d) ドア/ランプ緊急時操作説明書
 - (3) 保守要領
 - (a) 保守の計画及び範囲
 - (b) トラブルシューティング及び許容間隙値
 - (c) 製造者による保守手順
 - (4) 固定装置、締付け及び支持装置の点検(月ごとの点検及び荒天や接触等によりドア付近に損傷があったと思われる

時の点検等)を含む点検, 修理, 更新の記録

- 2. ドアの閉鎖及び締付けに関する操作手順を示した銘板を船舶に備え, 適当な場所に掲示しなければならない。

14.11 丸窓及び角窓

14.11.1 適用

14.11.1.1 一般

- 1. 本 14.11 の規定は, 乾舷甲板上第 3 層目までの甲板室, 船楼及び船側について定めたものである。
- 2. 前-1.にかかわらず, 乾舷甲板上第 3 層目までの甲板室等に取付けられる窓であっても, 船舶の水密性を損なわないものであって, かつ, 航海船橋の窓等, 本船の運行上必要なものについては, 本会の適当と認めるところによる。
- 3. 前-2.の適用において, 乾舷甲板上第 3 層目までに設けられる航海船橋の窓であって, かつ, 14.11.1.5-2.の規定により角窓とすることが認められるものについては, 次の(1)及び(2)によることを条件として, E 級又は F 級以外の角窓を使用して差し支えない。
 - (1) 当該航海船橋は, 次のいずれかにより乾舷甲板下の場所及び閉鎖された船楼内の場所と仕切られていること。
 - (a) 風雨密閉装置
 - (b) 2 枚以上の内部仕切り又は戸。この場合, 航海船橋側の戸の縁材高さは, 当該窓の取付け場所において風雨密閉装置に要求される値以上とすること。
 - (2) 当該窓の設計圧力は, 14.11.1.4 による値以上で, 窓枠等の構造は当該窓の取付け場所に応じて E 級又は F 級角窓に準じたものとし, かつ, 全体として合理的な風雨密性を有するものとする。
- 4. 本 14.11 の適用上, 面積が 0.16 m^2 を超える丸窓については, 角窓として扱う。
- 5. 特に大きい乾舷を有する船舶にあつては, 本 14.11 の適用において, 「乾舷甲板」を「仮想乾舷甲板」と読み替えて差し支えない。ただし, 実際の乾舷甲板より下方の場所及び復原性計算において浮力として算入する場所に設ける窓は, A 級丸窓, B 級丸窓又はこれと同等以上のものとする。また, この場合, 内蓋の省略は認められない。
- 6. 乾舷甲板上第 3 層目より上方の甲板室及び船楼の前端壁に取付けられ, かつ, L_C の前端から $0.5L_C$ の箇所より前方の位置に取付けられる窓の設計圧力は, 表 14.11.1-3.により定まる最小設計圧力以上とする。ただし, 船首部の最上層の甲板の高さが計画最大満載喫水線上 22 m 以上である船舶及び窓の前方の暴露甲板上に常時貨物等を積載する船舶 (例えば, コンテナ運搬船) にあつてはこの限りでない。

14.11.1.2 丸窓の適用

- 1. 丸窓は, L 編 7 章の規定に適合する A 級丸窓, B 級丸窓, C 級丸窓又はこれと同等以上のものでなければならない。
- 2. A 級丸窓, B 級丸窓及び C 級丸窓は, それらの設計圧力が各級, 各呼び寸法により定められた最大許容圧力より小さくなるように配置しなければならない。(14.11.1.4 参照)
- 3. 乾舷甲板下の場所及び低船尾楼に設ける丸窓は, A 級丸窓, B 級丸窓又はこれと同等以上のものでなければならない。
- 4. 船側又は船楼の第一層, 乾舷甲板下の場所に通じる閉鎖されない開口を有する乾舷甲板上第一層目の甲板室, 復原性計算において浮力として算入する甲板室又はその他の直接波浪の衝撃を受ける箇所に設ける丸窓は, A 級丸窓, B 級丸窓又はこれと同等以上のものでなければならない。
- 5. 次の(1)又は(2)の箇所にある昇降口を保護する甲板室, 昇降口室又は船楼の囲壁に設ける丸窓のうち, 直接昇降口に通じるものは, A 級丸窓, B 級丸窓又はこれと同等以上のものでなければならない。ただし, 次の(1)及び(2)に規定する船楼及び甲板室の高さが, V 編 V2.2.1-1.に規定する低船尾楼の標準高さ以上であつて, 内部のドアや隔壁により, 丸窓と昇降口が直接に通じないように仕切られる場合の丸窓については, 内蓋の無い A 級丸窓又は B 級丸窓として差し支えない。

 - (1) 船楼甲板に設ける昇降口で乾舷甲板下の場所又は閉鎖された船楼内の場所に通じるもの。
 - (2) 乾舷甲板上の甲板室頂部に設ける昇降口で乾舷甲板下の場所に通じるもの。

- 6. 復原性計算において浮力として算入する乾舷甲板上の第二層の場所に設ける丸窓は, A 級丸窓, B 級丸窓又はこれと同等以上のものでなければならない。
- 7. 特に乾舷を減じた船では, 区画浸水後の各水線より下方に設けるものは固定式としなければならない。
- 8. 揚錨の際, アンカーが触れる恐れのある箇所, その他損傷を受ける恐れのある箇所に設ける丸窓には, 堅固な格子を取付けなければならない。

14.11.1.3 角窓の適用

- 1. 角窓は、**L編8章**の規定に適合するE級角窓、F級角窓又はこれと同等以上のものでなければならない。
- 2. E級角窓及びF級角窓は、それらの設計圧力が各級、各呼び寸法により定められた最大許容圧力より小さくなるように配置しなければならない。(14.11.1.4 参照)
- 3. 閉囲した第一層の船楼又は乾舷甲板下の場所に直接出入りできる、乾舷甲板上の第二層の場所に設ける角窓はヒンジ式の内蓋又は恒久的に取付けたシャッターで保護しなければならない。ただし、内部のドアや隔壁により、角窓と昇降口が直接に通じないように仕切られる場合の角窓については、内蓋又はシャッターの無い角窓として差し支えない。この場合、次の場所の上に設ける甲板室について、乾舷甲板上の第二層の場所とみなして差し支えない。
 - (1) 低船尾楼甲板であって、乾舷甲板からの高さが**1.4.3.3**に規定する低船尾楼の標準高さ以上であるもの。
 - (2) 船楼甲板であって、乾舷甲板からの高さが**1.4.3.3**に規定する低船尾楼の標準高さ以上であるもの。
 - (3) 甲板室頂部甲板であって、乾舷甲板からの高さが**1.4.3.3**に規定する低船尾楼の標準高さ以上であるもの。
- 4. 復原性計算において浮力として計算する船楼の第二層の場所に設ける角窓はヒンジ式の内蓋又は恒久的に取付けたシャッターで保護しなければならない。

14.11.1.4 設計圧力と最大許容圧力

- 1. 丸窓及び角窓の設計圧力は、それぞれ**表 14.11.1-1**及び**表 14.11.1-2**により定められた最大許容圧力より小さくなくてはならない。各窓の設計圧力 P (kPa) は次の算式による。

$$P = ac(bf - y)$$

a , c , b 及び f : **4.9.2.2**により定まる値。なお、乾舷甲板下の場所及び船楼に設ける丸窓に対する係数 a の値は、乾舷甲板上第1層目の甲板室として**4.9.2.2**を適用すること。

y : 夏期満載喫水線から丸窓の下縁までの鉛直距離 (m)、又は木材満載喫水線が指定されているときは、夏期木材満載喫水線から丸窓の下縁までの距離 (m)

- 2. 前-1.の規定にかかわらず、設計圧力は**表 14.11.1-3**により定まる最小設計圧力未満としてはならない。

表 14.11.1-1. 丸窓の最大許容圧力

種類	呼び寸法 (mm)	ガラス厚さ (mm)	最大許容圧力 (kPa)
A 級	200	10	328
	250	12	302
	300	15	328
	350	15	241
	400	19	297
B 級	200	8	210
	250	8	134
	300	10	146
	350	12	154
	400	12	118
	450	15	146
C 級	200	6	118
	250	6	75
	300	8	93
	350	8	68
	400	10	82
	450	10	65

表 14.11.1-2. 角窓の最大許容圧力

種類	呼び寸法 幅 (mm) × 高さ (mm)	ガラス厚さ (mm)	最大許容圧力 (kPa)
E 級	300 × 425	10	99
	355 × 500	10	71
	400 × 560	12	80
	450 × 630	12	63
	500 × 710	15	80
	560 × 800	15	64
	900 × 630	19	81
	1000 × 710	19	64
F 級	300 × 425	8	63
	355 × 500	8	45
	400 × 560	8	36
	450 × 630	8	28
	500 × 710	10	36
	560 × 800	10	28
	900 × 630	12	32
	1000 × 710	12	25
	1100 × 800	15	31

表 14.11.1-3. 最小設計圧力

位置	L_C が 250 m 以下の場合	L_C が 250 m より大きい場合
第 1 層の保護されない前端壁	$25 + L_C/10$ (kPa)	50 (kPa)
その他の場所	$12.5 + L_C/20$ (kPa)	25 (kPa)

14.11.1.5 窓位置の一般制限

-1. 丸窓位置の一般制限については、次による。

- (1) 船側において乾舷甲板に平行に引いた線で、その最低点が、2.3.1.2(3)に規定する最高区画喫水より、2.3.1.2(11)に規定する船の幅 (B') の 2.5% 又は 500 mm どちらか大きい方の距離だけ上にある線に対して、丸窓の下縁がその線より下方に来るような場所には、丸窓を設けてはならない。なお、丸窓の下縁が乾舷甲板より下方にある場合であって、当該丸窓をヒンジ式ガラス蓋のものとする場合、当該丸窓は錠付きのものとしなければならない。
- (2) 前(1)の規定にかかわらず、貨物の積載に専用する場所には、丸窓を設けてはならない。
- (3) 本会が適当と認める居住区域の丸窓は、次の(a)から(d)の要件を満足する場合、内蓋を外し可能なものとすることができる。
 - (a) A 級丸窓又は B 級丸窓の設置が要求されない場合
 - (b) 船首垂線から船尾側に船の乾舷用長さ (L_f) の 1/8 に相当する距離に位置する箇所より後方に設置される場合
 - (c) 2.3.1.2(3)に規定する最高区画載喫水から垂直距離 $3.7 + 0.025B'$ (m) を加えた高さであって、船側において隔壁甲板に平行な線の上方に設置される場合
 - (d) 取外し可能な内蓋を設置する丸窓の近くに備える場合
- (4) 通風用の開口は、隔壁甲板の下方の外板に取付けてはならない。

-2. 角窓は、乾舷甲板より下方、船楼の第一層、復原性計算において浮力として算入する第一層の甲板室又は乾舷甲板下へ通じる開口を保護している第一層の甲板室に取付けてはならない。

14.12 通風筒

14.12.1 縁材

14.12.1.1 縁材の甲板上面上の高さ

通風筒の縁材の甲板上面上の高さは、**1.4.3.2**に規定する第1位置では900 mm以上、第2位置では760 mm以上としなければならない。ただし、特に大きい乾舷を有する場合及び閉囲されない船楼に通じる通風筒については適当に減じて差し支えない。

14.12.1.2 縁材の厚さ

-1. **1.4.3.2**に規定する第1位置又は第2位置に設けられ、かつ、乾舷甲板下の場所又は閉囲された船楼内に導かれる通風筒の縁材の厚さは、**表 14.12.1-1**の欄1に掲げる値以上でなければならない。ただし、**14.12.1.1**の規定により縁材の高さを減ずる場合は、適当に参酌して差し支えない。

-2. 閉囲された船楼以外の船楼を貫通する通風筒のその船楼内における縁材の厚さは、**表 14.12.1-1**の欄2に掲げる値以上でなければならない。

表 14.12.1-1. 縁材の厚さ

縁材の厚さ (mm)	通風筒の外径 (mm)					
	80 以下	160	230	330	480	730 以上
欄 1	6	8.5			10	
欄 2	4.5		6		7.5	10
上記以外	4.5		6			
(備考) 通風筒の外径が表の値の間にあるときは、縁材の厚さは、補間法による。						

14.12.1.3 固着

通風筒の縁材は、甲板に有効に固着し、縁材の高さが900 mmを超える場合は特にこれを支持しなければならない。

14.12.2 カウル

14.12.2.1

通風筒のカウルは、縁材の外面に密着させ、挿入部の長さは380 mm以上でなければならない。ただし、径が200 mm以下の通風筒については、挿入部の長さを参酌することができる。

14.12.3 閉鎖装置

14.12.3.1

-1. 本 **14.12.3.1** で要求される閉鎖装置は、鋼又は同等の材料のものとしなければならない。機械式通風装置の閉鎖装置については、特に補強されている場合を除き、原則として通風機停止後に閉鎖する旨の注意銘板を備え付けなければならない。

-2. 機関室及び貨物区域の通風筒には、当該場所の火災の際に外側から操作できる耐食性を有する又は適当な防食処理を施した閉鎖装置を備えなければならない。また、当該通風筒には、通風筒の外側から閉鎖装置の開閉状態が確認できる指示器及び閉鎖装置を点検するための適当な手段を備えなければならない。本船上の設備により内部の点検が困難な通風筒（例えば、カウル等の取外しが困難な大型のもの、閉鎖装置より上方に通風機を備えるもの等）にあつては、直径が150 mm以上の点検孔を設けなければならない。当該点検孔には、通風筒縁材に要求される水密性/風雨密性及び耐火性を損なうことのないよう適切なカバーを備えること。

-3. 乾舷甲板及び船楼甲板の暴露部における通風筒の開口には、有効な風雨密の閉鎖装置を設けなければならない。ただし、その縁材の甲板上面上の高さが、**1.4.3.2**に規定する第1位置にあつては4.5 mを超えるもの、第2位置にあつては2.3 mを超えるものは、前-2.で要求されるものを除き、閉鎖装置を省略して差し支えない。

-4. 前-3.の閉鎖装置は、 L_f が100 m以下の船舶では、常設的に取付けなければならない。その他の船舶で、常設的な閉鎖装置を備えない場合には、閉鎖装置は、それを取付ける通風筒の近くに容易に取付けられるように格納しなければならない。

14.12.4 通風筒

14.12.4.1 甲板室の通風筒

乾舷甲板下の場所に通じる昇降口を保護する甲板室の通風筒は、閉囲された船樓の通風筒と同等のものでなければならない。

14.12.4.2 非常用発電機室の通風筒

-1. 非常用発電機室への給気に使用される通風筒の縁材は、甲板上の高さが、1.4.3.2 に規定する第 1 位置にあつては 4.5 m を超えるもの、第 2 位置にあつては 2.3 m を超えるものとし、D 編 1.3.5-2. に適合するものを除き、風雨密閉鎖装置は取付けてはならない。ただし、船舶の大きさや配置上の理由でこれが実行不可能な場合は、次の(1)又は(2)の規定による。

- (1) 非常用発電機室が閉囲船樓内に設けられる場合、14.12.1.1 の規定に従い縁材を設け、さらに風雨密閉鎖装置を設けること。この場合、当該閉鎖装置を閉鎖した時も機器への給気を確保できるように、別の手段を設けること。
 - (2) 前(1)以外であつて甲板下に通じる開口を有さない場合、甲板表面上の高さが、1.4.3.2 に規定する第 1 位置にあつては 900 mm 以上、第 2 位置にあつては 760 mm 以上の縁材を設けること。また、通風筒の開口（非常用発電機室の囲壁に開口を設ける場合にはその開口を含む。）には、海水の打ち込みに対しルーバ等の適当な保護を設けること。
- 2. 前-1. に規定する風雨密閉鎖装置及びルーバは、D 編 1.3.5-2. の規定にも適合するものとする。

14.12.4.3 暴露甲板前方部分に設置される通風筒の追加要件

-1. L_c の前端から $0.25L_c$ の箇所より前方の暴露甲板に設置される通風筒は、当該通風筒の設置位置における暴露甲板の高さが計画最大満載喫水線上 $0.1L_c$ 又は 22 m のいずれか小さい値より小である場合には、波浪の打ち込みに対して十分な強度を有するよう特別の考慮を払わなければならない。

-2. タンカー、液化ガスばら積船及び危険化学品ばら積船のカーゴタンクベントシステム及びイナートガスシステムには前-1. の規定は適用しない。

-3. -1. に規定する通風筒の強度及び閉鎖装置については、次による。

(1) 適用荷重

通風筒及びその閉鎖装置の水平方向に作用する荷重は、次の算式により定まる圧力 p (kN/m^2) 及び各構成要素の最大投影面積を用いて計算する。

$$p = 0.5\rho V_w^2 C_d C_s C_p$$

ρ : 海水密度で 1.025 (t/m^3) とする。

V_w : 前方甲板を超える海水の速度 (m/sec) で、次による。

$$h_{ed} \leq 0.5h_t \text{ の場合 : } 13.5$$

$$0.5h_t < h_{ed} < h_t \text{ の場合 : } 13.5 \sqrt{2 \left(1 - \frac{h_{ed}}{h_t}\right)}$$

h_{ed} : 暴露甲板の計画最大満載喫水線からの高さ (m)

h_t : $0.1L_1$ 又は 22 m のいずれか小さい値

C_d : 形状係数で管部は、0.5、管頭部は、1.3 (ただし、垂直方向にその軸をもつ円筒形状の管頭に対しては、0.8) とする。

C_s : スラミング係数で 3.2 とする。

C_p : 保護係数でブレイクウォータ又は船首楼直後に位置する管及び管頭に対して 0.7 とする。その他の位置及びブルワーク直後に位置する管及び管頭に対しては 1.0 とする。

(2) 強度要件

(a) 通風筒の曲げモーメント及び応力は、貫通ピース位置、溶接又はフランジ継手位置、支持ブラケットの先端位置等の応力が高い位置で計算すること。通風筒のネット寸法での断面積における曲げ応力は、 $0.8\sigma_y$ 未満とする。ここで、 σ_y は、室温での鋼材の最小降伏応力又は 0.2% 耐力とする。また、防食措置に拘わらず、ネット寸法の断面積に対して縁材の外周に厚さ 2 mm 以上の腐食予備厚を加えること。

(b) 高さ 900 mm の標準通風筒について、表 14.12.4-1. に示す投影面積以下の管頭を伴った通風筒の縁材厚さ及びブラケット高さは、表 14.12.4-1. による。ブラケットが要求される場合、3 箇所以上のブラケットを放射状に設けること。ブラケットは、グロス板厚 8 mm 以上、最小長さ 100 mm とし、高さは表 14.12.4-1. によるが、管頭の接合フランジを超える必要はない。甲板におけるブラケットの先端は、適切に支持すること。

- (c) 表 14.12.4-1. に示す標準と異なるものについては、(1)に従った荷重を適用し、支持の方法は、(a)の要件に適合すること。ブラケットを設ける場合、その高さに従い、適切な板厚及び長さとする。縁材の板厚は、表 14.12.1-1. の欄 1 による値未満としないこと。
- (d) 通風筒のすべての構成要素及び接合部は、(1)に規定する荷重に耐えること。
- (e) マッシュルーム型回転式管頭は、認められない。

表 14.12.4-1. 高さ 900 mm の通風筒の縁材厚さ及びブラケットの標準

呼び管径 (mm)	最小縁材厚さ (mm)	管頭の最大投影面積 (cm ²)	ブラケットの高さ (mm)
80A	6.3	-	460
100A	7.0	-	380
150A	8.5	-	300
200A		550	-
250A		880	-
300A		1200	-
350A		2000	-
400A		2700	-
450A		3300	-
500A		4000	-

14.13 歩路

14.13.1 一般

14.13.1.1

-1. 暴露甲板には、船員室、機関室その他の船舶の作業に必要な場所相互間の船員の往來を保護するために十分な設備、例えばガードレール、保護索、常設歩路、甲板下通路を設けなければならない。

-2. 貨物を暴露甲板上に積載する船舶において、貨物を甲板上に積載した際、甲板上にも甲板下にも適当な通路を確保出来ない場合には、甲板積載貨物上の船体中心線付近に保護索又はガードレールを設ける。また、木材乾舷の指定を受ける場合は、前記に加え、甲板積貨物の両側に保護索又は貨物の上方少なくとも 1 m の高さで横棒間の間隙が 350 mm 以下のガードレールを設ける。

-3. 暴露する乾舷甲板又は低船尾楼甲板に設ける船員の往來を保護する設備については、当該船舶の乾舷及び設備の設置位置に応じ、表 14.13.1-1. によるいずれか 1 つのものを備えなければならない。ただし、次のことに注意する。

- (1) ワイヤロープを取り付ける場合には、張りを確保するためにターンバックルを備える。
 - (2) 船舶が通常の運用の妨げになる場合であって、制限された長さに関り、ガードレールの代わりにワイヤロープが認められる。
 - (3) 2本の固定支柱の間に設けられる場合のみ、ガードレールの代わりにチェーンが認められる。
 - (4) 支柱を設ける場合には、少なくとも支柱 3 本ごとに支柱を支持するブラケット又はステイを設ける。
 - (5) 取外し式又はヒンジ式支柱の場合は、直立状態で固定できなければならない。
 - (6) パイプライン等通行上障害となるものが当該設備内にある場合には、障害物を交わすことのできるステップ等の設備を設ける。
 - (7) 一般に歩路の幅は、1.5 m 以下とする。
- 4. 表 14.13.1-1. において、a から f は設備の種類、1) から 5) は設備の位置を表し、次による。

a: 甲板下通路

クリアの幅及び高さをそれぞれ少なくとも 0.8 m 及び 2.0 m とし、できる限り乾舷甲板近くに設け、照明設備、通風設備及び必要な作業場所に通じる経路を備える。

b: 船楼甲板と同じ又はそれ以上の高さの常設歩路

幅 0.6 m 以上の表面が滑らないプラットフォーム構造とし、両側にガードレール及びフット・ストップを設け

る。ガードレールは高さ 1.0 m 以上とし、 1.5 m 以下の間隔で支柱を備え、その横棒の配置は **14.8.2.1-2.**及び **14.8.2.1-3.**の規定による。

c: 乾舷甲板上又は甲板と同じ高さの常設歩路

幅 0.6 m 以上とし、両側にガードレールを設ける。ガードレールには 3 m 以下の間隔で支柱を備え、その横棒の配置は **14.8.2.1-2.**及び **14.8.2.1-3.**の規定による。また、B型船舶においてハッチコーミングの高さが 0.6 m 以上ある場合は、ハッチコーミングをガードレールの片側と見なして差し支えない。ただし、倉口の間等ハッチコーミングがない箇所では、2列のガードレールを設ける。

d: 鋼製保護索又はこれと同等のハンドレール

10 m 以内の間隔で設置された支柱により支持された、直径 10 mm 以上の鋼製保護索、又は、倉口の間で連続的かつ適切に支持され、かつ、倉口縁材に取り付けられた単一のハンドレールもしくは鋼索とすること。

e: 船楼甲板と同じ又はそれ以上の高さのタンカー用常設歩路

甲板上的の作業区域への容易な通行を妨げない位置で、できるだけ船体中心線付近に設ける。

幅 1.0 m 以上とし、表面が滑らない耐火性の材料のプラットフォーム構造とする。

両側にガードレール及びフットストップを設け、ガードレールの高さは 1.0 m 以上とし、 1.5 m 以下の間隔で支柱を備え、その横棒の配置は **14.8.2.1-2.**及び **14.8.2.1-3.**の規定による。

40 m を越えない間隔で、上甲板への出入り設備を設ける。必要な場合は梯子を備える。

船首部までの暴露部の道のりが 70 m 以上ある場合には、 45 m を越えない間隔でシェルターを設ける。当該シェルターは1名以上を収容できる（大きさ $1 \times 1 \times 2\text{ m}$ を標準とし、入口開口の幅は 0.6 m 以上とする）こととし、天井、船首及び両舷の方向を風雨保護でき、その強度は **11.3.3** の規定による。

f: 乾舷甲板上又は甲板と同じ高さのタンカー用常設歩路

フットストップを除く、前 e で要求される設備とする。B型船舶で倉口及びハッチコーミングの合計高さが 1.0 m を越える場合は、ハッチコーミングをガードレールの片側と見なして差し支えない。ただし、倉口の間には、2列のガードレールを設ける。

- 1): 船体中心線上若しくはその付近。船体中心線上若しくはその付近であれば、ハッチカバー上でも差し支えない。
- 2): 両舷
- 3): 片舷。ただし、両舷に設けられるような設備が準備されていること。
- 4): 片舷
- 5): 倉口の両側。ただし、実行可能な限り船体中心線上付近。

表 14.13.2-1. タンカー等の暴露甲板に設ける船員の往來を保護する設備

設置場所	指定夏期乾舷	指定乾舷の型式による設備
2.1 船首部への歩路 2.1.1 船尾楼と船首部との間	$\leq (A_f + H_s)^*$	a e f1) f5)
2.1.2 内部に居住設備又は航海設備を有する甲板室と船首部との間 2.1.3 平甲板船の場合の船員居住区と船舶の前端間	$> (A_f + H_s)^*$	a e f1) f2)
2.2 船尾部への歩路 2.2.1 平甲板船の場合の船員居住区と船舶の後端間	表 14.13.1-1. に規定する 1.2.4 による。	
* A _f : 実際に指定された乾舷の型式にかかわらず、A 型船舶として計算された最小夏期乾舷。 H _s : 船楼の標準高さで、1.4.3.3 の規定による。		

14.14 乗降設備

14.14.1 一般

14.14.1.1

-1. 総トン数 300 トン以上の船舶には、専ら適当な陸上の乗降設備を備えるような所定の港間の航海に従事する場合を除き、停泊中及び停泊に関連する作業時に使用する適当な乗降設備を備えなければならない。

-2. 本 14.14.1 の適用上、乗降設備については次による。ただし、乾舷が小さい船舶であって、乗降設備として船体に固定されるランプウェイ等を備える場合にあってはこの限りではない。

- (1) 船側はしご及びギャングウェイは、ISO 5488:1979「船側はしご」、ISO 7061:1993「アルミニウム製ギャングウェイ」又は本会が適当と認める基準若しくは規格に基づき製造されたものとする。また、船側はしご用のウインチについては、ISO 7364:1983「船側はしご用ウインチ」若しくは本会が適当と認める基準若しくは規格に基づき製造されたもの、又はこれに準じたものとする。
- (2) 船側はしご及びギャングウェイの構造並びにそれらの付属品及び留め具は、通常の検査、すべての箇所の保守及び必要ならばピボットピンへの注油が可能なるものであること。また、溶接部には特段の注意を払うこと。
- (3) 可能な限り、乗降設備は作業区域外に設置し、貨物や吊り上げられた荷物が上方を通過するような場所には設置しないこと。ただし、本会が止むを得ないと認める場合にあっては、オペレーションマニュアルへの注記又は注意銘板の設置等により、安全上の問題が無いことを確保することで、乗降設備を上記区域内及び場所に設置することができる。
- (4) 船側はしごは、安全設備規則 3 編 1 章 1.1.2(11) に規定する最小航海状態（ただし、トリムは最小航海状態として考慮する積付状態で実際に生じるものとする）において、船側はしごの傾斜を最大設計傾斜角とした場合に、最下部のプラットフォームの高さが水面から 600 mm 以下となるものとする。ただし、乗降デッキの高さが水面から 20 m 以上である場合又は本会が適当と認める場合は、船舶へ安全に通行することができる代替の設備又は船側はしごの最下部のプラットフォームへ安全に通行することができる補助装置を備え付けることとして差し支えない。
- (5) 船側はしごと甲板の間には、手すり及び把手で防護されたプラットフォームを備え付けること。また、船側はしごは横転することがないように、船舶にしっかりと取付けられること。
- (6) 許容最大及び最小傾斜角度、設計荷重及び下端プレートの最大荷重等を含む安全な使用と荷重に関する制限について、ギャングウェイ及び船側はしごの両端にプレートで明確に標示すること。また、最大作動荷重が設計荷重よりも小さい場合は、最大作動荷重もプレートに標示すること。
- (7) ギャングウェイは水平から 30° 以上の傾斜で使用するものとしなないこと。また、船側はしごは水平から 55° 以上の傾斜で使用するものとしなないこと。ただし、これ以上の傾斜で使用することを想定して設計及び建造され、その

旨が標示されている場合はこの限りではない。

- (8) ギャングウェイは船舶の手すりに固定するものとしなすこと。ただし、そのような意図で設計されている場合はこの限りではない。また、ブルワークや手すりの開口部に設置する場合は、ブルワーク等とのすき間を適切に防護すること。
- (9) 乗降設備、甲板上の乗降場所及び制御装置を照らす適切な照明を備え付けること。
- (10) 乗降設備の近傍で直ちに使用可能なように、自己点火灯及び浮揚性の救命索を備えた救命浮環を設置すること。なお、当該救命浮環は**安全設備規則 3 編 2.1.1-1**で要求される救命浮環の最低数及び配置には含まれない。
- (11) 乗降設備の配置が、当該乗降設備から又は船舶と岸壁の間に人が転落し得る危険性を伴うものである場合、転落事故防止のために安全ネットを備え、これを取付けることができるよう措置すること。

-3. 国際航海に従事しない船舶及び総トン数 500 トン未満の船舶にあっては、前-2.に適合する乗降設備に代えて、*JIS F2605*, *JIS F2612*, *JIS F2613*, *JIS F2621* 又は *JIS F2623* 等のいずれかに適合する乗降設備として差し支えない。

14.15 はしご及びステップ

14.15.1 一般

14.15.1.1

-1. 甲板間への出入りのための設備は、原則として固定はしご、階段又はステップとする。ただし、この種の設備を設けることができない場合は、持運び式のはしごとして差し支えない。

-2. 総トン数 300 トン以上の船舶の暴露甲板と揚貨装置のトッピングブラケットとの間には、次の(1)から(4)の安全な通行を確保できるはしご、ステップ等の設備を設けなければならない。

- (1) はしご又はステップは、アクセスハッチのコーミングから必要以上に引き込んで設備されていないこと。
- (2) 適宜ハンドグリップが設けられていること。
- (3) はしご又はステップは、十分に上方又は下方の必要場所まで達していること。
- (4) はしごの途中においては、凹所がないこと。

-3. 前-2.に規定されたはしご又はステップは、次の(1)から(3)の要件に適合するものでなければならない。

- (1) 幅は、250 mm 以上であること。
- (2) 壁から踏板までの距離は、120 mm 以上であること。
- (3) 踏板は、250 mm 以上 350 mm 未満の心距で等間隔に配置されていること。

14.16 点検設備

14.16.1 一般

14.16.1.1 目的

本 14.16 では、船体構造の点検のために必要な点検設備について規定する。

14.16.1.2 適用

船舶には、次の(1)から(3)に従って、点検のための適切な点検設備を備えなければならない。

- (1) (2)及び(3)に掲げる区画以外の区画にあっては、14.16.2の規定に適合しなければならない。
- (2) 次の(a)又は(b)に掲げる船舶の貨物エリア内の各区画及び船首倉は、14.16.3の規定に適合しなければならない。
 - (a) **B 編 1.3.1(11)**に定義される油タンカーであって総トン数 500 トン以上のもの。ただし、次の i)又は ii)に該当するものを除く。
 - i) **A 編 2.1.43**に定義される危険化学品ばら積み船の要件に適合する油/ケミカルタンカー
 - ii) 独立型タンクのみにより油を運送する油タンカー
 - (b) **B 編 1.3.1(13)**に定義されるばら積貨物船であって総トン数 20000 トン以上のもの
- (3) 前(2)(a)i)及び ii)に掲げる船舶の貨物エリア内の各区画及び船首倉は、次によらなければならない。
 - (a) (2)(a)i) (総トン数 500 トン以上のものに限る) の貨物エリアの各区画及び船首倉は、14.16.3の規定に適合しなければならない。ただし、貨物タンクにあっては次の規定のみ適用することとして差し支えない。
 - i) 14.16.3.3-1.及び-2.
 - ii) 14.16.3.5-5., -6., -7.及び-8. (区画への交通に係るものに限る。)

iii) 14.16.3.6

- (b) (2)(a)ii (総トン数 500 トン以上のものに限る)の貨物エリア内の各区画及び船首倉は、14.16.2 若しくは 14.16.3 のいずれの規定を適用しても差し支えない。ただし、独立型タンクが設置されたホールドスペースの点検設備は 14.16.2.2-3.及び 14.16.2.3-3.に適合しなければならない。

14.16.2 通則

14.16.2.1 一般

-1. 船首倉、船尾倉、深水タンク、コファダム、貨物油タンク、高さの高いビルジホoppaを有する貨物倉、その他これに類する閉囲された区画には、その内部を安全に点検できるはしご、ステップ等の適切な設備を設けなければならない。ただし、専ら燃料油並びに潤滑油を積載する深油タンクはこの限りでない。

-2. 前-1.の設備は、区画内の主要構造部材（各種の桁、支材、肋骨等）に生じた異常（衰耗、腐食、クラック等）の早期発見を目的としたもので、原則として主要構造部材を約 3 m 以内の距離から安全かつ容易に点検できるものとする。ただし、本会は、当該区画の照明、用途等により点検距離を増減することがある。

-3. 点検設備は足場、通路及びはしご又はステップ等船体に恒久的に取付けられた設備（以下、「固定点検設備」という。）と、ボート、可搬式はしご等の一時的な設備とする。ただし、船体構造部材が足場又は通路として利用できる場合は、これを固定点検設備の一部とみなすことができる。

14.16.2.2 区画への交通

-1. 船首倉、船尾倉、深水タンク、コファダム、貨物油タンク、貨物倉、その他これに類する閉囲された区画への交通は、原則として、少なくとも 1 組のハッチ又はマンホール及びはしごを設け、開放甲板から直接行かうものとしなければならない。

-2. 前-1.にかかわらず、次の(1)から(3)の通りとすることができる。

- (1) 二重底区画及び深さ方向に 2 以上に分割されている場所の下部の区画への交通については、通気を考慮した上で、その他の場所を経由して行なうものとして差し支えない。
- (2) 総トン数 300 トン未満の船舶及び開放甲板の上面から当該区画の底部までの高さが 1.5 m 以下の区画にあっては、固定式のはしごを備えることを要しない。
- (3) 固定点検設備を設けることができないと本会が認める場合にあっては、可搬式はしごとして差し支えない。

-3. 独立型タンクが設置されたホールドスペース内への交通のためのハッチ又はマンホールの開口は、表 14.16.2-1.中の g.に規定する寸法以上としなければならない。

14.16.2.3 区画内の交通

-1. 次の区画及び場所には固定点検設備を設けること。

- (1) 船首倉
- (2) 船尾倉
- (3) コファダム
- (4) 船側タンクのうち船体平行部前端付近の 1 つのタンク、及びその他の部分の 1 つ以上のタンク（なるべくバラストタンク）
- (5) 中央タンクのうちいずれか 1 つ以上のタンク
- (6) 水平桁のある水、油密隔壁
- (7) 内底板の上面から船側におけるビルジホoppaの上端に至る高さが 3 m を超えるビルジホoppaを有する貨物倉
- (8) その他(1)から(7)に類する閉囲された区画

-2. 前-1.に定められた区画及び場所の固定点検設備の配置は次によること。

- (1) 船側タンクでは、1 つ以上のトランスリング（なるべく中央部）の各コーナ部、支材端付近を点検しうるはしご又はステップを設けること。
- (2) 中央タンクでは 1 つ以上の船底横桁（なるべく中央部）の両端を点検しうるはしご又はステップを設けること。
- (3) 水平桁のある水、油密隔壁には水平桁への昇降のためのはしご又はステップを設けること。
- (4) 船底又は水平桁から上方 1.5 m 程度までは、ロンジあるいは水平防撓材等を利用して上がることができれば、はしご又はステップを省略することができる。
- (5) 前-1.(7)に規定する貨物倉においては、当該貨物倉の前部、中央部及び後部の両舷に端部ブラケットを含むホールドフレームの下端が点検できるはしご（又はステップ）及びハンドグリップ（少なくとも 3 本のホールドフレームにわたるもの）を設ける。ただし、本会の承認を得て、はしご（又はステップ）は可搬式はしごにすることができ、

ハンドグリップは省略することができる。

-3. 区画内の交通にあたって、600 mmを超える高さの船体構造等を越える必要がある場合には、はしご、ステップ等の設備を設けなければならない。

-4. 独立型タンクが設置されたホールスペース内の交通及び点検のための間隙は、表 14.16.2-1.中の a.から f.に規定する寸法以上としなければならない。

表 14.16.2-1. 独立型タンクが設置されたホールスペース内の間隙

対象箇所 ⁽¹⁾	載貨重量 5,000 トン以上の船舶	載貨重量 5,000 トン未満の船舶	
		国際航海に従事する船舶	国際航海に従事しない船舶
a. 防熱材～内底板	600 mm	600 mm	600 mm ⁽³⁾⁽⁴⁾
b. 防熱材～サイドフレーム	600 mm	450 mm	450 mm
c. 防熱材～サイドガーダ	450 mm ⁽²⁾	450 mm ⁽²⁾	450 mm ⁽²⁾
d. 防熱材～上甲板	600 mm	600 mm	600 mm ⁽³⁾⁽⁴⁾
e. 防熱材～デッキビーム	600 mm	450 mm	450 mm ⁽⁴⁾
f. 防熱材～デッキガーダ	450 mm ⁽²⁾	450 mm ⁽²⁾	450 mm ⁽²⁾⁽⁴⁾
g. 水平面の開口	600 mm × 600 mm	500 mm × 500 mm	500 mm × 500 mm

(備考)

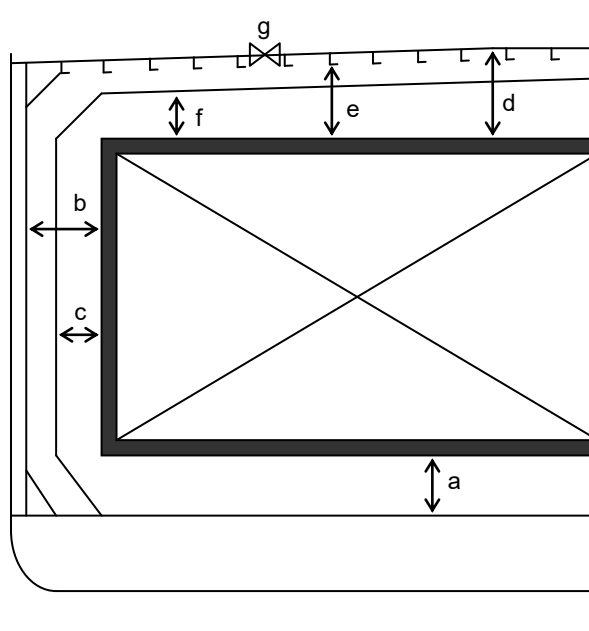
(1) 対象箇所については図 14.16.2-1.を参照すること。

(2) 通過しなくても対象箇所に両側から容易に近づけるように開口が設けられる場合は面材の幅の1/2 又は 50 mm のいずれか大きい方として差し支えない。

(3) 検査を妨げる部材(タンク支持材を除く)がない場合は 450 mm として差し支えない。

(4) 本会が認める場合は、貨物タンク周囲の各部に何らかの異常が発生し検査を実施する際にタンクを吊り上げる等により検査スペースを確保することで、表中の値によらずとも差し支えない。

図 14.16.2-1. 対象箇所



14.16.2.4 点検設備及びはしごの仕様

-1. 点検設備は、安全な通行を確保できるものし、次の(1)から(4)によること。

(1) はしご又はステップは、アクセスハッチのコーミングから必要以上に引き込んで設備されていないこと。

(2) 適宜ハンドグリップが設けられていること。

(3) はしご又はステップは、十分に上方又は下方の必要な場所まで達していること。

- (4) はしごの途中においては、凹所がないこと。
- 2. 固定点検設備は、十分な強度を有するものとする。
- 3. 固定点検設備の一部として設けられる足場又は通路は、次によること。
- (1) 足場又は通路のクリア幅は、**600 mm** 以上とすること。ただし、垂直桁部材のウェブを迂回する必要がある部分においては、クリア幅を **450 mm** として差し支えない。
- (2) 高所に設けられる足場又は通路には、開放された側に高さ **750 mm** 以上の手摺を設けること。
- (3) 水平桁等を足場等に利用する場合、直径が約 **100 mm** を超える軽目孔には固定されたグレーチングを設ける。
- 4. 固定点検設備のはしご又はステップは、次の**(1)**及び**(2)**によること。
- (1) はしご又はステップの幅は **250 mm** 以上、壁面から踏板の遠端までの距離は **120 mm** 以上とし、踏板は **250 mm** 以上 **350 mm** 以下の心距をもって等間隔に配置したもの、又はこれと同等のもの。ただし、**14.16.2.3-1.(7)**に定める固定点検設備として、ステップを設ける場合は、ステップの両側に保護索等を取付けることにより、壁面から踏板の遠端までの距離を減ずることができる。
- (2) 垂直はしごは **9 m** 以内の間隔で、傾斜はしごでは垂直距離で **12 m** 以内の間隔で踊り場を設けたもの。
- 5. **14.16.2.3-2.(5)**の規定により可搬式はしごを用いる場合には、はしごのフックをかけるための横棒をサイドフレーム間に設ける等、安全にはしごを固定できるものとする。
- 6. 点検設備としてボートを用いる場合は、次の**(1)**から**(3)**によること。
- (1) 通常のパラスタタンの程度の注排水設備をタンクに設けること。
- (2) 制水隔壁を有するタンクには、制水隔壁上部に交通孔を設けるか、又は制水隔壁で仕切られた部分ごとに点検用倉口又はマンホールを設けること。ただし、ゴムボートを使用する場合、これらの倉口等の大きさはゴムボートをタンク内で展張することを前提として定めることができる。
- (3) ボートは3人乗り以上のものとし、ゴムボートについては1個の気密室が破損しても安全なものとする。ボートの隻数は最低1隻とするが、2隻以上持つことを推奨する。

14.16.2.5 点検設備図

船舶には、船首倉、船尾倉、深水タンク、コファダム、貨物油タンク、高さの高いビルジホップを有する貨物倉、その他これに類する区画の点検設備の配置を記載した図面を備えなければならない。

14.16.3 油タンカー及びばら積貨物船の貨物エリア内の点検設備

14.16.3.1 一般

- 1. 貨物エリア内の各区画及び船首倉には、船体構造部材の概観検査及び精密検査並びに板厚計測を安全に実施できるよう、適切な設備を設けなければならない。
- 2. **B 編**の該当する規定により精密検査又は板厚計測が要求される場所及び構造的に重要な場所の精密検査を実施できるように、適切な点検設備を設けなければならない。ここで、「構造的に重要な場所」とは、計算により監視が必要であると認識された位置又は類似船若しくは姉妹船の実績により船体構造の健全性に影響を与えるであろうき裂、座屈、変形若しくは腐食が発生しやすいと認識された位置とする。燃料油タンク及び貨物エリア前方の空所のような精密検査が要求されない区画にあっては、船体構造の現状を報告するための概観検査に必要な点検設備を設けることとして差し支えない。
- 3. 構造部材及び甲板への交通口の設置にあたっては、構造強度上の影響に十分配慮しなければならない。

14.16.3.2 定義

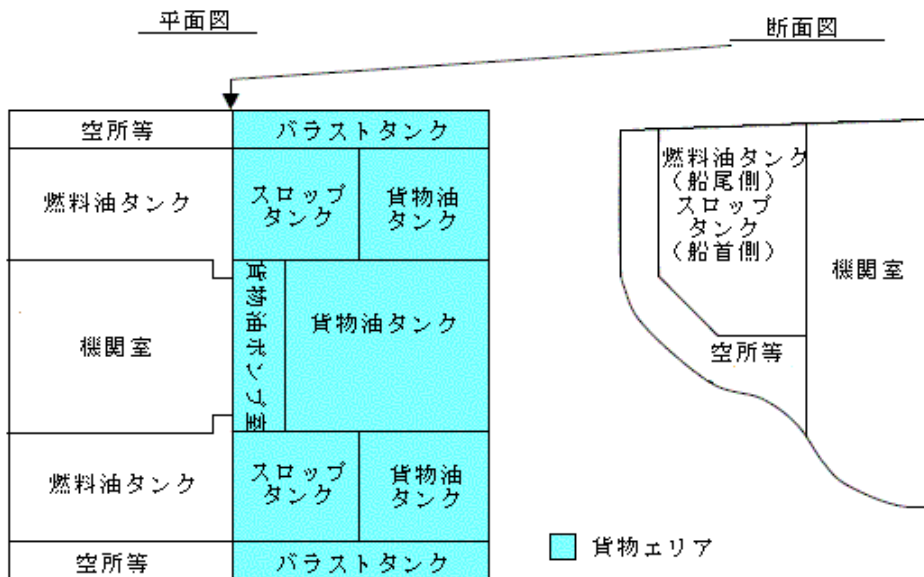
14.16.3の規定において使用される用語の定義は、次のとおりとする。

- (1) 横木とは、垂直はしごのステップ又は垂直面のステップ（足掛け）をいう。
- (2) 踏み板とは、傾斜はしごのステップ又は垂直面の交通口のためのステップをいう。
- (3) 傾斜はしごによる移動とは、傾斜はしご側板の実長をいう。垂直はしごについては、踊り場間の距離とする。
- (4) 水平桁とは、外板、横隔壁及び／又は縦通隔壁に取付けられる防撓された水平板部材をいう。二重船側区画を形成する幅が **5 m** 未満のパラスタタンクにおいては、船側外板又は縦通隔壁に取付けられた縦通材又は防撓材の部分における幅が **600 mm** 以上の全長にわたる通路が設けられる場合、水平板部材を水平桁とみなし、縦通の固定点検設備として認める。固定点検設備として使用する水平部材の開口には、水平部材上又はそれぞれのトランスウェブへの安全交通を阻害しないように手摺又は格子の蓋を設けること。
- (5) 垂直はしごとは、傾斜角が **70 度**以上 **90 度**以下のはしごをいう。垂直はしごの横倒れは、**2 度**以下としなければならない。

らない。

- (6) 上部甲板支持構造とは、防撓材を含む甲板構造又は水平桁構造であって点検設備の上方に配置されているものをいう。
- (7) 甲板下面下方の距離とは、板の下面から下方の距離をいう。
- (8) クロスデッキとは、主甲板であって、ハッチコーミングより船体中心線側の範囲をいう。
- (9) 貨物エリアとは、次のいずれかをいう。
- (a) 油タンカーにあつては、A編 2.1.35 に規定する場所から開放甲板区域を除いたものをいう。ただし、図 14.16.3-1 に示すような機関室船側に配置される燃料油タンクを保護する区画については、貨物油タンク又はスロップタンクと線接触となる場合であっても、14.16.3 の規定を適用することを要しない。
- (b) ばら積貨物船にあつては、貨物区域及びバラストタンク、コファダム、空所等であつて、貨物区域に含まれる場所又は船体横断面において貨物区域に隣接する場所をいう。
- (10) 甲板と水平桁、水平桁間、甲板間、甲板若しくは水平桁と当該区画の底部、甲板若しくは水平桁と踊り場又は踊り場間の垂直距離とは、当該場所における、下方の甲板、水平桁板又は踊り場の上面から上方の甲板、水平桁板又は踊り場の下面までの垂直距離をいう。
- (11) 区画の高さとは、それぞれの区画における区画の底板の上面から頂板の下面までの垂直距離をいう。一般に、当該区画の高さは当該区画の最も低い位置と最も高い位置で計るが、区画の高さが船長方向で変化する場合については、それぞれの位置における高さを用いて当該場所における固定点検設備の要件を決定して差し支えない。

図 14.16.3-1.



14.16.3.3 区画への交通

- 1. 貨物エリア内の各区画及び船首倉への交通は、開放甲板から直接行なうものとし、区画の種類に応じて次の(1)から(3)に従ったものとしなければならない。
- (1) タンク及びコファダム並びにこれらの内部の区画であつて長さが 35 m 以上のものには、少なくとも 2 組のハッチ又はマンホール及びはしごを設け、できる限り遠く離して配置しなければならない。
- (2) タンク及びコファダムであつて長さが 35 m 未満のものには、少なくとも 1 組のハッチ又はマンホール及びはしごを設けなければならない。
- (3) 貨物倉には、少なくとも 2 組のハッチ又はマンホール及びはしごを設け、貨物倉の前端及び後端に配置しなければならない。一般に、貨物倉の前後端のはしごは、左舷又は右舷に対角に配置しなければならない。例えば、1 のはしごを貨物倉前端の左舷側に配置し、他方のはしごを貨物倉後端の右舷側に配置すること。この時、2 組のはしごのうち少なくとも 1 組については、-3. に規定する部分を除き、傾斜はしごとしなければならない。
- 2. 前-1. にかかわらず、二重底区画及び深さ方向に 2 以上に分割されている場所の下部の区画への交通については、通気を考慮した上で、ポンプ室、ディーブ・コファダム、パイプ・トンネル、貨物倉、二重船殻区画又はこれらと同様の

区画であって油若しくは危険な貨物を積載する計画のない場所を経由して行なうものとして差し支えない。ここで、「油若しくは危険な貨物を積載する計画のない」は「これらと同様の区画」のみに適用され、ポンプ室、ディーブ・コファダム、パイプ・トンネル、貨物倉、二重船殻区画を経由して交通を行なうものとして差し支えない。

-3. タンク及びコファダムへの交通に供されるはしごの最上端となる甲板からの入口部分については、上部甲板支持構造の下面から下方 2.5 m 以上 3 m 以下の位置で踊り場に接続するものとし、踊り場で次のはしごに接続するものとしなければならない。また、甲板から踊り場までのはしごについては、垂直はしごとしなければならない。ただし、甲板の下方 1.6 m から 3 m の間に設けられた縦通又は船幅方向の固定点検設備に連絡する場合、垂直はしごの範囲を当該交通設備までとすることができる。ここでいう「甲板」とは、暴露甲板をいう。

-4. 油タンカーの貨物油タンク及び貨物エリア内のその他の区画（ただし、船首倉を除く。）への交通に使用されるはしごは、次によらなければならない。

- (1) 前-1.(1)により 2 組のハッチ又はマンホール及びはしごが要求される場合、少なくとも 1 組のはしごは、傾斜はしご又は傾斜はしご群としなければならない。ただし、はしごの最上端となる甲板からの入口部分については、前-3.に従って垂直はしごとしなければならない。
- (2) 前(1)の場合において、傾斜はしごとすることが要求されないはしごについては、通常、垂直距離が 6 m を超えない間隔で踊り場を備え、かつ、踊り場で次のはしごに接続するよう千鳥に配置された垂直はしご群として差し支えない。はしごの最上端となる甲板からの入口部分については、前-4.に従わなければならない。
- (3) 前-1.(2)により、1 組のはしごを設ける場合には、当該はしごは、前(1)に従って傾斜はしご又は傾斜はしご群としなければならない。
- (4) 幅が 2.5 m 未満の区画については、通常、垂直距離が 6 m を超えない間隔で踊り場を備え、かつ、踊り場で次のはしごに接続するよう千鳥に配置された垂直はしご群として差し支えない。隣接する上下のはしごは、少なくとも当該はしごの幅の分だけ、水平方向にずらして配置すること。はしごの最上端となる甲板からの入口部分については、前-3.に従わなければならない。
- (5) 二重底区画への交通を開放甲板からトランクを経由して行う場合、トランク内のはしごについては、垂直はしご又は垂直はしご群として差し支えない。この場合、本会が特に認める場合を除き、通常、垂直距離が 6 m を超えない間隔で踊り場を備えなければならない。
- (6) 前(1)から(5)にかかわらず、踊り場の配置を船体構造と整合させるために必要と判断される場合、踊り場間の垂直距離を 6.6 m として差し支えない。

-5. ばら積貨物船の貨物倉及び貨物エリア内のその他の区画への交通に使用されるはしごは、次によらなければならない。

- (1) 隣接する甲板の上面間又は甲板と貨物倉底部の垂直距離が 6 m を超えない場合、垂直はしご又は傾斜はしごのいずれかとする。
- (2) 隣接する甲板の上面間又は甲板と貨物倉底部の垂直距離が 6 m を超える場合、貨物倉の前部又は後部の一端は 1 組の傾斜はしご又は傾斜はしご群としなければならない。ただし、貨物倉上部甲板支持構造の下面から下方 2.5 m の範囲及び貨物倉下部 6 m の範囲については垂直はしごとして差し支えないが、いかなる場合も傾斜はしごの範囲の垂直距離を 2.5 m 以上とすること。
- (3) 貨物倉の点検設備であって前(2)に規定する以外のものについては、垂直距離が 6 m を超えない間隔で踊り場を備え、かつ、踊り場で次のはしごに接続するよう千鳥に配置された垂直はしご群として差し支えない。隣接する上下のはしごは、少なくとも当該はしごの幅の分だけ、水平方向にオフセットすること。最上端となる入口部分であって、貨物倉に直接曝される部分の垂直はしごについては、貨物倉上部甲板支持構造の下面から下方 2.5 m の位置で踊り場に接続するものとしなければならない。
- (4) トップサイドタンクについては、甲板から当該タンクの縦通点検設備若しくはタンク入口直下の水平桁又は当該タンク底板までの垂直距離が 6 m 未満の場合、垂直はしごを使用して差し支えない。最上端となる甲板からの入口部分のはしごについては、上部甲板支持構造の下面から下方 2.5 m 以内に当該タンクの縦通点検設備若しくはタンク入口直下の水平桁又は当該タンク底板がない場合、上部甲板支持構造の下面から下方 2.5 m の位置に踊り場を設け、踊り場で次のはしごに接続するものとしなければならない。また、甲板から踊り場までのはしごについては、垂直はしごとしなければならない。
- (5) 前(4)で認められる場合を除き、甲板から入口直下の水平桁、水平桁間若しくは甲板又は水平桁から入口直下の区画底板までの垂直距離が 6 m を超える場合、タンク及び区画への交通は、傾斜はしご又は傾斜はしごの組み合わせ

としなければならない。

- (6) 前(5)の場合、最上端となる甲板からの入口部分については、上部甲板支持構造の下面から下方 2.5 m の位置で踊り場に接続する垂直はしごとし、傾斜はしごに連絡するものとしなければならない。傾斜はしごによる移動は、実長で 9 m 以下とし、通常、垂直距離においても 6 m 以下としなければならない。最下部 2.5 m の範囲については垂直はしごとして差し支えない。
- (7) 幅が 2.5 m 未満の二重船側区画については、垂直距離が 6 m を超えない間隔で踊り場を備え、かつ、踊り場で次のはしごに接続するよう千鳥に配置された垂直はしご群として差し支えない。隣接する上下のはしごは、少なくとも当該はしごの幅の分だけ、水平方向にオフセットすること。
- (8) 傾斜はしごに代えて螺旋はしごを備えるものとして差し支えない。この場合、最上部 2.5 m についても螺旋はしごとすることができ、垂直はしごに切り換える必要はない。

-6. 踊り場で次のはしごに接続するよう千鳥に配置された垂直はしごは、次の(1)から(3)によらなければならない。(図 14.16.3-2., 図 14.16.3-3. 及び表 14.16.3-1. 参照)

- (1) 隣接する2つの垂直はしごの側板は、各側板の厚さの中心から少なくとも 200 mm 離れていなければならない。
- (2) 隣接する上下の垂直はしごは、はしご間の移動が安全なものとなるように、下方の垂直はしごは、踊り場から垂直方向に少なくとも $1,500\text{ mm}$ 重なるように配置しなければならない。ただし、側桁等の船体構造部材を隣接する垂直はしご間の移動のための足場として利用する場合であって、当該足場に手すり等の安全な措置が備えられたものにあつてはこの限りではない。
- (3) 上方の垂直はしごは、その一部であっても、交通のための開口上に配置してはならない。

図 14.16.3-2. 踊り場の開口に設ける垂直はしご

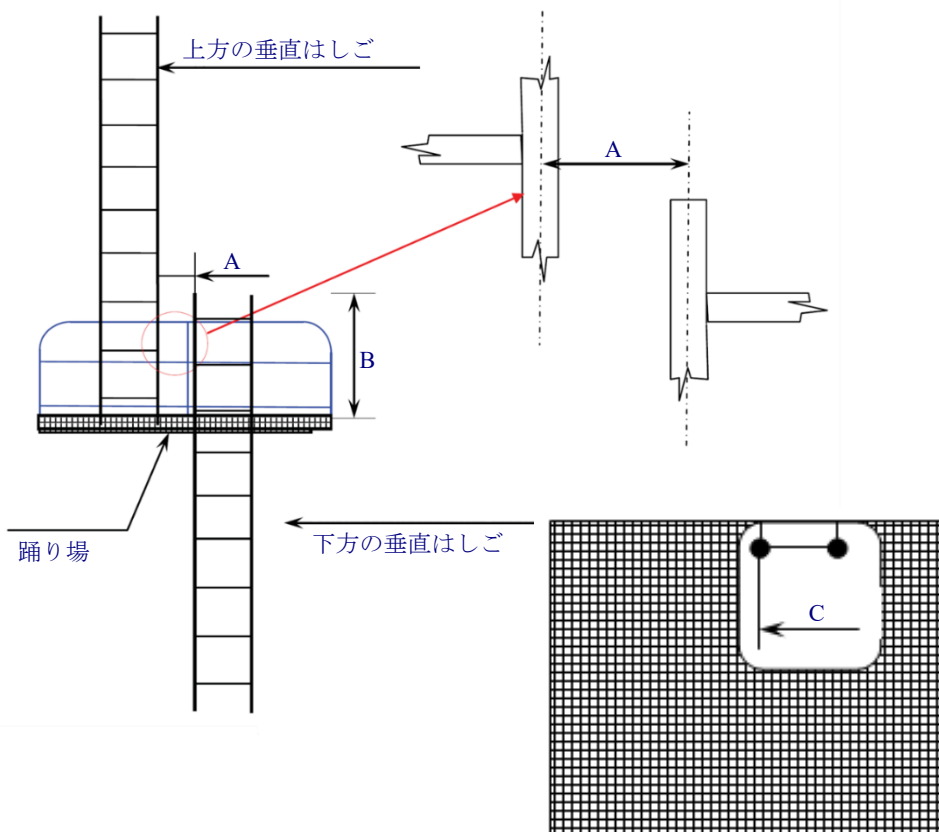


図 14.16.3-3. 踊り場に近接して設ける垂直はしご

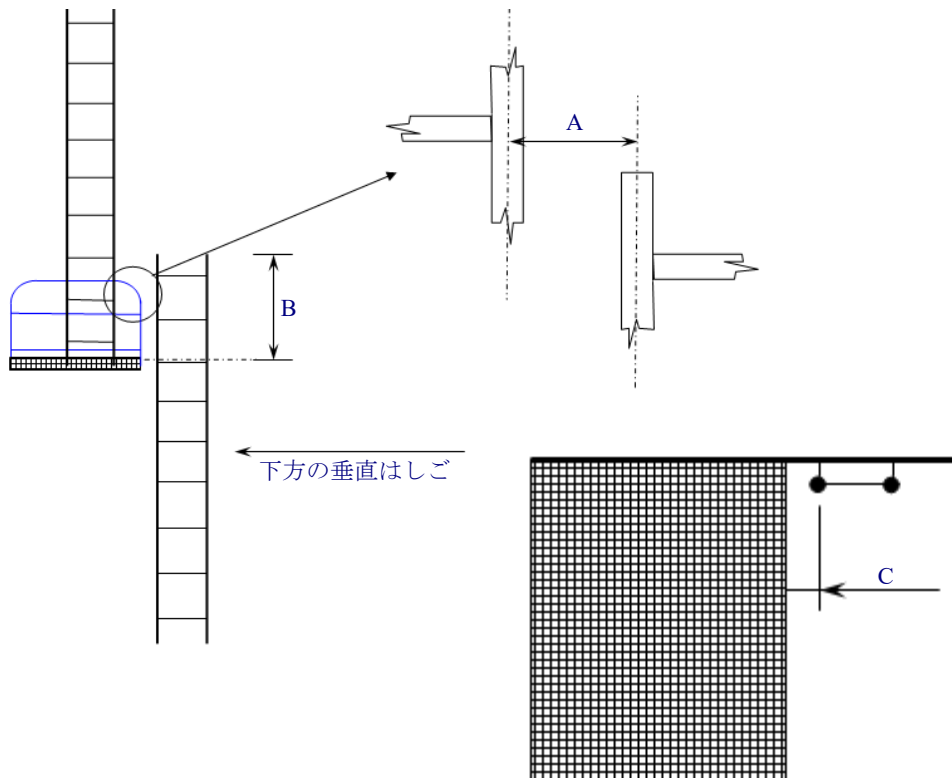


表 14.16.3-1. 寸法

A	隣接する垂直はしごの側板間の水平距離	$\geq 200 \text{ mm}$
B	踊り場から下方の垂直はしごの上端までの高さ	$\geq 1,500 \text{ mm}^*$
C	垂直はしごと踊り場の水平距離	$100 \text{ mm} \leq C < 300 \text{ mm}$
(備考)		
*: 踊り場の手摺の高さは、少なくとも $1,000 \text{ mm}$ であること。		

14.16.3.4 区画内の交通

-1. 油タンカーの貨物油タンク及びバラスタタンクであって-2.及び-8.に掲げる以外の区画については、次の(1)から(4)に従って点検設備を設けなければならない。貨物エリア内の空所及びコファダムであって、貨物油タンク又はバラスタタンクと同様の大きさを有する場所も同様に適用する。

(1) 高さが 6 m 以上のタンクについては、次の(a)から(f)に従って、固定点検設備を設けなければならない。この規則の適用上、(a)から(c)の規定は甲板支持構造部材の点検のための設備を、(d)から(f)の規定は垂直部材の点検のための設備を、それぞれ与えるものであり、該当する部材がない場合、それぞれの規定を適用する必要は無い。ただし、甲板支持構造部材 (デッキトランス及びデッキロンジ) は配置されていないが、横隔壁及び縦通隔壁を支持する垂直部材 (デッキトランス下部のブラケットを含む。) が配置されている場合については、(d)から(f)の該当する規定に従うことに加え、当該垂直部材上部の点検のために、(a)から(c)の規定に従った固定点検設備 (例えば、デッキトランス下部のブラケットのみが配置される場合については、(b)の縦通固定点検設備のみで差し支えない。) を備えなければならない。

- (a) 横隔壁の防撓材が取付けられる面の、甲板の下方 1.6 m から 3 m の高さに、船舶の幅方向に連続した固定点検設備。
- (b) タンクの両舷それぞれに、各 1 組の船舶の長さ方向に連続した固定点検設備。このうちの 1 組の点検設備は、甲板の下方 1.6 m から 6 m の高さに、もう 1 組の点検設備は、甲板の下方 1.6 m から 3 m の高さに、それぞれ配置すること。
- (c) (a)及び(b)で規定する点検設備間を交通するもの並びに上甲板と(a)又は(b)に規定する点検設備のいずれかを交通するもの。

- (d) トランスウェブへの交通のために、縦通隔壁の防撓材が取付けられた面に、船舶の長さ方向に連続した固定点検設備を、船体構造部材の一部として、可能であれば横隔壁の水平桁の位置に整合させて、設けなければならない。また、当該点検設備は、上甲板及びタンク底部から交通できるものとしなければならない。ただし、トランスウェブの高さ方向の中間部分の検査のために、-10.に掲げる代替設備を使用するための固定設備が最上層の足場に設けられる場合については、固定点検設備を設ける必要はない。また、次の **i)** 及び **ii)** に注意しなければならない。
- i) 鉱石運搬船のように、二重船側部を形成する幅が 5 m 以上のバラスタンクについては、「縦通隔壁」を「縦通隔壁及び船側外板」と読み替えて適用すること。
- ii) -10.に掲げる代替設備は、本-1.(1)(d)の適用においては、-10.(2)のワイヤにより昇降する作業台又は固定点検設備と同等の安全性を有するその他の設備を想定している。従って、ポート及びこれを使用するための固定設備を備えることにより船舶の長さ方向に連続する固定点検設備を省略してはならない。
- (e) タンク底部からの高さが 6 m を超えるクロスタイを有する船舶にあっては、当該クロスタイ両端のブラケット部分の検査が可能で、(d)に規定する船舶の長さ方向に連続した固定点検設備の 1 つから交通できる船舶の幅方向の固定点検設備。
- (f) 高さが 17 m 未満の貨物油タンクについては、(d)に規定する点検設備の代替として、-10.に掲げる代替設備を設けることとして差し支えない。
- (2) 高さが 6 m 未満のタンクについては、固定点検設備に代えて、-10.に掲げる代替設備又は可搬式の点検設備を使用して差し支えない。
- (3) 前(1)及び(2)の規定にかかわらず、内部構造材が配置されないタンクにあっては、固定点検設備を備える必要はない。
- (4) 甲板支持構造、トランスウェブ及びクロスタイであって前(1)及び(2)に規定する固定点検設備又はそれらと可搬式の点検設備との組み合わせでは交通することができない部分への交通のために、本会が適当と認める設備を設けなければならない。この設備は、例えば、-10.(4)の要件を満たすポートの使用が想定されている。
- 2. 油タンカーの二重船側部及びビルジホップ部を形成する幅が 5 m 未満のバラスタンクについては、次の(1)から(4)に従って点検設備を設けなければならない。空所及びコファダムにあっては、同様に適用する。
- (1) ビルジホップ部上部ナックルの上方の二重船側部については、次の(a)から(e)に従って、固定点検設備を設けなければならない。
- (a) 最上部水平桁と甲板の垂直距離が 6 m 以上の場合、甲板面の下方 1.6 m から 3 m の高さに、当該タンク全長にわたって船舶の長さ方向に連続した固定点検設備(トランスウェブを通過して交通できる設備も含めること。)を 1 組設けなければならない。また、当該タンクの前後端に、この点検設備へ交通するためのはしごを設けなければならない。この固定点検設備は、14.16.3.3-1.に規定する甲板からののはしごに接続しなければならない。同規定により 2 組のはしごが設けられる場合には、いずれのはしごにも接続しなければならない。
- (b) 船舶の長さ方向に連続した固定点検設備。船体構造部材の一部とし、垂直距離が 6 m を超えない間隔で設けなければならない。
- (c) 水平桁とする場合、実行可能な限り、横隔壁の水平桁の位置に整合させて、設けなければならない。
- (d) 前(a)及び(b)にかかわらず、船舶の長さ方向に連続した固定点検設備は、船側外板又は縦通隔壁に取付けられるサイドロンジを利用したものとすることができる。この場合、固定点検設備が取付けられた側と反対側の場所(船側外板側に取付けられた場合は縦通隔壁側、縦通隔壁側に取付けられた場合は船側外板側の場所)の点検が必要と考えられる場所については、必要に応じて反対側の場所に交通するための踊り場を設けること。また、トランスウェブの位置で交通口を通過する必要がある場合には、安全に交通するために当該トランスウェブの両側に適切な踊り場を設けること。
- (e) 前(a)及び(b)にかかわらず、固定点検設備を船体構造の一部とするために設計上必要であると認められる場合にあっては、その 10%を限度として、同(a)及び(b)に規定する垂直距離 6 m を超えることができる。
- (2) ビルジホップ部については、タンク底部から上部ナックル点までの垂直距離が 6 m 以上である場合、次の(a)又は(b)に従って、当該タンク全長にわたって船舶の長さ方向に交通するための固定点検設備を 1 組設けなければならない。また、この点検設備は、垂直方向に交通する固定点検設備により、当該タンクの前後端から交通できるものとしなければならない。この固定点検設備には、タンク底部から交通するはしごを設けなければならない。この規則の適用上、船体平行部を外れた場所におけるビルジホップ部の高さは、14.16.3.2(11)にかかわらず、それぞれの

位置におけるタンク底板からタンク斜板までの垂直距離として差し支えない。

(a) 縦通固定点検設備は、ビルジホッパ部の頂部から下方 1.6 m から 3 m の高さに設けるものとして差し支えない。この場合、縦通点検設備を延長した踊り場をトランスウェブの箇所設け、構造的に重要な場所と認識された部分への交通に使用することができる。

(b) 上記に代えて、トランスリングの開口から 1.2 m 以上下方の位置に設ける縦通固定点検設備であって、構造的に重要な部分に接近するために可搬式点検設備が使用できるものを設けるものとして差し支えない。

(3) 前(2)にかかわらず、最も船首側又は船尾側のタンクであって、船底外板が基線より上方となる場合については、縦通固定点検設備に代えて、それぞれのトランスウェブに、上部ナックル点に交通可能な点検設備を設けることとして差し支えない。

(4) 前(2)に規定する垂直距離が 6 m 未満の場合には、固定点検設備に代えて、-10.に掲げる代替設備又は可搬式の点検設備を使用することとして差し支えない。代替点検設備の運用を容易にするために、水平桁には、一直線状に配置された開口を設けなければならない。この開口は、十分な大きさのものとし、適当な保護レールを設けること。

-3. ばら積貨物船のクロスデッキの支持構造については、次の(1)から(5)に従って、点検設備を設けなければならない。

(1) 当該甲板の両舷及び中心線付近に交通可能な、固定点検設備を備えなければならない。それぞれの点検設備は、貨物倉への点検設備から又は直接上甲板から交通可能なものとし、甲板の下方 1.6 m から 3 m の高さに設けなければならない。

(2) 当該甲板の下方 1.6 m から 3 m の高さに、船舶の幅方向に連続した固定点検設備を横隔壁に設ける場合、前(1)に規定する点検設備と同等と認められる。

(3) 前(1)及び(2)の固定点検設備への交通は、上部スツールを経由するものとして差し支えない。

(4) 横隔壁に、クロスデッキの全長・全幅に渡る上部スツールを備え、その内部からクロスデッキ支持構造部材の全ての防撓材・板部材を監視でき、かつ、上甲板から交通可能となっている場合については、クロスデッキのための固定点検設備は要求されない。

(5) 二重底頂板からクロスデッキまでの垂直距離が 17 m 以下の場合、前(1)の点検設備に代えて、甲板口側船内甲板の支持構造への交通に移動式の点検設備を使用することとして差し支えない。移動式の点検設備は、船上に備えおく必要はない。

-4. ばら積貨物船の貨物倉については、次の(1)から(6)に従って、点検設備を設けなければならない。

(1) すべての貨物倉に、当該貨物倉のホールドフレーム総数の少なくとも 25% にあたるもの（貨物倉全体にわたり左右舷に均等に配置されたものとし、前後端の横隔壁部分を含むものとする。）が点検可能となるように、垂直方向に交通する固定点検設備を備えなければならない。いかなる場合も、各舷に 3 組（前後端及び中央）以上の垂直方向に交通する固定点検設備を備えなければならない。また、隣接するホールドフレームの間に設けられる垂直の固定点検設備は、両方のホールドフレームの点検のための点検設備とみなすことができる。下部ホッパタンク斜板を利用して近接する部分については、可搬式の点検設備を使用することとして差し支えない。

(2) 前(1)の点検設備が備えられていないホールドフレーム（上部ブラケットに至るまでの範囲）及び横隔壁への交通のために、前(1)に加えて可搬式又は移動式の点検設備を備えなければならない。

(3) 上部ブラケットを含むホールドフレームへの交通については、前(1)で要求される固定点検設備に代えて、可搬式又は移動式点検設備を利用するものとして差し支えない。これらの点検設備は、船上に装備され、ただちに使用可能なものとしなければならない。ここで、「ただちに使用可能」とは、当該点検設備が乗組員によって貨物倉内へ運搬され、かつ、安全に設置されることが可能なことをいう。

(4) ホールドフレームへの交通のための垂直はしごの幅は、横木間で少なくとも 300 mm としなければならない。

(5) 単船側構造のホールドフレームの検査については、長さ 6 m を超える垂直はしごとすることが認められる。

(6) 二重船側構造の場合、貨物倉表面の検査のために垂直はしごの設置は要求されない。この表面の検査は、二重船側区画内から行うものとしなければならない。

-5. ばら積貨物船のトップサイドタンクについては、次の(1)から(4)に従って、点検設備を設けなければならない。この規則の適用上、トップサイドタンクの高さは、14.16.3.2(11)にかかわらず、船側における垂直距離とする。

(1) 高さが 6 m 以上のトップサイドタンクについては、甲板下方 1.6 m から 3 m の高さに、船側外板ウェブに沿って、船舶の長さ方向に連続した固定点検設備を 1 組備えなければならない。また、当該タンクへの点検設備に近接して、この点検設備へ垂直方向に交通するためのはしごを設けなければならない。

(2) トランスリングのウェブに、当該タンク底部から 600 mm 以内の高さに交通口が設けられておらず、かつ、当該タ

ンクの船側部及びタンク底部斜板部においてトランスリングのウェブの深さが 1 m を超える場合にあっては、安全にトランスリングのウェブを越えて交通できるように、ステップ及びグリップを取付けなければならない。

- (3) トップサイドタンクの前後端部分及び中央部分に、タンク底部からタンク底部斜板と甲板口側桁の交差部にわたる固定点検設備を備えなければならない。タンク内の底部斜板に縦通部材が取付けられている場合、これをこの点検設備の一部として使用しても差し支えない。
- (4) 高さが 6 m 未満のトップサイドタンクについては、固定点検設備に代えて、**-10.**に掲げる代替設備又は可搬式の点検設備を使用することとして差し支えない。

-6. ばら積貨物船のビルジホップタンクについては、次の**(1)**から**(3)**に従って、点検設備を設けなければならない。この規則の適用上、船体平行部を外れた場所におけるビルジホップ部の高さは、**14.16.3.2(11)**にかかわらず、それぞれの位置におけるタンク底板からタンク斜板までの垂直距離として差し支えない。

- (1) 高さが 6 m 以上のビルジホップタンクについては、トランスリング開口の 1.2 m 以上下方の位置に、船側外板に沿って、次の**(a)**から**(c)**に従って、船舶の長さ方向に連続した固定点検設備を 1 組備えなければならない。また、当該タンクへの点検設備に近接して、この点検設備へ垂直方向に交通するためのはしごを設けなければならない。
 - (a) 船舶の長さ方向に連続した固定点検設備と当該区画の底部との間を交通するはしごを当該点検設備の前後端に設けなければならない。
 - (b) 構造的に重要な部分についてより適切な点検を行えるものである場合には、前**(1)**に規定する設備に代えて、船舶の長さ方向に連続した固定点検設備をビルジホップ部の頂部から 1.6 m 以上下方の位置に設け、トランスリング開口上方のウェブを貫通するものとすることができる。サイズを大きくしたサイドロンジは、船舶の長さ方向に連続した固定点検設備として使用することができる。最も船首側又は船尾側のビルジホップタンクであって、当該タンクを形成する船底外板が基線より上方となる場合については、船舶の長さ方向に連続した固定点検設備に代えて、それぞれのトランスウェブに、ビルジホップ斜板と船側外板の取合い部に交通可能な船舶の横方向と垂直方向の点検設備の組み合わせとして差し支えない。
 - (c) 二重船側構造の場合にあっては、代替方法との組み合わせによりビルジホップ斜板と二重船側部の取合い部への交通が増す場合、船舶の長さ方向に連続した固定点検設備は、上記取合い部から 6 m 以内の位置に設けることとして差し支えない。

- (2) トランスリングのウェブに、当該タンク底部から 600 mm 以内の高さに交通口が設けられておらず、かつ、当該タンクの船側部及びタンク底部斜板部においてトランスリングのウェブの深さが 1 m を超える場合にあっては、安全にトランスリングのウェブを越えて交通できるように、ステップ及びグリップを取付けなければならない。ここで、トランスリングのウェブの深さは、船側外板及びタンク底板からそれぞれの板に垂直に計った深さをいう。

- (3) 高さが 6 m 未満のビルジホップタンクについては、固定点検設備に代えて、**-10.**に掲げる代替設備又は可搬式の点検設備を使用することとして差し支えない。このような点検設備については、要求される場所において展開可能、かつ、容易に使用できるものであることが実証されなければならない。

-7. ばら積貨物船の二重船側部のタンクについては、前**-1.**又は**-2.**の該当する部分に従って、固定点検設備を備えなければならない。

-8. 船首隔壁の船体中心線上の位置における高さが 6 m 以上の船首倉については、甲板支持部材、水平桁、船首隔壁及び船側外板構造といった重要部分に交通するために、次の**(1)**及び**(2)**に従って、適切な点検設備を設けなければならない。

- (1) 甲板又は上方に取付けられている中間水平桁からの垂直距離が 6 m を超えない水平桁が設けられている場合、可搬式点検設備との組み合わせにおいて、適切な点検設備が設けられているものと認められる。
- (2) 甲板と水平桁の間、水平桁間又は最下部水平桁とタンク底部の間の垂直距離が 6 m 以上の場合、**-10.**に掲げる代替設備を設けなければならない。

-9. **14.16.3.4** において別に規定する場合を除き、垂直部材の点検用に垂直はしごを設ける場合については、垂直距離が 6 m を超えない間隔で踊り場を備え、かつ、踊り場で次のはしごに接続するよう千鳥に配置しなければならない。また、隣接する上下のはしごは、少なくとも当該はしごの幅の分だけ、水平方向にずらして配置しなければならない。この規定の適用上、隣接する垂直はしごは、**14.16.3.3-6.**によらなければならない。

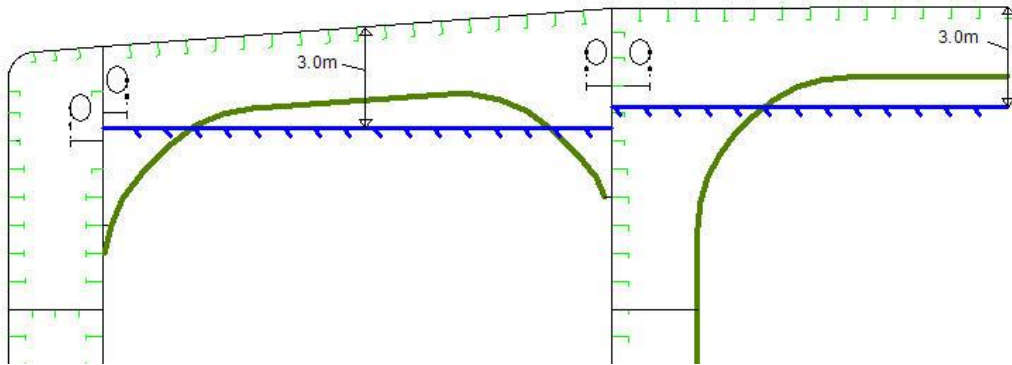
-10. 荷役及び揚貨時の通常の作業において損傷を受けやすい又は設置が実際的でないと主管庁及び船主が認める場合にあっては、前**-1.**から**-8.**にかかわらず、固定点検設備に代えて代替設備を備えるものとして差し支えない。この場合、代替設備の詳細は次の**(1)**から**(4)**によること。

- (1) 代替設備を固定する手段は、船体構造又はそれに恒久的に取付けられた部分を利用するものとしなければならない

い。

- (2) 代替設備には、次の設備が含まれるが、これに限定しない。
- (a) 安定した基台に設置された油圧式アーム
 - (b) ワイヤにより昇降する作業台
 - (c) 足場
 - (d) ボート
 - (e) ロボット・アーム又は遠隔制御機器(ROV)
 - (f) 長さが5mを超える可搬式はしご。ただし、その上部が機械的な装置によって固定される場合にのみ使用することができる。ここでいう機械的な装置としてフックのようなものを使用する場合、はしごの上端が移動することを防止する措置を講ずること。
 - (g) その他の本会が適当と認めるもの
- (3) 前(2)に掲げる代替設備の選択に当たっては、次の事項を確保しなければならない。詳細については、[附属書 14.16 「代替点検設備等の選択に関する指針」](#)を参照すること。
- (a) 当該代替設備が、固定点検設備と同等の交通性及び安全性を与えること。
 - (b) 当該代替設備が、使用される環境に適合したものであること。
 - (c) タンク内の甲板支持構造を点検するために ROV 等を使用する場合については、開放甲板から当該区画へのハッチ等から直接投入できるものであること。
 - (d) 適当な安全規格等に適合したもの又は準じたものであること。
 - (e) 前(2)(c)、(d)及び(f)以外の代替設備を使用する場合にあつては、船籍国主管庁及び船主が認めたものであること。
- (4) 代替設備としてボートを使用する場合は、次の(a)から(c)によらなければならない。
- (a) [14.16.2.4-5](#)の規定
 - (b) ウェブの深さが1.5m以下の場合、タンク又は区画における甲板下部分の検査をボート単独で実施することができる。
 - (c) ウェブの深さが1.5mを超える場合、タンク又は区画における甲板下部分の検査のために、デッキトランスで区切られた場所（以下、「ベイ」という。）に安全な出入りが可能となる固定点検設備を次の i)又は ii)に定められた方法で設けなければならない。
 - i) 甲板の上方へ直接通ずる垂直はしご及び甲板から約2m下方の位置に配置される踊り場を、ベイごとに設けること。
 - ii) タンク又は区画全長に亘る縦通固定プラットフォームであつて、甲板下構造のボート検査のために必要な最高漲水レベル以上に配置され、かつ、その前後端に甲板の上方へ通ずるはしごが備えられているものを設けること。この場合、最高漲水レベルは、甲板から下方への距離（タンクの長さ方向の中央におけるデッキトランスのスパン中央の位置で計測する。）が3mを超えない位置を想定すること。（[図 14.16.3-4](#)参照）また、当該プラットフォームには、ベイごとに、最高漲水レベルにあるボートからプラットフォームに安全に交通することが可能な適当な固定設備を備えること。（例えば、各ベイのいずれかのデッキトランスのウェブに、最高漲水レベルからプラットフォームに移るのに十分な高さまで、垂直はしご又はステップ（足掛け）を設ける等。）

図 14.16.3-4. いかだ／ボートの使用



14.16.3.5 点検設備及びはしごの仕様

-1. 固定点検設備は、十分な強度を有するものとし、原則として船体構造の一部としなければならない。当該点検設備を船体構造の一部とするために、特に本会が必要と認める場合にあっては、合理的な範囲において、[14.16.3.3](#) 及び [14.16.3.4](#) に規定する点検設備の設置位置に関する要件を斟酌することがある。「十分な強度を有するもの」とは、船舶の耐用年数において十分な残存強度を有するよう設計されたものをいい、通常、船体構造と同様の防食措置が採用されたものとする。

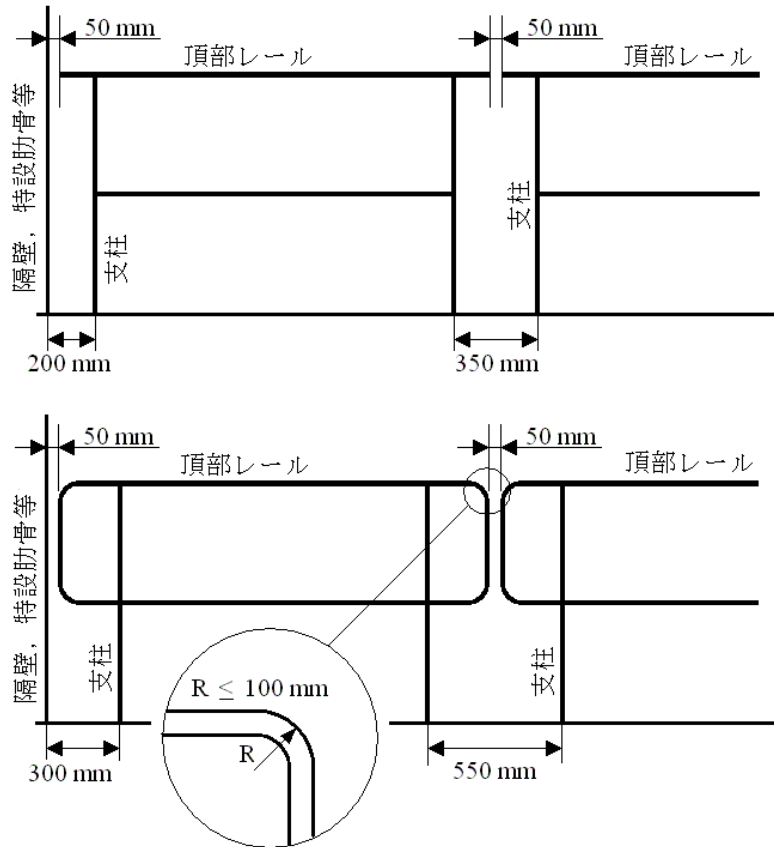
-2. 固定点検設備の一部として設けられる高所歩路は、少なくとも 600 mm のクリア幅を有するものでなければならない。ただし、垂直桁部材のウェブを迂回する必要がある部分においては、クリア幅を 450 mm として差し支えない。

-3. 船舶がトリム及び横傾斜を生じていない状態で、固定点検設備の歩路面が水平面から 5 度以上の傾斜を有する場合、歩路面の傾斜部には滑り防止措置を施さなければならない。滑り防止措置は、歩路面が濡れており、かつ、薄い残滓に覆われた状態で、靴底との間に十分な摩擦力を生じるものとしなければならない。

-4. 固定点検設備の一部として設けられる高所歩路には、開放された側に高さ $1,000\text{ mm}$ 以上の手摺を備えなければならない。この手摺は、十分な強度を有するものとし、その詳細は次の(1)から(6)によらなければならない。

- (1) 500 mm を超えない間隔で中間レールを設け、 3 m を超えない間隔で支柱を設けたものとしなければならない。この支柱は、固定点検設備に取付けなければならない。
- (2) 手摺を分割式とする場合、頂部レールにおける間隔が 50 mm を超えてはならない。頂部レールと中間レールを結合する構造とする場合であって結合部を湾曲構造とするものについては、湾曲部の外側の半径が 100 mm を超えてはならない。(図 [14.16.3-5](#)参照)
- (3) 船体構造等による断続部分においては、頂部レールと船体構造等との間隔が 50 mm を超えてはならない。
- (4) 手摺を分割式とする場合、分割部において隣接する支柱の間隔は、 350 mm を超えてはならない。ただし、頂部レールと中間レールを結合する構造とする場合、分割部における支柱の間隔を 550 mm として差し支えない。(図 [14.16.3-5](#)参照)
- (5) 船体構造等による断続部分においては、支柱と船体構造との間隔は、 200 mm を超えてはならない。ただし、頂部レールと中間レールを結合する構造とする場合、分割部における支柱の間隔を 300 mm として差し支えない。(図 [14.16.3-5](#)参照)
- (6) タンクに積載される液体との適合性を考慮することを条件として、手摺の材料に *GRP* 等、鋼又はこれと同等のもの以外の材料を採用することができる。この場合、高温となるような状況において脱出経路として使用される可能性のある場所については、耐火性を有しない材料を使用してはならない。

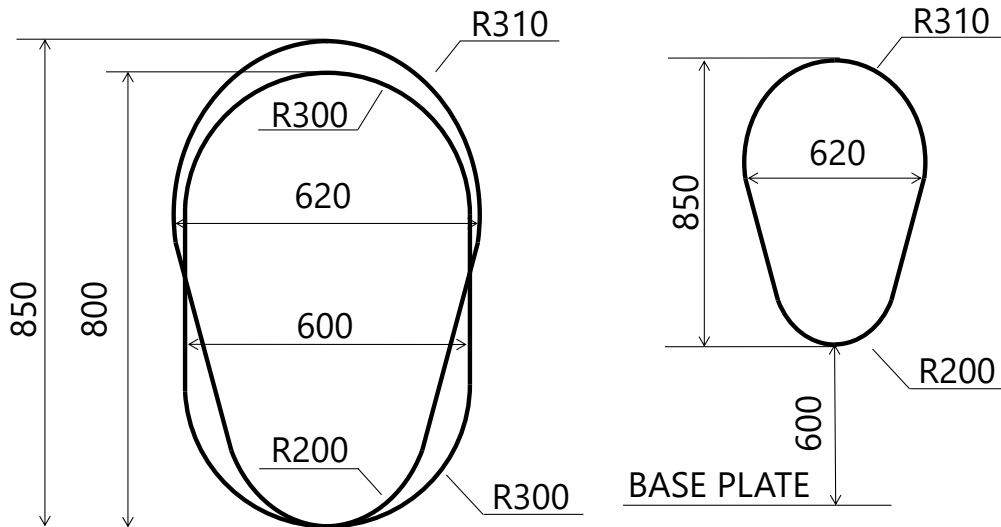
図 14.16.3-5. 手摺の詳細



- 5. 水平面の開口、ハッチ又はマンホールを通じての交通については、次の**(1)**及び**(2)**によらなければならない。
- (1) 開口の寸法は、自蔵式呼吸具及び防護装具を着用した者が支障なくいずれのはしごも昇降することができ、かつ、負傷者を当該場所の底部から引き上げることが容易となるような障害物のない開口となるよう、十分なものでなければならない。障害物のない開口の最小の大きさは、 $600\text{ mm} \times 600\text{ mm}$ 未満としてはならない。貨物倉への交通を貨物倉口を通じて行う場合、交通用のはしごの頂部は、可能な限りハッチコーミングに近接するものとしなければならない。交通用ハッチの縁材の高さが 900 mm を超える場合、交通用のはしごに連絡するように、縁材の外側にステップを設けなければならない。
 - (2) 開口には、その四すみに適当な丸みを付けなければならない。四すみの R は、開口の大きさが $600\text{ mm} \times 600\text{ mm}$ の場合、 100 mm 以下としなければならない。開口周りの応力集中を避けるために、四すみの R を大きくする場合、 $600\text{ mm} \times 600\text{ mm}$ の開口と同等の交通性を確保するために、更に大きな開口としなければならない。例えば、 $600\text{ mm} \times 800\text{ mm}$ の開口とする場合には、 300 mm 以下の R とすること。
- 6. 垂直面の開口又はマンホールについては、次の**(1)**及び**(2)**によらなければならない。
- (1) 垂直面の開口又はマンホールであって、当該タンク内の船首尾方向及び船幅方向の移動のために制水隔壁、フロア、桁板及びウェブフレームに設けられるものを通じての交通については、障害物のない開口の最小の大きさは、 $600\text{ mm} \times 800\text{ mm}$ 以上としなければならない。また、船底外板から当該開口までの高さは、格子又は他の足場が備えられない限り、 600 mm を超えてはならない。
 - (2) 開口には、その四すみに適当な丸みを付けなければならない。四すみの R は、開口の大きさが $600\text{ mm} \times 800\text{ mm}$ の場合、 300 mm 以下としなければならない。 $600\text{ mm} \times 800\text{ mm}$ の開口は、原則として垂直方向を 800 mm とするが、二重底区画の桁板又はフロアのように、構造強度上大きな開口を設けることが望ましくない場合については、垂直方向を 600 mm とし、幅方向を 800 mm として差し支えない。
- 7. 前-6.にかかわらず、担架に載せた負傷者を容易に搬出することが可能なことを実証することで、開口を次の**(1)**及び**(2)**の通りとすることができる。
- (1) 船底外板から当該開口までの高さが 600 mm を超えても差し支えない。
 - (2) 通常の $600\text{ mm} \times 800\text{ mm}$ の開口とは異なる寸法の開口（例えば、[図 14.16.3-6](#)のようなもの。）を採用することがで

きる。

図 14.16.3-6. 垂直面に設ける交通口の例



-8. 載貨重量 5,000 トン未満の油タンカーについては、特別な事情があり、水平面/垂直面の開口を通じて交通することができ、かつ、負傷者を搬出できると本会が認める場合には、前-5.及び-6.での規定にかかわらず鋼船規則検査要領 S 編表 S3.4.4 の規定を準用することができる。

-9. 固定点検設備及び垂直面の開口は、歩路、はしご又は踏み板等により船底から容易に交通可能なものとしなければならない。踏み板は、足を横方向に支持するものでなければならない。はしごの横木を垂直面に取付ける場合、横木の中心と垂直面との距離は、少なくとも 150 mm としなければならない。垂直面に設けられたマンホールの歩行面からの高さが 600 mm を超える場合、マンホールの両側に踊り場を設けるとともに踏み板及びグリップを取付け、交通が容易となるようにしなければならない。また、担架に載せた負傷者を容易に搬出することが可能なことを実証されなければならない。

-10. 固定点検設備の一部として設けられるはしご等の仕様は、次の(1)から(7)によらなければならない。

- (1) 固定傾斜はしごは、その傾斜角を 70 度未満としなければならない。また、当該傾斜はしごの表面から 750 mm の範囲は、障害物があってはならない。ただし、開口部分については、障害物の無い範囲を 600 mm とし差し支えない。なお、この距離は当該はしごの取付け斜面に対して垂直に計ること。幅方向については、600 mm の範囲に手摺以外の障害物がないようにすること。また、通常、垂直距離で 6 m を超えない間隔で、適当な大きさの踊り場を設けなければならない。ただし、踊り場の配置を船体構造と整合させるために必要と判断される場合、踊り場間の垂直距離を 6.6 m とし差し支えない。この場合、傾斜はしごによる移動は、実長で 9 m 以下とすること。はしご及び手摺は、適切な強度と剛性を有する鋼又はこれと同等の材料で造られたものとし、支柱によりタンクの構造部材にしっかりと取付けたものとしなければならない。この時、支持の方法及び支柱の長さについては、振動を実行可能な範囲で最小化するようにしなければならない。貨物倉内のはしごは、貨物荷役装置の接触に配慮して設計・配置しなければならない。
- (2) 水平桁間に設けられる傾斜はしごの幅は、400 mm 以上としなければならない。ただし、ばら積貨物船の貨物倉内に備える傾斜はしごの幅は、450 mm 以上としなければならない。横木は等間隔に配置するものとし、その間隔は垂直距離で 200 mm から 300 mm の間としなければならない。鋼構造のはしごとする場合、横木は、断面が 22 mm × 22 mm 以上の角棒 2 本から成るものとし、歩行面が水平となり、かつ、角棒の角が垂直上方となるように配置しなければならない。これらの横木は、側桁間に間隙を設けることなく両側連続溶接により取付けられるものとしなければならない。すべての傾斜はしごには、堅固な構造であって横木からの高さが 890 mm 以上の手摺を両側に備えなければならない。側板と手摺の頂部レールの間隔が 500 mm を超える場合は、当該手摺に中間レールを備えること。
- (3) 垂直はしごの幅及び構造については、次によること。その他詳細については、本会が適当と認める国際又は国内規格によること。
 - (a) 側板の間隔は、14.16.3.4-4.(4)で規定するものを除き、350 mm 以上とすること。

- (b) 横木は等間隔に配置するものとし、その間隔は垂直距離で 250 mm から 350 mm の間とすること。
 - (c) 横木は、断面が 22 mm × 22 mm 以上の角棒とし、歩行面が水平となり、かつ、角棒の角が垂直上方となるように配置すること。
 - (d) 2.5 m を超えない間隔で支柱を設け、タンクの構造部材にしっかりと取付けること。
 - (e) ばら積貨物船のホールドフレーム間に取り付けられるものを除き、当該はしごの移動面の幅 600 mm の範囲については、障害物がないようにすること。また、はしごの移動面から垂直方向 600 mm の範囲についても、実行可能な限りクリアとすること。
- (4) 螺旋階段については、その幅及び構造は本会が適当と認める国際又は国内規格によること。
 - (5) はしごに設けられる踊り場については、14.16.3.5-1.から-4.にならうこと。
 - (6) 自立構造の可搬式はしごは、14.16.3.4-10.(2)(f)で認められるものを除き、長さが 5 m 以下のものとしなければならない。また、適当な安全規格等に適合したものとすること。
 - (7) 可搬式の点検設備の使用が必要な場所については、当該可搬式設備の搬入及び架設が容易に行えることを検証すること。
 - (8) 可搬式及び移動式点検設備の選択にあたっては、**附属書 14.16 「代替点検設備等の選択に関する指針」**を参照すること。

14.16.3.6 点検設備に関する手引書*

-1. 船舶は、本会が承認した船体構造への交通に関する手引書（以下、「点検設備に関する手引書」という。）の写しを備えなければならない。点検設備に関する手引書は、全体及び精密検査並びに板厚計測を実施するための船舶の点検設備が記載されたものであって、それぞれの区画の点検設備について、次を含むものでなければならない。内容に変更が生じた場合は、適宜これを更新し、最新のものが船上に保管されなければならない。

- (1) 当該区画への点検設備を記載した図面であって、必要な技術仕様及び寸法を含むもの。
- (2) 各区画内の内部検査用の点検設備を記載した図面であって、必要な技術仕様及び寸法を含むもの。この図面は、当該区画内のそれぞれの範囲がどこから点検可能であるかを示すものでなければならない。
- (3) 各区画内の精密検査用の点検設備を記載した図面であって、必要な技術仕様及び寸法を含むもの。この図面は、構造的に重要な場所の位置、当該場所への交通が固定点検設備又は可搬式の点検設備のいずれにより行われるか及び当該場所がどこから点検可能であるかを示すものでなければならない。「構造的に重要な場所」については、14.16.3.1-2.の規定によること。
- (4) すべての点検設備及び取付け用設備の構造強度に関する点検及び保守するための指示であって、当該区画内で発生し得るいかなる腐食性蒸気も考慮に入れたもの。
- (5) 精密検査及び板厚計測のためにボートを使用する時の安全指針に関する指示。
- (6) 可搬式点検設備の安全な取付け及び使用に関する指示。
- (7) すべての可搬式点検設備を記載した目録。
- (8) 船舶の点検設備に関する定期的点検及び保守の記録。

-2. 前-1.で要求される点検設備に関する手引書は、次の2部構成としなければならない。

(1) 第I部

前-1.(1)から(7)に規定する内容を含むものであり、次の事項が明記されてなければならない。内容に変更が生じた際は、本会の承認を受けなければならない。

- (a) 14.16.3 の規定により要求される点検設備（固定点検設備、可搬式点検設備及び移動式点検設備並びに代替設備）に変更が生じた際等に、内容を修正のうえ、本会の承認を受ける必要があること及びその手順
- (b) 点検設備の有効性の検証が、当該設備が取付けられている区画の検査の一部であること
- (c) 船員及び当該船舶の管理会社の責任ある人間による点検設備の点検が、定期的な点検及び保守の一環として行われなければならないこと
- (d) 点検設備に不具合が生じた時の措置
- (e) 可搬式の点検設備を使用することになっている場合については、当該設備をどこからどのように対象となる区画内に搬入するかを示す図

(2) 第II部

前-1.(8)に規定する点検及び保守の記録並びに就航後の可搬式の点検設備の変更に関する記録のための様式。本会は、製造中登録検査においてその様式のみを承認する。

- 3. 前-2.(1)(c)に規定される定期的な点検及び保守については、次の指示を含めなければならない。
- (1) 船員及び当該船舶の管理会社の責任ある人間による点検設備の点検を少なくとも毎年行い、点検設備に関する手引書の第 II 部に記録すること。加えて、固定点検設備が設置されている区画の検査の際には、先立って固定点検設備の状態を確認する点検を行い、区画ごとに記録すること。
 - (2) 権限を付与された人間であって点検設備を使用するものは、点検員の役割を引き受け、点検設備の使用前に明らかな損傷の有無を確認すること。点検員は、精密検査に使用される部分の点検設備について、その使用中に状態を検証し、設備の老朽化に注意すること。損傷又は老朽化が発見された場合、それらの損傷又は老朽化が当該点検設備を引き続き使用するための安全性に影響を及ぼすか否かを塗装の損傷及び衰耗も含めて評価すること。安全使用に影響を及ぼすと考えられる老朽化については、その範囲を決定し、効果的な修理が完了する前に当該部分がこれ以上使用されることがないように手段を講じること。安全使用に影響を及ぼすと考えられる損傷又は老朽化は点検設備に関する手引書の第 II 部に記録すること。
 - (3) 点検設備を備えるいかなる区画の定期的検査も、当該区画内の点検設備が引き続き有効であることの検証を含むこと。通常、点検設備の検査は、依頼されている検査の範囲を超えるものではない。点検設備の欠陥が発見された時には、適当と考えられる場合、検査範囲を拡大すること。
 - (4) 全ての点検の記録は、船舶の船舶安全管理システムに詳述される要件に基づき作成すること。当該記録は、点検設備を使用する人間がいつでも使用できるようにし、その写しを手引書に添付すること。点検される点検設備の一部に関する最新の記録は、少なくとも、点検日、点検者の氏名及び職種、確認の署名、点検された点検設備の部分、引き続き使用が可能な状態にあるかの検証又は発見された老朽化又は致命的な損傷の詳細及び実施された修理を含めなければならない。使用を許容する際に作成された資料は、検証のために維持すること。また、固定点検設備の点検の記録は、検査に先立ち検査員が確認できるようにすること。
- 4. 点検設備に関する手引書は、当該船舶の全ての乗務員が理解できる言語により作成されなければならない。その言語が英語でない場合、少なくとも英語による翻訳が付されなければならない。
- 5. 14.16.3.3 の規定により代替設備を備える場合、前-1.に規定する内容に加え、当該設備の安全操作に関する手段及び架設についても、点検設備に関する手引書に明確に示されなければならない。

附属書 14.6 船体構造部材の座屈強度評価

An1. 適用及び定義

記号

EPP: An1.2.3.1 で定義する基本板パネル

PSM: 主要支持部材

SP: An1.2.3.3 で定義する防撓パネル

UP: An1.2.3.3 で定義する非防撓パネル

An1.1 適用

An1.1.1 通則

An1.1.1.1

本附属書は、一般的な座屈評価手順を規定したものであり、関連規定と合わせて適用しなければならない。

An1.1.2 概要

An1.1.2.1

次の規定に従って、座屈評価を行わなければならない。

An1. : 座屈強度, 許容座屈使用係数, 座屈評価基準の一般的な定義

An2. : 縦通防撓材及び横式防撓材の細長比要件

An3. : ハルガーダ応力を受ける板部材, 縦通防撓材及び横式防撓材, 主要支持部材及びその他の構造の規則算式による座屈要件

An4. : ハッチカバーの構造部材 (板部材, 防撓材, 主要支持部材を含む) の直接強度解析 (一般的には有限要素法) による座屈要件

An5. : 板部材, 防撓材, 主要支持部材, 柱状構造部材の座屈強度の決定

An1.1.2.2 座屈評価

ハッチカバー及び部材の座屈評価については、関連規定に従って、**An2.** で定義する細長比要件及び **An3.** 又は **An4.** で定義する座屈要件を用いて評価しなければならない。

An1.1.2.3 代替手法

本附属書は、板, 防撓材, 主要支持部材及び柱状構造部材の座屈強度を決定するための一般的な方法を示す。本附属書で網羅されていない特殊なケース, 例えば2方向に防撓材を持つ板構造 (すなわち, 一次及び二次防撓材を持つ防撓パネル) については、有限要素解析法などのような、本会が適当と認めた方法を用いること。

An1.2 用語及び前提条件

An1.2.1 座屈

An1.2.1.1 座屈強度

座屈強度又は耐力は、面内圧縮力及び/又はせん断力及び面外荷重下における構造強度を指す。**An1.2.1.2** の座屈挙動を考慮した座屈強度は、構造部材が大きな永久損傷を受けることなく耐えられる最終強度又は最大荷重の下限推定値を与えるものである。それぞれの構造部材に対して、それらの強度上最も支配的な座屈モードに対応するよう考慮しなければならない。

An1.2.1.2 座屈挙動

座屈強度評価では、弾性座屈と座屈後の挙動の両方を考慮する。座屈後の挙動は、荷重状態や細長比, 構造様式に応じて、内部荷重の再分配を考慮することが出来る。例えば、板材の座屈評価では、一般に実際の弾性座屈後の効果を利用することができる。従って、計算により求まる細長構造の座屈強度は、一般に、理想化した弾性座屈応力 (最小固有値) より高い値となる。細長い板パネルの弾性座屈を許容することは、座屈使用係数が高い箇所において、大きな弾性変形が生じ、面内剛性が低下することを意味する。

An1.2.2 ネット寸法手法

An1.2.2.1 一般

他に規定する場合を除き、本附属書の細長比要件を含むすべての寸法要件は、申請グロス板厚から腐食予備厚 t_c を差し引いたネット寸法に基づく。

An1.2.2.2 腐食予備厚

本附属書でいう腐食予備厚 t_c は、関連規定に従わなければならない。

An1.2.2.3 応力計算モデル

座屈評価で適用する応力計算に用いる構造モデル(通常はネット寸法に基づく)は、関連規定に従わなければならない。

An1.2.3 構造の理想化

An1.2.3.1 基本板パネル

基本板パネル (EPP) とは、防撓材や主要支持部材間の防撓されていない部分の板部材をいう。EPP のパネル長さ a 及び幅 b は、それぞれ板の最も長い辺及び最も短い辺の長さとする。(図 An1 参照)

An1.2.3.2 防撓材の代表的なタイプ

図 An2 に代表的な防撓材の断面寸法を示す(平鋼, バルブプレート, アングル材, T 型鋼及び L2)。他の種類の防撓材を適用する場合、座屈評価のため、図 An2 の典型的な種類のいずれかに理想化することができる。また、ハッチカバーに使用される U 型防撓材について、その断面寸法を図 An3 に示す。

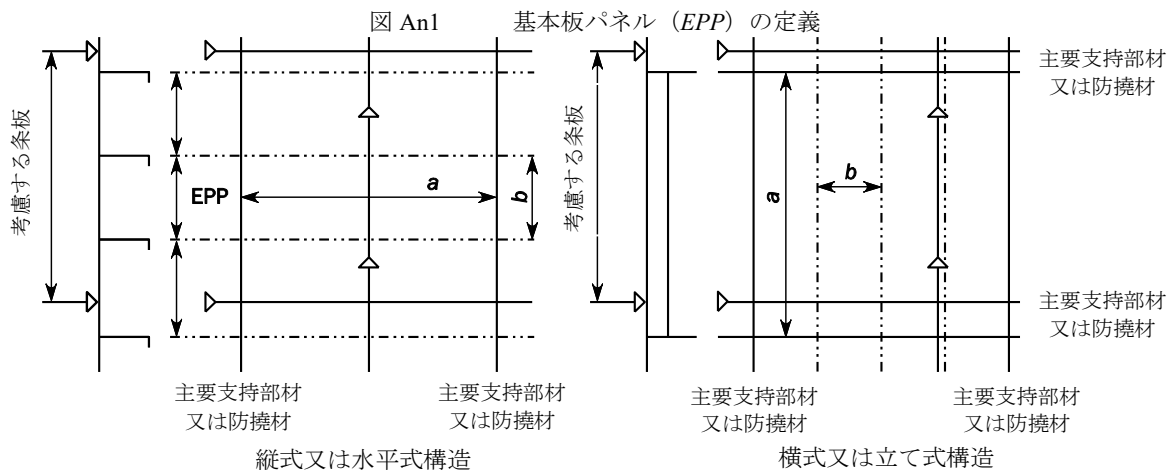
特に規定のない限り、座屈評価には防撓材のスパン又は全長 l (mm) (主要支持部材の間隔) を使用する。断面寸法の記号は次の通り。

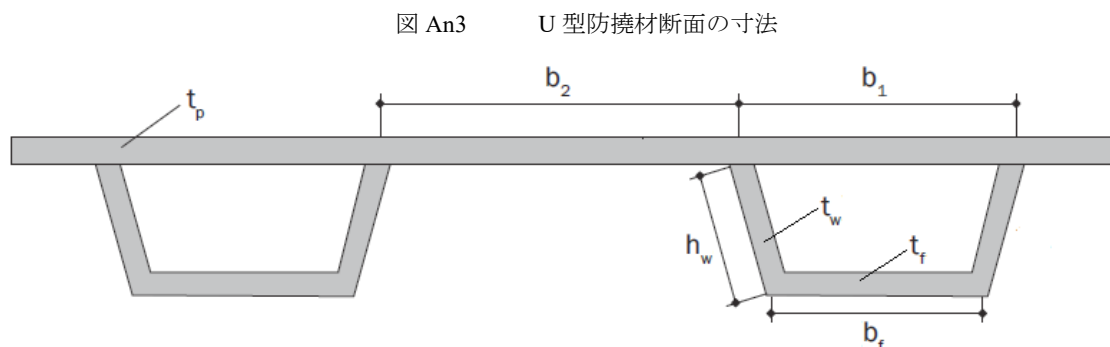
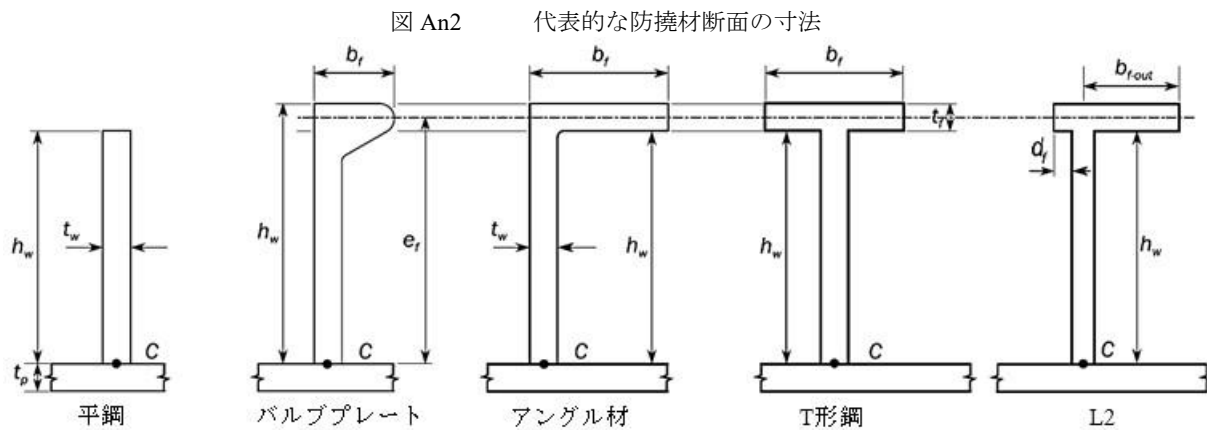
- b_1 : U 型防撓材で囲まれた板の幅 (mm) (図 An3 参照)
- b_2 : 隣接する U 型防撓材間の付き板幅 (mm) (図 An3 参照)
- b_f : 防撓材のフランジの幅又は面材幅 (mm) (図 An2, 図 An3 参照)
- b_{f-out} : ウェブの板厚中心からフランジ端部までの最大距離 (mm) (図 An2 参照)
- d_f : L2 形状のフランジの延長部分の幅 (mm) (図 An2 参照)
- e_f : プレートからフランジの中心までの距離 (mm) (図 An2 参照)。詳細な定義は、An5.「記号」を参照
- h_w : 防撓材のウェブ深さ (mm) (図 An2, 図 An3 参照)
- t_f : フランジのネット板厚 (mm)
- t_p : 板部材のネット板厚 (mm)
- t_w : ウェブのネット板厚 (mm)

An1.2.3.3 防撓パネル(SP)及び非防撓パネル(UP)

防撓材と付き板との相互作用が比較的強いパネルでは、防撓材と付き板を防撓パネルとしてモデル化し、局部座屈モードと全体座屈モードの両方を考慮できるようにしなければならない。

一方、基本板パネル (EPP) の場合、EPP の端部に取り付けられた防撓材との相互作用を考慮せずに座屈強度を確認できる場合は、非防撓パネルとしてモデル化しなければならない。





An1.2.4 符号

An1.2.4.1 応力

本附属書においては、圧縮応力とせん断応力を正、引張応力を負の値としなければならない。

An1.3 評価手法と許容基準

An1.3.1 評価手法

An1.3.1.1 手法 A 及び手法 B

座屈評価は、境界条件の種類を考慮して、次の 2 つの手法の内のいずれかに従って実施しなければならない。

- ・手法 A：基本板パネルの端部全てが、周辺構造や隣接する板により直線保持されていることを想定して評価する。(ただし、面内変位は自由)
- ・手法 B：基本板パネルの端部が、端部の面内剛性が低いこと或いは周辺構造や隣接する板が存在しないことにより、直線保持されないと想定して評価する。

An1.3.1.2 SP-A, SP-B, UP-A 及び UP-B モデル

An1.2.3.3 で定義した防撓パネル(SP)及び非防撓パネル(UP)モデルの座屈評価について、板座屈評価手法 A 又は手法 B を適用することで、次の 4 つの座屈評価モデルを設定する。

- SP-A：手法 A を適用した防撓パネル
- SP-B：手法 B を適用した防撓パネル
- UP-A：手法 A を適用した非防撓パネル
- UP-B：手法 B を適用した非防撓パネル

An1.3.2 座屈使用係数

An1.3.2.1

使用係数 η は、作用荷重とこの作用荷重に対応した座屈強度との比とする。

An1.3.2.2

組合せ荷重下において、使用係数 η_{act} は、等価作用応力とこの等価作用応力に対応した座屈強度との比とし、次の算式によらなければならない。(図 An4 参照)

$$\eta_{act} = \frac{W_{act}}{W_U} = \frac{1}{\gamma_c}$$

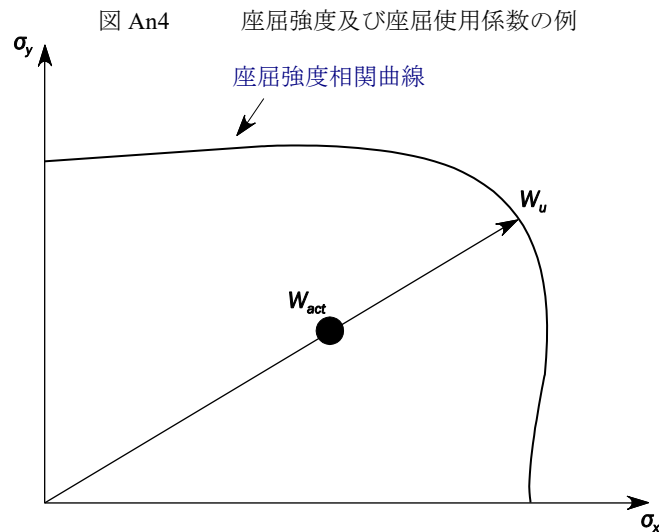
W_{act} : 等価作用応力 (N/mm^2) で規則算式及び直接強度解析による座屈評価において、それぞれ **An3.**及び **An4.**による。

W_U : 板部材及び防撓材に対する等価座屈強度 (N/mm^2) で、**An5.**に規定する座屈強度又は最終強度とする。

γ_c : 崩壊時の応力の乗数

一般的な各崩壊モードに対して、パネルの対応する強度は、実際の応力組合せを適用した上で、崩壊に至るまで（すなわち、増加又は減少した応力が座屈強度相互作用曲線又は表面上にあるとき）応力を比例的に増加又は減少させることにより計算する。

σ_x 及び σ_y の応力を受ける構造部材の座屈強度及び座屈使用係数を**図 An4**に示す。



An1.3.3 許容座屈使用係数

An1.3.3.1

許容座屈使用係数 η_{all} は関連規定に従って決定しなければならない。

An1.3.4 座屈に対する許容基準

An1.3.4.1

構造部材は、次の評価基準を満足する座屈強度を有していなければならない。

$$\eta_{act} \leq \eta_{all}$$

η_{act} :作用応力に基づく座屈使用係数で、**An1.3.2.2**の規定による。

η_{all} :許容座屈使用係数で、**An1.3.3.1**の規定による。

An2. 細長比要件

記号

本節に規定されない記号については、**An1.2.3.2**による。

σ_y : 考慮する構造部材の規格最小降伏応力 (N/mm^2)。

An2.1 一般

An2.1.1 序論

An2.1.1.1

U型防撓材を除く防撓材は、**An2.**に示す細長比及び寸法の要件に適合しなければならない。

An2.2 防撓材**An2.2.1 防撓材の寸法****An2.2.1.1 全ての形状の防撓材のネット板厚**

防撓材のネット板厚は、次に示す評価基準を満足しなければならない。

(a) 防撓材のウェブ

$$t_w \geq \frac{h_w}{C_w} \sqrt{\frac{\sigma_Y}{235}}$$

(b) フランジ

$$t_f \geq \frac{b_{f-out}}{C_f} \sqrt{\frac{\sigma_Y}{235}}$$

C_w, C_f : 表 An1 に示す細長係数

(b)の要件を満たさない場合、実際のネット断面係数の算定を含む強度評価に使用する有効なフランジ端部までの最大距離は、次の算式による値としなければならない。

$$b_{f-out-max} = C_f t_f \sqrt{\frac{235}{\sigma_Y}}$$

An2.2.1.2 アンクル材及びT形鋼のネット寸法

アンクル材及びT形鋼のフランジの全幅 b_f (mm) は、次の評価基準を満足しなければならない。

$$b_f \geq 0.2h_w$$

表 An1 細長係数

防撓材の形状	C_w	C_f
アンクル材及びL2材	75	12
T形鋼	75	12
バルブプレート	45	-
平鋼	22	-

遊縁に補強材を有する組立形鋼において、遊縁に補強材がないものとみなした組立形鋼のウェブが降伏強度評価を満足する場合、当該ウェブは、表 An1 に規定するアンクル材及びL2材のウェブの細長係数に従って評価し、当該遊縁補強材は、平鋼として An2.2.1.1 に従って評価して差し支えない。ただし、An2.2.1.2 に規定するフランジに対する要件は適用しなければならない。

An2.3 主要支持部材**An2.3.1 寸法及び剛性****An2.3.1.1 ウェブとフランジの寸法**

主要支持部材のウェブ及びフランジの寸法は、関連規定に従って決定しなければならない。

An3. 規則算式によるハルガーダの座屈要件**記号**

η_{all} : 許容座屈使用係数で、An1.3.3.1 の規定による。

LCP : 荷重計算点で、An3.1.2.1 の規定による。

An3.1 一般**An3.1.1 序論****An3.1.1.1**

本節は、ハルガーダ圧縮応力及びハルガーダせん断応力を受ける平面及び湾曲パネルを含む板部材、防撓材及び波形縦

通隔壁の波形部に適用する。

An3.1.1.2

ハルガーダ応力を受ける構造要素の座屈評価が行われる船長方向の範囲は、関連規定に従わなければならない。

An3.1.1.3 設計荷重条件

座屈評価は、関連規定で定義した最も厳しい荷重の組み合わせでの設計積付条件に対応する、すべての設計荷重条件に対して、実施されなければならない。

各設計荷重条件の、すべての静的及び動的荷重ケースについて、面外荷重は、An3.1.2.1 で定義された荷重計算点で計算し、関連規定で定義したハルガーダの応力組み合わせと共に適用しなければならない。

An3.1.2 定義

An3.1.2.1 荷重計算点

基本板パネル (EPP) と防撓材の荷重計算点 (LCP) は次のように定義する。

(a) EPP のハルガーダ応力に対する LCP

EPP のハルガーダ応力は、表 An2 で定義する荷重計算点にて計算する。

(b) 縦通防撓材のハルガーダ応力に対する LCP

縦通防撓材のハルガーダ応力は、以下の荷重計算点で計算しなければならない。

- ・考慮する防撓材の長さの midpoint
- ・防撓材と付き板の交点

(c) 水平防撓材の圧力に対する LCP

圧力に対する荷重計算点は、次の位置とする。

- ・考慮する防撓材の全長 ℓ の midpoint
- ・防撓材と付き板の交点

(d) 水平防撓材以外の防撓材の圧力に対する LCP

面外圧力 P は、全長 ℓ の midpoint における圧力と次の算式による圧力の最大値として計算しなければならない。

$$P = \frac{p_U + p_L}{2} : \quad \text{垂直防撓材の上端が、圧力が 0 となる位置の中で最も低い位置よりも低い場合}$$

$$P = \frac{\ell_1 p_L}{\ell} : \quad \text{垂直防撓材の上端が、圧力が 0 となる位置の中で最も低い位置以上の場合 (図 An6 参照)}$$

ℓ_1 : 垂直防撓材の下端と圧力が 0 となる位置の中で最も低い位置の間の距離 (m)

p_U, p_L 垂直防撓材のスパン ℓ の上端及び下端におけるそれぞれの面外圧力

表 An2 板の座屈に対する LCP 座標

LCP 座標	ハルガーダ曲げ応力		ハルガーダせん断応力
	水平板部材以外	水平板部材	
x 座標	EPP の長さの中間		
y 座標	EPP の上端及び下端 P (図 An5 の点 A1 及び点 A2)	EPP の舷外側及び舷内側 (図 An5 の点 A1 及び点 A2)	EPP の midpoint (図 An5 の点 B)
z 座標	x 座標及び y 座標に対応		

図 An5 板の座屈に対する LCP

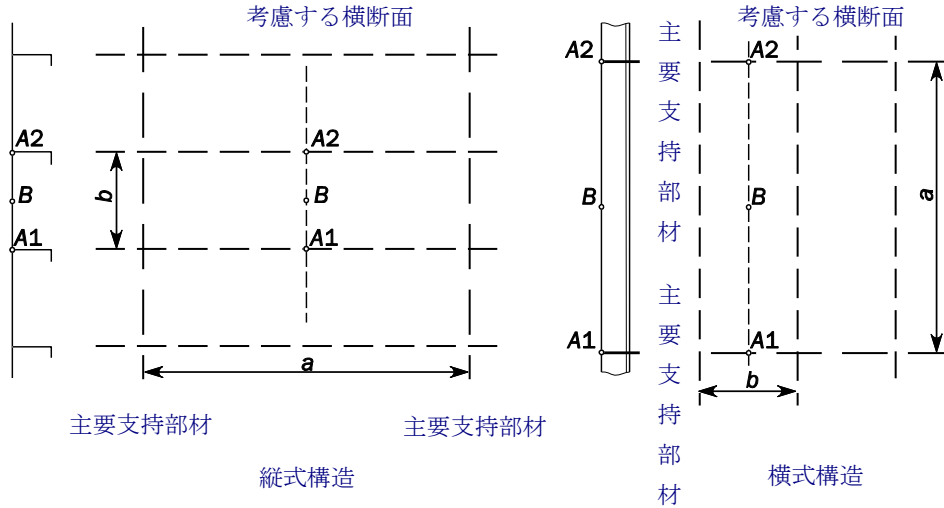
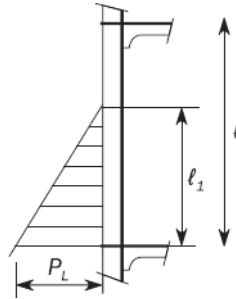


図 An6 垂直防撓材に作用する圧力の定義



An3.1.3 等価板パネルの前提条件

An3.1.3.1 板厚変化する縦通防撓構造

縦式構造において、パネル幅 b の範囲内で板厚が変化する場合、板厚を薄い方の板厚 t_1 とする等価パネルを用いて座屈評価を行わなければならない。等価パネルの幅 b_{eq} (mm) は、次の算式により求まる値とする。

$$b_{eq} = l_1 + l_2 \left(\frac{t_1}{t_2} \right)^{1.5}$$

l_1 : 薄い方の板厚 t_1 の箇所のパネル幅 (mm) (図 An7 参照)

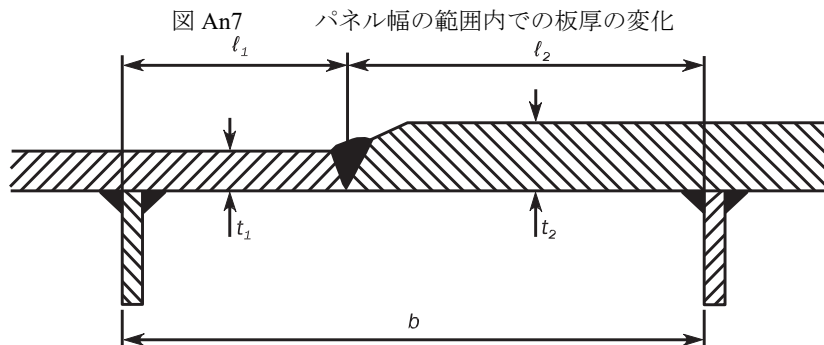
l_2 : 厚い方の板厚 t_2 の箇所のパネル幅 (mm) (図 An7 参照)

An3.1.3.2 板厚変化する横式防撓構造

横式構造において、EPP 内で板厚が変化する場合、EPP の板厚を EPP 内に存在するある板厚で一定と仮定した上で、EPP の LCP において算出した応力と圧力を適用して、板部材及び防撓材の座屈評価を行わなければならない。評価については、EPP 内に存在する板厚毎に実施する。

An3.1.3.3 異なる材料のパネル

パネル内で材料が異なる場合、座屈強度評価においては、最小の降伏強度を用いなければならない。



An3.2 座屈評価基準**An3.2.1 防撓パネル全体****An3.2.1.1**

防撓パネル全体の座屈強度は、次の評価基準を満足しなければならない。

$$\eta_{overall} \leq \eta_{all}$$

$\eta_{overall}$: 最大使用係数で、**An5.2.1** の規定による。

An3.2.2 板部材**An3.2.2.1**

基本板パネルの座屈強度は、次の評価基準を満足しなければならない。

$$\eta_{plate} \leq \eta_{all}$$

η_{plate} : SP-A に従って計算された板部材に対する最大使用係数で、**An5.2.2** の規定による。

単船側ばら積貨物船のホップタンクとトップサイドタンクとの間で垂直方向に防撓された船側外板に対する η_{plate} にあつては、**表 An5** のパネルの短辺固定に対応するケース 12 及び 16 において、 σ_y を平均化し $\psi_y = 1$ と見なして、決定しなければならない。

An3.2.3 防撓材**An3.2.3.1**

防撓材又は単船側ばら積貨物船のサイドフレームの座屈強度は、次の評価基準を満足しなければならない。

$$\eta_{stiffener} \leq \eta_{all}$$

$\eta_{stiffener}$: 防撓材に対する最大使用係数で、**An5.2.3** の規定による。

(備考 1) **An3.2.1** に示す防撓パネル全体の強度を満足する場合にのみ、本座屈評価を実施することができる。

(備考 2) 防撓材の座屈評価は、座屈パネルの長辺に沿って取り付けられた防撓材にのみ適用する。

An3.2.4 垂直波形縦通隔壁**An3.2.4.1**

垂直波形縦通隔壁のせん断座屈強度は、次の評価基準を満足しなければならない。

$$\eta_{shear} \leq \eta_{all}$$

η_{shear} : 波形隔壁に対する最大せん断使用係数

$$\eta_{shear} = \frac{\tau_{bhd}}{\tau_c}$$

τ_{bhd} : 隔壁のせん断応力 (N/mm^2) で、関連規定に規定するハルガーダせん断応力による。

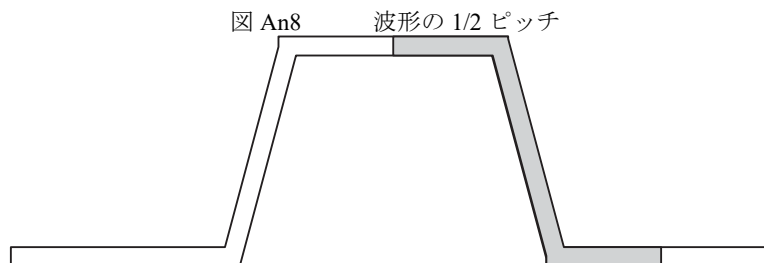
τ_c : 最終せん断応力 (N/mm^2) で、**An5.2.2.3** の規定による。

An3.2.5 水平波形縦通隔壁**An3.2.5.1**

1/2 フランジ+ウェブ+1/2 フランジの範囲内の各波形部 (**図 An8** においてグレーで示す波形の 1/2 ピッチ) は、次の評価基準を満足しなければならない。

$$\eta_{column} \leq \eta_{all}$$

η_{column} : 柱としてみた単位波形部全体に対する座屈使用係数で、**An5.3.1** の規定による。



An4. 直接強度解析によるハッチカバーの座屈要件**記号**

- σ_{Y_P} : **An4.2.1.3** で定義する板部材の規格最小降伏応力
 σ_{Y_S} : **An4.2.1.3** で定義する防撓材の規格最小降伏応力
 α : パネルのアスペクト比で、**An5.**の記号による。
 η_{all} : 許容座屈使用係数で、**An1.3.3.1** の規定による。

An4.1 一般**An4.1.1 序論****An4.1.1.1**

本節の規定は、直応力、せん断応力及び面外圧力を受けるハッチカバーの構造部材の直接強度解析（一般的には、有限要素解析）による座屈評価に対して適用する。

An4.1.1.2

関連規定に従って実施する直接強度解析における全ての構造要素に対して、個々に評価を行わなければならない。座屈評価を行う構造要素は、次によらなければならない。

- ・防撓パネル及び非防撓パネル
- ・開口を有するウェブ

An4.2 防撓パネル及び非防撓パネル**An4.2.1 一般****An4.2.1.1**

ハッチカバー構造のパネルは、防撓パネル又は非防撓パネルとしてモデル化され、板座屈強度の計算には **An1.3.1.1** で定義する手法 A 又は手法 B のいずれかを使用し、その組み合わせは **An1.3.1.2** で定義する座屈評価モデルによらなければならない。

An4.2.1.2 パネルの平均板厚

有限要素解析において、パネル内で板厚が一定でない場合には、座屈評価に用いるパネルは、次に示す加重平均板厚を用いて、モデル化しなければならない。

$$t_{avr} = \frac{\sum_1^n A_i t_i}{\sum_1^n A_i}$$

A_i : i 番目の板要素の面積

t_i : i 番目の板要素のネット板厚

n : 座屈パネルを構成する有限要素の数

An4.2.1.3 板部材及び防撓材の規格最小降伏応力

板部材の規格最小降伏応力 σ_{Y_P} は、板部材内の各要素の降伏応力の最小値とする。また、防撓材の規格最小降伏応力 σ_{Y_S} は防撓材内の各要素の降伏応力の最小値とする。

An4.2.2 防撓パネル**An4.2.2.1**

防撓パネルの場合、各防撓材（付き板を有する）は、関連規定で定義する範囲の防撓パネルモデルとして理想化しなければならない。

An4.2.2.2

防撓材寸法又は防撓材心距が防撓パネル内で変化する場合、パネル内の全ての配置（すなわち、防撓材及び防撓材間の板のそれぞれ）について個々に計算しなければならない。考慮する箇所の板厚、防撓材寸法及び防撓材心距がパネル全体で同一と仮定して計算を行う。

An4.2.2.3

防撓パネルの防撓材の座屈評価は、座屈パネルの長辺に沿って取り付けられた防撓材にのみ適用する。

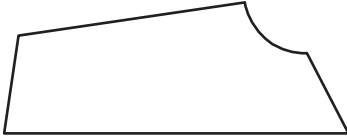
An4.2.3 非防撓パネル**An4.2.3.1 不規則パネル**

ウェブフレーム及びブラケットにあつては、パネルの形状（ウェブ防撓材／面材に囲まれたパネル）は矩形でない場合がある。この場合、有限要素解析において、不規則な形状に対しては **An4.2.3.2**、三角形形状に対しては **An4.2.3.3** に従つて、当該パネルを等価な矩形パネルと考え、座屈評価を満足しなければならない。

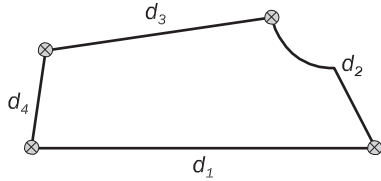
An4.2.3.2 不規則な形状を有する非防撓パネルのモデル化

不規則な形状を有する非防撓パネルは、板の座屈評価を行うため、次の手順に従つて等価なパネルに理想化しなければならない。

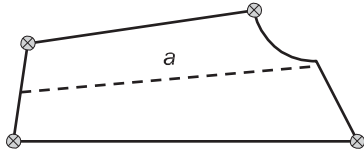
- (a) 多角形板において、最も 90 度に近い 4 つのコーナを特定する。



- (b) 多角形板の境界に沿ったコーナ間の距離、すなわち、コーナ間の各直線部分の合計距離を計算する。



- (c) 向かい合う辺の長さの合計 d_1+d_3 及び d_2+d_4 のうち、小さい方を特定する。



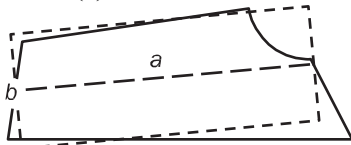
- (d) 選んだ向かい合う辺のそれぞれ中間の点（すなわち、境界に沿ったコーナ間の距離の半分における点）を直線で結ぶ。この線分を強度モデルの長辺方向と定義する。この線分の長さを強度モデルの長さ a として定義する。

- (e) 短辺方向の長さ b (mm) は、次の算式による。

$$b = \frac{A}{a}$$

A : 板の面積 (mm^2)

a : (d)に示す長さ (mm)

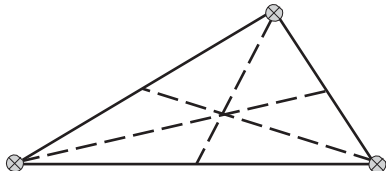


- (f) 直接強度解析から求まる応力は、等価な矩形パネルの座標系における値に変換しなければならない。これらの応力は、座屈評価において用いなければならない。

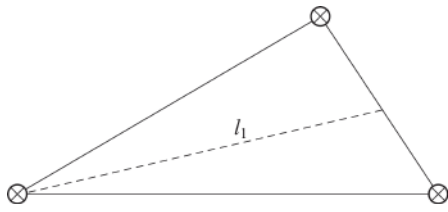
An4.2.3.3 三角形形状を有する非防撓パネルのモデル化

三角形形状を有する非防撓パネルは、板の座屈評価を行うため、次の手順に従つて等価なパネルに理想化しなければならない。

- (a) 次に示すように中線を引く。



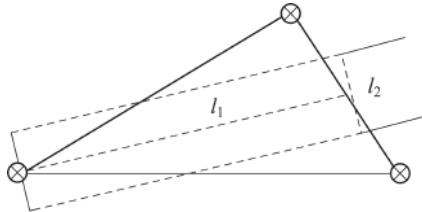
- (b) 中線の内、最長のものを特定する。この中線の長さを l_1 (mm) とし、この中線を強度モデルの長辺方向と定義する。



(c) モデルの幅 ℓ_2 (mm) は、次の算式による。

$$\ell_2 = \frac{A}{\ell_1}$$

A : 板の面積 (mm²)



(d) 等価な矩形パネルの短辺方向の長さ b 及び長辺方向の長さ a (mm) は、次の算式による。

$$b = \frac{\ell_2}{C_{tri}}$$

$$a = \ell_1 C_{tri}$$

$$C_{tri} = 0.4 \frac{\ell_2}{\ell_1} + 0.6$$

(e) 直接強度解析から求まる応力は、等価な矩形パネルの座標系における値に変換し、等価な矩形パネルの座屈評価において用いなければならない。

An4.2.4 参照応力

An4.2.4.1

座屈モデルに適用する応力分布は、関連規定に従って、直接強度解析により求めなければならない。

An4.2.4.2

有限要素解析において、参照応力は、付録 14.6「応力法による参照応力」に規定する参照応力に基づく応力を用いて計算しなければならない。

An4.2.5 面外圧力

An4.2.5.1

直接強度解析に適用する面外圧力は、座屈評価においても適用しなければならない。

An4.2.5.2

有限要素解析において、座屈パネルが多数の有限板要素から構成されていて、座屈パネル内の面外圧力が一定でない場合、平均面外圧力 (N/mm²) は、次の算式を用いて計算しなければならない。

$$P_{avr} = \frac{\sum_1^n A_i P_i}{\sum_1^n A_i}$$

A_i : i 番目の板要素の面積 (mm²)

P_i : i 番目の板要素の面外圧力 (N/mm²)

n : 座屈パネル内の有限要素の数

An4.2.6 座屈評価基準

An4.2.6.1 UP-A

UP-A の圧縮座屈強度は、次に示す評価基準を満足しなければならない。

$$\eta_{UP-A} \leq \eta_{all}$$

η_{UP-A} : 板部材の座屈使用係数で、An5.2.2 に規定する手法 A に従って計算する。

An4.2.6.2 UP-B

UP-B の圧縮座屈強度は、次に示す評価基準を満足しなければならない。

$$\eta_{UP-B} \leq \eta_{all}$$

η_{UP-B} : 板部材の座屈使用係数で、An5.2.2 に規定する手法 B に従って計算する。

An4.2.6.3 SP-A

SP-A の圧縮座屈強度は、次に示す評価基準を満足しなければならない。

$$\eta_{SP-A} \leq \eta_{all}$$

η_{SP-A} ：防撓パネルに対する座屈使用係数であり，次の座屈使用係数の最大値とする。

- ・ **An5.2.1** に規定する防撓パネル全体の座屈使用係数 $\eta_{overall}$
- ・ **An5.2.2** に規定する手法 A に従って計算する板部材の座屈使用係数
- ・ **An5.2.3** に規定する防撓材の座屈使用係数 $\eta_{stiffener}$ で，形状（板厚，寸法），圧力（**An4.2.5.2** 参照）及び防撓材の両側の各 *EPP* における参照応力を別々に考慮するものとする。

（備考 1）防撓材の座屈強度評価は，**An5.2.1** に示す防撓パネル全体の強度評価を満たす場合にのみ，満足する。

An4.2.6.4 SP-B

SP-B の圧縮座屈強度は，次に示す評価基準を満足しなければならない。

$$\eta_{SP-B} \leq \eta_{all}$$

η_{SP-B} ：防撓パネルに対する座屈使用係数であり，次の座屈使用係数の最大値とする。

- ・ **An5.2.1** に規定する防撓パネル全体の座屈使用係数 $\eta_{overall}$
- ・ **An5.2.2** に規定する手法 B に従って計算する板部材の座屈使用係数
- ・ **An5.2.3** に規定する防撓材の座屈使用係数 $\eta_{stiffener}$ で，形状（板厚，寸法），圧力（**An4.2.5.2** 参照）及び防撓材の両側の各 *EPP* における参照応力を別々に考慮するものとする。

（備考 1）防撓材の座屈強度評価は，**An5.2.1** に示す防撓パネル全体の強度評価を満たす場合にのみ，満足する。

An4.2.6.5 開口を有するウェブ

開口を有する主要支持部材のウェブは，次の評価基準を満足しなければならない。

$$\eta_{opening} \leq \eta_{all}$$

$\eta_{opening}$ ：開口を有するウェブに対する最大使用係数で，**An1.3.2.2** の規定により計算し，崩壊時の応力の乗数である γ_c は，**An5.2.4** の規定により計算する。

An5. 座屈強度

記号

A_p ： 付き板のネット断面積 (mm^2) で，次による。

$$A_p = st_p$$

A_s ： 付き板を含まない防撓材のネット断面積 (mm^2)

a ： パネルの長辺方向の長さ (mm)

b ： パネルの短辺方向の長さ (mm)

b_{eff} ： 防撓材の付き板の有効幅 (mm) で，**An5.2.3.5** の規定による。

b_{eff1} ： せん断遅れによる影響を無視した防撓材の付き板の有効幅 (mm) で，次による。

- ・ $\sigma_x > 0$ の場合
 - ・ 規則計算による評価に対して：

$$b_{eff1} = \frac{C_{x1}b_1 + C_{x2}b_2}{2}$$

- ・ 有限要素解析に対して：

$$b_{eff1} = C_x b$$

- ・ $\sigma_x \leq 0$ の場合

$$b_{eff1} = b$$

b_f ： 防撓材のフランジの幅 (mm)

b_1, b_2 ： 考慮する防撓材の両側のパネルの幅 (mm) で，U 型防撓材を有する防撓パネルの場合は，**An3** の規定による。

C_{x1}, C_{x2} ： **表 An5** に規定する軽減係数で，ケース 1 に従い考慮する防撓材の両側の *EPP1* 及び *EPP2* に使用する。

d ： **表 An6** に示す湾曲パネルに対応する円柱軸に平行な辺の長さ。 (mm)

d_f : L2 形状のフランジの延長部分の幅 (mm) で、[図 An2](#) による。

e_f : 付き板からフランジ中央までの距離 (mm) ([図 An2](#) 参照) で、次による。

平鋼の場合: $e_f = h_w$

バルブプレートの場合: $e_f = h_w - 0.5t_f$

山型鋼, L2 材及び T 型鋼の場合: $e_f = h_w + 0.5t_f$

F_{long} : 係数で、[An5.2.2.4](#) の規定による。

F_{tran} : 係数で、[An5.2.2.5](#) の規定による。

h_w : 防撓材のウェブ深さ (mm) ([図 An2](#) 参照)

ℓ : 防撓材のスパンで主要支持部材間の心距に等しい。又は船側におけるサイドフレームのスパンでホップタンクとトップサイドタンク間の距離に等しい。(mm)

R : 湾曲パネルの半径 (mm)

$\sigma_{Y,P}$: 板の規格最小降伏応力 (N/mm^2)

$\sigma_{Y,S}$: 防撓材の規格最小降伏応力 (N/mm^2)

S : 部分安全係数で、他に規定されている場合を除いて、1.0 とする。

t_p : パネルのネット板厚 (mm)

t_w : 防撓材のウェブのネット板厚 (mm)

t_f : フランジのネット板厚 (mm)

x-axis: 矩形座屈パネルの長辺に平行な局部座標軸

y-axis: 矩形座屈パネルの長辺に垂直な局部座標軸

α : パネルのアスペクト比 ([表 An5](#) 参照) で、次による。

$$\alpha = \frac{a}{b}$$

β : 係数で、次による。

$$\beta = \frac{1 - \psi}{\alpha}$$

ω : 係数で、次による。

$$\omega = \min(3, \alpha)$$

σ_x : 座屈パネルの辺上に作用する x 軸方向の応力 (N/mm^2)

σ_y : 座屈パネルの辺上に作用する y 軸方向の応力 (N/mm^2)

σ_1 : パネルの辺上に作用する最大応力 (N/mm^2)

σ_2 : パネルの辺上に作用する最小応力 (N/mm^2)

σ_E : 弾性座屈参照応力 (N/mm^2) で、次による。

- [An5.2.2.1](#) による板部材の限界状態を適用する場合

$$\sigma_E = \frac{\pi^2 E}{12(1 - \nu^2)} \left(\frac{t_p}{b} \right)^2$$

- [An5.2.2.6](#) による湾曲パネルを適用する場合

$$\sigma_E = \frac{\pi^2 E}{12(1 - \nu^2)} \left(\frac{t_p}{d} \right)^2$$

τ : 作用するせん断応力 (N/mm^2)

τ_c : せん断座屈強度 (N/mm^2) で、[An5.2.2.3](#) の規定による。

ψ : 端部応力比で、次による。

$$\psi = \frac{\sigma_2}{\sigma_1}$$

γ : 荷重に掛ける応力の乗数。作用荷重が相関式に達する場合、 $\gamma = \gamma_c$ となる。

γ_c : 崩壊時の応力の乗数

γ_{GEB} : 全体弾性座屈強度の応力の乗数

An5.1 一般**An5.1.1 導入****An5.1.1.1**

An5.では、板部材、防撓材、主要支持部材、柱状構造部材の座屈強度の決定手法について規定する。

An5.1.1.2

本節の適用にあたり、構造部材に作用する応力 σ_x 、 σ_y 、 τ は、次による。

- ・規則算式によるハルガーダの座屈要件については、**An3.**の規定
- ・直接強度解析によるハッチカバーの座屈要件については、**An4.**の規定

An5.1.1.3 座屈強度

座屈強度は、実際の応力組合せを適用した上で、**An5.2.1.1**、**An5.2.2.1** 及び **An5.2.3.4** に規定するそれぞれの相関式が 1 に等しくなるまで応力を比例的に増加及び減少させることにより計算する。

An5.1.1.4 座屈使用係数

構造部材の座屈使用係数は、異なる座屈モードにおいて得られる使用係数の最大値に等しい。

An5.1.1.5 面外圧力

面外圧力は、**An5.1.1.3** に規定する座屈強度の計算において一定値として考慮し、適用しなければならない。

An5.2 板部材の座屈強度**An5.2.1 防撓パネル全体****An5.2.1.1**

弾性防撓パネルの限界状態は、次の相関式による。これは、**An5.2.3.4** による防撓材の座屈評価の前提条件となる。

$$\frac{\gamma_c}{\gamma_{GEB}} = 1$$

対応する座屈使用係数は次による。

$$\eta_{overall} = \frac{1}{\gamma_c}$$

全体弾性座屈強度の応力の乗数 γ_{GEB} は、次の算式に基づき計算しなければならない。

$\tau \neq 0$ かつ ($\sigma_x > 0$ 又は $\sigma_y > 0$) の場合、 $\gamma_{GEB} = \gamma_{GEB,bi+\tau}$

$\tau = 0$ かつ ($\sigma_x > 0$ 又は $\sigma_y > 0$) の場合、 $\gamma_{GEB} = \gamma_{GEB,bi}$

$\tau \neq 0$ かつ ($\sigma_x \leq 0$ かつ $\sigma_y \leq 0$) の場合、 $\gamma_{GEB} = \gamma_{GEB,\tau}$

$\gamma_{GEB,bi}$ 、 $\gamma_{GEB,\tau}$ 及び $\gamma_{GEB,bi+\tau}$ は、それぞれ **An5.2.1.2**、**An5.2.1.3** 及び **An5.2.1.4** による異なる荷重組合せに対する全体弾性座屈強度の応力の乗数とする。ただし、 $\gamma_{GEB,bi}$ 、 $\gamma_{GEB,\tau}$ 及び $\gamma_{GEB,bi+\tau}$ の計算において、 σ_x 及び σ_y は 0 未満としてはならない。

σ_x, σ_y : 板部材に作用する直応力 (N/mm^2) で、**An5.2.2.7** の規定による。

τ : 作用するせん断応力 (N/mm^2) で、**An5.2.2.7** の規定による。

An5.2.1.2

二軸荷重を受ける防撓パネルの応力の乗数 $\gamma_{GEB,bi}$ は、次による。

$$\gamma_{GEB,bi} = \frac{\pi^2 [D_{11}L_{B2}^4 + 2(D_{12} + D_{33})n^2L_{B1}^2L_{B2}^2 + n^4D_{22}L_{B1}^4]}{L_{B1}^2L_{B2}^2 [L_{B2}^2N_x + n^2L_{B1}^2N_y]}$$

N_x : 防撓パネルの辺上に作用する x 軸方向の単位長さ当たりの荷重 (N/mm) で、次による。

$$N_x = \sigma_{x,av}(A_p + A_s)/s$$

U型防撓材を有する防撓パネルにあつては、防撓材の心距 s は次による。

$$s = b_1 + b_2$$

ここで、 b_1 及び b_2 は、**An3** による。

N_y : 防撓パネルの辺上に作用する y 軸方向の単位長さ当たりの荷重 (N/mm) で、次による。

$$N_y = c\sigma_y t_p$$

L_{B1} : 防撓材のスパン (mm) で、主要支持部材間の心距 ℓ に等しい。特に単船側ばら積貨物船の垂直方向に防撓される船側外板にあつては、 $L_{B1} = 0.8\ell$ とする。

L_{B2} : 側面支持間の防撓パネルの合計の幅 (mm) で、防撓材の心距の 6 倍 ($6s$) とする。

n : 防撓材に垂直な方向に沿った半波の数。乗数 $\gamma_{GEB,bi}$ は波のパラメータ n について最小、すなわち、ゼロより

大きい最小値としなければならない。

c : 防撓材に垂直な方向に作用する付き板内の直応力を考慮するための係数

$0 \leq \Psi \leq 1$ の場合 : $c = 0.5(1 + \Psi)$

$\Psi < 0$ の場合 : $c = \frac{1}{2(1-\Psi)}$

Ψ : 表 An5 によるケース 2 の端部応力比

$\sigma_{x,av}$: 板及び防撓材の平均応力で、次の算式による。

$\sigma_x > 0$ 及び $\sigma_y > 0$ の場合 : $\sigma_{x,av} = \sigma_x - vc\sigma_y A_s / (A_p + A_s) \geq 0$

$\sigma_x \leq 0$ 又は $\sigma_y \leq 0$ の場合 : $\sigma_{x,av} = \sigma_x$

$D_{11}, D_{12}, D_{22}, D_{33}$: 防撓パネルの曲げ剛性係数 (Nmm) で、次による。

$$\left. \begin{aligned} D_{11} &= \frac{E I_{eff} 10^4}{s} \\ D_{12} &= \frac{E t_p^3 \nu}{12(1-\nu^2)} \\ D_{22} &= \frac{E t_p^3}{12(1-\nu^2)} \\ D_{33} &= \frac{E t_p^3}{12(1+\nu)} \end{aligned} \right\}$$

U型防撓材を有する防撓パネルの場合、 D_{12} 及び D_{22} は次による。

$$D_{22} = \frac{E t_p^3}{12(1-\nu^2)} \left[1.2 + 4.8 \times \text{Min} \left(1.0, \frac{b_1^2}{h_w(b_1 + b_2)} \right) \times \text{Min} \left(1.0, \left(\frac{t_w}{t_p} \right)^3 \right) \right]$$

$D_{12} = \nu D_{22}$

h_w は U型防撓材のウェブの幅であり、[図 An3](#) の規定による。

I_{eff} : 付き板の有効幅を含む防撓材の断面二次モーメント (cm^4) で、[An5.2.3.4](#) に規定する I と同じものとする。

An5.2.1.3

純せん断荷重を受ける防撓パネルの応力の乗数 $\gamma_{GEB,\tau}$ は、次による。

$D_{11} D_{22} \geq (D_{12} + D_{33})^2$ の場合 :

$$\gamma_{GEB,\tau} = \frac{\sqrt[4]{D_{11}^3 D_{22}}}{(L_{B1}/2)^2 N_{xy}} \left[8.125 + 5.64 \sqrt{\frac{(D_{12} + D_{33})^2}{D_{11} D_{22}}} - 0.6 \frac{(D_{12} + D_{33})^2}{D_{11} D_{22}} \right]$$

$D_{11} D_{22} < (D_{12} + D_{33})^2$ の場合 :

$$\gamma_{GEB,\tau} = \frac{\sqrt{2 D_{11} (D_{12} + D_{33})}}{(L_{B1}/2)^2 N_{xy}} \left[8.3 + 1.525 \frac{D_{11} D_{22}}{(D_{12} + D_{33})^2} - 0.493 \frac{D_{11}^2 D_{22}^2}{(D_{12} + D_{33})^4} \right]$$

$N_{xy} = \tau t_p$

An5.2.1.4

組合せ荷重を受ける防撓パネルの応力の乗数 $\gamma_{GEB,bi+\tau}$ は、次による。

$$\gamma_{GEB,bi+\tau} = \frac{1}{2} \gamma_{GEB,\tau}^2 \left[-\frac{1}{\gamma_{GEB,bi}} + \sqrt{\frac{1}{\gamma_{GEB,bi}^2} + 4 \frac{1}{\gamma_{GEB,\tau}^2}} \right]$$

$\gamma_{GEB,bi}$ 及び $\gamma_{GEB,\tau}$ は、それぞれ [An5.2.1.2](#) 及び [An5.2.1.3](#) による。

An5.2.2 板部材

An5.2.2.1 板部材の限界状態

板部材の限界状態は、次の相関式による。

$$\left(\frac{\gamma_{c1} \sigma_x S}{\sigma_{cx}} \right)^{e_0} - B \left(\frac{\gamma_{c1} \sigma_x S}{\sigma_{cx}} \right)^{\frac{e_0}{2}} \left(\frac{\gamma_{c1} \sigma_y S}{\sigma_{cy}} \right)^{\frac{e_0}{2}} + \left(\frac{\gamma_{c1} \sigma_y S}{\sigma_{cy}} \right)^{e_0} + \left(\frac{\gamma_{c1} |\tau| S}{\tau_c} \right)^{e_0} = 1$$

$$\sigma_x \geq 0 \text{ の場合 : } \left(\frac{\gamma_{c2} \sigma_x S}{\sigma_{cx}} \right)^{2/\beta_p^{0.25}} + \left(\frac{\gamma_{c2} |\tau| S}{\tau_c} \right)^{2/\beta_p^{0.25}} = 1$$

$$\sigma_y \geq 0 \text{ の場合 : } \left(\frac{\gamma_{c3} \sigma_y S}{\sigma_{cy}} \right)^{2/\beta_p^{0.25}} + \left(\frac{\gamma_{c3} |\tau| S}{\tau_c} \right)^{2/\beta_p^{0.25}} = 1$$

$$\frac{\gamma_{c4} |\tau| S}{\tau_c} = 1$$

$\gamma_c = \text{Min}(\gamma_{c1}, \gamma_{c2}, \gamma_{c3}, \gamma_{c4})$

対応する座屈使用係数は次による。

$$\eta_{plate} = \frac{1}{\gamma_c}$$

σ_x, σ_y : 板部材に作用する直応力 (N/mm^2) で, **An5.2.2.7** の規定による。

τ : 板部材に作用するせん断応力 (N/mm^2)

σ_{cx} : 座屈パネルの長辺に平行な方向の最終座屈応力 (N/mm^2) で, **An5.2.2.3** の規定による。

σ_{cy} : 座屈パネルの短辺に平行な方向の最終座屈応力 (N/mm^2) で, **An5.2.2.3** の規定による。

τ_c : 最終座屈せん断応力 (N/mm^2) で, **An5.2.2.3** の規定による。

$\gamma_{c1}, \gamma_{c2}, \gamma_{c3}, \gamma_{c4}$: 上記の異なる限界状態における崩壊時の応力の乗数。 γ_{c2} 及び γ_{c3} は, それぞれ $\sigma_x \geq 0$ 及び $\sigma_y \geq 0$ の場合のみ考慮しなければならない。

B : 係数で**表 An3**による。

e_0 : 係数で**表 An3**による。

β_p : 板部材の細長パラメータで, 次による。

$$\beta_p = \frac{b}{t_p} \sqrt{\frac{\sigma_{Y.P}}{E}}$$

An5.2.2.2 参照細長比

参照細長比は, 次によらなければならない。

$$\lambda = \sqrt{\frac{\sigma_{Y.P}}{K\sigma_E}}$$

K : **表 An5** 及び**表 An6** に示す座屈係数

An5.2.2.3 最終座屈応力

板部材の最終座屈応力 (N/mm^2) は, 次によらなければならない。

$$\sigma_{cx} = C_x \sigma_{Y.P}$$

$$\sigma_{cy} = C_y \sigma_{Y.P}$$

せん断力を受ける板部材の最終座屈応力 (N/mm^2) は, 次によらなければならない。

$$\tau_c = C_\tau \frac{\sigma_{Y.P}}{\sqrt{3}}$$

C_x, C_y, C_τ : **表 An5** に示す軽減係数

- **An5.2.2.1** の第 1 算式において, $\sigma_x < 0$ 又は $\sigma_y < 0$ の場合, 軽減係数は次による。

$$C_x = C_y = C_\tau = 1$$

- その他の場合

- SP-A 及び UP-A の場合, **表 An5** に従って C_y を計算する際には次を用いる。

$$c_1 = \left(1 - \frac{1}{\alpha}\right) \geq 0$$

- SP-B 及び UP-B の場合, **表 An5** に従って C_y を計算する際には次を用いる。

$$c_1 = 1$$

- ばら積貨物船の垂直方向に防撓される単船側部の場合, **表 An5** に従って C_y を計算する際には次を用いる。

$$c_1 = \left(1 - \frac{1}{\alpha}\right) \geq 0$$

- 波形隔壁の波形部の場合, **表 An5** に従って C_y を計算する際には次を用いる。

$$c_1 = \left(1 - \frac{1}{\alpha}\right) \geq 0$$

板の境界条件は, **表 An5** のケース 1, 2 及び 15 に示すように, 単純支持として考慮しなければならない。境界条件が単純支持と大きく異なる場合は, 本会の同意を条件として, **表 An5** の別のケースに従って, より適切な境界条件を適用して差し支えない。

An5.2.2.4 修正係数 F_{long}

座屈パネルの長辺方向の端部防撓材のタイプにより決定される修正係数 F_{long} は, **表 An4** による。異なる端部防撓材を持つ板部材に対しては, F_{long} の平均値を用いなければならない。防撓材のタイプが**表 An4** に示すもの以外の場合, c の値は本会の同意を得た値としなければならない。また, 非線形有限要素解析を用いたパネルの座屈強度評価により c の値を検証し, かつ, 本会が適当と認める場合にあつては, **表 An4** に示す c の値より大きい値を用いて差し支えない。

An5.2.2.5 修正係数 F_{tran}

修正係数 F_{tran} は、次によらなければならない。

- ・ 単船側ばら積貨物船のホップタンク及びトップサイドタンク間の横式に防撓された EPP の場合：
 - ・ $F_{tran}=1.25$ ：2つの隣接するフレームが、隣接する板部材の箇所において1つのトリッピングブラケットにより支持される場合
 - ・ $F_{tran}=1.33$ ：2つの隣接するフレームが、隣接する板部材の箇所において2つのトリッピングブラケットにより支持される場合
 - ・ $F_{tran}=1.15$ ：上記以外の場合
- ・ ハッチカバーにおける U 型防撓材を有する防撓パネルの場合：

$$F_{tran} = \text{Max}(3 - 0.08(F_{tran0} - 6)^2, 1.0) \leq 2.25$$

ここで、

$$\text{EPP } b_2 \text{ に対して, } F_{tran0} = \text{Min} \left(\frac{b_2}{b_1} + \frac{6b_2^2}{\pi^2 h_w (b_1 + b_2)} \left(\frac{t_w}{t_p} \right)^3, 6 \right)$$

$$\text{EPP } b_1 \text{ に対して, } F_{tran0} = \text{Min} \left(\frac{b_1}{b_2} + \frac{6b_1^2}{\pi^2 h_w (b_2 + b_1)} \left(\frac{t_w}{t_p} \right)^3, 6 \right)$$

b_1, b_2 及び h_w は [図 An3](#) による。

[表 An5](#) のケース 2 に定義する係数 F は、次の式に置き換えること。

$$F = \left[1 - \left(\frac{K_y}{0.91 F_{tran}} - 1 \right) / \lambda_p^2 \right] c_1 \geq 0$$

- ・ 上記以外の場合： $F_{tran} = 1$

An5.2.2.6 湾曲パネル

本規定は、 $R/t_p \leq 2500$ の湾曲パネルに適用する。その他の湾曲パネルについては、[An5.2.2.1](#) の規定による限界状態の規定を適用する。

湾曲パネルの限界状態は、次の相関式による。

$$\left(\frac{\gamma_c \sigma_{ax} S}{C_{ax} \sigma_{Y.P}} \right)^{1.25} - 0.5 \left(\frac{\gamma_c \sigma_{ax} S}{C_{ax} \sigma_{Y.P}} \right) \left(\frac{\gamma_c \sigma_{tg} S}{C_{tg} \sigma_{Y.P}} \right) + \left(\frac{\gamma_c \sigma_{tg} S}{C_{tg} \sigma_{Y.P}} \right)^{1.25} + \left(\frac{\gamma_c \tau \sqrt{3} S}{C_{\tau} \sigma_{Y.P}} \right)^2 = 1.0$$

対応する座屈使用係数は次による。

$$\eta_{curved_plate} = \frac{1}{\gamma_c}$$

σ_{ax} ：湾曲パネルの作用軸応力 (N/mm^2)。引張の場合、0 とする。

σ_{tg} ：湾曲パネルの作用接線応力 (N/mm^2)。引張の場合、0 とする。

C_{ax}, C_{tg}, C_{τ} ：湾曲パネルの座屈軽減係数で、[表 An6](#) による。

湾曲パネルの応力の乗数 γ_c は、[An5.2.2.1](#) により展開した平板パネルに対する応力の乗数 γ_c より小さくする必要はない。

An5.2.2.7 板部材に適用する直応力及びせん断応力

[An5.2.1.1](#) 及び [An5.2.2.1](#) にそれぞれ規定する防撓パネル全体の耐荷力及び板部材の耐荷力の計算において適用する直応力 σ_x 及び σ_y (N/mm^2) は、次によらなければならない。

- ・ 有限要素解析にあつては、[An4.2.4](#) に規定する参照応力
- ・ 防撓パネル全体の耐荷力及び板部材の耐荷力の規則計算による評価にあつては、考慮する基本板パネル又は考慮する防撓材の荷重計算点（それぞれ [An3.1.2.1\(a\)](#) 及び [\(b\)](#) 参照）において関連規定に従って計算される軸方向及び横方向の圧縮応力。ただし、横式構造の場合、防撓パネル全体の耐荷力の評価に使用する横方向の圧縮応力は、[An3.1.2.1\(a\)](#) に規定する防撓材の付き板の荷重計算点で計算された圧縮応力とすること。
- ・ 応力を梁理論に基づき算出する骨組構造解析にあつては、応力は次による。

$$\sigma_x = \frac{\sigma_{xb} + \nu \sigma_{yb}}{1 - \nu^2}$$

$$\sigma_y = \frac{\sigma_{yb} + \nu \sigma_{xb}}{1 - \nu^2}$$

σ_{xb}, σ_{yb} ：骨組構造梁解析から得られた主要支持部材の付き板の x 軸又は y 軸方向の応力 (N/mm^2)

[An5.2.1.1](#) 及び [An5.2.2.1](#) にそれぞれ規定する防撓パネル全体の耐荷力及び板部材の耐荷力の計算において適用するせん断応力 τ (N/mm^2) は、次によらなければならない。

- ・ 有限要素解析にあつては、[An4.2.4](#) に規定する参照せん断応力
- ・ 板部材の耐荷力の規則計算による評価にあつては、考慮する基本板パネルの荷重計算点 ([An3.1.2.1\(a\)](#) 参照) におい

て、関連規定に従って計算されるせん断応力

- 防撓パネル全体の耐荷力の規則計算による評価にあつては、次の荷重計算点において関連規定に従って計算されるせん断応力
 - 考慮する防撓材のℓの中央部
 - 考慮する防撓材と付き板の交点
- 骨組構造梁解析にあつては、主要支持部材の付き板において $\tau = 0$ とする。

表 An3 係数 B 及び e_0 の定義

作用応力	B	e_0
$\sigma_x \geq 0$ 及び $\sigma_y \geq 0$	$0.7 - 0.3 \beta_p / \alpha^2$	$2 / \beta_p^{0.25}$
$\sigma_x < 0$ 又は $\sigma_y < 0$	1.0	2.0

表 An4 修正係数 F_{long}

構造要素のタイプ		F_{long}	c	
非防撓パネル		1.0	N/A	
防撓パネル	両端固定以外の防撓材	1.0	N/A	
	両端固定の防撓材	平鋼 ⁽¹⁾	$\frac{t_w}{t_p} > 1$ の場合 $F_{long} = c + 1$ $\frac{t_w}{t_p} \leq 1$ の場合 $F_{long} = c \left(\frac{t_w}{t_p} \right)^3 + 1$	0.10
		バルブプレート		0.30
		山型鋼及び L2 材		0.40
		T 型鋼		0.30
	剛性の高い桁部材 (船底横桁等)	1.4	N/A	
ハッチカバーに設ける U 型鋼 ⁽²⁾	・ U 型鋼を設けた板部材で、 $EPP b_1$ 及び $EPP b_2$ を含む ・ $b_2 < b_1$ の場合 $F_{long} = 1$ ・ $b_2 \geq b_1$ の場合 $F_{long} = \left(1.55 - 0.55 \frac{b_1}{b_2} \right) \left[1 + c \left(\frac{t_w}{t_p} \right)^3 \right]$ ・ その他の U 型鋼 : $F_{long} = 1$	0.2		
(1) t_w は、An5.2.3.2 に規定する修正を含まないウェブのネット板厚 (mm) とする。 (2) b_1 及び b_2 は 表 An3 の規定による。				

図 An9 横式構造のビルジ外板

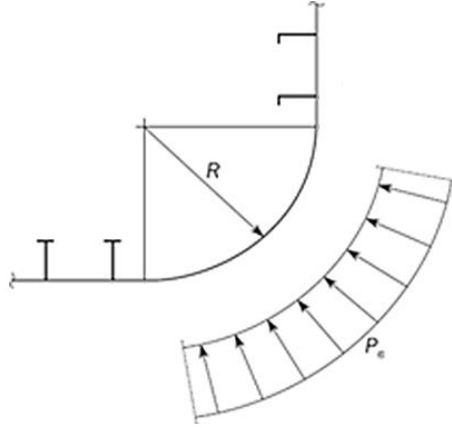
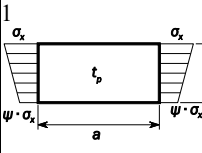
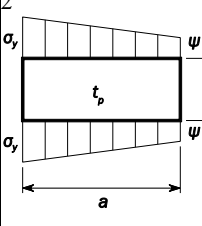
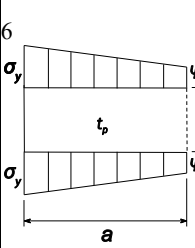
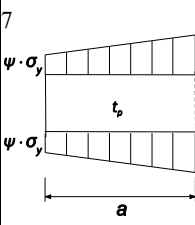
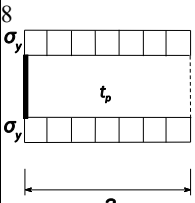
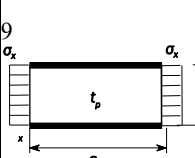
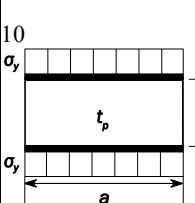
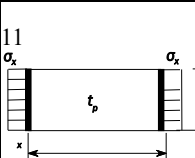
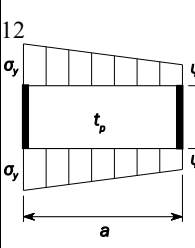
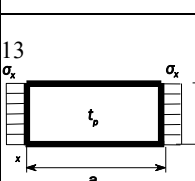


表 An5 平板パネルの座屈係数及び軽減係数

ケース	応力比 ψ	アスペクト比 α	座屈係数 K	軽減係数 C
	$1 \geq \psi \geq 0$		$K_x = F_{long} \frac{8.4}{\psi + 1.1}$	$\sigma_x \leq 0$ の場合： $C_x = 1$ $\sigma_x > 0$ の場合： $\lambda \leq \lambda_c$ の場合 $C_x = 1$ $\lambda > \lambda_c$ の場合 $C_x = c \left(\frac{1}{\lambda} - \frac{0.22}{\lambda^2} \right)$
	$0 > \psi > -1$		$K_x = F_{long} [7.63 - \psi(6.26 - 10\psi)]$	$c = (1.25 - 0.12\psi) \leq 1.25$
	$\psi \leq -1$		$K_x = F_{long} [5.975(1 - \psi)^2]$	$\lambda_c = \frac{c}{2} \left(1 + \sqrt{1 - \frac{0.88}{c}} \right)$
	$1 \geq \psi \geq 0$		$K_y = F_{tran} \frac{2 \left(1 + \frac{1}{\alpha^2} \right)^2}{1 + \psi + \frac{(1 - \psi)}{100} \left(\frac{2.4}{\alpha^2} + 6.9f_1 \right)}$	$\sigma_y \leq 0$ の場合： $C_y = 1$ $\sigma_y > 0$ の場合： $C_y = c \left(\frac{1}{\lambda} - \frac{R + F^2(H - R)}{\lambda^2} \right)$
		$\alpha \leq 6$	$f_1 = (1 - \psi)(\alpha - 1)$	
		$\alpha > 6$	$f_1 = 0.6 \left(1 - \frac{6\psi}{\alpha} \right) \left(\alpha + \frac{14}{\alpha} \right)$ ただし、 $14.5 - \frac{0.35}{\alpha^2}$ を超える値としてはならない。	
	$0 \geq \psi \geq 1 - \frac{4\alpha}{3}$		$K_y = \frac{200F_{tran}(1 + \beta^2)^2}{(1 - f_3)(100 + 2.4\beta^2 + 6.9f_1 + 23f_2)}$	$\lambda_c = 0.5c(1 + \sqrt{1 - 0.88/c})$
		$\alpha > 6(1 - \psi)$	$f_1 = 0.6 \left(\frac{1}{\beta} + 14\beta \right)$ ただし、 $14.5 - 0.35\beta^2$ を超える値としてはならない。 $f_2 = f_3 = 0$	$F = \left[1 - \left(\frac{K}{0.91} - 1 \right) / \lambda_p^2 \right] c_1$ ただし、0 以上としなければならない。 $\lambda_p^2 = \lambda^2 - 0.5$
		$3(1 - \psi) \leq \alpha \leq 6(1 - \psi)$	$f_1 = \frac{1}{\beta} - 1$ $f_2 = f_3 = 0$	ただし、 λ_p^2 は 1 以上 3 以下の値とすること。 c_1 は An5.2.2.3 の規定による。

		$1.5(1-\psi) \leq \alpha < 3(1-\psi)$	$f_1 = \frac{1}{\beta} - (2 - \omega\beta)^4 - 9(\omega\beta - 1) \left(\frac{2}{3} - \beta \right)$ $f_2 = f_3 = 0$	$H = \lambda - \frac{2\lambda}{c(T + \sqrt{T^2 - 4})}$ <p>ただし、R 以上としなければならない。</p>
		$1 - \psi \leq \alpha < 1.5(1 - \psi)$	<ul style="list-style-type: none"> $\alpha > 1.5$ の場合 $f_1 = 2 \left(\frac{1}{\beta} - 16(1 - \frac{\omega}{3})^4 \right) \left(\frac{1}{\beta} - 1 \right)$ $f_2 = 3\beta - 2$ $f_3 = 0$ $\alpha \leq 1.5$ の場合 $f_1 = 2 \left(\frac{1.5}{1 - \psi} - 1 \right) \left(\frac{1}{\beta} - 1 \right)$ $f_2 = \frac{\psi(1 - 16f_4^2)}{1 - \alpha}$ $f_3 = 0$ $f_4 = (1.5 - \text{Min}(1.5; \alpha))^2$ 	$T = \lambda + \frac{14}{15\lambda} + \frac{1}{3}$
		$0.75(1 - \psi) \leq \alpha < 1 - \psi$	$f_1 = 0$ $f_2 = 1 + 2.31(\beta - 1) - 48 \left(\frac{4}{3} - \beta \right) f_4^2$ $f_3 = 3f_4(\beta - 1) \left(\frac{f_4}{1.81} - \frac{\alpha - 1}{1.31} \right)$ $f_4 = (1.5 - \text{Min}(1.5; \alpha))^2$	
	$\frac{4\alpha}{\psi} < 1 - \frac{3}{3}$		$K_y = 5.972 F_{tran} \frac{\beta^2}{1 - f_3}$ $f_3 = f_5 \left(\frac{f_5}{1.81} + \frac{1 + 3\psi}{5.24} \right)$ $f_5 = \frac{9}{16} (1 + \text{Max}(-1; \psi))^2$	
	$1 \geq \psi \geq 0$	$K_x = \frac{4(0.425 + 1/\alpha^2)}{3\psi + 1}$	UP-A $\lambda \leq 0.75$ の場合	
	$0 > \psi \geq -1$	$K_x = 4(0.425 + 1/\alpha^2)(1 + \psi) - 5\psi(1 - 3.42\psi)$	$C_x = 1$ $\lambda > 0.75$ の場合 $C_x = \frac{0.75}{\lambda}$	
	$1 \geq \psi \geq -1$	$K_x = \left(0.425 + \frac{1}{\alpha^2} \right) \frac{3 - \psi}{2}$	UP-B $\lambda \leq 0.7$ の場合 $C_x = 1$ $\lambda > 0.7$ の場合	
		$\alpha \geq 1.64$	$K_x = 1.28$	
		$\alpha < 1.64$	$K_x = \frac{1}{\alpha^2} + 0.56 + 0.13\alpha^2$	$C_x = \frac{1}{\lambda^2 + 0.51}$

	$0 > \psi \geq -1$ $1 \geq \psi \geq 0$	$K_y = \frac{4(0.425 + \alpha^2)}{(3\psi + 1)\alpha^2}$		UP-A $\lambda \leq 0.75$ の場合
		$K_y = 4(0.425 + \alpha^2)(1 + \psi) \frac{1}{\alpha^2}$ $-5\psi(1 - 3.42\psi) \frac{1}{\alpha^2}$		$C_x = 1$ $\lambda > 0.75$ の場合 $C_x = \frac{0.75}{\lambda}$
	$1 \geq \psi \geq -1$	$K_y = 4(0.425 + \alpha^2) \frac{(3 - \psi)}{2\alpha^2}$		UP-B $\lambda \leq 0.7$ の場合 $C_y = 1$ $\lambda > 0.7$ の場合
		$K_y = 1 + \frac{0.56}{\alpha^2} + \frac{0.13}{\alpha^4}$		$C_y = \left(\frac{1}{\lambda^2 + 0.51} \right)$
	-	$K_x = 6.97$		$\lambda \leq 0.83$ の場合 $C_x = 1$ $\lambda > 0.83$ の場合 $C_x = 1.13 \left(\frac{1}{\lambda} - \frac{0.22}{\lambda^2} \right)$
		$K_y = 4 + \frac{2.07}{\alpha^2} + \frac{0.67}{\alpha^4}$		$\lambda \leq 0.83$ の場合 $C_y = 1$ $\lambda > 0.83$ の場合 $C_y = 1.13 \left(\frac{1}{\lambda} - \frac{0.22}{\lambda^2} \right)$
	-	$\alpha \geq 4$	$K_x = 4$	$\lambda \leq 0.83$ の場合 $C_x = 1$
		$\alpha < 4$	$K_x = 4 + 2.74 \left[\frac{4 - \alpha}{3} \right]^4$	$\lambda > 0.83$ の場合 $C_x = 1.13 \left(\frac{1}{\lambda} - \frac{0.22}{\lambda^2} \right)$
	-	K_y はケース 2 において決定される K_y		$\alpha < 2$ の場合 $C_y = C_{y2}$ $\alpha \geq 2$ の場合 $C_y = \left(1.06 + \frac{1}{10\alpha} \right) C_{y2}$ C_{y2} : ケース 2 において決定される C_y
		-	$\alpha \geq 4$	$K_x = 6.97$
	$\alpha < 4$		$K_x = 6.97 + 3.1 \left[\frac{4 - \alpha}{3} \right]^4$	$\lambda > 0.83$ の場合 $C_x = 1.13 \left(\frac{1}{\lambda} - \frac{0.22}{\lambda^2} \right)$

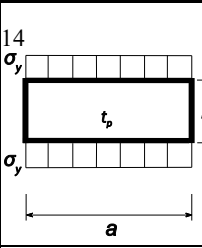
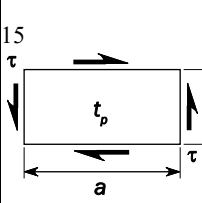
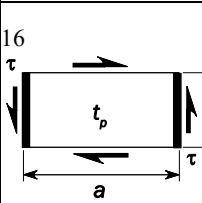
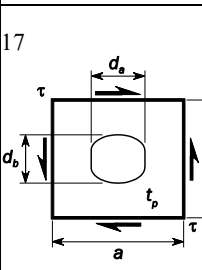
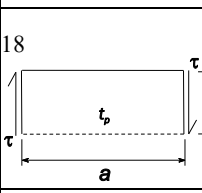
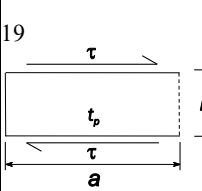
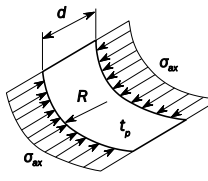
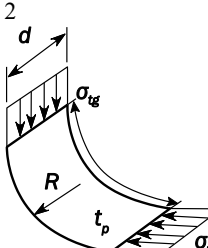
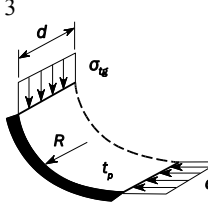
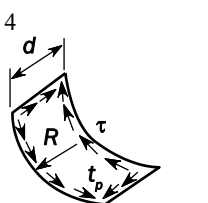
	-	$K_y = \frac{6.97}{\alpha^2} + \frac{3.1}{\alpha^2} \left[\frac{4 - 1/\alpha}{3} \right]^4$	$\lambda \leq 0.83$ の場合 $C_y = 1$ $\lambda > 0.83$ の場合 $C_y = 1.13 \left(\frac{1}{\lambda} - \frac{0.22}{\lambda^2} \right)$
	-	$K_\tau = \sqrt{3} \left[5.34 + \frac{4}{\alpha^2} \right]$	
	-	$K_\tau = \sqrt{3} \left\{ 5.34 + \text{Max} \left[\frac{4}{\alpha^2}; \frac{7.15}{\alpha^{2.5}} \right] \right\}$	$\lambda \leq 0.84$ の場合 $C_\tau = 1$ $\lambda > 0.84$ の場合 $C_\tau = \frac{0.84}{\lambda}$
	-	$K_\tau = K_{\tau \text{ case } 15} r$ $K_{\tau \text{ case } 15}$: ケース 15 での K_τ r : 開口による軽減係数で, 次による。 $\frac{d_a}{a} \leq 0.7$ かつ $\frac{d_b}{b} \leq 0.7$ の場合 $r = \left(1 - \frac{d_a}{a} \right) \left(1 - \frac{d_b}{b} \right)$	
	-	$K_\tau = \sqrt{3} (0.6 + 4/\alpha^2)$	$\lambda \leq 0.84$ の場合 $C_\tau = 1$
	-	$K_\tau = 8$	$\lambda > 0.84$ の場合 $C_\tau = \frac{0.84}{\lambda}$
<p>板部材周縁の境界条件 :</p> <p>----- 自由端</p> <p>————— 単純支持</p> <p>————— 固定端</p>			
<p>備考 1 : 明記されているケースは一般的なものを示す。各応力成分 (σ_x, σ_y) は局部座標系によらなければならない。</p>			

表 An6 $R/t_p \leq 2500$ の湾曲パネルの座屈係数及び軽減係数

ケース	アスペクト比	座屈係数 K	軽減係数 C
1 	$\frac{d}{R} \leq 0.5 \sqrt{\frac{R}{t_p}}$	$K = 1 + \frac{2}{3} \frac{d^2}{Rt_p}$	一般的な場合： $\lambda \leq 0.25$ の場合 $C_{ax} = 1$ $0.25 < \lambda \leq 1$ の場合 $C_{ax} = 1.233 - 0.933\lambda$ $1 < \lambda \leq 1.5$ の場合 $C_{ax} = 0.3/\lambda^3$ $\lambda > 1.5$ の場合 $C_{ax} = 0.2/\lambda^2$ 平面パネルと境界を成す湾曲パネル（ビルジ外板等）の場合（ 図 An9 参照）： $C_{ax} = \frac{0.65}{\lambda^2} \leq 1.0$
	$\frac{d}{R} > 0.5 \sqrt{\frac{R}{t_p}}$	$K = 0.267 \frac{d^2}{Rt_p} \left[3 - \frac{d}{R} \sqrt{\frac{t_p}{R}} \right] \geq 0.4 \frac{d^2}{Rt_p}$	
2 	$\frac{d}{R} \leq 1.63 \sqrt{\frac{R}{t_p}}$	$K = \frac{d}{\sqrt{Rt_p}} + 3 \frac{(Rt_p)^{0.175}}{d^{0.35}}$	一般的な場合： $\lambda \leq 0.4$ の場合 $C_{tg} = 1$ $0.4 < \lambda \leq 1.2$ の場合 $C_{tg} = 1.274 - 0.686\lambda$ $\lambda > 1.2$ の場合 $C_{tg} = \frac{0.65}{\lambda^2}$ 平面パネルと境界を成す湾曲パネル（ビルジ外板等）の場合（ 図 An9 参照）： $C_{ax} = \frac{0.8}{\lambda^2} \leq 1.0$
	$\frac{d}{R} > 1.63 \sqrt{\frac{R}{t_p}}$	$K = 0.3 \frac{d^2}{R^2} + 2.25 \left(\frac{R^2}{dt_p} \right)^2$	
3 	$\frac{d}{R} \leq \sqrt{\frac{R}{t_p}}$	$K = \frac{0.6d}{\sqrt{Rt_p}} + \frac{\sqrt{Rt_p}}{d} - 0.3 \frac{Rt_p}{d^2}$	応力状態 2 による
	$\frac{d}{R} > \sqrt{\frac{R}{t_p}}$	$K = 0.3 \frac{d^2}{R^2} + 0.291 \left(\frac{R^2}{dt_p} \right)^2$	
4 	$\frac{d}{R} \leq 8.7 \sqrt{\frac{R}{t_p}}$	$K = \sqrt{3} \sqrt{28.3 + \frac{0.67d^3}{R^{1.5}t_p^{1.5}}}$	$\lambda \leq 0.4$ の場合 $C_\tau = 1$ $0.4 < \lambda \leq 1.2$ の場合 $C_\tau = 1.274 - 0.686\lambda$ $\lambda > 1.2$ の場合 $C_\tau = \frac{0.65}{\lambda^2}$
	$\frac{d}{R} > 8.7 \sqrt{\frac{R}{t_p}}$	$K = \sqrt{3} \frac{0.28d^2}{R\sqrt{Rt_p}}$	
境界条件： - - - - - 自由端 ———— 単純支持 ———— 固定端			

An5.2.3 防撓材**An5.2.3.1 座屈モード**

次の座屈モードを評価しなければならない。

- ・防撓材に起因する崩壊 (SI)
- ・板に起因する崩壊 (PI)

An5.2.3.2 平鋼のウェブの板厚

An5.2.1 及び **An5.2.3.4** の規定を適用する際、局所的な面外変形による剛性の低下を考慮するため、防撓材のネット断面面積 A_s 、ネット断面係数 Z 及び断面二次モーメント I の計算において、次に示す平鋼防撓材の有効ウェブ板厚 (mm) を用いなければならない。

$$t_{w_red} = t_w \left(1 - \frac{2\pi^2}{3} \left(\frac{h_w}{s} \right)^2 \left(1 - \frac{b_{eff1}}{s} \right) \right)$$

An5.2.3.3 バルブプレートの理想化

バルブプレートの断面形状は、等価な山型鋼の断面形状として考慮しなければならない。断面のネット寸法 (mm) は、次によらなければならない。

$$h_w = h'_w - \frac{h'_w}{9.2} + 2$$

$$b_f = \alpha \left(t'_w + \frac{h'_w}{6.7} - 2 \right)$$

$$t_f = \frac{h'_w}{9.2} - 2$$

$$t_w = t'_w$$

h'_w, t'_w : バルブ断面のネット高さ及びネット板厚 (mm) (☒ **An10** 参照)

α : 係数で以下による。

$$h'_w \leq 120 \text{ の場合: } \alpha = 1.1 + \frac{(120 - h'_w)^2}{3000}$$

$$h'_w > 120 \text{ の場合: } \alpha = 1.0$$

An5.2.3.4 座屈・最終強度

$\gamma = 1$ としたときに $\sigma_a + \sigma_b + \sigma_w > 0$ となる場合、防撓材の座屈・最終強度は、次の相関式に従って評価しなければならない。

$$\frac{\gamma_c \sigma_a + \sigma_b + \sigma_w}{\sigma_Y} S = 1$$

対応する座屈使用係数は次による。

$$\eta_{stiffener} = \frac{1}{\gamma_c}$$

σ_a : 付き板を有する防撓材に作用する防撓材のスパン中央における有効軸応力 (N/mm²)

$$\sigma_a = \sigma_x \frac{st_p + A_s}{b_{eff1} t_p + A_s}$$

σ_x : 付き板を有する防撓材に作用する公称軸応力 (N/mm²)

- ・有限要素解析にあつては、防撓材に平行な方向の付き板内の有限要素修正応力 (**An5.2.3.6** 参照) を σ_x とする。
- ・規則計算による評価にあつては、防撓材の荷重計算点 (**An3.2.2.1** 参照) において **An3.1.2.1** の規定に従って計算される軸応力を σ_x とする。
- ・骨組構造梁解析にあつては、座屈パネルの x 軸方向に作用する応力を σ_x とする。

σ_Y : 材料の規格最小降伏応力 (N/mm²)

$$\sigma_Y = \sigma_{Y,S} \quad \text{防撓材に起因する崩壊 (SI) の場合}$$

$$\sigma_Y = \sigma_{Y,P} \quad \text{板に起因する崩壊 (PI) の場合}$$

σ_b : 防撓材の曲げ応力 (N/mm²)

$$\sigma_b = \frac{M_0 + M_1 + M_2}{1000Z}$$

Z : **An5.2.3.5** の規定による板の有効幅を含む防撓材のネット断面係数 (cm³) で、次による。

- ・防撓材に起因する崩壊 (SI) の場合、防撓材のフランジの頂部側で計算される断面係数
- ・板に起因する崩壊 (PI) の場合、付き板側において計算される断面係数

M_2 : スニップ端防撓材の偏心による曲げモーメント (Nmm) で、次による。

連続する防撓材の場合 : $M_2 = 0$

両端又は片端スニップの防撓材の場合 : $M_2 = C_{snip} w_{na} \gamma \sigma_x (A_p + A_s)$

C_{snip} : 両端又は片端スニップの防撓材の端部影響を考慮した係数で、次による。

防撓材に起因する崩壊 (SI) を考慮する場合 : $C_{snip} = -1.2$

板に起因する崩壊 (PI) を考慮する場合 : $C_{snip} = 1.2$

M_1 : 面外荷重 P による曲げモーメント (Nmm)

連続する防撓材の場合 : $M_1 = C_i \frac{|P|sI^2}{24 \times 10^3}$

スニップ端の防撓材の場合 : $M_1 = C_i \frac{|P|sI^2}{8 \times 10^3}$

片側がスニップ端、反対側が連続する防撓材の場合 : $M_1 = C_i \frac{|P|sI^2}{14.2 \times 10^3}$

P : 面外荷重 (kN/m^2)

- ・ 有限要素解析にあつては、付き板内の平均圧力 (**An4.2.5.2** 参照) を P とする。
- ・ 規則計算による評価にあつては、防撓材の荷重計算点 (**An3.1.2.1** 参照) において計算される圧力を P とする。

C_i : 圧力に関する係数

防撓材に起因する崩壊 (SI) の場合 : $C_i = C_{SI}$

板に起因する崩壊 (PI) の場合 : $C_i = C_{PI}$

C_{PI} : 板に起因する崩壊における圧力に関する係数

$C_{PI} = 1$ 面外圧が防撓材の逆側から作用する場合

$C_{PI} = -1$ 面外圧が防撓材と同じ側から作用する場合

C_{SI} : 防撓材に起因する崩壊における圧力に関する係数

$C_{SI} = -1$ 面外圧が防撓材の逆側から作用する場合

$C_{SI} = 1$ 面外圧が防撓材と同じ側から作用する場合

M_0 : 防撓材の面外変形 w による曲げモーメント (Nmm)

$\gamma_{GEB} - \gamma > 0$ を前提として、 $M_0 = F_E C_{sl} \frac{\gamma}{\gamma_{GEB} - \gamma} w_0$

γ_{GEB} は、**An5.2.1** に規定する全体弾性座屈強度の応力の乗数。

F_E : 防撓材の理想弾性座屈力 (N)

$$F_E = \left(\frac{\pi}{\rho}\right)^2 EI \cdot 10^4$$

I : **An5.2.3.5** の規定による付き板の有効幅を含む防撓材の断面二次モーメント (cm^4)。 I は次の規定を満足しなければならない。

$$I \geq \frac{st_p^3}{12 \cdot 10^4}$$

t_p : 板のネット板厚 (mm) で、次による。

- ・ 規則計算による要件の場合 : 2つのパネルの平均板厚
- ・ 有限要素解析の場合 : 防撓材の片側において考慮する EPP の板厚

C_{sl} : 全体細長比を考慮した変形軽減係数で、次による。

$\lambda_G \leq 1.56$ の場合 : $C_{sl} = 1 - \frac{1}{12} \lambda_G^4$

$\lambda_G > 1.56$ の場合 : $C_{sl} = 3 / \lambda_G^4$

λ_G : 防撓パネルの参照全体細長比で、次による。

$$\lambda_G = \sqrt{\frac{\gamma_{\sigma Y}}{\gamma_{GEB}}}$$

$$\gamma_{\sigma Y} = \frac{\min(\sigma_{Y,p}, \sigma_{Y,s})}{\sqrt{\sigma_{x,av}^2 + \sigma_y^2 - \sigma_{x,av} \sigma_y + 3\tau^2}}$$

$\sigma_{x,av}$: 板及び防撓材の平均応力で、**An5.2.1.2** の規定による。

σ_y : 板部材に作用する直応力 (N/mm^2) で、**An5.2.1.1** の規定による。

τ : 作用するせん断応力 (N/mm^2) で、**An5.2.1.1** の規定による。

w_0 : 仮想初期不整量 (mm) で、次による。

一般的な場合 : $w_0 = \ell / 1000$

σ_w : 振り変形による応力 (N/mm^2) で、次による。

- ・ 防撓材に起因する崩壊 (SI) の場合 :

- ・ $\sigma_a > 0$ の場合

$$\sigma_{ET} - \gamma\sigma_a > 0 \text{ を前提として, } \sigma_w = E\gamma_w e_f \Phi_0 \left(\frac{m_{tor}\pi}{l_{tor}} \right)^2 \left(\frac{1}{1 - \frac{\gamma\sigma_a}{\sigma_{ET}}} - 1 \right)$$

- ・ $\sigma_a \leq 0$ の場合

$$\sigma_w = 0$$

- ・ 板に起因する崩壊 (PI) の場合 : $\sigma_w = 0$

y_w : 防撓材の断面中心から防撓材のフランジの自由端までの距離 (mm) で、次による。

平鋼の場合 : $y_w = \frac{t_w}{2}$

山型鋼及びバルブプレートの場合 : $y_w = b_f - \frac{h_w t_w^2 + t_f b_f^2}{2A_s}$

L2 材の場合 : $y_w = b_{f-out} + 0.5t_w - \frac{h_w t_w^2 + t_f (b_f^2 - 2b_f d_f)}{2A_s}$

T 型鋼の場合 : $y_w = \frac{b_f}{2}$

Φ_0 : 係数で、次による。

$$\Phi_0 = \frac{l_{tor}}{m_{tor} h_w} 10^{-4}$$

σ_{ET} : 振り座屈に対する参照応力 (N/mm^2)

$$\sigma_{ET} = \frac{E}{I_p} \left[\left(\frac{m_{tor}\pi}{l_{tor}} \right)^2 I_\omega \cdot 10^2 + \frac{1}{2(1+\nu)} I_T + \left(\frac{l_{tor}}{m_{tor}\pi} \right)^2 \varepsilon \cdot 10^{-4} \right]$$

I_p : **図 An2** に示す C 点に対する防撓材のネット断面極二次モーメント (cm^4) (**表 An7** 参照)

I_T : 防撓材のサンパナのネット振り抵抗モーメント (cm^4) (**表 An7** 参照)

I_ω : **図 An2** に示す C 点に対する防撓材のネット曲げ振り抵抗モーメント (cm^6) (**表 An7** 参照)

l_{tor} : 防撓材のスパンで、主要支持部材間の心距 l に等しい。防撓材がトリッピングブラケットにより支持される場合、 l_{tor} は当該トリッピングブラケットと隣接する主要支持部材との間の最大心距とする。

m_{tor} : l_{tor} 内の半波の数で、振り座屈の参照応力が最小となる正の整数とする。

ε : 固着率 (mm^2) で、次による。

バルブプレート, 山型鋼, L2 材及び T 型鋼の場合 : $\varepsilon = \left(\frac{3b}{t_p^3} + \frac{2h_w}{t_w^3} \right)^{-1}$

平鋼の場合 : $\varepsilon = \left(\frac{t_p^3}{3b} \right)$

A_w : ウェブのネット断面積 (mm^2)

A_f : フランジのネット断面積 (mm^2)

An5.2.3.5 付き板の有効幅

防撓材の付き板の有効幅 b_{eff} (mm) は、次によらなければならない。

- ・ $\sigma_x > 0$ の場合

- ・ 有限要素解析の場合

$$b_{eff} = \min(C_x b, \chi_s s)$$

- ・ 規則計算による評価の場合

$$b_{eff} = \min \left(\frac{C_{x1} b_1 + C_{x2} b_2}{2}, \chi_s s \right)$$

- ・ $\sigma_x \leq 0$ の場合

$$b_{eff} = \chi_s s$$

χ_s : 有効幅に関する係数で、次による。

$$\frac{l_{eff}}{s} \geq 1 \text{ の場合 : } \chi_s = \frac{1.12}{1 + \frac{1.75}{\left(\frac{l_{eff}}{s} \right)^{1.6}}} \leq 1.0$$

$$\frac{l_{eff}}{s} < 1 \text{ の場合 : } \chi_s = 0.407 \frac{l_{eff}}{s}$$

l_{eff} : 防撓材の有効長さ (mm) で、次による。

両端固定の防撓材の場合 : $l_{eff} = \frac{l}{\sqrt{3}}$

一端単純支持, 他端固定の防撓材の場合 : $l_{eff} = 0.75l$

両端単純支持の防撓材の場合 : $l_{eff} = l$

An5.2.3.6 防撓材の座屈強度に対する有限要素修正応力

An4.2.4 の規定に従って有限要素解析により得られる参照応力 σ_x 及び σ_y が共に圧縮の場合、 σ_x は次の算式により修正しなければならない。

- $\sigma_x < \nu\sigma_y$ の場合 :

$$\sigma_{xcor} = 0$$
- $\sigma_x \geq \nu\sigma_y$ の場合 :

$$\sigma_{xcor} = \sigma_x - \nu\sigma_y$$

図 An10 バルブプレートの理想化

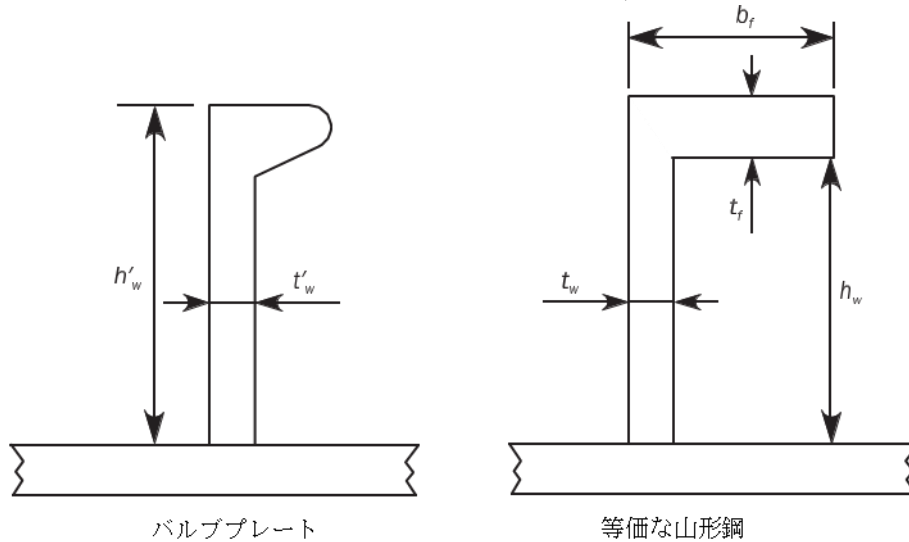


表 An7 慣性モーメント

	平鋼 ⁽¹⁾	バルブプレート, 山型鋼, L2 材及び T 型鋼
I_P	$\frac{h_w^3 t_w}{3 \times 10^4}$	$\left(\frac{A_w (e_f - 0.5t_f)^2}{3} + A_f e_f^2 \right) 10^{-4}$
I_T	$\frac{h_w t_w^3}{3 \times 10^4} \left(1 - 0.63 \frac{t_w}{h_w} \right)$	$\frac{(e_f - 0.5t_f) t_w^3}{3 \times 10^4} \left(1 - 0.63 \frac{t_w}{e_f - 0.5t_f} \right) + \frac{b_f t_f^3}{3 \times 10^4} \left(1 - 0.63 \frac{t_f}{b_f} \right)$
I_ω	$\frac{h_w^3 t_w^3}{36 \times 10^6}$	<p>バルブプレート, 山型鋼及び L2 材の場合⁽²⁾</p> $\frac{A_f^3 + A_w^3}{36 \times 10^6} + \frac{e_f^2}{10^6} \left(\frac{A_f b_f^2 + A_w t_w^2}{3} - \frac{(A_f (b_f - 2d_f) + A_w t_w)^2}{4(A_f + A_w)} - A_f d_f (b_f - d_f) \right)$ <p>T 型鋼の場合</p> $\frac{b_f^3 t_f e_f^2}{12 \times 10^6}$

(1) t_w は、ウェブのネット板厚 (mm) を示す。An5.2.3.2 に規定する t_{w_red} は、本表において用いてはならない。
 (2) バルブプレート及び山型鋼の場合、 d_f は 0 とする。

An5.2.4 主要支持部材

An5.2.4.1 開口を有するウェブ

開口を有する主要支持部材のウェブは、軸圧縮応力とせん断応力の組合せに基づき座屈評価を行わなければならない。開口部に位置するウェブは、表 An8 に示すようにそれぞれ単独の非防撓パネルとして考慮しなければならない。

An5.2.2.1 に規定する相関式においては、次の応力を用いなければならない。

- $\sigma_x = \sigma_{av}$

- $\sigma_y = 0$

- $\tau = \tau_{av}$

σ_{av} : 考慮するウェブ領域 (表 An8 に示す P1, P2 又は P3) の加重平均圧縮応力 (N/mm²)

表 An8 の適用にあたり, 加重平均せん断応力は次によらなければならない。

- 主要支持部材に開口をモデル化する場合 :

τ_{av} : 考慮するウェブ領域 (表 An8 に示す P1, P2 又は P3) の加重平均せん断応力 (N/mm²)

- 主要支持部材に開口をモデル化しない場合 :

τ_{av} : 加重平均せん断応力 (N/mm²) で, 表 An8 による。

An5.2.4.2 開口を有するウェブの軽減係数

開口部に位置するウェブパネルの軽減係数 C_τ (C_x 又は C_y と組み合わせる) は, 表 An8 によらなければならない。

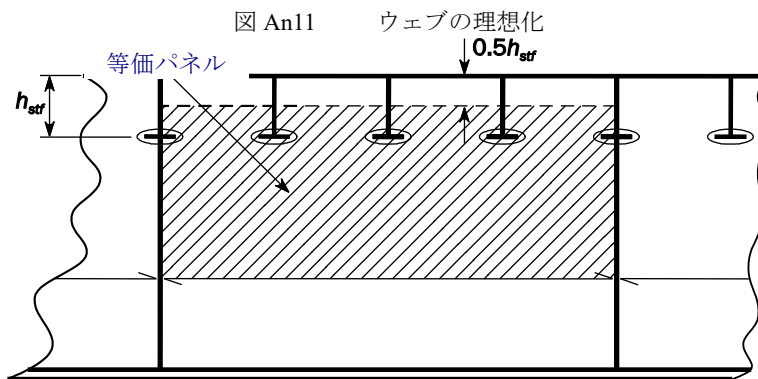
An5.2.4.3

防撓材が貫通する主要支持部材のウェブのパネルは, 図 An11 に示すような等価パネルとして理想化しなければならない。

表 An8 軽減係数

配置 ⁽¹⁾	C_x, C_y	C_r	
		PSM にモデル化された開口	PSM にモデル化されない開口
<p>(a) 遊辺補強なしの場合⁽²⁾</p>	<p>P1 領域及び P2 領域に対し，応力比 $\psi = 1.0$ として表 An5 のケース 3 又はケース 6 を適用し軽減係数を個別に求める。</p>	<p>P1 領域及び P2 領域に対し，表 An5 のケース 18 又は 19 を適用し軽減係数を個別に求める。</p>	<p>表 An5 のケース 17 を適用する場合： 表 An5 のケース 17 を適用して得られる共通の軽減係数を P1 領域及び P2 領域に用いる。この場合， $\tau_{av} = \tau_{av}(web)$ とする。</p> <p>表 An5 のケース 17 を適用しない場合： P1 領域及び P2 領域に対し，表 An5 のケース 18 又は 19 を適用し軽減係数を個別に求める。この場合， $\tau_{av} = \tau_{av}(web) h/(h-h_o)$ とする。</p>
<p>(b) 遊辺補強ありの場合</p>	<p>P1 領域及び P2 領域に対し，応力比 $\psi = 1.0$ として，表 An5 を適用し軽減係数を個別に求める。ケース 1 に対しては C_x を，ケース 2 に対しては C_y を使用する。</p>	<p>P1 領域及び P2 領域に対し，表 An5 のケース 15 を適用し軽減係数を個別に求める。</p>	<p>P1 領域及び P2 領域に対し，表 An5 のケース 15 を適用し軽減係数を個別に求める。この場合， $\tau_{av} = \tau_{av}(web) h/(h-h_o)$ とする。</p>
<p>(c) 開口を有するウェブの例</p>		<p>パネル P1 及びパネル P2 は，(a)に従って評価しなければならない。パネル P3 は，(b)に従って評価しなければならない。</p>	
<p>備考 1： 開口部の座屈において考慮を払わなければならないウェブのパネルは，影付きで P1, P2 等で示す。</p> <p>備考 2： (a)の配置のような開口を有する主要支持部材であって遊辺補強がないウェブパネルの場合，適用すべき座屈評価手法は指定の境界条件による。面材又は付き板に沿った長辺のひとつが「直線保持」しない場合，すなわち，長辺が引き込まれる場合，手法 B を用いなければならない。その他，短辺に沿って付き板がある場合は，手法 A を用いて差し支えない。</p>			

h : 開口のある主要支持部材のウェブの高さ (m)
 h_0 : ウェブの深さ方向に対する開口の高さ (m)
 $\tau_{av}(web)$: 主要支持部材のウェブの高さ h における加重平均せん断応力 (N/mm²)



ウェブ又はカラープレートが貫通する防撓材の少なくとも片側に取り付けられる場合、その他のスロット形状に対してもパネル幅の修正を適用する。

An5.2.5 U型防撓材を有する防撓パネル

An5.2.5.1 局部座屈

U型防撓材を有する防撓パネルについては、板パネル EPP b_1, b_2, b_f 及び h_w (図 An3 参照) の局部座屈を、次により別々に評価しなければならない。

- 付き板パネルの EPP b_1 及び b_2 は、SP-A により評価しなければならない。ここで、表 An5 ケース 1 に規定する座屈係数 K_x の計算においては、表 An4 に規定する U 型防撓材の修正係数 F_{long} を用いること。表 An5 ケース 2 に規定する座屈係数 K_y の計算においては、An5.2.2.5 に規定する U 型防撓材の修正係数 F_{tran} を用いること。
- 面材及びウェブのパネルの EPP b_f 及び h_w は、 $F_{long} = 1$ 及び $F_{tran} = 1$ として UP-B により評価しなければならない。

An5.2.5.2 防撓パネル全体の座屈及び防撓材の座屈

U型防撓材を有する防撓パネルについては、防撓材の全体座屈強度及び最終強度は、振り応力 $\sigma_w = 0$ 及び次の仮定に基づき計算した付き板の有効幅を含む断面二次モーメントにより評価しなければならない。

- U型防撓材の2つのウェブのパネルは、板厚を t_w 、高さを付き板と面材間の距離とし、付き板に対して垂直であるとみなす。
- 付き板の有効幅 b_{eff} は、SP-A モデルに従って、 EPP b_1 及び b_2 に対してそれぞれ計算した b_{eff} の合計とする。
- せん断遅れによる影響を無視した防撓材の付き板の有効幅 b_{eff1} は、 EPP b_1 及び b_2 に対してそれぞれ計算した b_{eff} の合計とする。

An5.3 柱状構造部材の座屈強度

An5.3.1 波形部のコラム座屈

An5.3.1.1 座屈使用係数

軸圧縮を受ける波形部に対するコラム座屈使用係数 η は、次によらなければならない。

$$\eta_{column} = \frac{\sigma_{av}}{\sigma_{cr}}$$

σ_{av} : 部材内の平均軸圧縮応力 (N/mm²)

σ_{cr} : 最小限界座屈応力 (N/mm²) で、次による。

$\sigma_E \leq 0.5\sigma_{Y.S}$ の場合: $\sigma_{cr} = \sigma_E$

$\sigma_E > 0.5\sigma_{Y.S}$ の場合: $\sigma_{cr} = \left(1 - \frac{\sigma_{Y.S}}{4\sigma_E}\right) \sigma_{Y.S}$

σ_E : 弾性圧縮コラム座屈応力 (N/mm²) で、An5.3.1.2 の規定による。

$\sigma_{Y.S}$: 考慮する部材の規格最小降伏応力 (N/mm²)。組立式の部材については、規格最小降伏応力の最小値を用いなければならない。

An5.3.1.2 弾性コラム座屈応力

軸圧縮を受ける部材の弾性圧縮コラム座屈応力 σ_E (N/mm²) は、次によらなければならない。

$$\sigma_E = \pi^2 E f_{end} \frac{I}{A \ell_{pill}^2} 10^{-4}$$

I : 断面の弱軸に対するネット断面二次モーメント (cm^4)

A : 部材のネット断面積 (cm^2)

ℓ_{pill} : 部材の支持されない長さ (m)

f_{end} : 端部拘束係数。スツールとして使用される固定端支持で、幅が波形の深さの2倍を超えるものを除いて、単純支持端に対応する端部拘束係数を次のように算定する。

- 両端単純支持の場合 : $f_{end}=1.0$
- 一端単純支持, 他端固定の場合 : $f_{end}=2.0$
- 両端固定の場合 : $f_{end}=4.0$

付録 14.6 応力法による参照応力

記号

- a : パネルの長辺方向の長さ (mm) で, [An5](#)の規定による。
 b : パネルの短辺方向の長さ (mm) で, [An5](#)の規定による。
 A_i : 座屈パネルの i 番目平面要素の面積 (mm²)
 n : 座屈パネル内の平面要素の数
 σ_{xi} : 座屈パネルの短辺上に作用する, i 番目平面要素の要素中心における x 方向の実応力 (N/mm²)
 σ_{yi} : 座屈パネルの長辺上に作用する, i 番目平面要素の要素中心における y 方向の実応力 (N/mm²)
 ψ : 端部応力比で, [An5](#)の規定による。
 τ_i : 座屈パネルの i 番目平面要素の要素中心における実せん断膜応力 (N/mm²)

1 応力

1.1 序論

1.1.1

本節では, 二次多項式曲線, 最小二乗法を用いた線形分布及び加重平均手法によって, 考慮する座屈パネルの辺上における応力分布を決定する方法について規定する。この方法を応力法と呼ぶ。

参照応力は, 考慮する座屈パネルの局部座標系に変換した平面要素の要素中心における応力成分とする。

1.1.2 定義

規則パネルは矩形形状のパネルとする。不規則パネルを規則パネル以外のパネルとする。(詳細は [An4.2.3.1](#) 参照)

1.2 応力の適用

1.2.1 規則パネル

次の条件を満足する場合, 規則パネルの参照応力は, [2.1](#)の規定によらなければならない。

- ・規則パネルを長辺方向に 3 分割した範囲のそれぞれにおいて, 平面要素の要素中心が少なくとも一つは位置していること。
- ・その隣接する範囲のそれぞれに含まれる少なくとも一つの要素中心が, パネルの局部座標系の x 方向について $a/4$ より離れて位置していること。

それ以外の場合, 参照応力は, 不規則パネルに対する [2.2](#)の規定によらなければならない。

1.2.2 不規則パネル及び湾曲パネル

不規則パネル又は湾曲パネルの参照応力は, [2.2](#)の規定によらなければならない。

2 参照応力

2.1 規則パネル

2.1.1 長辺方向の応力

座屈パネルの短辺上に作用する長辺方向の応力 σ_x は, 次のように計算しなければならない。

- ・板部材の座屈評価にあつては, $\sigma_x(x)$ の分布を次の二次多項式曲線と仮定する。

$$\sigma_x(x) = Cx^2 + Dx + E$$

最適曲線 $\sigma_x(x)$ は, 重み付け係数として各要素の面積を考慮して平方誤差 Π を最小化することにより求めなければならない。

$$\Pi = \sum_{i=1}^n A_i [\sigma_{xi} - (Cx^2 + Dx + E)]^2$$

未知係数 C , D 及び E は, C , D 及び E のそれぞれに関する一次偏導関数 $\partial\Pi$ が 0 と等しくなるように決定しなければならない。

$$\begin{cases} \frac{\partial \Pi}{\partial C} = 2 \sum_{i=1}^n A_i x_i^2 [\sigma_{ix} - (Cx_i^2 + Dx_i + E)] = 0 \\ \frac{\partial \Pi}{\partial D} = 2 \sum_{i=1}^n A_i x_i [\sigma_{ix} - (Cx_i^2 + Dx_i + E)] = 0 \\ \frac{\partial \Pi}{\partial E} = 2 \sum_{i=1}^n A_i [\sigma_{ix} - (Cx_i^2 + Dx_i + E)] = 0 \end{cases}$$

未知係数 C , D 及び E は, 上記の3つの算式を解くことにより得られる。

$$\begin{aligned} \sigma_{x1} &= \frac{1}{b} \int_0^b \sigma_x(x) dx = \frac{b^2}{3} C + \frac{b}{2} D + E \\ \sigma_{x2} &= \frac{1}{b} \int_{a-b}^a \sigma_x(x) dx = \left(a^2 - ab + \frac{b^2}{3} \right) C + \left(a - \frac{b}{2} \right) D + E \\ -\frac{D}{2C} < \frac{b}{2} \text{ 又は } -\frac{D}{2C} > a - \frac{b}{2} \text{ の場合, } \sigma_{x3} \text{ は無視しなければならない。それ以外の場合, } \sigma_{x3} \text{ は次による。} \end{aligned}$$

$$\begin{aligned} \sigma_{x3} &= \frac{1}{b} \int_{x_{min}}^{x_{max}} \sigma_x(x) dx = \frac{b^2}{12} C - \frac{D^2}{4C} + E \\ x_{min} &= -\frac{b}{2} - \frac{D}{2C} \\ x_{max} &= \frac{b}{2} - \frac{D}{2C} \end{aligned}$$

長辺方向の応力は, 次によらなければならない。

$$\sigma_x = \max(\sigma_{x1}, \sigma_{x2}, \sigma_{x3})$$

端部応力比は, 次によらなければならない。

$$\psi_x = 1$$

- 防撓パネル全体及び防撓材の座屈評価にあつては, 付き板の短辺上に作用する長辺方向の応力 σ_x は, 次によらなければならない。

$$\sigma_x = \frac{\sum_{i=1}^n A_i \sigma_{xi}}{\sum_{i=1}^n A_i}$$

応力 σ_x に対する端部応力比 ψ_x は, 1 とする。

2.1.2 短辺方向の応力

座屈パネルの長辺上に作用する短辺方向の応力 σ_y は, 考慮する座屈パネルの短辺間におけるすべての要素の短辺方向の応力を外挿することにより計算しなければならない。

$\sigma_y(x)$ の分布は直線状と仮定する。従つて,

$$\sigma_y(x) = A + Bx$$

最適曲線 $\sigma_y(x)$ は, 重み付け係数として各要素の面積を考慮して平方誤差 Π を最小とする最小二乗法により求めなければならない。

$$\Pi = \sum_{i=1}^n A_i [\sigma_{yi} - (A + Bx_i)]^2$$

未知係数 A 及び B は, A 及び B のそれぞれに関する一次偏導関数 $\partial \Pi$ が 0 と等しくなるように決定しなければならない。

$$\begin{aligned} \frac{\partial \Pi}{\partial A} &= 2 \sum_{i=1}^n A_i [\sigma_{yi} - (A + Bx_i)] = 0 \\ \frac{\partial \Pi}{\partial B} &= 2 \sum_{i=1}^n A_i x_i [\sigma_{yi} - (A + Bx_i)] = 0 \end{aligned}$$

未知係数 A 及び B は, 上記の2つの算式を解くことにより得られ, 次のとおり与えられる。

$$\begin{aligned} A &= \frac{(\sum_{i=1}^n A_i \sigma_{yi})(\sum_{i=1}^n A_i x_i^2) - (\sum_{i=1}^n A_i x_i)(\sum_{i=1}^n A_i x_i \sigma_{yi})}{(\sum_{i=1}^n A_i)(\sum_{i=1}^n A_i x_i^2) - (\sum_{i=1}^n A_i x_i)^2} \\ B &= \frac{(\sum_{i=1}^n A_i)(\sum_{i=1}^n A_i x_i \sigma_{yi}) - (\sum_{i=1}^n A_i x_i)(\sum_{i=1}^n A_i \sigma_{yi})}{(\sum_{i=1}^n A_i)(\sum_{i=1}^n A_i x_i^2) - (\sum_{i=1}^n A_i x_i)^2} \end{aligned}$$

$$\sigma_y = \max(A, A + Ba)$$

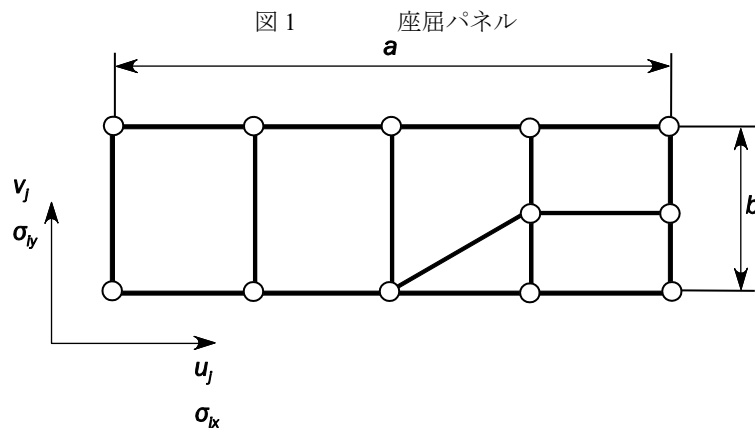
$$\sigma_y > 0 \text{ の場合: } \psi_y = \frac{\min(A, A+Ba)}{\max(A, A+Ba)}$$

$$\sigma_y \leq 0 \text{ の場合: } \psi_y = 1$$

2.1.3 せん断応力

せん断応力 τ は、加重平均手法を用いて計算し、次によらなければならない。

$$\tau = \frac{\sum_{i=1}^n A_i \tau_i}{\sum_{i=1}^n A_i}$$



2.2 不規則パネル及び湾曲パネル

2.2.1 参照応力

長辺方向の応力、短辺方向の応力及びせん断応力は、加重平均手法を用いて計算し、次によらなければならない。

$$\sigma_x = \frac{\sum_{i=1}^n A_i \sigma_{xi}}{\sum_{i=1}^n A_i}$$

$$\sigma_y = \frac{\sum_{i=1}^n A_i \sigma_{yi}}{\sum_{i=1}^n A_i}$$

$$\tau = \frac{\sum_{i=1}^n A_i \tau_i}{\sum_{i=1}^n A_i}$$

端部応力比は、次によらなければならない。

$$\psi_x = 1$$

$$\psi_y = 1$$

附属書 14.16**代替点検設備等の選択に関する指針****An1. 一般****An1.1 一般****An1.1.1 適用**

本附属書は、**14.16.3** に適合するために備えられる代替点検設備の選択に関する指針を与えるものである。また本附属書は、検査及び板厚計測が要求される部分への交通のために独立で使用される又は固定点検設備との組み合わせで使用される移動式又は可搬式点検設備についても適用対象とする。

An1.1.2 定義

本附属書において使用される用語の定義については、次のとおりとする。

- (1) 『承認される』とは、点検設備及び船体構造への取付け物の構造及び材質が、本会の満足するものであることを意味する。本附属書に規定する手順に適合することは、特に船籍国主管庁から別の指示が無い限り、主管庁の要件を満足することになる。
- (2) 『許諾される』とは、備えられた設備が保守・整備され、要する場合、当該設備の使用について訓練を受けた操作者があてがわれることが、船主が満足するまで立証されることをいう。検査員に対しては、設備の使用に先立ち、当該設備が保守・整備されること及び当該設備品に関する全ての制限事項が示されていることが、文書により立証されるべきである。
- (3) 『初回検査』とは、船舶の引渡し前に行われる検査をいう。初回検査においては、**14.16.3.6** において要求される図面に示される船体構造への交通が達成可能であることが立証されるべきである。
- (4) 『代替点検設備』とは、固定点検設備により交通することが可能な範囲の外にある船体構造の検査及び板厚計測のために備えられる可搬式又は移動式の点検設備を表す。本附属書の目的のために、代替点検設備は **14.16.3** に基づき検査及び板厚計測に必要な交通を与えるための補完的な又は追加の点検設備を含む。
- (5) 『可搬式点検設備』とは、一般に乗務員の手により持ち運び又は架設が可能なものをいい、例えば、はしご、小型のプラットフォーム及び足場を意味する。**14.16.3.6** に規定する点検設備に関する手引書の一部として記載される可搬式点検設備については、関連する手引書の有効期間中は船上に備えられているべきである。
- (6) 『移動式点検設備』は、高所作業車のような装置、ワイヤ式昇降プラットフォーム、いかだ等を含む。規則中に特に規定する場合を除き、移動式点検設備は、船上に備え置くこと及び船舶の乗務員により操作可能なものとするを要しない。しかしながら、移動式点検設備を供するための準備は、検査計画中に用意されるべきである。移動式点検設備は、当該設備により検査及び板厚計測される構造部材への交通の範囲を明示するよう、**14.16.3.6** に規定する点検設備に関する手引書に含まれるべきである。
- (7) 『権限を付与された人間』とは、点検設備を使用する指定された会社の人間であって、点検員の役割を引き受け、点検設備の使用前に明らかな損傷の有無を確認すべきものをいう。点検員は、精密検査に使用される部分の点検設備について、その使用中に状態を検証し、設備の老朽化に注意すべきである。損傷又は老朽化が発見された場合、それらの損傷又は老朽化が当該点検設備を引き続き使用するための安全性に影響を及ぼすか否かを評価すべきである。安全使用に影響を及ぼすと考えられる老朽化については、その範囲を決定し、効果的な修理が実施される前に当該部分がこれ以上使用されないことがないよう手段を講じるべきである。

An1.2 総則**An1.2.1 一般**

-1. **14.16.3** に規定する固定点検設備は、検査及び板厚計測が要求される全ての部分に交通を与えるものではなく、固定点検設備から届く範囲外（通常は、手の届く範囲外）の全ての部分については、固定点検設備との組み合わせで代替の手段を用いることにより交通が与えられるべきである。

-2. 代替点検設備を含め、点検設備に関する手引書に規定する点検設備については、本会の承認を受けるべきである。個々の点検設備の選択に当たっては、**An2** を参照すること。また、革新的な点検設備の使用については、個々の場合において許諾することがある。**An2.2.7** を参照すること。

-3. **14.16.3** に適合するための代替点検設備が船舶建造者により支給される場合、当該点検設備は、認められた国際又

は国家規格等の適当な安全規格に適合したもの又は準じたものとする。この場合、当該設備は点検設備に関する手引書の一部として承認を受けることができる。海上又は港湾における当該設備の使用に関する全ての制限は、承認された点検設備に関する手引書に記載されるべきである。

-4. 移動式点検設備が陸上の業者により支給される場合、その安全性及び適切な使用の確認は、当該機器の支給業者による記録された整備及び点検管理体制を基に、船主により行われるべきである。定期的に点検が行われていること及び完全に整備されていることの判断にあたって、当該機器の複雑さが認識されるべきである。当該機器に関する書類又は状態に不備がある場合、検査員は移動式点検設備を拒否する権限を有する。

-5. 点検設備に関する手引書に記載された点検設備については、シリーズ船の最初の船舶の引渡し又は既存の点検設備を改装した場合若しくは新規の点検設備を加えた場合には点検設備に関する手引書の最初の使用に先立ち、要求される交通を与えていることが初回検査の一部として立証されるべきである。

-6. 装備が整備・維持され、装備を操作する人間が当該装備の安全な使用について訓練されていることが、船主によって立証されるべきである。検査員に対しては、装備の使用に先立ち、当該装備が保守・整備されること及び当該装備品に関する全ての制限事項が示されていることが、文書により立証されるべきである。

-7. 訓練、点検及び整備の記録が、当該船舶の安全管理システムに基づき作成されるべきである。

-8. 全ての検査員は、本会の業務要件に関する安全手法を適用すべきである。構造部材への交通については、**B編 1.4.2-1**も参照すること。

An2. 代替点検設備

An2.1 一般

An2.1.1 一般

船主は、代替点検設備が適切な使用の目的にふさわしいものであることを保証する責任を負っている。該当する設備は、有資格者によって操作されるべきで、陸上の業者により適切に整備されている証拠が示されるべきである。プラットフォーム部分には、転落防止装置を取付けるアンカーポイントが備えられるべきである。自己水平保持機能を有するプラットフォームを備える機器については、プラットフォームが固定されていることを確実にするために、移動操作完了時にロック機構を作動させるよう注意が払われるべきである。

An2.2 油圧式アーム付き車両（移動式クレーン）

An2.2.1 適用

油圧式アーム付き車両又は空中リフト（移動式クレーン）は、ばら積貨物船の貨物倉内構造であって **14.16.3.4-4.(1)**に基づく固定点検設備では交通できないものの点検を可能ならしめるために使用されることがある。点検設備に関する手引書において、移動式クレーンは内底板から高さ 17 m までの範囲への交通のために使用する移動式点検設備として認められ得る。

An2.2.2 安全手順

-1. 検査に先立ち、権限を付与された人間により、立会する検査員が満足するよう、次の事項を含む安全対策が講じられるべきである。

- (1) 安全装置を含む昇降制御装置は、実用向きのものであるべきで、使用に先立ち操作可能範囲全域にわたる操作が実施されるべきである。操作者は訓練された人間とすべきである。
- (2) 機器の使用範囲は、使用前に操作者と合意されているべきである。
- (3) 操作者は機器のかご内で操作を行うべきである。
- (4) 安全ベルト（ハーネス等）が使用されるべきである。
- (5) 許容荷重と限界到達範囲を超過すべきではない。
- (6) ブレーキがセットされるべきである。装備されている場合はアウトリガーを使用すること。また傾斜している場合には、車止めを使用すること。
- (7) 特別な設計がなされている場合を除き、かご内に作業者を載せてブームを作業位置まで上昇させている場合、空中リフト付きトラックは移動させるべきでない。
- (8) 上部及び下部に制御装置を備えることが要求されるべきで、それらははっきりと表示されるべきである。下部制御装置は、上部制御装置による操作を上書きできるものとするべきである。
- (9) 空中リフトを他の船舶（例えば、はしけ、浮き）上で使用する場合、機器及び昇降装置が安定していることを確保

するために特に注意が払われるべきである。

(10) 水の上で使用される場合、個人用浮き具 (PFD) が使用されるべきである。

(11) 例えば頭上へのブーム展長時等、はさみこみ、押しつぶしに関する潜在的な危険性について注意が払われるべきである。

-2. この種の機器の使用に関する操作及び訓練は、船舶の安全管理システムで扱われるべきである。

An2.3 ワイヤ式昇降プラットフォーム

An2.3.1 適用

-1. ワイヤ式昇降プラットフォームは、バラスタック、貨物油タンク及び貨物倉の構造部材の点検のために使用され得る。このような点検設備は2人以上での使用が想定されるべきであり、適切な権限を付与された人間により操作されるべきである。このような点検設備が船上に装備され、点検設備に関する手引書に含まれる場合、設計者は、当該点検設備の展開及び使用に関する安全面に考慮を払わなければならない。プラットフォーム及び船体構造への固定点を含む関連装備は、認められた国家又は国際規格を基に主管庁の権限により承認を受けるべきである。

-2. ワイヤ式昇降プラットフォームの承認にあたっては、次の事項が扱われるべきである。

- (1) 偶発的なバランス喪失
- (2) 過負荷に対する保護
- (3) 二次的な脱出手段
- (4) 手摺
- (5) 許容荷重
- (6) 荷重に関する恒久的な表示
- (7) 動力損失時の復旧

An2.3.2 安全手順

-1. 検査に先立ち、権限を付与された人間により、立会する検査員が満足するよう、次の事項を含む安全対策が講じられるべきである。

- (1) 安全装置及びブレーキを含む昇降制御装置は、有効に使用可能なものであるべきで、使用に先立ち操作可能範囲全域にわたる操作が実施されるべきである。操作者は訓練された人間とすべきである。
- (2) 索具は、製造者の勧告に従い、有資格者により行われるべきである。
- (3) ワイヤが接続される固定点は、毎回使用前に検査され、良い状態（衰耗、破断が生じていないこと）にあることが検証されるべきである。
- (4) 許容荷重を超過すべきではない。
- (5) 作業者は吊りかご内から作業を行うべきである。
- (6) 安全ベルト（ハーネス等）が使用されるべきである。
- (7) プラットフォームの上から監視することが可能な命綱による転落防止措置を使用するための手段が講じられるべきである。

-2. 全ての機器についての整備、架設、操作及び訓練は、船舶の安全管理システムで扱われるべきである。

An2.4 可搬式プラットフォーム

An2.4.1 適用

-1. 長さが 3 m を超えない可搬式プラットフォームは、縦通固定点検設備と交通すべき構造部材の間の交通に使用され得る。(☒ An1 参照) 安全ベルトが交通しようとする構造に沿って設置された握り手とともに使用されない限り、手すりが備えられるべきである。

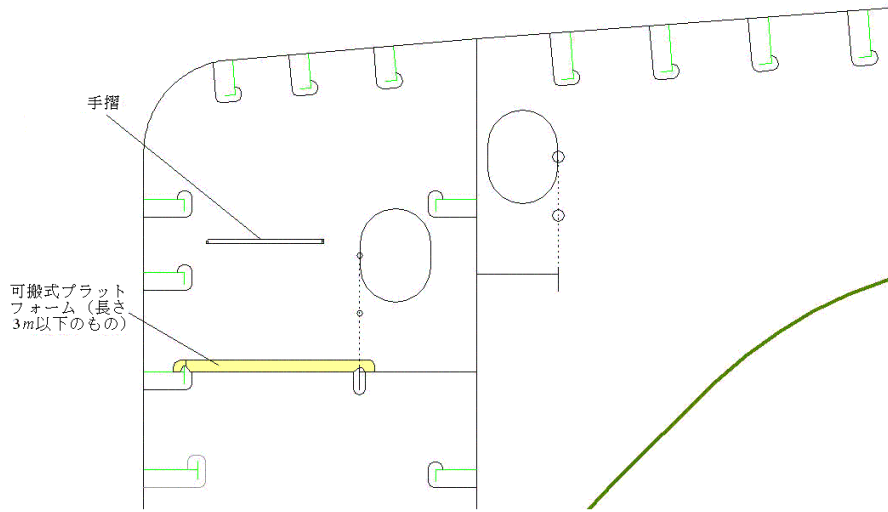
-2. 可搬式プラットフォーム及び船体構造への固定点を含む関連装備が、使用目的のために特に設計されたものであり、かつ、認められた国家又は国際規格を基に主管庁の権限により承認を受けていることを条件に、当該可搬式プラットフォームは、可搬式点検設備として使用され得る。

-3. 可搬式プラットフォームが承認された点検設備に関する手引書に含まれる場合、承認に先立ち次の事項が考慮されるべきである。

- (1) 許容荷重
- (2) 荷重に関する恒久的な表示
- (3) 固定のための設備
- (4) 手摺

(5) 滑り防止のための構造

図 An1 可搬式プラットフォーム

**An2.4.2 安全手順**

- 1. 検査に先立ち、権限を付与された人間により、使用前に可搬式プラットフォームが安全に固着・支持されていることが保証されることを含め、立会する検査員が満足するよう、適切な安全対策が講じられるべきである。
- 2. 全ての機器についての整備、固定、操作及び訓練は、船舶の安全管理システムで扱われるべきである。

An2.5 足場**An2.5.1 適用**

- 1. 足場は、特に修繕又は新替えが行われる場合においては、最も一般的な交通手段である。足場は、一般的に、検査及び板厚計測することになっているタンク、貨物倉及び区画内の全ての構造部材への交通手段のための1つの選択肢であるが、**14.16.3.4-1.(1)(d)**及び**4.(3)**で要求される固定点検設備の代替として認められるものではない。船上に備えられない足場については、**14.16.3**に規定する点検設備の一部として承認されることを要しない。この場合、船主及び/又は当該機器の供給者は、安全使用を確保するための責任を負う。
- 2. 足場及び船体構造への取付け物を含む関連する装備が、**14.16.3**の関連要件に基づき検査及び板厚計測のために特に設計されたものである場合、当該足場は認められた国家又は国際規格を基に主管庁の権限により承認を受けるとともに、使用における安全性について必要な考慮が払われるべきである。

An2.5.2 安全手順

- 1. 検査に先立ち、権限を付与された人間により、立会する検査員が満足するよう、適切な安全対策が講じられるべきである。また、足場上又は近くでの作業を開始する前に、次の事項が確保されるべきである。
 - (1) つり足場については、少なくとも6以上の均等に配置されたつり下げ点で、鋼製ワイヤ又はチェーンであって均等に配置され、かつ、可能な限り垂直に近い状態としたものでの支持されていること。
 - (2) 鋼管足場に使用される鋼管は、直交緊結金具により連結されていること。
 - (3) 全体的に板張りされ、かつ、トーボード及び手すりで囲まれた適切なプラットフォームを有すること。関連する安全基準等に特段の記載の無い場合、垂直方向に2.5 mを超えない間隔で設けた布地の上に、1.2 mを超えない間隔で腕木が設けられたものとする。また、プラットフォーム板が重なる位置には2本の腕木が備えられていること。
 - (4) 足場は、水平に架設され、かつ、はしご等の適切な交通手段を備えること。
 - (5) 足場には、適切に足場板が張られ（例えば、作業用の表面及びプラットフォームを有していること）、かつ、手すりが備えられていること。
 - (6) 転落が現場において重要な危険性であることを考慮の上、足場が業務を行うのに適当なものであること。
- 2. 足場が、点検設備に関する手引書の一部として承認され、かつ、船上に備えられる場合、全ての機器についての整備、架設、操作及び訓練は、船舶の安全管理システムで扱われるべきである。

An2.6 ラフティング**An2.6.1 適用**

-1. ラフティングは、ボート又はいかだによって実行される検査のための用語として一般に使われている。ラフティングは、本 **An2.6.1** に記述されている内部構造部材の配置を条件とし、タンク、貨物倉及び漲水することのある区画の内部で使用されるひとつの選択肢となり得る。

-2. ラフティングを移動式点検設備として使用することが点検設備に関する手引書に記載されている場合、膨脹式のいかだ又はボートにあっては、船体のいずれの一区画が破れた場合においても十分な残存浮力及び復原性を有するものとすべきである。

-3. 構造配置は、ラフティングをしている如何なる位置からも甲板へ容易に退避できるようなものとすべきである。内部の障害物を安全に通過するために、いかだの上方に少なくとも 1.0 m 、幅方向はいかだから 0.5 m のクリアランスが与えられるべきである。

-4. ばら積貨物倉については、漲水するように設計されているばら積貨物倉（例えば、バラスト兼用倉）であって、肋骨上端の下方 2 m の高さ以上に漲水することが許容される場合（例えば、エアドラフト調整のために部分漲水する貨物倉）については、倉内肋骨の検査のために必要とされる全ての水位において貨物倉の構造強度が静的荷重に対して十分耐え得ることを条件に、倉内肋骨への固定交通設備の代わりにラフティングを使用することが認められる。**(14.16.3.4-4.(3))**及び**B1.4.2-4.**を参照。）

-5. 貨物油タンクにおけるラフティングについては、港内への水の排出制限及び航行中の天候が条件となる。このため、代替点検設備としてのラフティングは、貨物油タンクにおいて容易に交通可能であるとみなされるべきではなく、**14.16.3.4-1.(1)(d)**で要求される縦通固定交通設備の設置を代替することができるものではない。

An2.6.2 安全手順

-1. 検査に先立ち、立会する検査員が天候の予測及び合理的な海象状態における船体の応答を考慮の上で満足するよう、権限を付与された人間により、次の事項を含む安全対策が講じられるべきである。

(1) タンク内の水面は平静な状態（予測可能な全ての状況下において、タンク内の水面の上昇が 0.25 m を超えてはならない。）にあり、かつ、水位は定常状態にあるべきである。ボート又はいかだの使用中は、決して水位を上昇させるべきではない。

(2) **14.16.3.4-10.(4)(c) ii)**に従って各ベイに安全な出入りが可能となる固定設備が備えられる場合を除き、ボート又はいかだの上面からもっとも深い甲板桁における面材の平行部までの垂直距離が 1 m 以内となることが無いようにすべきである。

(3) ボート又はラフトが使用されるタンク又は区画は、クリーンバラストのみが漲水されるべきである。薄い油膜が観測される場合、当該タンク又は区画内の安全性が確保されるよう、区画内の雰囲気について追加の確認が行われるべきである。

(4) ボート又はラフトが使用されるタンク又は区画が共通通気装置又はイナートガス装置により他のタンク又は区画と連結されている場合、当該タンク又は区画は、連結されているタンク又は区画からガスの移動を防止するよう隔離されるべきである。

(5) ボート又はいかだに乗り込む全ての人間に対し、適切な救命胴衣が準備されるべきである。

(6) ボート又はいかだは、十分な長さを有するロープ等で交通用のはしごに繋がれているべきである。また、交通用のはしご下方のボート又はいかだの見通しが利く位置に、追加の人間が配置されるべきである。

(7) タンク又は区画内の検査実施者、甲板上に待機する当該検査の責任を負う士官、航海船橋及びバラスト制御室のバラストポンプ操作者の間の意思伝達のために、通話装置が用意されるべきである。

(8) 検査を安全かつ効果的に実施するために、適切かつ安全な照明が用意されるべきである。

-2. **An2.6.1** に適合するいかだを提供することは、船主の責任である。

-3. ラフティングによる検査のための編成については、いかだの使用に関するオペレーション及び訓練が船舶の安全管理システムで扱われるべきである。

An2.7 可搬式はしご**An2.7.1 適用**

-1. 可搬式はしごは、**14.16.3** に従った固定点検設備の補完/追加として、如何なる構造部材への交通のために使用することができるもので、点検設備に関する手引書に含まれるべきである。

-2. 船体構造への交通のための手引書に可搬式交通手段として記述される場合、次の要件に適合すべきである。

- (1) 可搬式はしごは、認められた国際又は国家規格等の適当な安全規格に従って設計されるべきである。
- (2) 前(1)によらない場合、可搬式はしごは、少なくとも想定される荷重の 4 倍の荷重を支持し得るものとすべきである。
- (3) 可搬式はしごの段及びステップは、例えば、波型とする、こぶだらけとする、くぼみを設ける又は滑りを防止するような材料を塗布する等、滑りを最小限にするように設計されるべきである。
- (4) 脚立、吊り下げはしご及びはしごであって長さが 5 m を超えるものについては、はしごの上端を固定する機械的機器が備えられている場合にのみ、使用することができる。
- (5) 作業者がもっとも安全に使用できる方法が明記されるべきである。

-3. **鋼船規則検査要領 B 編 B1.4.2-10.(3)(a)**のとおり、ばら積み貨物船の倉内肋骨の精密検査において、可搬式はしごを使用することができる。

An2.7.2 安全手順

-1. 検査に先立ち、権限を付与された人間により、立会する検査員が満足するよう、次の事項を含む安全対策が講じられるべきである。

- (1) 可搬式はしごは、安定し、十分な強度及び適当な大きさを有し、かつ、不動である足場の上に架設されるべきである。吊り下げはしごについては、脱落せず、かつ、ぶれが防止されるような方法で架設されるべきである。
- (2) 可搬式はしごの足は、上端及び下端近傍で踏み段を固縛することにより、何らかの滑りを防止する装置により又は同等に効果的な他の措置により、使用中に滑ることが防止されるべきである。個々の可搬式はしごの仕様書又は関連する安全基準に特段の記載の無い限り、はしごは一般的に水平面に対して 70 度程度の傾斜に架設されるべきである。
- (3) 可搬式はしごは、障害物無しに落下してしまう恐れのある高さ（自由落下高さ）が 6 m を超えないように、タンク底板上又は深い水平桁上で使用されるべきである。この高さを超える必要がある場合、クッションとしてタンク底部の最も高い構造部材の上方 3 m 以上漲水するか、安全ベルトが使用されること。水面上の自由落下高さは、6 m を超えるべきではない。
- (4) 漲水したタンク内のはしごを上る場合、検査を行う人間は浮き具を着用すべきである。浮き具は、はしごの昇降を妨げない固体の救命胴衣又は自己膨脹式救命胴衣とする。
- (5) 貨物タンク内でアルミニウム製はしごを使用しても差し支えないが、貨物エリア又は他のガス危険区域に格納することはできない。
- (6) 可搬式はしごは、油、グリース及び滑る危険性を有する他のものが付着したままとしないようにすべきである。

-2. 全ての機器についての整備、架設、操作及び訓練は、船舶の安全管理システムで扱われるべきである。

An2.8 革新的手法

An2.8.1 一般

-1. 革新的な点検設備に関する如何なる提案も、**14.16.3** の適用範囲外で試用されるべきで、試用結果を基に本会が許諾しない限り、この規則への適合のための使用は許諾されない。

-2. 本会の許諾を受けて革新的な点検設備を採用する場合、試用の結果得られた判定基準が実際の設計に含まれるべきである。

目次

鋼船規則検査要領 C 編 船体構造及び船体艤装	3
1 編 共通	3
C1 通則	3
C1.2 規則の適用	3
C2 一般配置要件	4
C2.2 隔壁配置	4
C2.4 構造配置	6
C3 構造設計の原則	7
C3.4 構造詳細の原則	7
C4 荷重	9
C4.4 局部強度において考慮する荷重	9
C6 局部強度	10
C6.4 防撓材	10
C7 主要支持構造強度	11
C7.2 単純桁	11
C7.4 ピラー, ストラット等	12
C8 貨物倉解析による強度評価	13
C8.1 一般	13
C8.2 評価範囲及び評価対象部材	13
C8.3 構造モデル	13
C8.5 境界条件及び荷重条件	14
C8.6 強度評価	15
C9 疲労	16
C9.1 一般	16
C10 追加の構造要件	17
C10.2 船底構造	17
C10.3 船側構造	18
C10.4 甲板構造	19
C10.5 隔壁構造	22
C10.9 スロッシングに対するタンク構造	23
C11 貨物区域外の構造	24
C11.3 船楼, 甲板室	24
C11.4 機関室	25
C11.5 船尾構造	25
C12 溶接	28
C12.2 溶接継手	28
C13 舵	29

C13.2	舵.....	29
C14	艀装.....	41
C14.3	アンカー, チェーン等.....	41
C14.4	曳航及び係留のための設備.....	43
C14.5	艀装数及び非常曳航設備.....	46
C14.16	点検設備.....	49
付録 C1	設計に関する参考資料.....	50
付録 C2	ローディングマニュアルの作成に関する手引書.....	53
付録 C3	点検設備に関する手引書作成例.....	69
付録 C4 ANNEX)	非常用曳航手順書を準備する船舶所有者/オペレータのための指針 (MSC.1/Circ.1255 83	
付録 C5	海水バラストタンク等に対する IMO 塗装性能基準仮訳 (決議 MSC.215(82)及び IACS 統一解 釈 SC223)	86
付録 C6 SC259)	貨物油タンクに対する IMO 塗装性能基準仮訳 (決議 MSC.288(87)及び IACS 統一解釈 111	

鋼船規則検査要領 C 編 船体構造及び船体艙装

1 編 共通

C1 通則

C1.2 規則の適用

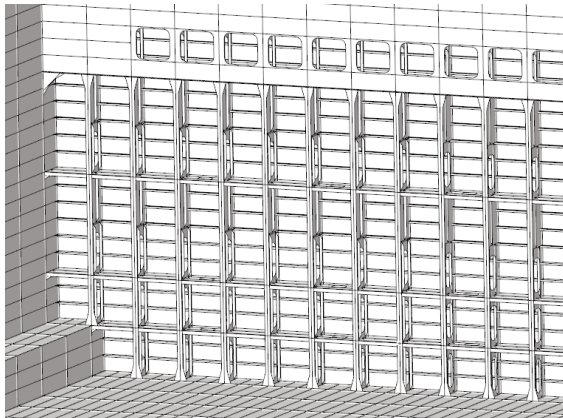
C1.2.2 規則要件

C1.2.2.4 主要支持構造に対する強度評価基準の適用

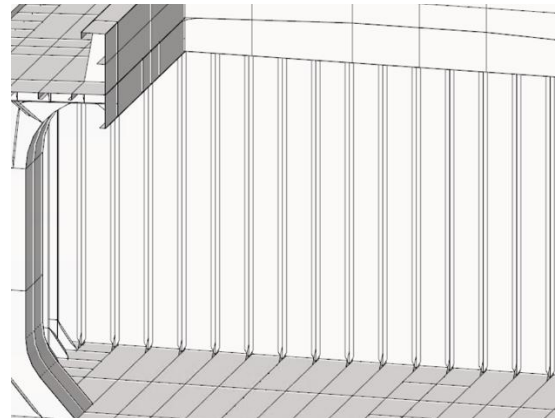
浸水状態に対する強度評価について、次の(1)から(3)の評価方法を標準とする。

- (1) 相持ち構造の隔壁構造にあつては、規則 1 編 8 章を適用する。
- (2) 防撓材のみで支持される隔壁構造については、規則 1 編 7 章又は 8 章のいずれも適用しなくて差し支えない。
- (3) 前(1)及び(2)を除く隔壁構造（例えば、波形隔壁）については、規則 1 編 8 章を適用しない場合、規則 1 編 7 章の関連規則を適用する。

図 C1.2.2-1. 隔壁構造の例



(a) 相持ち構造の隔壁構造



(b) 防撓材のみで支持される隔壁構造

C2 一般配置要件

C2.2 隔壁配置

C2.2.4 旅客輸送貨物船等に対する特別要件

-1. **C編 1編 2.2.4.1-4.**にいう「本会が適当と認める措置」とは、次の**(1)**から**(4)**に適合する検知器及び警報盤により構成される浸水警報装置を当該船舶に備えることをいう。

- (1) 検知器は、直接打ち込みによる浸水のおそれがある上甲板下の区画に浸水が生じた場合に、警報盤に信号を伝達できるものであること。この場合において、区画とは、船底外板、船側外板（又は縦通隔壁）、上甲板及び横置隔壁に囲まれた区画をいう。なお、風雨密のハッチその他浸水した水の流れを制限するような開口（電線貫通部その他の小開口を含む。）を有する隔壁及び甲板に囲まれた場所も一の区画として取り扱うものとする。
- (2) 検知器は、直接打ち込みによる浸水のおそれがある上甲板下の区画ごとに備え付けられていること。浸水のおそれがある区画の長さが船の長さの1/2以上の場合にあつては当該区画の前部及び後部の2箇所に備え付けられていること。ただし、浸水した場合に沈没の可能性が低い区画にあつては備え付けることを要しない。
- (3) **自動化設備規則 4章**を適用する船舶にあつては、機関室に検知器が備え付けられていること。ただし、機関室の浸水を船橋において常に視認することができる措置に代えることができる。
- (4) 警報盤は、検知器からの信号が伝達された場合に、船橋において可視可聴の警報を発するものであること。この場合において、可視警報は、視覚により明確に識別できるものであり、2以上の区画の浸水を検知するものにあつては、検知した区画をそれぞれ視覚により明確に識別できるものであり、また、可聴警報は、船舶の航行中においても明確に警報音を聞き取ることができるものであること。

-2. 前-1.にいう「直接打ち込みによる浸水のおそれがある上甲板下の区画」とは、次の**(1)**又は**(2)**とする。

- (1) 上甲板に開口を有する区画であつて、当該開口の閉鎖装置の開閉状態が船橋において常に視認できない区画
- (2) 上甲板に設けられた閉鎖装置が備えられていない開口を甲板室又は船楼で閉鎖している区画であつて、当該甲板室又は船楼の開口の閉鎖装置の開閉状態が船橋において常に視認できない区画

-3. 前-1.にいう「浸水した場合に沈没の可能性が低い区画」とは、直接打ち込みによる浸水のおそれがある上甲板下の区画であつて、次の**(1)**から**(4)**に掲げるものとする。

- (1) 船首隔壁より前方の区画
- (2) 出航状態において液体を搭載している船体の一部を構成する燃料タンク
- (3) 出航状態において液体を搭載している船体の一部を構成する清水タンク
- (4) その他、当該区画の上甲板まで浸水した場合においても **C編 1編 2.2.4.2** を満足する区画

-4. 前-1.及び前-2.にいう「視認」とは、カメラによる視認を含む。

-5. 旅客輸送貨物船等は **C編 1編 附書 1.1「航路制限による特別要件」**の **An1.3.1-1.(11)**、**An1.3.1-2.(13)**及び **An1.3.1-3.(3)**の規定にかかわらず、**C編 1編 2.3.2.1-2.**、**2.4.1.1-1.**並びに **2.2.1.1-7.**の規定に適合しなければならない。ただし、**C編 1編 2.2.4.1-4.**に該当する船舶は除く。

-6. **C編 1編 2.2.4.2-1.**にいう「一区画」とは、船体、水密隔壁、水密甲板等により囲まれた上甲板下の区画をいう。

-7. **C編 1編 2.2.4.2-1.**にいう「いずれの一区画に浸水したとき」とは、次の**(1)**から**(3)**による。この場合における浸水区画の浸水率は、**C編 1編 表 2.3.1-1.**及び**表 2.3.1-2.**によるものとする。ただし、精密な計算により決定しても差し支えない。

- (1) 上甲板に開口を有する一の水密区画に当該区画（**図 C2.2.4-1.①**、**③**、**④**、**⑤**）の上端まで船外から海水が打ち込んで浸水したとき。ただし、次の**(a)**又は**(b)**による場合には、当該区画（**図 C2.2.4-2.①**、**③**、**④**、**⑤**）への浸水は、当該浸水状態における船舶の外側の水面までの浸水を想定して差し支えない。
 - (a) 船橋において可視可聴警報を発する浸水警報装置を水密区画内に備える場合
 - (b) 船橋において開閉状態を可視表示する開閉指示器を開口に備える場合
- (2) 上甲板に設けた開口を閉鎖する船楼又は甲板室の出入口から直接通じる一の水密区画に、当該区画（**図 C2.2.4-1.②**、**⑥**）の上端まで船外から海水が打ち込んで浸水したとき。ただし、次の**(a)**又は**(b)**による場合には、当該区画（**図 C2.2.4-2.②**）への浸水は、当該浸水状態における船舶の外側の水面までの浸水を想定して差し支えない。な

お、船楼又は甲板室内の上甲板の開口に、風雨密以外のふた板等を含む閉鎖装置を備える場合 (図 C2.2.4-2.⑥) には、打ち込みによる浸水は想定しないものとする。

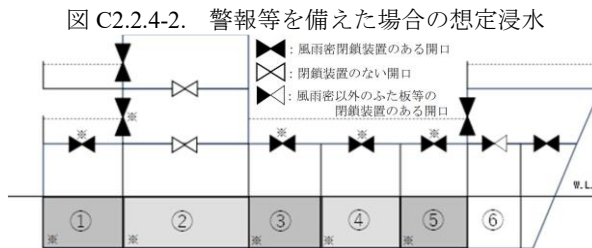
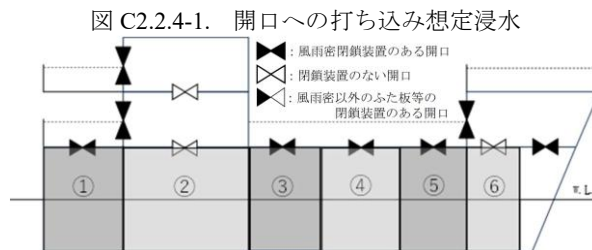
- (a) 船橋において可視可聴警報を発する浸水警報装置を水密区画内に備える場合
- (b) 船橋において開閉状態を可視表示する開閉指示器を船楼又は甲板室の出入口に備える場合
- (3) 外板に近接する区画であって、暴露甲板に開口を有しない一の水密区画に、船側外板又は船底外板の損傷箇所より浸水したとき (浸水状態における船舶の外側の水面まで浸水した状態を想定)。外板に近接する区画とは、次の(a)から(c)のいずれかに該当する区画をいう。
 - (a) 船側外板又は船底外板の一部を構成する水密区画 (外板に接する水密区画)
 - (b) 最高区画喫水の水平面において外板から船体中心線に直角に測った距離が船の幅の 1/20 又は 0.75 m のうちいずれか大きい値の箇所まで損傷した場合に浸水する水密区画 (図 C2.2.4-3.参照)
 - (c) キール線の水平面から測った垂直距離が船の幅の 1/20 又は 0.76 m のうちいずれか大きい値の箇所まで損傷した場合に浸水する水密区画 (図 C2.2.4-4.参照)

-8. C編1編 2.2.4.2-1.にいう「隔壁」とは、C編1編 2.2 に規定する水密隔壁をいう。なお、当該隔壁は、開口を設ける場合を含めて C編1編 2.2.2.1-1.の規定に適合するものであること。

-9. C編1編 2.2.4.2-1.にいう「浸水の可能性があるいずれの開口」とは、上甲板に設けられた風雨密その他の開口をいい、ボルトで固定するマンホールを含まない。

-10. C編1編 2.2.4.2-1.への適合性を確認するため、重量付加法により浸水区画の上端までの浸水等を想定し浸水時の復原性を計算する場合には、当該区画に浸水した海水の自由表面による影響を最大限考慮すること。

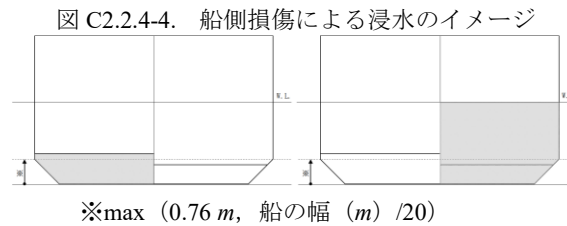
-11. C編1編 2.2.4.2-2.にいう「本会が差し支えないと認める場合」とは、C編1編 2.3 の規定の適用を受ける船舶である場合をいう。



※水密区画に浸水警報装置の検知器又は当該区画の暴露部の開口に開閉指示器を設置



※max (0.75 m, 船の幅 (m) / 20)



C2.4 構造配置

C2.4.1 船底構造

C2.4.1.4 単底構造

二重底の一部又は全部が省略できる船舶の単底構造は、次によることを標準とする。

- (1) センターガーダ
 - (a) 単底構造の船舶には、センターガーダと面材で構成する桁部材を設け、できる限り船首尾に延長すること。
 - (b) センターガーダは、フロアの上端まで達すること。
- (2) サイドガーダ
 - (a) 単底構造の船舶には、サイドガーダと面材とで構成する桁部材を設け、できる限り船首尾に延長すること。
 - (b) サイドガーダは、船底構造を有効に補強するよう、センターガーダとビルジ部の下部との間に適当な間隔で配置すること。
- (3) フロア
 - (a) フロアの上縁は、いずれの部分においても、船体中心線におけるその上縁より高くすること。
 - (b) 主機及びスラスト受の下部のフロアは、十分な深さとし、特に堅固な構造とすること。また、その板厚は、センターガーダの板厚以上とすること。
 - (c) 船底勾配が特に大きい船では、船体中心線におけるフロアの深さを適当に増すこと。
 - (d) フロアには、船体中心線の各側及び船底が扁平な船舶ではビルジ部の下部にビルジ孔を設けること。
 - (e) フロアの上縁に取付ける面材は、曲線状のフロアの場合はビルジ部の上部から反対舷のビルジ部の上部まで、又ブラケットで固着されるフロアの場合はフロアの全幅にわたり、連続的に取付けること。

C3 構造設計の原則

C3.4 構造詳細の原則

C3.4.1 一般原則

C3.4.1.1 構造の連続性

高さの異なる二重底が隣接する場合は、内底板に適当な傾斜をつけて連続的に高さを変化させるか、低い方の二重底の内底板を延長して、強さの連続性を保持することを推奨する。

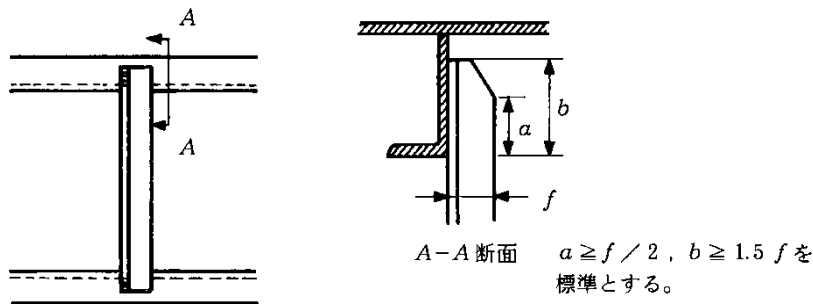
C3.4.2 防撓材

C3.4.2.1 一般

ストラットとロンジのウェブとのラップは、ストラットの遊辺の幅の1.5倍を標準とする。溶接工事の関係から十分にラップ出来ない場合は、溶接脚長を割増する。

図 C3.4.2-1 は、溶接工事の関係から、ストラットの遊辺をスニップする場合の一例である。

図 C3.4.2-1. ストラットとボトムロンジの取合い



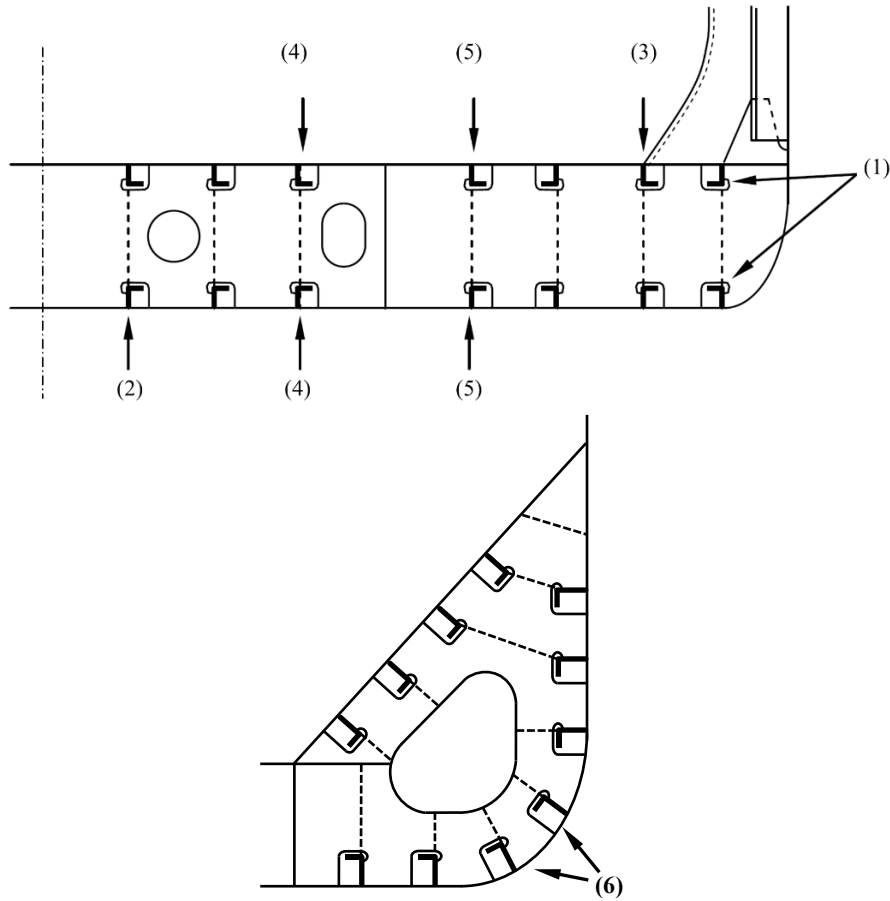
C3.4.5 開口

C3.4.5.1 スロット

防撓材を貫通させるためのスロットは、次に示す箇所にはカラープレート設けることを標準とする。(図 C3.4.5-1.参照)

- (1) 船側部においてせん断力の大きくなる箇所
- (2) 入渠の際、盤木の圧力がかかる箇所
- (3) 主要支持部材の端部ブラケットの先端箇所
- (4) マンホール及び軽目孔等の開口とスロットの距離が近い場合
- (5) 貫通する防撓材の遊辺が向き合う箇所
- (6) ビルジ部のようにスロットの間隔が狭い箇所

図 C3.4.5-1. カラープレートを設ける箇所の例



C4 荷重

C4.4 局部強度において考慮する荷重

C4.4.3 水圧試験状態

C4.4.3.1 外圧

規則 C 編 1 編 4.4.3.1 の適用にあたり、ケース 1 の情報が予め得られない場合には、外圧を 0 とする、もしくはケース 1 の喫水未満となる喫水（例えば、既存船の試験方案における最小喫水に幾らかのマーヅンを与えて設定した値）を仮定する等して差し支えない。

C6 局部強度

C6.4 防撓材

C6.4.1 一般

C6.4.1.3 桁の変位等による防撓材への付加応力

次の算式による値が 1.6 以上となる場合、桁の長さの中央部付近における隔壁、船側又は甲板側の梁には、桁の変位による防撓材への付加応力に対して特別の考慮を払うことを推奨する。

$$\frac{I_b \ell_t^4}{I_t s \ell_b} \times 10^3$$

I_b : 防撓材の断面二次モーメント (cm^4)

I_t : 桁の断面二次モーメント (cm^4)

ℓ_b : 防撓材のスパン (m)

ℓ_t : 桁のスパン (m)

s : 防撓材の心距 (mm)

C7 主要支持構造強度**C7.2 単純桁****C7.2.2 強度評価****C7.2.2.1 一般**

- 1. 規則 C 編 1 編 7.2.2.1-1. の適用にあたって、ウェブフレームの評価で考慮するモーメント及びせん断力は、表 C7.2.2-1 による。
- 2. 片持梁構造にあつては、次の(1)及び(2)の規定による。
- (1) ウェブの深さは、ブラケットの内端から徐々に減じて、片持梁の先端ではブラケットの内端における深さの 50 % として差し支えない。
- (2) 面材の断面積は、ブラケットの内端から徐々に減じて、片持梁の先端部ではブラケットの内端における断面積の 60 % として差し支えない。

表 C7.2.2-1. ウェブフレームの評価において考慮するモーメント及びせん断力

	一層甲板船	二層甲板船	3層以上の多層甲板船
海水による外圧を受けるウェブフレーム	規則 C 編 1 編表 7.2.2-1.	規則 C 編 1 編表 7.2.2-1.	規則 C 編 1 編表 7.2.2-1. 又は規則 C 編 2-6 編 7.2.2.1
片持梁を支持するウェブフレーム	規則 C 編 1 編 7.2.2.2(1)	1層目が二重船側構造かつ2層目が単船側構造： 規則 C 編 1 編 7.2.2.2(1) 1層目かつ2層目が単船側構造： 規則 C 編 1 編 7.2.2.2(2)	規則 C 編 1 編 7.2.2.2(1)

C7.2.6 曲げ剛性**C7.2.6.2 桁の断面二次モーメント**

桁が支持する防撓材について、規則 C 編 1 編 9.3.5 に規定する相対変位による応力を含むホットスポット応力（規則 C 編 1 編 9.3.2 参照）を考慮し、規則 C 編 1 編 9.5 に規定する疲労強度評価を満足する場合は、規則 C 編 1 編 7.2.6.2 を適用してなくて差し支えない。

C7.4 ピラー、ストラット等**C7.4.2 部材寸法要件****C7.4.2.1 座屈強度要件 (オイラー座屈)**

規則 C 編 1 編 7.4.2.1 の適用にあたって、ピラーを評価対象とする場合、次の(1)及び(2)によることを標準とする。

(1) ピラーが受け持つ甲板荷重又は靑波荷重の面積は次の算式による。

$$Sb \text{ (m}^2\text{)}$$

S : ピラーからその前後のピラー又は隔壁防撓材若しくは防撓桁の内面に至る各区間の中心間の距離 (m)
(図 C7.4.2-1.参照)

b : ピラーからその左右のピラー又はフレームの内面に至る各区間の中心間の距離 (m) (図 C7.4.2-1.参照)

(2) 上部甲板間ピラーから評価対象のピラーへ伝達される荷重は、次の算式による。ただし、縦通断面におけるピラーの配置が、船幅方向へ等間隔に連続していることを前提とする。

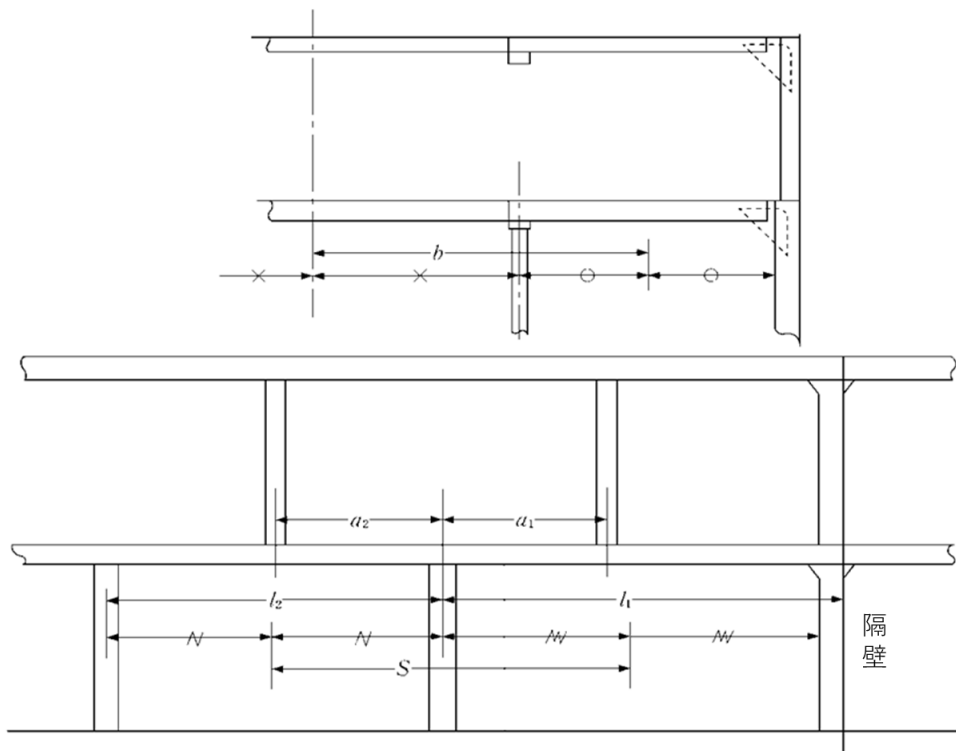
$$k_0 w_0 \text{ (kN)}$$

k_0 : 当該ピラーから甲板間ピラーまでの水平距離 a_i (m) と、当該ピラーからピラー又は隔壁までの距離 l_j (m) に応じ、次の算式による値 (図 C7.4.2-1.参照)

$$2 \left(\frac{a_i}{l_j} \right)^3 - 3 \left(\frac{a_i}{l_j} \right)^2 + 1$$

w_0 : 上部甲板間ピラーが支持する荷重 (kN)

図 C7.4.2-1. S , b 等の測り方



C8 貨物倉解析による強度評価

C8.1 一般

C8.1.3 その他一般要件

C8.1.3.3 代替手法

規則 C 編 8.1.3.3 の適用においては、本会が別途発行した「直接荷重解析に基づく強度評価ガイドライン」を適用すること。

C8.2 評価範囲及び評価対象部材

C8.2.1 評価範囲

C8.2.1.1 評価範囲及びターゲットホールド

-1. 規則 C 編 8.2.1.1 に規定するターゲットホールドの選定にあたり、次の(1)から(5)の荷重及びその組合せによる影響を考慮すること。

- (1) 静水中垂直曲げモーメント及び波浪中垂直曲げモーメント
- (2) ピッチ及びロール
- (3) 貨物倉の容積重心位置に作用する前後、左右及び上下方向加速度
- (4) 波浪変動圧
- (5) その他本会が必要と認める荷重

-2. 船体中央部以外の貨物倉においてターゲットホールドと構造様式が大きく異なる箇所がある場合、当該構造を適切にモデル化し、有限要素解析を実施するよう要求する場合がある。

C8.2.2 評価対象部材

C8.2.2.1 浸水状態に対する評価対象部材

水密隔壁構造のうち、外圧と内圧の差が小さい箇所(例えば、二重船側構造を構成する縦通隔壁及びそれに付く桁部材)は評価対象外として差し支えない。

C8.3 構造モデル

C8.3.1 モデル範囲及び部材

C8.3.1.1 モデル化範囲

-1. 規則 C 編 8.3.1.1-4.の適用にあたって、次の(1)及び(2)に従いモデル化を行うことを推奨する。ただし、本規定は規則 C 編 8.5.1.2-2.に規定する境界条件を用いることを前提とする。

- (1) 最前端貨物倉をターゲットホールドとする場合、外圧等の面外荷重により生じる垂直曲げモーメント等を適切に再現するため、隣接する貨物倉の後端から船舶の最前端まで外板を再現すること。その他構造部材については、ターゲットホールドの構造応答に影響が無いよう簡略化又は省略して差し支えない。ただし、船首部構造における重量分布によりターゲットホールドに生じる垂直曲げモーメント等を再現できるよう、適切に質点要素やせん断荷重の付与等を行うこと。
- (2) 最後端貨物倉をターゲットホールドとする場合、前(1)と同様の理由により、隣接する貨物倉の前端から船舶の最後端まで外板をモデル化すること。その他構造部材については、ターゲットホールドの構造応答に影響が無いよう簡略化又は省略して差し支えない。ただし、ターゲットホールドより後方位置における重量分布によりターゲットホールドに生じる垂直曲げモーメント等を再現できるよう、質点要素やせん断荷重の付与等を行うこと。

-2. 最前端貨物倉及び最後端貨物倉以外をターゲットホールドとする場合において、当該ホールドに隣接する区域が機関区域及び船首構造区域等貨物倉以外となる場合、当該区域のモデル化範囲及びモデル化する部材は、本会と事前に協議の上、決定すること。

C8.3.1.2 モデル化する部材

- 1. モデルの前後端に横隔壁構造がある場合は当該構造をモデル化すること。
- 2. モデルの前後端にウェブフレームがある場合はモデル化すること。

C8.3.3 メッシュ分割等**C8.3.3.1 一般**

- 1. 不連続防撓材は、スニップ端周辺におけるウェブ高さの減少はモデル化せず、連続した防撓材としてモデル化して差し支えない。
- 2. 主要支持部材のウェブ防撓材が有限要素のメッシュの境界線上に配置できない場合にあっては、可能な限り距離を調整し、近接の要素点を結ぶ一次元要素として差し支えない。
- 3. 甲板横桁及びストリングのフランジに平行な方向に付く座屈防撓材並びに大きなブラケットに付く座屈防撓材は、ロッド要素等を用いてモデル化すること。

C8.3.3.3 ブラケットのモデル化

- 1. 主要支持部材の一部を形成する大きなブラケットの自由辺の形状のモデル化は、原則として防撓材間の心距と同じメッシュサイズとすること。
- 2. ブラケットの終端部は、それが到達する部材の最も近い節点に結合させること。ただし、モデル化されたブラケットの腕の長さは実際のブラケットの腕の長さ以下とすること。また、ブラケットのフランジ等ブラケットが到達する部材と結合しない小さい部材についてモデル化する場合、それらが結合しないようモデル化すること。
- 3. 典型的なメッシュサイズ以上であっても、原則として、トリッピングブラケットをモデル化する必要はない。

C8.3.3.5 局所モデル

- 1. **規則 C 編 1 編 8.3.3.5** の適用にあたって、局所モデルの評価対象範囲において適切な構造応答が得られるよう、細かいメッシュでモデル化する範囲を決定すること。また、局所モデルの端部は、貨物倉を再現したモデルの主要支持部材と一致させること。
- 2. **規則 C 編 1 編 8.3.3.5-1** の適用にあたって、応力集中部を評価する場合のメッシュ分割は次の**(1)**から**(3)**による。
 - (1) 局所モデルのうち評価箇所及びその近傍のメッシュサイズを **50 mm×50 mm** 以下とすることを標準とする。
 - (2) 評価箇所から全方向に少なくとも **10** 要素については、前**(1)**の規定に従う。
 - (3) 評価箇所の構造応答に影響を与えることが見込まれる部材や小開口はモデル化する。また、前**(1)**に基づき、**50 mm×50 mm** 以下のサイズでメッシュ分割する範囲においては、小さなブラケットやブラケットに付く面材もモデル化する。
- 3. **規則 C 編 1 編 8.3.3.5-3** の適用にあたって、局所モデルの端部の節点に、貨物倉を再現した構造モデルを用いた解析結果から得られる節点の変位を与える方法を用いること。これらのモデルの節点が一致しない場合、多点拘束を用いた上で節点に変位を与える等して差し支えない。

C8.5 境界条件及び荷重条件**C8.5.1 境界条件****C8.5.1.1 水圧試験状態における境界条件**

規則 C 編 8.5.1.2 の適用にあたって、水圧試験がドックにて実施され盤木からの反力が船体構造に作用する場合にあっては、当該反力の影響を考慮できる境界条件を与えることを推奨する。

C8.5.2 荷重条件**C8.5.2.1 船体動揺により生じる船殻重量の変動分**

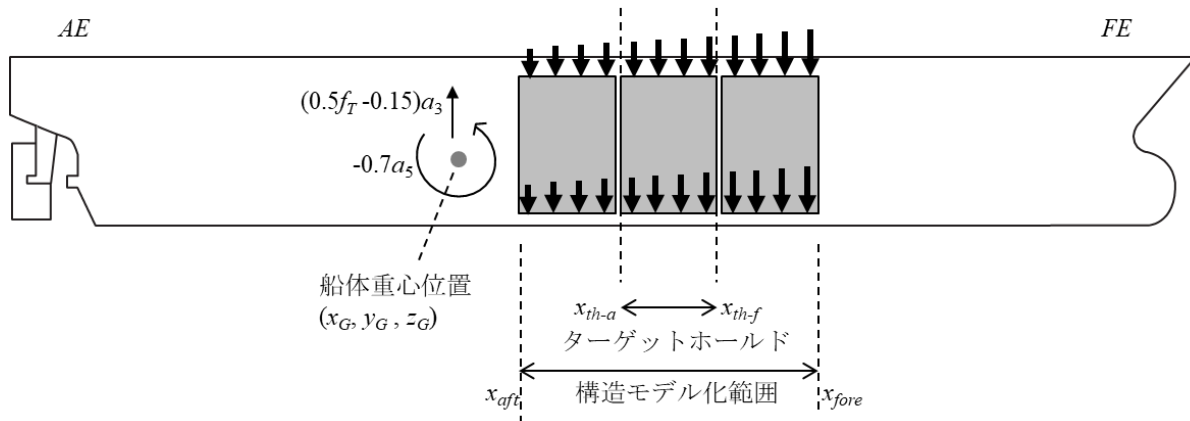
規則 C 編 8.5.2.2-4 の適用にあたって、船体動揺により生じる船殻重量の変動分は、考慮する積付状態における船体重心位置において、加速度を付与する方法を用いて差し支えない。**図 8.5.1-1** に一例を示す。

C8.5.2.2 構造モデルへのモーメント付与方法

- 1. **規則 C 編 8.5.2.2-5** の適用にあたって、梁理論によるハルガーダ荷重から得られた応力を重ね合わせる方法（間接法）を用いる場合、ポアソン効果により生じる船幅方向又は上下方向の応力を適切に考慮すること。原則として、船長方向に生じた応力の 10% の船幅方向応力又は上下方向応力を考慮すること。
- 2. 中央部以外の貨物倉においては、当該貨物倉の構造及び作用する荷重の特徴並びに再現した構造モデルの特徴等を踏まえ、調整モーメントの省略を認める場合がある。

図 8.5.1-1. 船体動揺に生じる船殻重量の変動分の例

↓ : 船殻重量の変動分 (HM-1の上下方向加速度 a_z に対する変動分)



C8.6 強度評価

C8.6.1 降伏強度評価

C8.6.1.2 一般

規則 C 編 1 編 8.6.1.2-2. いう「本会の適当と認めるところによる。」とは、C8.3.3.5-2. に規定するメッシュを用いて解析により得られた応力が次の基準に従うことをいう。

(1) 50 mm×50 mm サイズのメッシュサイズに対しては、次による。

$$\lambda_f \leq \lambda_{fperm}$$

λ_f : 降伏使用係数で、次による。

$$\lambda_f = \frac{\sigma_{eq}}{C_{fa} C_m \cdot 235/K}$$

σ_{eq} : 参照応力で、規則 C 編 1 編 8.6.1.1 による。

C_{fa} : 疲労に対する係数で、1.0 とする。ただし、規則 C 編 1 編 9 章に規定する疲労強度評価の基準を満足する構造に対しては、1.2 とする。

C_m : 表 8.6.1-1. による。

λ_{fperm} : 許容降伏使用係数で、1.0 とする。

(2) 50 mm×50 mm サイズのメッシュより細かいメッシュを用いる場合、50 mm×50 mm のメッシュに相当する範囲で、複数要素の応力を平均した値を参照応力として差し支えない。

表 8.6.1-1. C_m の値

	溶接に接しない要素	溶接に接する要素
最大荷重状態	1.70	1.50
上記以外	1.36	1.20

C8.6.2 座屈強度評価

C8.6.2.1 座屈強度評価基準

規則 C 編 8.6.2.1-2. の適用にあたって、規則 C 編 8.3.1.1 に規定する範囲相当を再現したモデルを用いた非線形構造解析等に基づき、評価部材及び周辺構造が十分な冗長性を有することを確認することができる。

C9 疲労

C9.1 一般

C9.1.2 疲労強度評価の適用

C9.1.2.2 適用

規則 C 編 1 編 9.1.2.2-1.(3)に規定する「本会が必要と認める船舶」には、規則 C 編 1 編 1.2.2.4 より任意で規則 C 編 1 編 8 章に規定する貨物倉解析による強度評価を実施する船舶を含む。ただし、この場合規則 C 編 1 編 9.3.1.2(2)の評価のみとして差し支えない。

C10 追加の構造要件

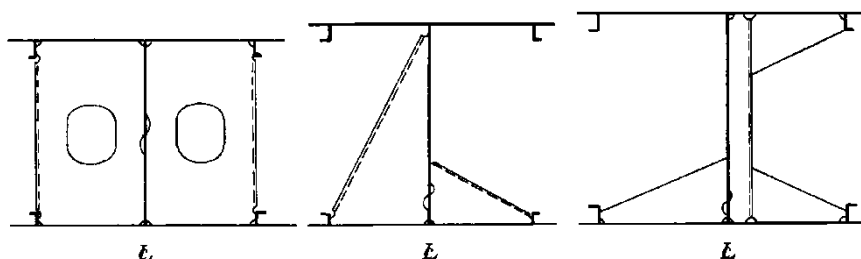
C10.2 船底構造

C10.2.2 ガーダ及びフロア

C10.2.2.1 入渠のための補強

規則 C 編 10.2.2.1-2. に規定するドッキングブラケットは、センターガーダの高さに応じ、座屈強度を考慮して板厚、形状等を決すること。図 C10.2.2-1. は、その参考例である。

図 C10.2.2-1. ドッキングブラケットの形状



C10.2.3 船底外板

C10.2.3.2 ビルジキール

- 1. ビルジキールの端部構造は、次の(1)及び(2)を推奨する。
 - (1) ビルジキール端部からパッドプレート端部までの距離は 50 mm 以上 100 mm 以下とすること。
 - (2) ビルジキール端部には適切に勾配又は丸みを付けること。
- 2. ビルジキール端部の支持構造は、次の(1)又は(2)を推奨する。
 - (1) ビルジキール端部を横部材で支持する場合、当該横部材はビルジキール端部とパッドプレート端部のできる限り中間に配置すること。(図 C10.2.3-1. 参照)
 - (2) ビルジキール端部を縦通防撓材で支持する場合、当該縦通防撓材は少なくとも範囲 A の前後直近に配置される横部材まで延長すること。(図 C10.2.3-2. 参照)

図 C10.2.3-1. ビルジキール端部の横部材による支持構造例

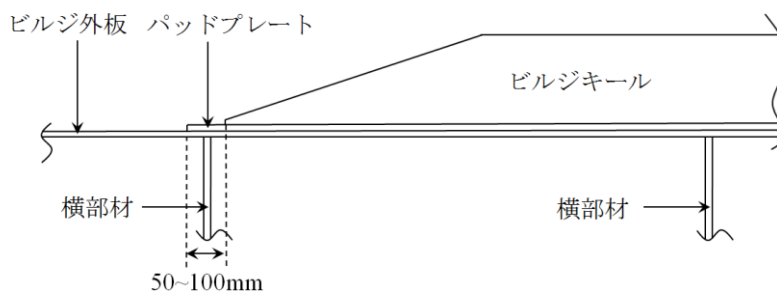
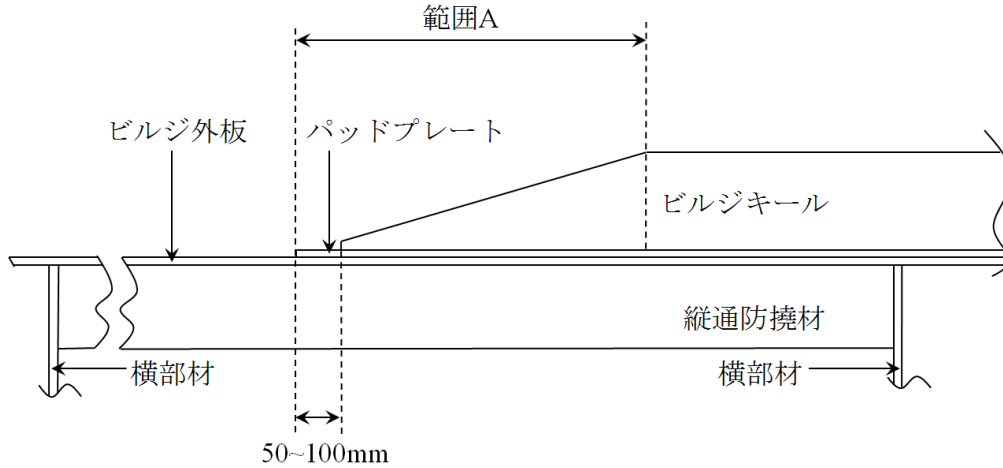


図 C10.2.3-2. ビルジキール端部の縦通防撓材による支持構造例



C10.3 船側構造

C10.3.2 片持梁構造

C10.3.2.2 片持梁とウェブフレームとの固着

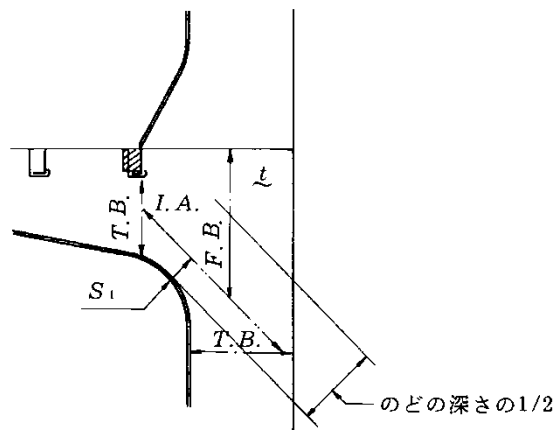
- 1. 片持梁とウェブフレームを固着するブラケットには、座屈を防止するため、例えば図 C10.3.2-1.に示すように、パネルを小さくするよう防撓材を適当な間隔で配置すること。
- 2. 面材側からのどの深さの1/2の範囲において、圧縮力方向に逆山形鋼等の防撓材を、次の算式による間隔を標準として配置すること。

$$s_1 = 35t$$

s_1 : 防撓材の間隔 (mm) (図 C10.3.2-1.参照)

t : ブラケット部分の板厚 (mm)

図 C10.3.2-1. ブラケットの補強



C10.3.5 船側外板

C10.3.5.1 船の中央部におけるシアストレーキ

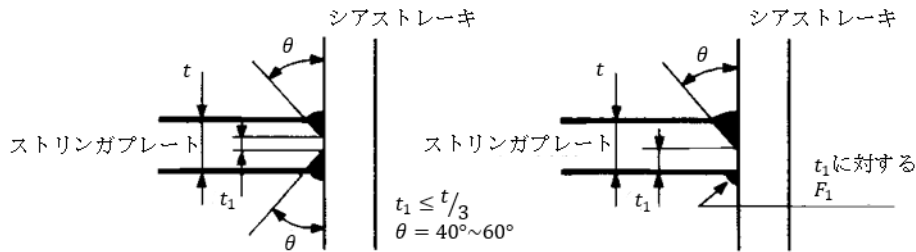
シアストレーキは、次の(1)から(4)について注意を払うこと。

- (1) シアストレーキの上縁は適当に面とりを行う。
- (2) シアストレーキとブルワークとは中央部 $0.6L_c$ 間は溶接することはできない。またシアストレーキの上縁には、船首尾部を除きアイプレート等の艤装金物等を溶接することはできない。
- (3) ラウンドガンネル部の曲げ加工された箇所の外面に、艤装金物、ガッタパー端部等を溶接するときは特別の考慮を

払う必要がある。

- (4) 強力甲板のシアストレーキとストリングプレートの T 継手溶接構造は、少なくとも中央部 $0.6L_c$ 間は次を標準とする。ただし、ストリングプレートの厚さが 13 mm 未満の場合は、開先をとらず F_1 のすみ肉溶接として差し支えない。(図 C10.3.5-1 参照)

図 C10.3.5-1. シアストレーキとストリングプレートの T 継手溶接構造



C10.3.6 船首隔壁後方及び機関室前壁前方の防撓構造

C10.3.6.1

船首隔壁と船首から $0.15L_c$ の箇所との間には船首倉内のストリングプレート又はサイドストリングの延長上にサイドストリングを設け、かつ、適当な位置にウェブフレームを設ける構造を推奨する。

C10.4 甲板構造

C10.4.1 暴露甲板のキャンバー

C10.4.1.1

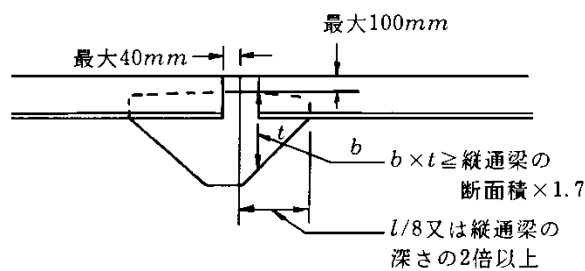
暴露甲板のキャンバーは、船の長さの中央において、 $B/50$ を標準とする。

C10.4.2 デッキロンジ及びデッキビーム

C10.4.2.1 デッキロンジ

デッキロンジの端部固着は図 C10.4.2-1 を標準とする。

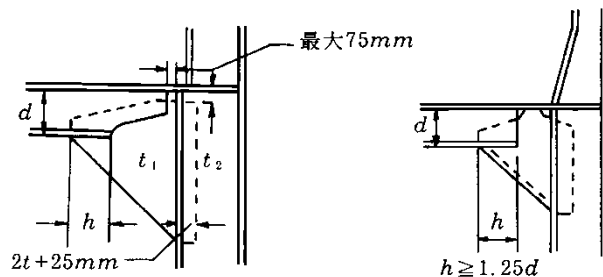
図 C10.4.2-1.



C10.4.2.2 デッキビーム

デッキビームのブラケット固着は図 C10.4.2-2 を標準とする。

図 C10.4.2-2.



(備考)

 $h \geq 1.5$ 遊辺のフランジ幅 (逆山形鋼の場合) $h \geq 75 \text{ mm}$ (球板の場合) t : t_1 又は t_2 のうち小さい方

C10.4.3 デッキガーダ及びデックトランス

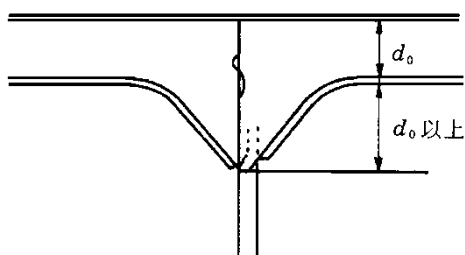
C10.4.3.1 構造

- 1. デッキロンジを支持するデックトランスは、なるべく二重底のフロアの位置に設けなければならない。
- 2. ピラー上部及び下部等、集中荷重を受ける箇所では桁にトリッピングブラケットを設ける。さらにスロットにはカラーを設ける。船楼端隔壁下部ではカラーのみで差し支えない。また、カラーはブラケット内端の付近のスロットにも設けること。
- 3. 桁のウェブの突合せ継手はスロット部を避ける。面材の突合せ継手はナックル部を避ける。スロットの深さは $0.4d_G$ 以下とし、それを超える場合はカラーを設ける。ただし、 $0.5d_G$ を超えてはならない。上部構造に対しては適当に参酌してよい。ここで、 d_G は桁の深さとする。

C10.4.3.2 端部の固着

デッキガーダの連続性について、ブラケットの深さは、ウェブの深さの2倍を標準とする。これより浅い場合は控板(ガセットプレート)を設ける等の考慮を払う必要がある。(図 C10.4.3-1.参照)

図 C10.4.3-1.

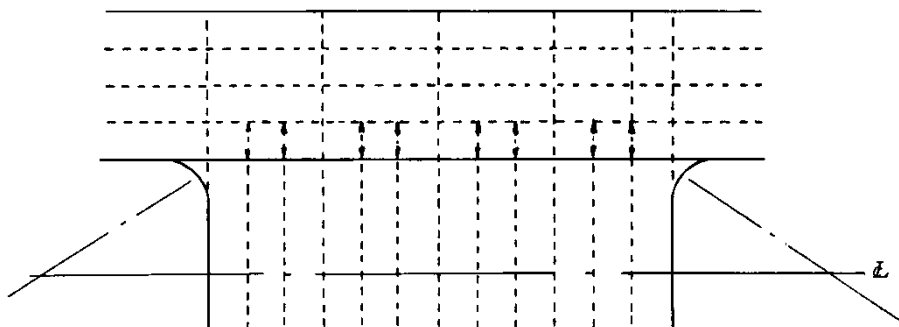


C10.4.4 甲板

C10.4.4.1 一般

クロスデッキは横式構造とする事が望ましい。(図 C10.4.4-1.参照)

図 C10.4.4-1.

**C10.4.4.4 甲板口の補強等**

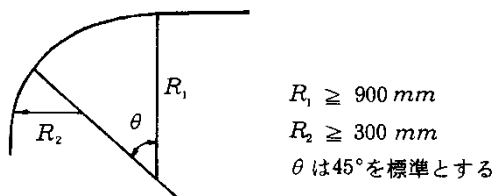
-1. 四すみの R の最小値は、次を標準とする。開口が小さい場合は、四すみの R は適当に減じて差し支えない。階段等の小開口の四すみの R は、クロスデッキ以外の強力甲板では 150 mm 、その他の箇所では 75 mm 程度で差し支えない。

中央部 $0.5L_c$ 内の強力甲板： 250 mm

その他の箇所： 200 mm

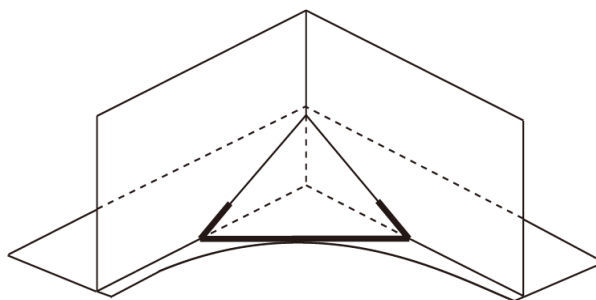
-2. R が 600 mm 以上の場合又は開口隅部の形状を放物線又はそれと類似の形状とした場合は、二重張り又は厚板は不要である。例えば図 C10.4.4-2.のような形状とすることを推奨する。

図 C10.4.4-2.



-3. 規則 C 編 10.4.4.3.にいう斜板や防護材等の付属品を設ける場合には、例えば、図 C10.4.4-3.及び図 C10.4.4-4.のような方法により付属品を取付けること。

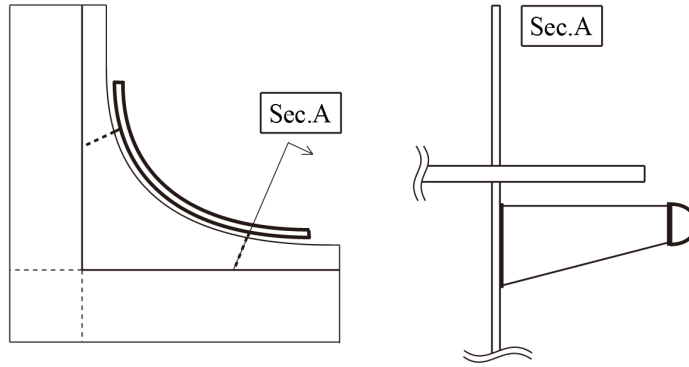
図 C10.4.4-3. 斜板の取付け方法の例



(備考)

斜板と強力甲板の取合い部(太線部)を非溶接とする。

図 C10.4.4-4. 防護材の取付け方法の例



(備考)

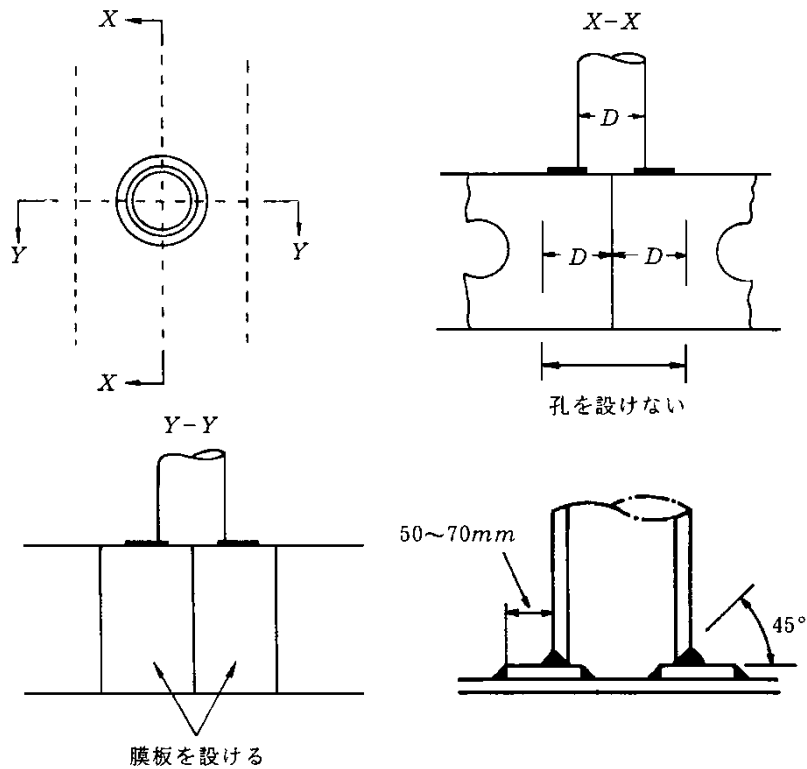
防護材（半丸鋼）をハッチサイドガーダ及びハッチエンドビームに取付ける。

C10.4.5 ピラー

C10.4.5.2 倉内のピラー

ピラーの下部の補強は、[図 C10.4.5-1](#)による。

図 C10.4.5-1.



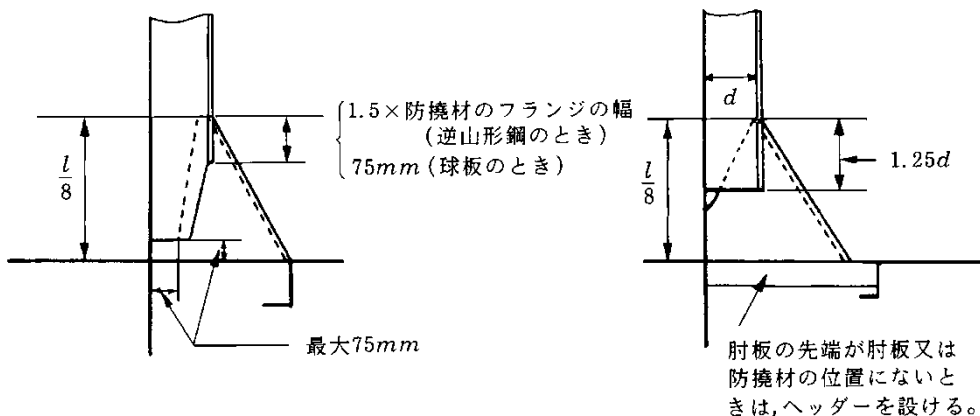
C10.5 隔壁構造

C10.5.1 水密隔壁の構造

C10.5.1.4 平板隔壁

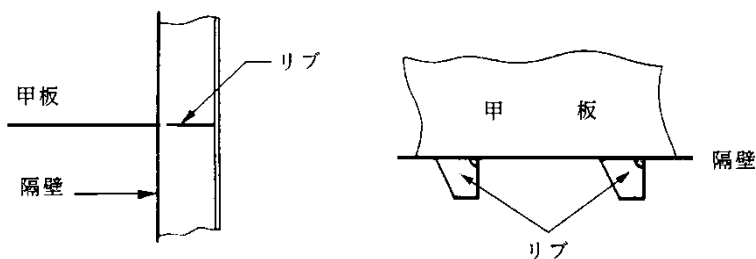
-1. 防撓材のブラケットの寸法は、[図 C10.5.1-1](#)のようにする。

図 C10.5.1-1.



- 2. 甲板が隔壁の箇所では、その甲板の箇所では防撓材にリブを設ける。(図 C10.5.1-2.参照)

図 C10.5.1-2.



C10.9 スロッシングに対するタンク構造

C10.9.1 一般

C10.9.1.1 適用

次の(1)及び(2)に該当する構造設計を推奨する。

- (1) 液体貨物タンクの縦揺れ固有周期が、ピッチ周期の20%の範囲より外かつ同周期より±1.5秒離れている場合。
- (2) 液体貨物タンクの横揺れ固有周期が、ロール周期の20%の範囲より外かつ同周期より±1.5秒離れている場合。

C11 貨物区域外の構造

C11.3 船楼, 甲板室

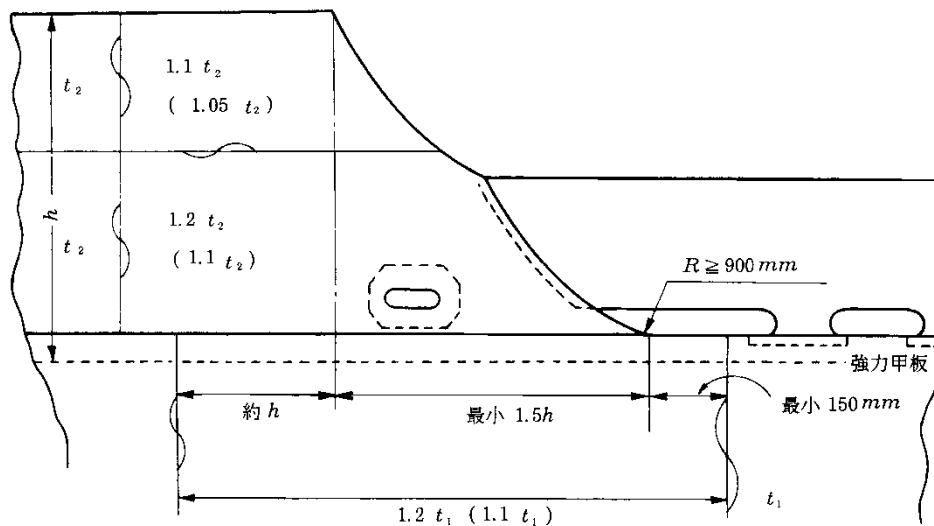
C11.3.2 船楼

C11.3.2.5 船楼端部の補強

船楼端部の構造は図 C11.3.2-1.及び図 C11.3.2-2.による。

- (1) 船楼側部の外板は船楼端部を超えて十分延長し、端部では十分な丸みを付ける。 $(R \geq 900 \text{ mm})$
- (2) 強力甲板のシアストレーキの突合せ継手はRの端の箇所から 150 mm 以上離す。
- (3) 外板の増厚は $0.4L$ 内では図 C11.3.2-1.及び図 C11.3.2-2.のとおりとし(伸縮継手を設けない場合の増厚は伸縮継手を設ける場合と同じ。), 船首尾部 $0.2L$ では0, 中間の位置では補間法により求めた割合で増厚する。
- (4) セットイン船楼の場合は, 外板を増厚する必要はない。

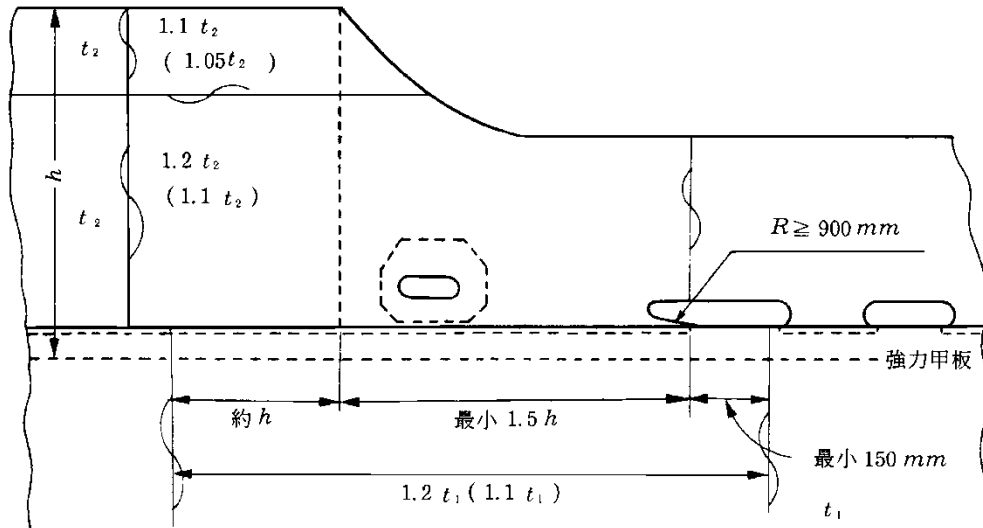
図 C11.3.2-1. 船楼端部の構造 (伸縮継手を設ける場合)



(備考)

1. t_1 は, シアストレーキの厚さ
2. t_2 は, 船楼側部の外板の厚さ
3. ()のないものは, 船楼甲板を強力甲板とする場合
4. ()は, 船楼甲板を強力甲板としない場合の板厚

図 C11.3.2-2. 船楼端部の構造 (伸縮継手を設けない場合)



(備考)

記号については図 C11.3.2-1.の備考を参照

C11.4 機関室**C11.4.2 主機下部の構造****C11.4.2.1 二重底構造**

-1. 機関室の二重底構造部材の寸法は、次を標準とする。ただし、他の適当な方法で検討し寸法を定める場合は、この限りでない。

(1) センターガーダの厚さ（ネット寸法）は、次の算式による値以上とする。

$$t = 4.2 + 0.056L_c \text{ (mm)}$$

(2) サイドガーダ及びフロアの厚さ（ネット寸法）は、次の算出式による値以上とする。

$$L_c \leq 100 \text{ m のとき: } t = 0.6\sqrt{L_c} + 2.5 \text{ (mm)}$$

$$L_c > 100 \text{ m のとき: } t = 5.0 + 0.035 L_c \text{ (mm)}$$

-2. 主機台板下部のガーダは、できる限り内底板を貫通させる。内底板を貫通させられない場合は、内底板の厚さを規定値より適当に増し、桁板は開先を取って溶接する。また、桁板にマンホールを設ける場合は、その数を最小限に留める。

-3. 主機を内底板に直接据え付ける場合、その直下の区画はコファダムとすることを推奨する。この区画を深水油タンクとする場合には、主機据え付けボルト部の水密性を保持するために、キャップ・ナット又はパッキン等を設ける。

C11.5 船尾構造**C11.5.1 船尾材****C11.5.1.2 プロペラ柱**

鋼板船尾材の後縁に丸棒を使用する場合は、その半径（グロス寸法）は $0.7(0.40L + 16)$ 以上を標準とする。また、丸棒と鋳鋼との継手及び丸棒相互の継手部では、丸棒の径の1/3以上の深さの開先をとって溶接する必要がある。

C11.5.1.5 ラダーホーン

規則 C編 11.5.1.5 の適用上、考慮すべき曲げモーメント、せん断力、トルク及び各応力は直接計算法又は簡易法により求めること。直接計算法に用いるデータは **C13.2.4** によること。簡易法は次の(1)又は(2)によること。

(1) 1点弾性支持のラダーホーン

(a) 考慮している断面における曲げモーメント M は次の算式による。(図 C11.5.1-1.参照)

$$M = Bz \quad (M_{max} = Bd \times 10^{-3}) \text{ (N-m)}$$

B : 規則 C編 13.2.4 により求まるピントルベアリングの支持反力 (N)

- (b) 考慮している断面における捩りモーメント
- T_h
- は次の算式による。(図 C11.5.1-1参照)

$$T_h = Bc(z) (N\cdot m)$$

- (2) 2点弾性支持のラダーホーン

- (a) 曲げモーメント

ラダーホーンの一般的な断面に作用する曲げモーメント (N) は、次による。

- i) ラダーホーン下部支持点と上部支持点の間

$$M = F_{A1}z$$

- ii) ラダーホーン上部支持点より上方

$$M = F_{A1}z + F_{A2}(z - d_{lu} \times 10^{-3})$$

F_{A1} : ラダーホーン下部支持点における支持力 (N) で、図 C13.2.4-7における B_1 とする。

F_{A2} : ラダーホーン上部支持点における支持力 (N) で、図 C13.2.4-7における B_2 とする。

z : 図 C11.5.1-2.に規定する距離 (m) で、同図に規定する距離 d (mm) 未満とする。

d_{lu} : ラダーホーンの底部ベアリングと上部ベアリング間の距離 (mm) (図 C13.2.4-7.においては

$$d_{lu} = d - \lambda)$$

- (b) せん断力

ラダーホーンの一般的な断面に作用するせん断力 B (N) は、次による。

- i) ラダーホーン下部ベアリングと上部ベアリングの間

$$B = F_{A1}$$

- ii) ラダーホーン上部ベアリングより上方

$$B = F_{A1} + F_{A2}$$

F_{A1}, F_{A2} : 支持力 (N)

- (c) トルク

ラダーホーンの一般的な断面に作用するトルク ($N\cdot m$) は、次による。

- i) ラダーホーン下部ベアリングと上部ベアリングの間

$$T_h = F_{A1}e(z)$$

- ii) ラダーホーン上部ベアリングより上方

$$T_h = F_{A1}e(z) + F_{A2}e(z)$$

F_{A1}, F_{A2} : 支持力 (N)

$e(z)$: 図 C11.5.1-2.に規定する捩りモーメントのてこ (m)

- (d) せん断応力及び捩り応力の計算

- i) ラダーホーン下部ベアリングと上部ベアリングの間の一般的な断面については、応力は次による。

τ : 次の算式によるせん断応力 (N/mm^2)

$$\tau = \frac{F_{A1}}{A_h}$$

τ_t : 中空ラダーホーンについて、次の算式による捩り応力 (N/mm^2)

$$\tau_t = \frac{T_h}{2F_T t_h} \times 10^{-3}$$

中実構造のラダーホーンについては、本会の適当と認めるところによる。

F_{A1}, F_{A2} : 支持力 (N)

A_h : Y 軸方向に関するラダーホーンの有効せん断面積 (mm^2)

T_h : トルク ($N\cdot m$)

F_T : ラダーホーン外壁部の平均面積 (m^2)

t_h : ラダーホーン外壁部の板厚 (mm) で、任意のラダーホーンの断面における τ_t の最大値は、 t_h が最小となる位置において算出される。

- ii) ラダーホーン上部ベアリングより上方の一般的な断面については、応力は次による。

τ : 次の算式によるせん断応力 (N/mm^2)

$$\tau = \frac{F_{A1} + F_{A2}}{A_h}$$

τ_t : 中空ラダーホーンについて、次の算式による捩り応力 (N/mm^2)

$$\tau_t = \frac{T_h}{2F_T t_h} \times 10^{-3}$$

中実構造のラダーホーンについては、本会の適当と認めるところによる。

F_{A1} , F_{A2} , A_h , T_h , F_T , t_h : 前 **i)**による。

(e) 曲げ応力の計算

長さ d の範囲内のラダーホーンの一般的な断面における応力は次による。

σ_b : 次の算式による曲げ応力 (N/mm^2)

$$\sigma_b = \frac{M}{Z_X}$$

M : 考慮する断面における曲げモーメント ($N\cdot m$)

Z_X : X 軸周りの断面係数 (cm^3) (図 C11.5.1-2.参照)

図 C11.5.1-1. ラダーホーンの幾何学パラメータ (1点弾性支持)

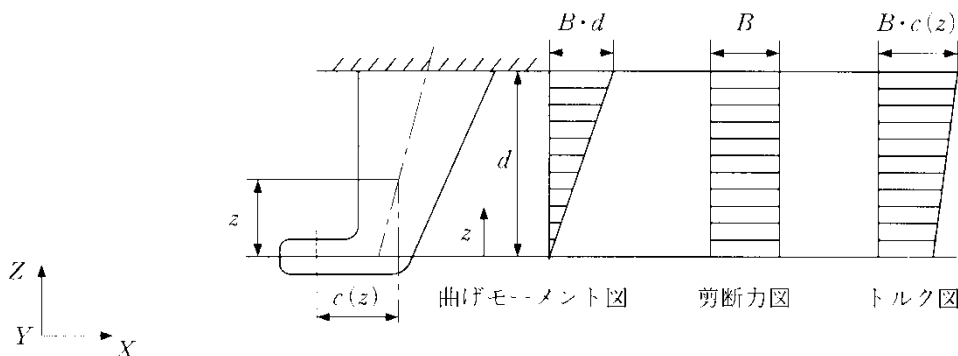
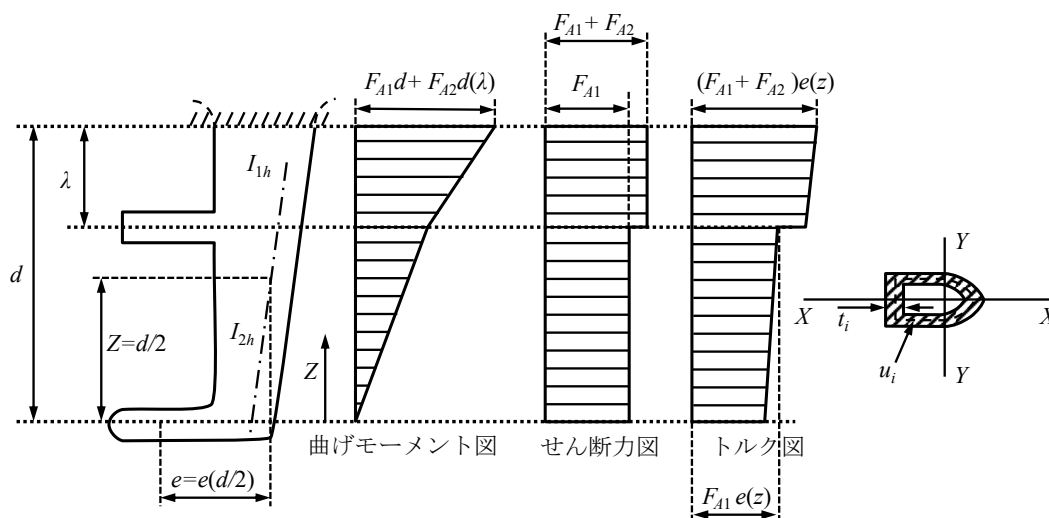


図 C11.5.1-2. ラダーホーンの幾何学パラメータ (2点弾性支持)



C11.5.2 船尾隔壁より後方の防撓構造

C11.5.2.5 船尾材に結合する外板

-1. 船尾材に結合する外板の板厚 t (mm) は、次の算式による値以上を標準とする。

$$t = 0.094(L_{C300} - 43) + 0.009b$$

b : 板パネルの短辺の長さ (mm)

-2. 前-1.にかかわらず、プロペラボス及びヒールプレート近傍にあっては、外板の板厚 t (mm) は、次の算式による値以上を標準とする。

$$t = 0.105(L_{C300} - 47) + 0.011b$$

b : 前-1.による。

C12 溶接

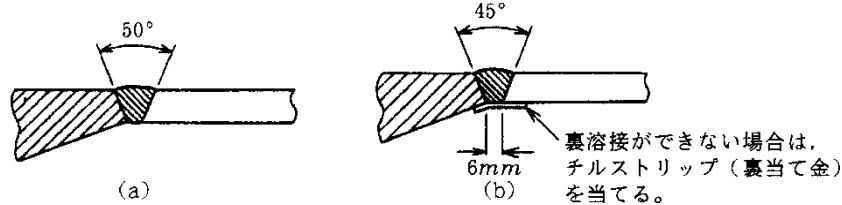
C12.2 溶接継手

C12.2.1 一般

C12.2.1.2 突合せ継手

船尾材等，大型の鋳鋼品又は鍛鋼品と鋼板を突合せ溶接によって固着する場合の溶接継手の詳細は，[図 C12.2.1-1.\(a\)](#)及び**(b)**に示す方法を標準とする。

図 C12.2.1-1. 鋳・鍛鋼品と鋼板との突合せ継手の詳細



C12.2.1.4 部分溶込み溶接又は完全溶け込み溶接

開先のルート部まで溶込みを確保するため，通常，開先角度は40度から60度とする。

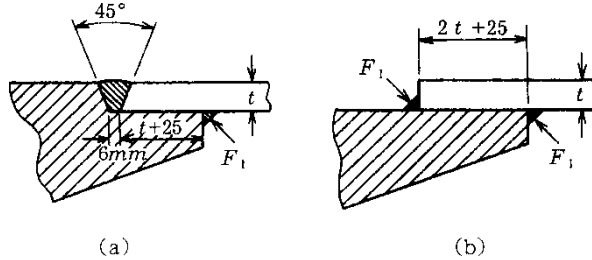
C12.2.1.5 他の種類の継手

-1. 重ね継手又はせぎり継手において曲げを考慮しなければならないときには，次に掲げる重ね幅を標準とする。

- (1) 重ね継手の場合，板厚の薄い方の板厚の2倍に25 mmを加えた幅以上とする。ただし，50 mmを超える必要はない。
- (2) せぎり継手の場合，板厚の薄い方の板厚に25 mmを加えた幅以上とする。ただし，40 mmを超える必要はない。

-2. 船尾材等，大型の鋳鋼品又は鍛鋼品と鋼板とを重ね溶接によって固着する場合の溶接継手の詳細は，[図 C12.2.1-2.\(a\)](#)及び**(b)**に示す方法を標準とする。

図 C12.2.1-2. 鋳・鍛鋼品と鋼板との重ね継手の詳細

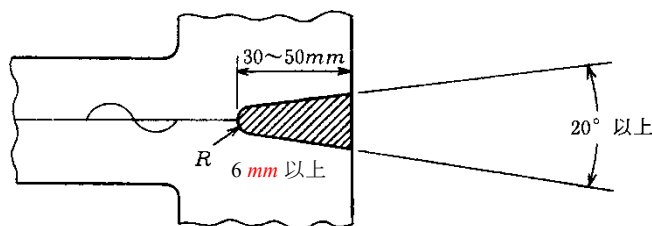


C12.2.2 特定の箇所の継手に対する追加要件

C12.2.2.4 鋼板船尾材のプロペラ軸孔鋳物と鋼板との取合い

船尾材を鋳鋼品で組立てる場合の溶接継手の詳細は，[図 C12.2.2-1.](#)を標準とする。

図 C12.2.2-1. 鋳鋼船尾材の継手の詳細



C13 舵

C13.2 舵

C13.2.1 一般

C13.2.1.1 適用

-1. 3個以上のピントルを有する舵の各部材寸法は**規則 C編 13章**を準用して定める。ただし、各部材に加わるモーメント及び力については、**C13.2.4**を準用し、直接計算法を用いて算出する。

-2. 特殊な断面又は形状を有する舵については、次の**(1)**及び**(2)**による。

(1) ノズル型舵の各部材寸法は、**規則 C編 13章**の規定を準用して定める。この場合、舵の面積 A 及び舵頭材の中心線より前方にある舵の面積 A_f は、次により算出する。ただし、実験又は詳細な理論計算により舵力及び舵トルクが求められている場合はこの限りではない。

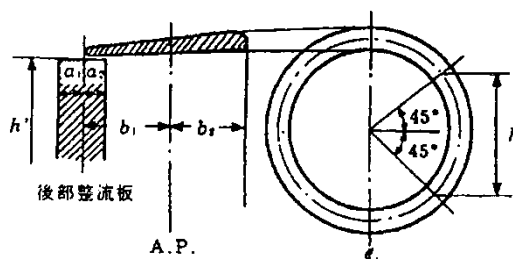
$$A = 2h(b_1 + b_2) + h'(a_1 + a_2) \quad (m^2)$$

$$A_f = 2hb_2 \quad (m^2)$$

a_1, a_2, b_1, b_2, h 及び h' : **図 C13.2.1-1**による。

(2) その他の舵については、実験又は詳細な理論計算により舵力及び舵トルクを求め、**規則 C編 13章**を準用して各部材寸法を定める。なお、実験結果又は理論計算結果は本会に提出すること。

図 C13.2.1-1. ノズル型舵の面積



-3. 舵角が35度を超える舵については、実験又は詳細な理論計算により舵力及び舵トルクを求め、**規則 C編 13章**を準用して各部材寸法を定める。なお、実験結果及び理論計算結果は本会に提出する。

C13.2.1.2 材料

- 1. 舵頭材の径が小さい場合は、炭素鋼鋳鋼品を使用することはできない。
- 2. 圧延棒鋼 (KSF440-M) は、KSF440-M と同等に扱って差し支えない。

C13.2.1.4 代替設計

規則 C編 13.2.1.4に基づき、降伏応力が 205 N/mm^2 未満の鋳鋼品を舵心材に使用する場合、**規則 C編 13.2.6.3-3.(2)**に規定する舵切込み部周辺における舵心材の許容応力の適用において、当該材料の降伏応力を考慮するよう要求することがある。

C13.2.4 舵構造の強度計算

C13.2.4.1 舵構造の強度計算

-1. 舵及び舵頭材に働く曲げモーメント、せん断力及び支持反力の評価は、**図 C13.2.4-1**から**図 C13.2.4-7**に示す舵の基本モデルを用いて行うことができる。

-2. 舵本体に働く曲げモーメント M_R 及びせん断力 Q_1 、ベアリング部に働く曲げモーメント M_b 、舵頭材と舵心材との接合部に働く曲げモーメント M_s 及び支持反力 B_1, B_2, B_3 を求める。そのモーメント及び反力を用いて、**規則 C編 13章**による応力解析を行う。

-3. モーメント及び力の評価法は次の**(1)**から**(3)**による。ただし、ラダーホーンにより2点弾性支持を受けるD型舵については、**-4.**によること。

- (1) 一般データ

図 C13.2.4-1 から 図 C13.2.4-6 に示す舵の基本モデルのデータは次の通り。

ℓ_{10} から ℓ_{50} : モデルの各部材の長さ (m)

I_{10} から I_{50} : 各部材の断面二次モーメント (cm^4)

シューピースによって支持される舵では、 l_{20} は舵の下端からシューピースの中心位置までの距離とし、 I_{20} はシューピース内のピントルの断面二次モーメントとする。

h_c : 該当ピントルの長さの中央から舵面積の図心までの垂直距離 (m)

(2) 直接計算法

直接計算法に用いるデータは次の値を標準とする。

舵本体に働く荷重 (B 型の舵)

$$P_R = \frac{F_R}{1000\ell_{10}} \quad (kN/m)$$

舵本体に働く荷重 (C 型の舵)

$$P_R = \frac{F_R}{1000\ell_{10}} \quad (kN/m)$$

ただし、舵頭材を支持するラダートランクを備える場合は次の値とする。

$$P_R = \frac{F_R}{1000(\ell_{10} + \ell_{20})} \quad (kN/m)$$

舵本体に働く荷重 (A 型の舵)

$$P_{R10} = \frac{F_{R2}}{1000\ell_{10}} \quad (kN/m)$$

$$P_{R20} = \frac{F_{R1}}{1000\ell_{30}} \quad (kN/m)$$

舵本体に働く荷重 (D 型及び E 型の舵)

$$P_{R10} = \frac{F_{R2}}{1000\ell_{10}} \quad (kN/m)$$

$$P_{R20} = \frac{F_{R1}}{1000\ell_{20}} \quad (kN/m)$$

F_R , F_{R1} , F_{R2} : 規則 C 編 13.2.2.1 及び 13.2.3 による。

k はシューピース又はラダーホーンによる支持点のばね常数で、次による。

シューピースによる支持点の場合 :

$$k = \frac{6.18I_{50}}{\ell_{50}^3} \quad (kN/m) \quad (\text{図 C13.2.4-1. 及び 図 C13.2.4-2. 参照})$$

I_{50} : Z 軸まわりのシューピースの断面二次モーメント (cm^4)

ℓ_{50} : シューピースの有効長さ (m)

ラダーホーンによる支持点の場合 :

$$k = \frac{1}{f_b + f_t} \quad (kN/m) \quad (\text{図 C13.2.4-1, 図 C13.2.4-4. 及び 図 C13.2.4-5. 参照})$$

f_b : ラダーホーンによる支持点に 1 kN の単位荷重が働いた場合の支持点の単位変位量で、次の算式による。

$$f_b = 1.3 \frac{d^3}{6.18I_n} \quad (m/kN)$$

I_n : X 軸まわりのラダーホーンの断面二次モーメント (cm^4)

f_t : ねじりによる単位変位量で、次の算式による。

$$f_t = \frac{dc^2 \sum u_i / t_i}{3.14F_T^2} \times 10^{-8} \quad (m/kN)$$

F_T : ラダーホーンの平均断面積 (m^2)

u_1 : ラダーホーンの平均断面積を構成する各板の幅 (mm)

t_1 : 各幅 u_1 内の板厚 (mm)

c , d : 図 C13.2.4-4. 及び 図 C13.2.4-5. による。(A 型舵のラダーホーンについてもこれを準用する。)

(3) 簡略法

各型の舵のモーメント及び力は次の算式による値として差し支えない。

(a) A 型舵

$$M_R = \frac{B_1^2(\ell_{10} + \ell_{30})}{2F_R} \quad (N \cdot m)$$

$$M_b = \frac{B_3(\ell_{30} + \ell_{40})(\ell_{10} + \ell_{30})^2}{\ell_{10}^2} \quad (N \cdot m)$$

$$M_s = B_3 \ell_{40} \quad (N-m)$$

$$B_1 = \frac{F_R h_c}{\ell_{10}} \quad (N)$$

$$B_2 = F_R - 0.8B_1 + B_3 \quad (N)$$

$$B_3 = \frac{F_R \ell_{10}^2}{8\ell_{40}(\ell_{10} + \ell_{30} + \ell_{40})} \quad (N)$$

(b) B型舵

$$M_R = \frac{B_1^2 \ell_{10}}{2F_R} \quad (N-m)$$

$$M_b = B_3 \ell_{40} \quad (N-m)$$

$$M_s = \frac{3M_R \ell_{30}}{\ell_{10} + \ell_{30}} \quad (N-m)$$

$$B_1 = \frac{F_R h_c}{\ell_{10} + \ell_{30}} \quad (N)$$

$$B_2 = F_R - 0.8B_1 + B_3 \quad (N)$$

$$B_3 = \frac{F_R(\ell_{10} + \ell_{30})^2}{8\ell_{40}(\ell_{10} + \ell_{30} + \ell_{40})} \quad (N)$$

(c) C型舵

$$M_b = F_R h_c \quad (N-m)$$

$$B_2 = F_R + B_3 \quad (N)$$

$$B_3 = \frac{M_b}{\ell_{40}} \quad (N)$$

舵と舵頭材の接続部には、[図 C13.2.4-3](#)に示すコーンカップリング上部の最大モーメント M_c が適用される。ただし、舵頭材を支持するラダートランクを備える場合は次の2つのケースを想定して強度を確認しなければならない。

- i) 舵全体にかかる圧力
- ii) ネックベアリングの中央より下の舵部分にのみかかる圧力

上記2つのケースのモーメント及び力は、それぞれ[図 C13.2.4-6](#)及び[図 C13.2.4-7](#)による。

$$M_{FR1} = F_{R1}(CG_{1Z} - \ell_{10})$$

$$M_{FR2} = F_{R2}(\ell_{10} - CG_{2Z})$$

ここで、当該舵においては、下部ベアリングの上下を A_1 及び A_2 部分とし、記号は次のとおりとする。[\(図 C13.2.4-6](#)及び[図 C13.2.4-7](#)参照)

F_{R1} : 舵板の A_1 部分に作用する舵力

F_{R2} : 舵板の A_2 部分に作用する舵力

CG_{1Z} : 舵板の A_1 部分の重心の舵底部からの垂直位置

CG_{2Z} : 舵板の A_2 部分の重心の舵底部からの垂直位置

$$F_R = F_{R1} + F_{R2}$$

$$B_2 = F_R + B_3$$

$$B_3 = \frac{M_{FR2} - M_{FR1}}{\ell_{20} + \ell_{40}}$$

(d) D型舵

$$M_R = \frac{F_{R2} \ell_{10}}{2} \quad (N-m)$$

$$M_b = \frac{F_R \ell_{10}^2}{10(\ell_{20} + \ell_{30})} \quad (N-m)$$

$$M_s = \frac{2M_R \ell_{10} \ell_{30}}{(\ell_{20} + \ell_{30})^2} \quad (N-m)$$

$$B_1 = \frac{F_R h_c}{\ell_{20} + \ell_{30}} \quad (N)$$

$$B_2 = F_R - B_1, \quad \min B_2 = F_R/4 \quad (N)$$

$$B_3 = \frac{M_b}{\ell_{40}} \quad (N)$$

$$Q_1 = F_{R2} \quad (N)$$

(e) E型舵

$$M_R = \frac{F_{R2}\ell_{10}}{2} \quad (N\cdot m)$$

$$M_b = \frac{F_R\ell_{10}^2}{10\ell_{20}} \quad (N\cdot m)$$

$$B_1 = \frac{F_R h_c}{\ell_{20}} \quad (N)$$

$$B_2 = F_R - B_1, \quad \min B_2 = F_R/4 \quad (N)$$

$$B_3 = \frac{M_b}{\ell_{40}} \quad (N)$$

$$Q_1 = F_{R2} \quad (N)$$

4. ラダーホーンにより2点弾性支持を受けるD型舵のモーメント及び力の評価法は、次の(1)及び(2)による。

(1) 一般データ

K_{11} , K_{22} , K_{12} : 舵又は舵頭材を2点で弾性支持するラダーホーン (図 C13.2.4-7. 参照) について計算されたラダーホーンの追従定数。2点弾性支持は、水平変異 y_i を次の算式により与えることで定義される。

$$\text{下部ラダーホーンベアリング: } y_1 = -K_{12}B_2 - K_{22}B_1$$

$$\text{上部ラダーホーンベアリング: } y_2 = -K_{11}B_2 - K_{12}B_1$$

y_1, y_2 : 下部及び上部ラダーホーンベアリングにおける各々の水平変位 (m)

B_1, B_2 : 下部及び上部ラダーホーンベアリングにおける各々の水平支持力 (kN)

K_{11} , K_{22} , K_{12} : 次の算式による。(m/kN)

$$K_{11} = 1.3 \cdot \frac{\lambda^3}{3EI_{1h}} + \frac{e^2\lambda}{GI_{th}}$$

$$K_{12} = 1.3 \left[\frac{\lambda^3}{3EI_{1h}} + \frac{\lambda^2(d-\lambda)}{2EI_{1h}} \right] + \frac{e^2\lambda}{GI_{th}}$$

$$K_{22} = 1.3 \left[\frac{\lambda^3}{3EI_{1h}} + \frac{\lambda^2(d-\lambda)}{EI_{1h}} + \frac{\lambda(d-\lambda)^2}{EI_{1h}} + \frac{(d-\lambda)^3}{3EI_{2h}} \right] + \frac{e^2d}{GI_{th}}$$

d : 図 C13.2.4-7.に規定するラダーホーンの高さ (m) で、ラダーホーン上端 (曲率が変わる点) からラダーホーン下部ピントルの中心線まで下向きに測る。

λ : 図 C13.2.4-7.に規定する長さ (m) で、ラダーホーン上端 (曲率が変わる点) からラダーホーン上部ベアリングの中心線まで下向きに測る。 $\lambda = 0$ の場合、この部分を中空断面と想定すれば、上記の算式は1点弾性支持のラダーホーンに関するばね定数 Z に収束する。

e : 図 C13.2.4-7.で規定するラダーホーンの捩りに関するこの長さ (m) で、 $z = d/2$ の位置でとる値とする。

I_{1h} : ラダーホーン上部ベアリングより上方範囲における、ラダーホーンのX軸周りに慣性捩りモーメント (m^4) で、長さ λ (図 C13.2.4-7.参照) 間の平均値とする。

I_{2h} : ラダーホーン上部ベアリングとラダーホーン下部ベアリング間の範囲における、ラダーホーンのX軸周りに慣性捩りモーメント (m^4) で、高さが d から λ (図 C13.2.4-7.参照) の範囲における平均値とする。

I_{th} : ラダーホーンの捩り剛性係数 (m^4) で、薄壁で形成される任意の閉断面については、次の算式による。

$$I_{th} = \frac{4F_T^2}{\sum_i \frac{u_i}{t_i}}$$

F_T : ラダーホーン外壁部の平均断面積 (m^2)

u_i : ラダーホーン外壁部の平均断面積を形成する個々の板の長さ (mm)

t_i : ラダーホーン外壁部の平均断面積を形成する個々の板の板厚 (mm)

備考:

I_{th} の値は高さ方向の平均値とし、ラダーホーンのいずれの場所についてもこの値とする。

(2) 直接計算法

直接計算法に用いるデータは次の値を標準とする。

舵本体に対する荷重 (kN/m)

$$p_{R10} = \frac{F_{R2}}{\ell_{10} \cdot 10^3}$$

$$p_{R20} = \frac{F_{R1}}{\ell_{20} \cdot 10^3}$$

F_R, F_{R1}, F_{R2} : 13.2.3.2 の規定による。

図 C13.2.4-1. A 型舵

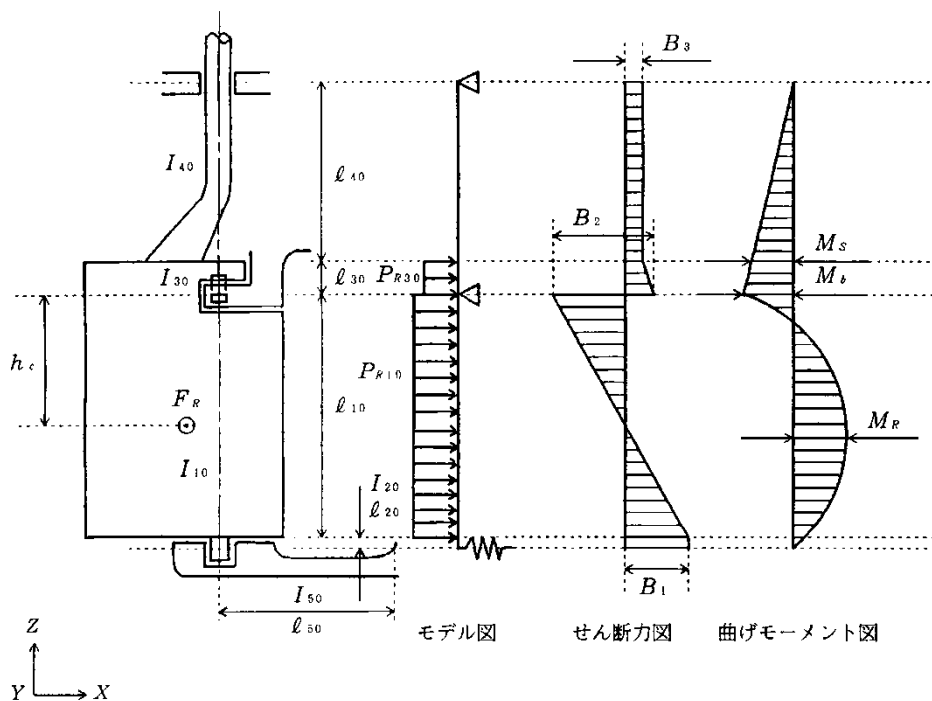


図 C13.2.4-2. B 型舵

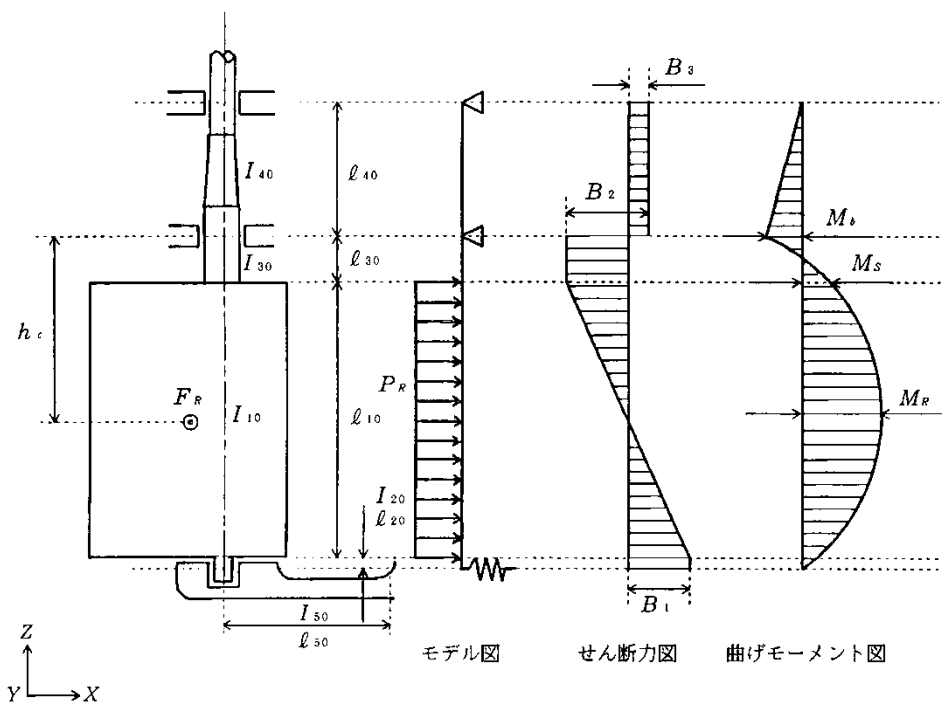


図 C13.2.4-3. C型舵

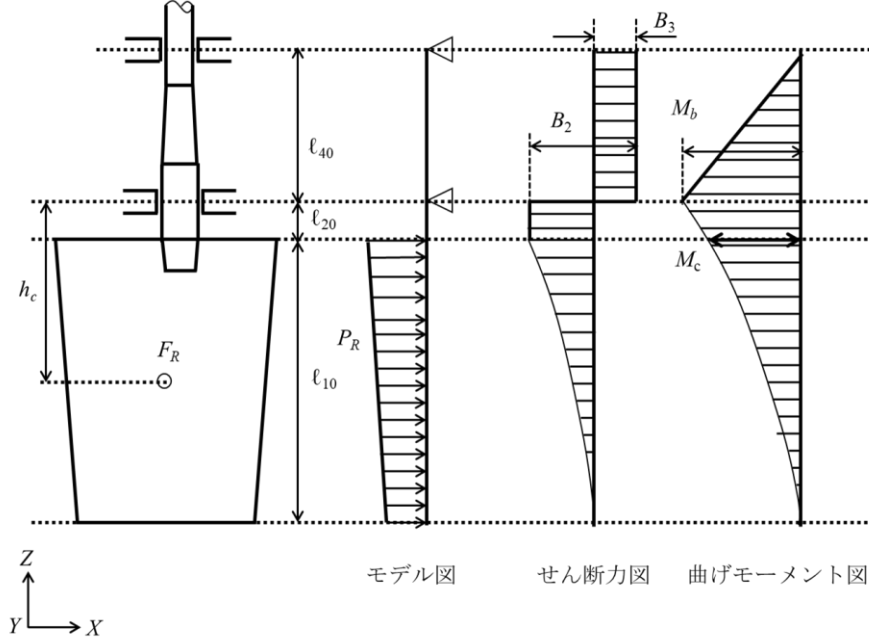


図 C13.2.4-4. D型舵

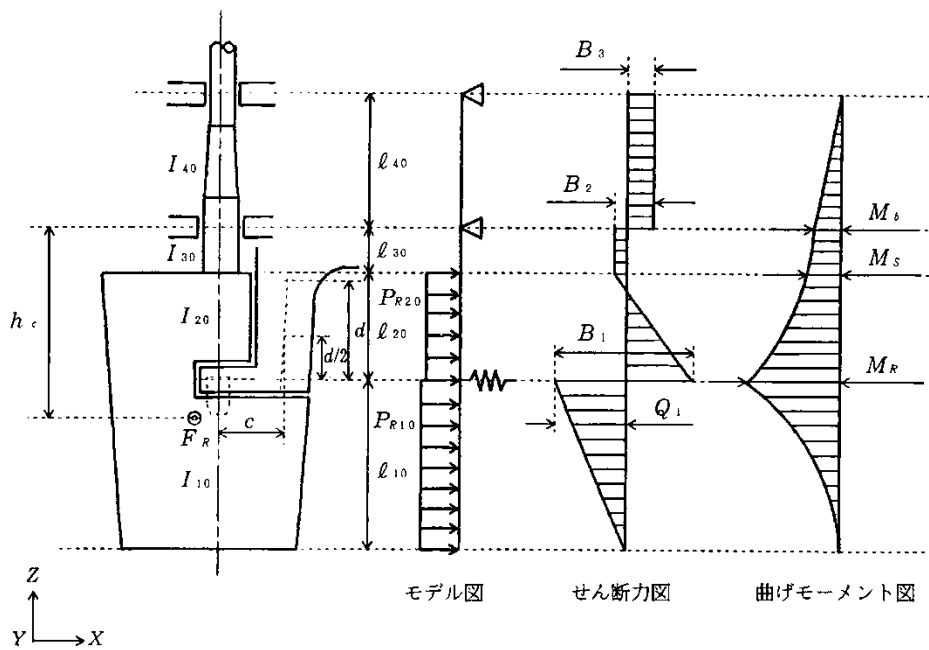


図 C13.2.4-5. E 型舵

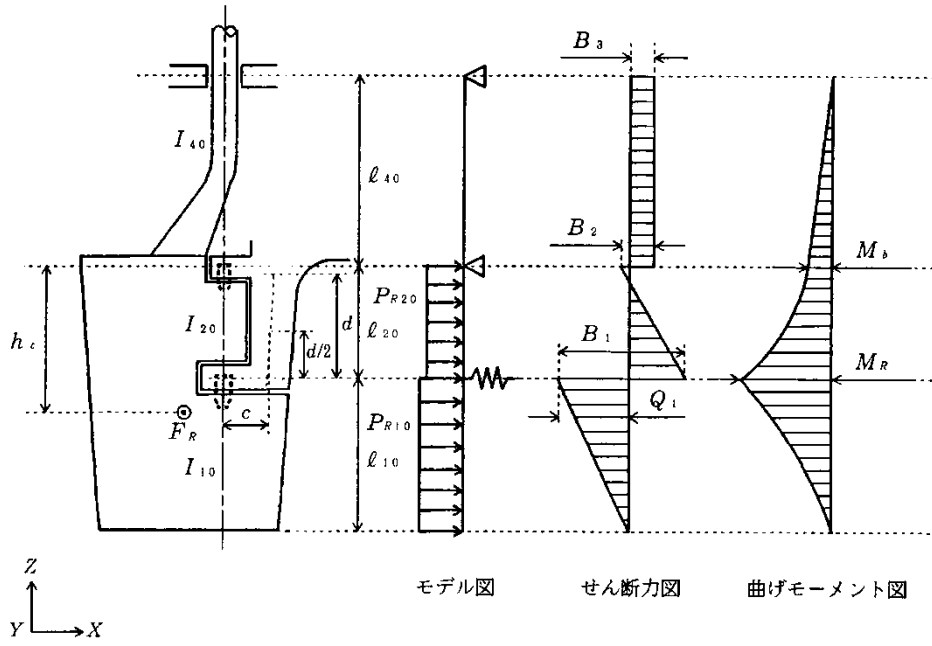


図 C13.2.4-6. 舵頭材を支持するラダートランクを備える C 型舵 (舵全体に圧力がかかる場合)

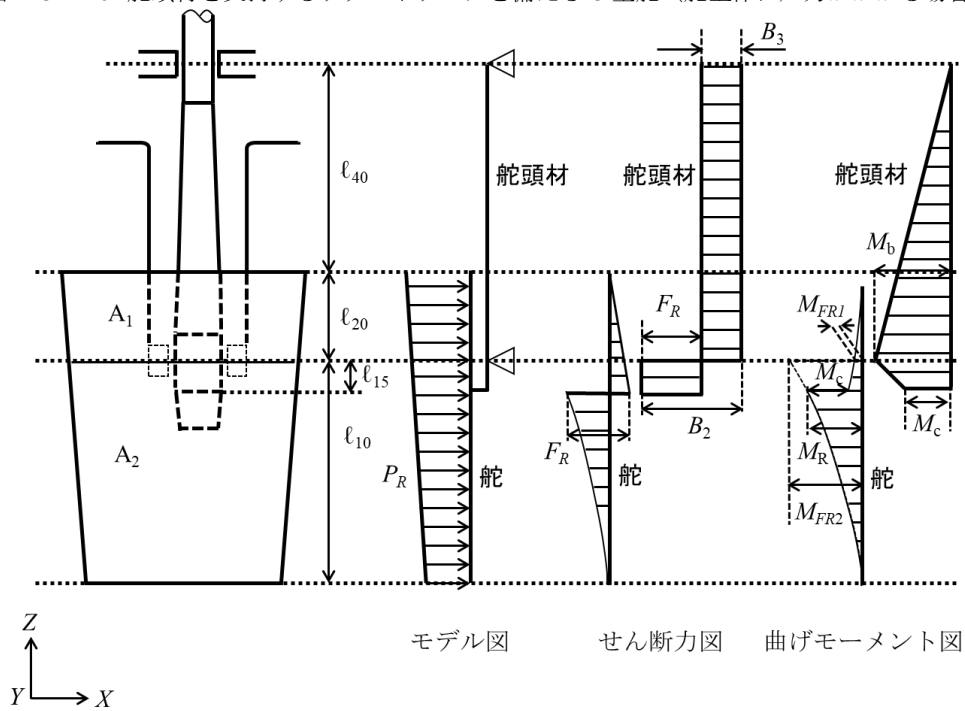


図 C13.2.4-7. 舵頭材を支持するラダートランクを備える C 型舵 (ネックベアリングの中央より下の舵部分にのみ圧力がかかる場合)

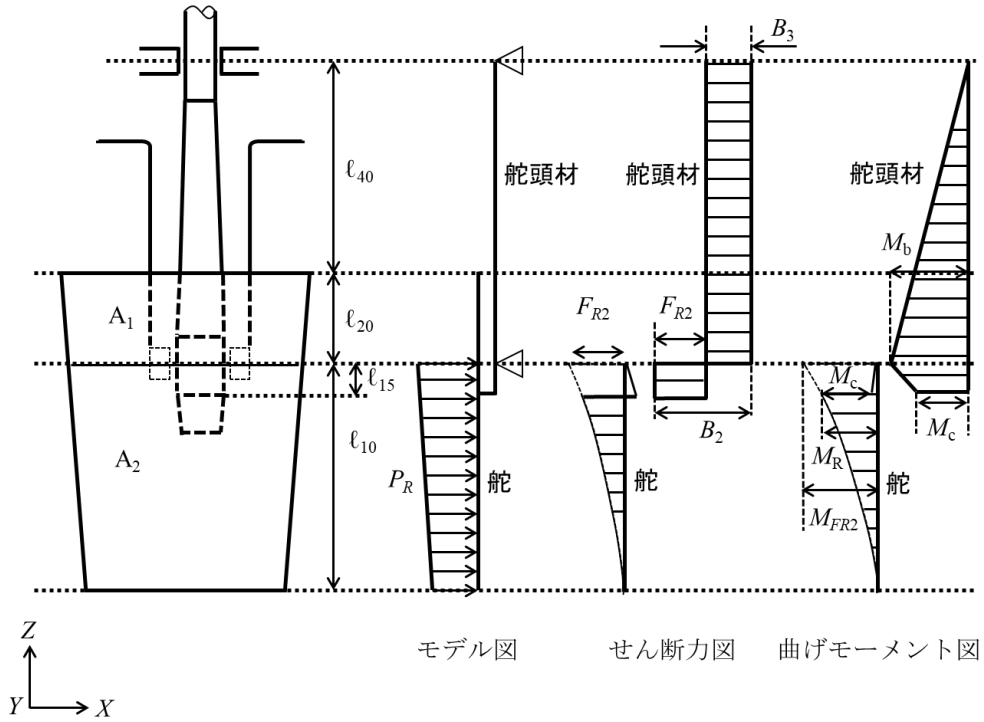
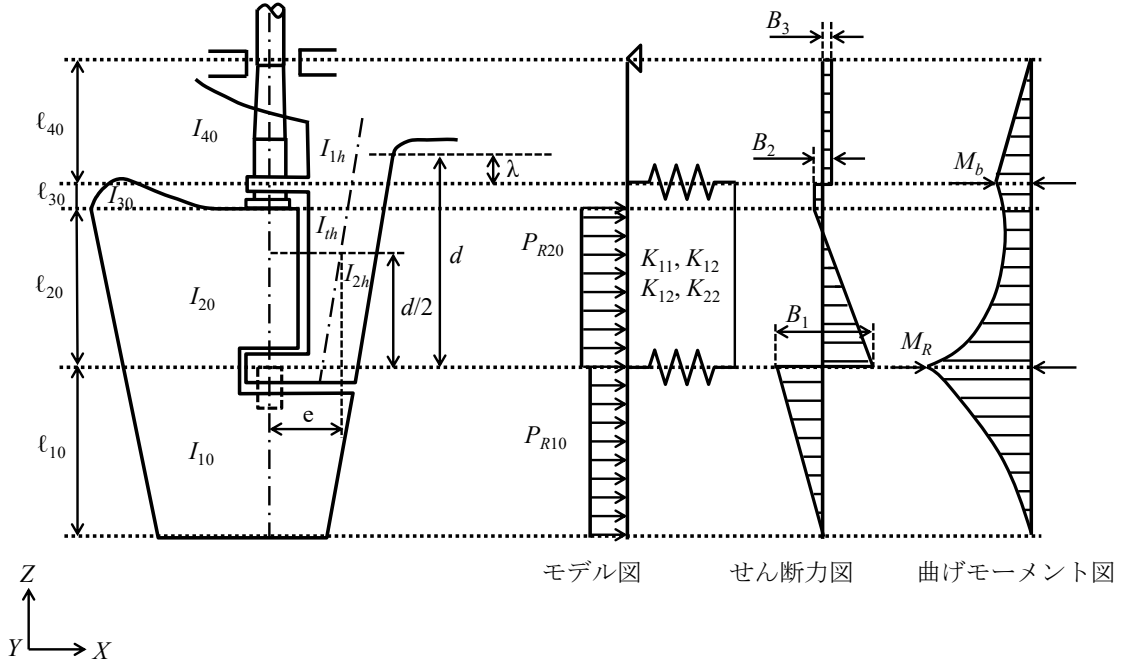


図 C13.2.4-8. 2 点弾性支持を受ける D 型舵

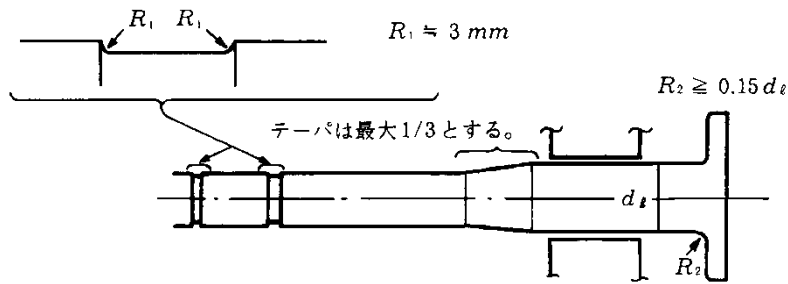


C13.2.5 舵頭材

C13.2.5.1 上部舵頭材

- 1. チラーの取付け部において上部舵頭材をテーパ形状とする場合には、このこう配は片側で約 1/25 (テーパで 1/12.5) 以下とすること。
- 2. キーみぞは、次の(1)及び(2)によること。
 - (1) 舵頭材の径の算出には、キーみぞの深さを考慮する必要はない。
 - (2) キーみぞには、すべてすみに十分な丸みを付けること。
- 3. 規則 C 編 13.2.5 に規定する B, C 及び D 型舵の舵頭材の各部の構造は、図 C13.2.5-1 を標準とする。

図 C13.2.5-1. B, C 及び D 型舵の舵頭材

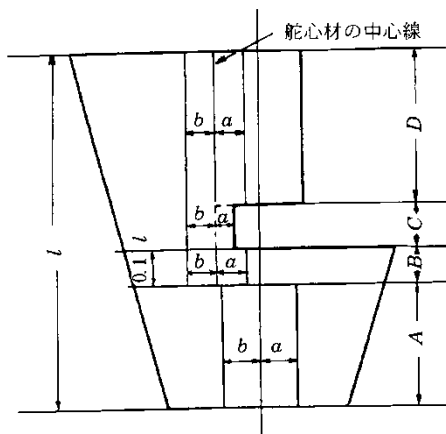


C13.2.6 舵板, 舵骨及び舵心材

C13.2.6.3 舵心材

- 1. D 型及び E 型舵の舵心材の断面係数に算入する舵板の有効幅 B_e は, 図 C13.2.6-1. によるものとする。ただし, 舵上下用カバープレートは算入しない。A 型舵についてもこれを準用する。
- 2. 材料係数 K_m は, 考慮している断面に使用されている材料に対する K_m のうち最も大きい値を使用する。

図 C13.2.6-1. 舵板の有効幅



$$B_e = a + b$$

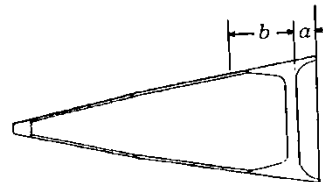
A の範囲では, $a = b = 0.1l$

B 及び D の範囲では,

$$a = b = 0.08l$$

C の範囲では, a は $0.08l$ を超えない範囲で下図のようにとる。

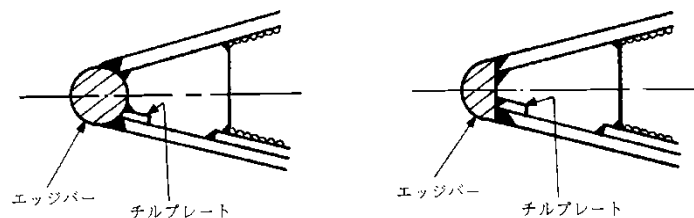
$$b = 0.08l$$



C13.2.6.4 固着

舵の後端部は, 原則としてエッジバーを設ける。ただし, 舵の大きさ, 形状及び溶接性等を考慮し, エッジバーないしチルプレート省略して差し支えない。(図 C13.2.6-2. 参照)

図 C13.2.6-2. 舵の後端部の構造



C13.2.8 舵頭材と舵心材との接合部

C13.2.8.1 水平フランジ型カップリング

- 1. A 型及び E 型舵にあつては, 規則 C 編 13.2.8.1-1. の適用上, d_1 は下部舵頭材を円筒形と想定して規則 C 編 13.2.5.2 により求まる値とする。

-2. カップリングボルトのナットには回り止めを施すこと。この回り止めは、割りピンとすることができる。

C13.2.8.2 垂直カップリング

-1. A型及びE型舵にあつては、規則C編13.2.8.2-1.の適用上、 d_l は下部舵頭材を円筒形と想定して規則C編13.2.5.2により求まる値とする。

-2. カップリングボルトのナットには、回り止めを施すこと。この回り止めは、割りピンとすることができる。

C13.2.8.3 キー付コーンカップリング

-1. キー付きコーンカップリングは、次の(1)から(4)によること。

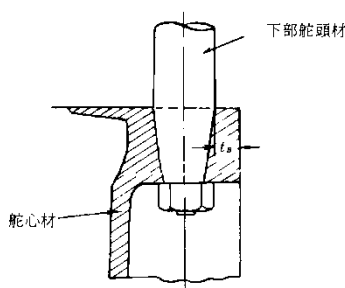
(1) 下部舵頭材はスラッキングナット又は油圧応用機器により舵本体に堅固に結合する。なお、造船所はこの結合に関する資料を本会に提出する。

(2) 下部舵頭材の腐食には十分注意する。

(3) 舵本体の鑄鋼部の最小厚さ t_B (図C13.2.8-1.参照)は、下部舵頭材の規定の径の0.25倍以上とする。

(4) 規則C編13.2.8.3-1.から-3.の適用上、 d_0 、 d_g 及び d_e は、それぞれ実際の寸法を用いること。

図 C13.2.8-1. 下部舵頭材と舵心材の結合例



-2. 規則C編13.2.8.3-5.の適用上、すべての舵トルクがキーにより伝達される場合のキーの寸法は次による。

(1) キーのせん断面積 A_K は次の算式による値以上とする。

$$A_K = \frac{30T_R K_K}{d_K} \quad (mm^2)$$

d_K : キーの長さ方向の中央での舵頭材の直径 (mm)

K_K : 規則C編13.2.1.2の規定により定まるキーの材料係数

T_R : 規則C編13.2.3の規定による舵トルク (N-m)

(2) キーと舵頭材及びキーと舵本体との片面の接触面積 A_C はそれぞれ次の算式による値以上とする。

$$A_C = \frac{10T_R K_{max}}{d_K} \quad (mm^2)$$

K_{max} : 規則1編13.2.1.2の規定によるキー、舵頭材及び舵本体の材料係数のうち接触するキーと舵頭材及びキーと舵本体についてそれぞれ大きい方の値。

d_K 及び T_R : 前(1)による。

C13.2.9 ピントル

C13.2.9.2 ピントルの構造

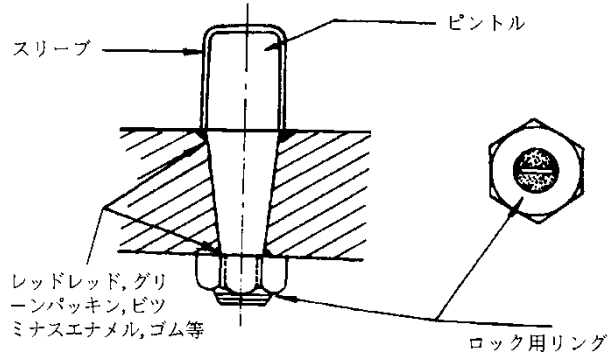
-1. ピントルを固着するナットの回り止めに割りピンを使用することは推奨しない。図C13.2.9-1.に示すように、ロック用リング又はこれと同等なものを使用する。

-2. ピントルの腐食防止のため、スリーブの端部には図C13.2.9-1.に示すように、船尾材との間にレッドレッド、グリースパッキン、ビツミナスエナメル又はゴム等を充てんする。

-3. ピントルと舵骨を一体とすることは推奨しない。

-4. 規則1編13.2.9.2-2.に規定するベアリングの支持反力の B について、例えばD型舵の場合、図C13.2.4-4.で定義される B_1 を用いる。

図 C13.2.9-1. ロック用リング



C13.2.10 舵頭材及びピントルのベアリング

C13.2.10.2 最小ベアリング面積

- 1. スリーブは、ブッシュを金属製とする場合、材質をブッシュのそれと変える必要がある。(例：スリーブ CAC403, ブッシュ CAC402)
- 2. 規則 1 編表 13.2.10-1.中の「本会の適当と認めたもの」とは、船用材料・機器等の承認要領 5 編 5 章に従って承認されたものをいう。

C13.2.10.4 ベアリングクリアランス

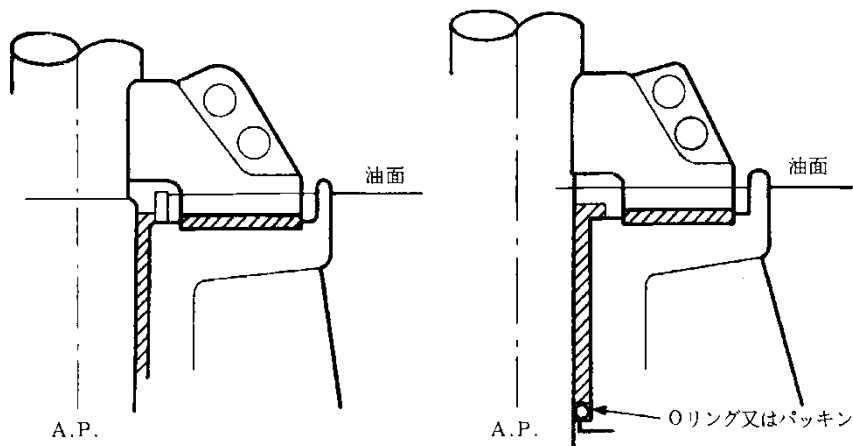
ブッシュに非金属材料を用いる場合のベアリングクリアランスは、直径で 1.5 mm から 2 mm を標準とする。

C13.2.11 付属装置

C13.2.11.1 ラダーキャリア

- 1. ラダーキャリア及び中間ベアリングは鋼製とし、鋳鉄製とすることはできない。
- 2. ラダーキャリアのスラスト・ベアリングは、次によること。
 - (1) ベアリングには、CAC400 シリーズ又はこれと同等の材料のベアリングディスクを設ける。
 - (2) 計算上のベアリング圧力は、0.98MPa 以下を標準とする。この場合、舵の重量としては、舵本体の浮力を控除しない。
 - (3) 製造者又は造船所から提出された資料によって、想定する面圧下において良好な潤滑が確認できる場合にあっては、前(1)及び(2)の限りではない。
 - (4) ベアリングは、潤滑油滴下式又はグリス自動注入式等の潤滑方式とする。
 - (5) ベアリングは、構造的にベアリング面が常時油面下となるものとする。(図 C13.2.11-1.参照)

図 C13.2.11-1. ラダーキャリア



- 3. スタッフィングボックスのパッキン・グランドには、スタッフィングボックスの位置に応じた舵頭材との間に適当

な間隙を設けることを推奨する。間隙の標準は、スタッフィングボックスの位置が頸部又は中間軸受部の場合は 4 mm 、上部舵頭材軸受の場合は 2 mm とする。

- 4. 二つ割りのラダーキャリアでは、上下とも少なくとも片側2本のボルトで締め付けること。
- 5. キャリアのすえ付けは、次の(1)から(3)によること。
 - (1) ラダーキャリアは、甲板上に設けた座金の上に直接すえ付けることを推奨する。
 - (2) 甲板にはめ込み式に座金を取付けることは推奨しない。
 - (3) ラダーキャリア周辺の船体構造は適当に補強すること。
- 6. ラダーキャリア及び中間ベアリングの取付けボルトは、次の(1)及び(2)によること。
 - (1) ラダーキャリア及び中間ベアリングの取付けボルトは、少なくともその半数をリーマボルトとする。ただし、ラダーキャリアの移動防止のため甲板取付け部にストッパーを設ける場合は、この限りではない。この場合、くさび打ち込み方向が全数同方向にならないよう注意する。(図 C13.2.11-2.参照)
 - (2) ラダーキャリアと甲板との取付けボルトの総断面積
 - (a) 電動油圧舵取機を備えた場合のラダーキャリア(又はチラー直下のベアリング)と甲板との取付けボルトの総断面積は、次の算式による値以上とする。ただし、ボルトに作用する荷重及びボルト材料の強度等について適切な検討がなされた場合はこの限りではない。

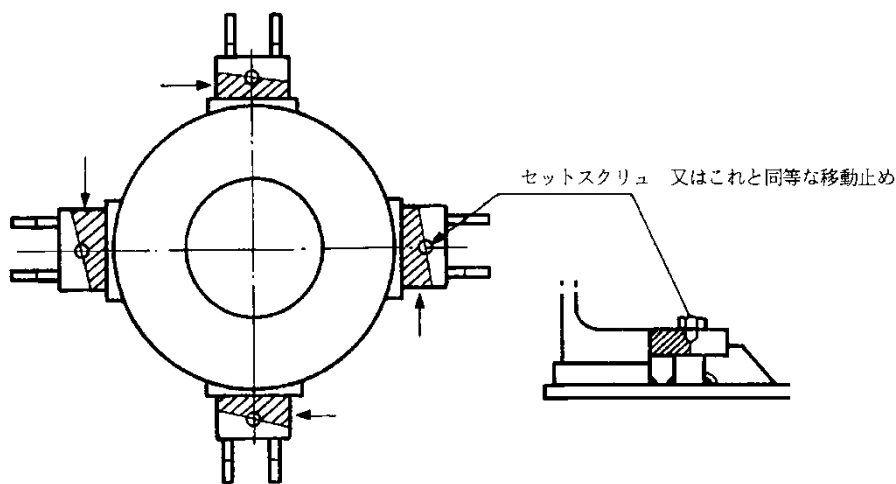
$$0.1d_u^2 \text{ (mm}^2\text{)}$$

$$d_u : \text{ 上部舵頭材の規定の径 (mm)}$$
 - (b) 2個設けられたチラーの腕のそれぞれに動力装置が連結され、これらの動力装置が同時に作動する形式の場合等、舵頭材に水平方向の力が作用しない場合には、ラダーキャリアと甲板との取付けボルトの総断面積は、前(a)の規定によるものの0.6倍まで減じることができる。
 - (c) ラダーキャリアと甲板との取付けボルトの全数をリーマボルトとする場合には、そのボルトの総断面積は、前(a)及び(b)によるものの0.8倍まで減じることができる。

C13.2.11.2 跳ね上がり防止装置

ジャンピングストップと当たり面とのすき間は、 2 mm を標準とする。

図 C13.2.11-2. ラダーキャリアの甲板取付け部



C14 艀装

C14.3 アンカー、チェーン等

C14.3.1 錨泊設備

C14.3.1.1 一般

規則 C 編 14.3.1.1-3. にいう「特別な考慮」とは、アンカー、アンカーチェーン及び揚錨装置の設計及び妥当性の評価をいう。規則 C 編 14.5.1.1-1. に定義される L_2 が 135 m 以上の船舶については、次の(1)から(4)を指針として使用することを推奨する。ただし、水深が 120 m まで、潮流速度が 1.54 m/s 以下、風速が 14 m/s 以下、有義波高が 3 m 以下及びアンカーチェーンの繰り出し長さとお水深の比が 3 から 4 となる投錨に限る。

(1) アンカー及びアンカーチェーンは、次の算式により算定した艀装数に基づき、表 C14.3.1-1. に従ったものとする。

$$EN_1 = 0.628 \left[a \left(\frac{EN}{0.628} \right)^{1/2.3} + b(1-a) \right]^{2.3}$$

a : 次の算式による。

$$a = 1.83 \times 10^{-9} L_2^3 + 2.09 \times 10^{-6} L_2^2 - 6.21 \times 10^{-4} L_2 + 0.0866$$

b : 次の算式による。

$$b = 0.156 L_2 + 8.372$$

L_2 : 規則 C 編 14.5.1.1-1. に定義される船舶の長さ

EN : 規則 C 編 14.5 で定義される艀装数

(2) アンカーは、次の(a)から(d)によるものとする。

(a) 船首アンカーは、アンカーチェーンと連結し、常時使用できるように船上に備える。

(b) アンカーは、ストックレスの高把駐力アンカーとする。アンカーのシャンクを除いた質量は、アンカーの質量の 3/5 以上とする。

(c) 表 C14.3.1-1. に示すアンカー1基あたりの船首アンカーの質量は、質量が同一のアンカーに対するものである。個々のアンカーの質量は、規定値の 7% の範囲内で増減しても差し支えない。ただし、船舶に備えるアンカーの総質量は、規定する同一質量のアンカーの総質量以上とする。

(d) アンカー収納時に当該アンカーを固定するためアンカーの固縛装置（デビルズクロータイプのストッパー等）を備える。当該固縛装置は、少なくともアンカーの質量の 2 倍の質量に 10 m のチェーンの質量を加えた荷重に耐えることができるものとし、当該荷重は、当該固縛装置の材料の降伏応力の 40% を超えないものとする。

(3) 船首アンカーのアンカーチェーンは、次の(a)及び(b)によるものとする。

(a) 船首アンカーは、第2種又は第3種のスタッド付きチェーンに連結する。表 C14.3.1-1. で与えられるアンカーチェーンの全長は、2基の船首アンカー間で適当に振り分ける。スタッド付きチェーンの耐力試験は、規則 L 編 3 章表 L3.5 による。

(b) アンカーチェーンの船上への取付けに関しては、規則 C 編 14.3 の関連規定による。

(4) ウィンドラス及びチェーンストップの設計及び試験については、規則 D 編 16 章の規定によること。これに加え、ウィンドラスの駆動装置は、次の(a)から(c)によるものとする。

(a) ウィンドラスの駆動装置は、次の算式で与える連続運転負荷 Z_{cont} (N) で少なくとも 30 分間稼働できるものとする。

$$Z_{cont} = 35d^2 + 13.4m_A$$

d : 表 C14.3.1-1. に規定するチェーン直径 (mm)

m_A : 表 C14.3.1-1. に規定する高把駐力アンカーの質量 (kg)

(b) アンカー及びアンカーチェーンの巻き上げ試験においては、可能な限り、アンカー及びチェーンを 120 m 以上水没させ、かつ、接地していない状態で試験を開始し、37.5 m を超えてアンカーチェーンを巻き上げる場合の速度を測定する。アンカーを水深 120 m から 82.5 m まで巻き上げる際のチェーンの平均速度は、4.5 m/min 以上とする。

(c) ウィンドラス及び制鎖器の支持構造は、規則 C 編 14.3.1.5 による。

表 C14.3.1-1. 水深が 120 m までの閉囲されない水域で用いられる船舶のアンカー及びアンカーチェーン

艀装記号	艀装数 EN_1		高把駐力アンカー		アンカーチェーン (スタッド付きチェーン)		
			数	質量 (ストック レスアンカーの 単量)	長さ	径	
						第 2 種	第 3 種
	以上	未満		kg	m	mm	mm
-	-	1790	2	14150	1017.5	105	84
DG2	1790	1930	2	14400	990	105	84
DG3	1930	2080	2	14800	990	105	84
DG4	2080	2230	2	15200	990	105	84
DG5	2230	2380	2	15600	990	105	84
DH1	2380	2530	2	16000	990	105	84
DH2	2530	2700	2	16300	990	105	84
DH3	2700	2870	2	16700	990	105	84
DH4	2870	3040	2	17000	990	105	84
DH5	3040	3210	2	17600	990	105	84
DJ1	3210	3400	2	18000	990	105	84
DJ2	3400	3600	2	18300	990	106	84
DJ3	3600	3800	2	19000	990	107	85
DJ4	3800	4000	2	19700	962.5	108	87
DJ5	4000	4200	2	20300	962.5	111	90
DK1	4200	4400	2	21100	962.5	114	92
DK2	4400	4600	2	22000	962.5	117	95
DK3	4600	4800	2	22900	962.5	119	97
DK4	4800	5000	2	23500	962.5	122	99
DK5	5000	5200	2	24000	935	125	102
DL1	5200	5500	2	24500	907.5	130	105
DL2	5500	5800	2	25000	907.5	133	107
DL3	5800	6100	2	25500	880	137	111
DL4	6100	6500	2	25700	880	140	113
DL5	6500	6900	2	26000	852.5	143	115
DM1	6900	7400	2	26500	852.5	147	118
DM2	7400	7900	2	27000	825	152	121
DM3	7900	8400	2	27500	825	154	123
DM4	8400	8900	2	28000	797.5	158	127
DM5	8900	9400	2	28900	770	162	132
DN1	9400	10000	2	29400	770		135
DN2	10000	10700	2	29900	770		139
DN3	10700	11500	2	30600	770		143
DN4	11500	12400	2	31500	770		147
DN5	12400	13400	2	33200	770		152
DO1	13400	14600	2	35000	770		157
-	14600	-	2	38000	770		162

C14.4 曳航及び係留のための設備

C14.4.1 一般

C14.4.1.1 適用及び定義

- 1. 引綱を含む曳航設備の設計手順を [図 C14.4.1-1](#) に示す。本設計手順は、引綱及び曳航設備の選定、曳航設備及びその船体支持構造の設計の標準的な手順であって、新造船時、就航船時に想定されるすべてを網羅するものではない。
- 2. 係船索を含む係船設備の設計手順を [図 C14.4.1-2](#) に示す。本設計手順は、係船索及び係留設備の選定、係留設備及びその船体支持構造の設計の標準的な手順であって、新造船時、就航船時に想定されるすべてを網羅するものではない。

図 C14.4.1-1. 引綱，曳航設備及びその船体支持構造の設計手順（参考）

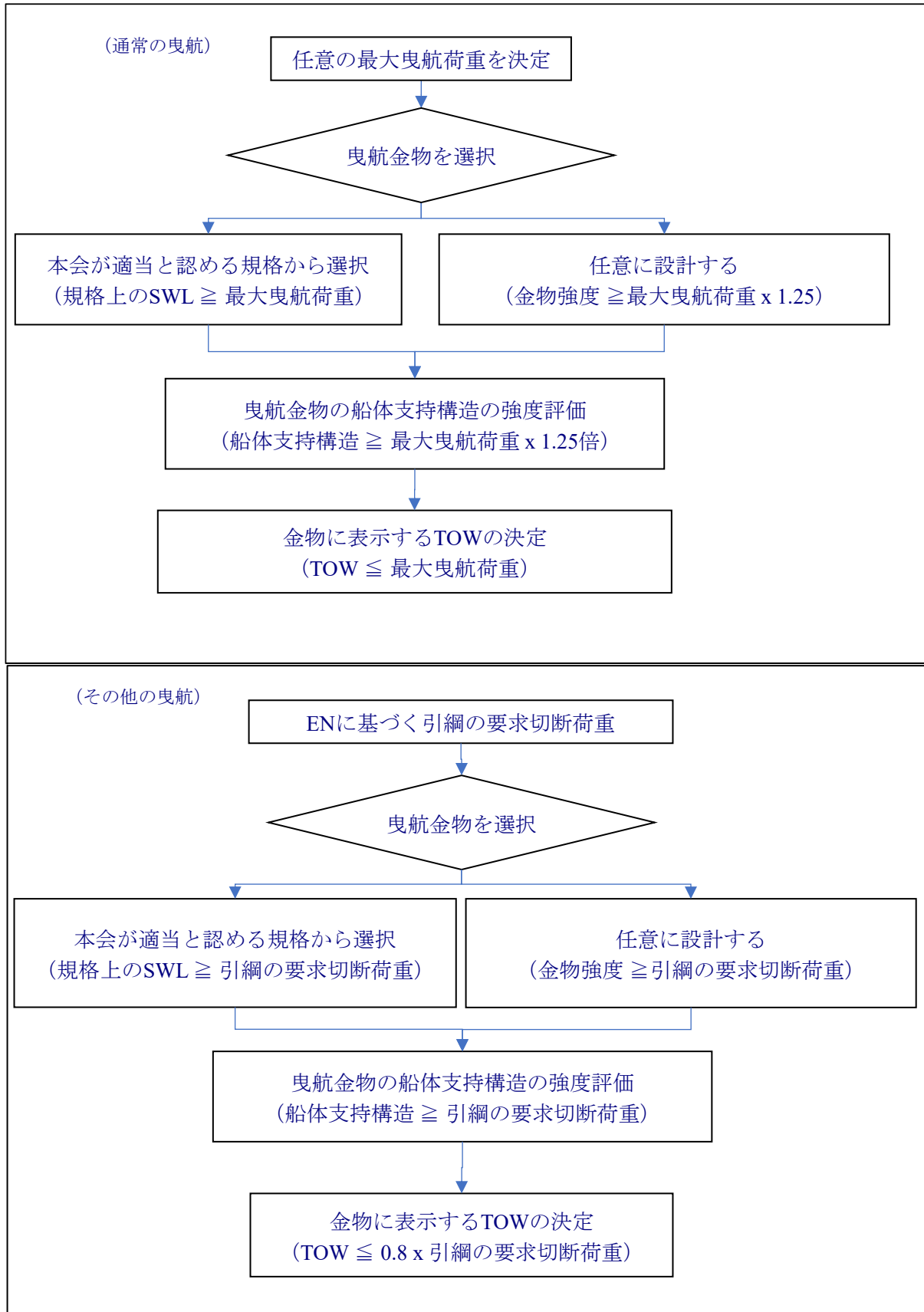
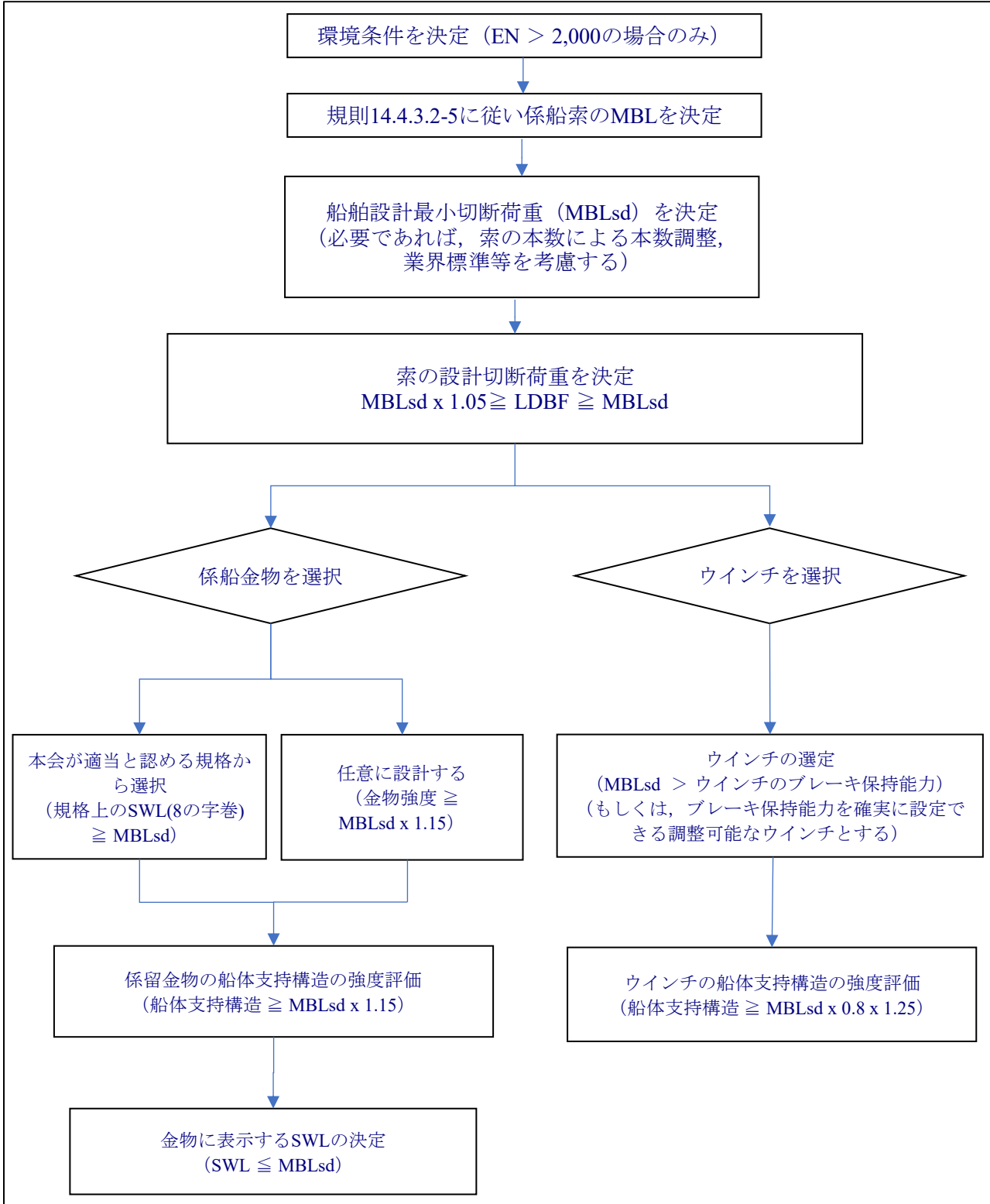


図 C14.4.1-2. 係船索, 係留設備, ウインチ及びその船体支持構造の設計手順 (参考)

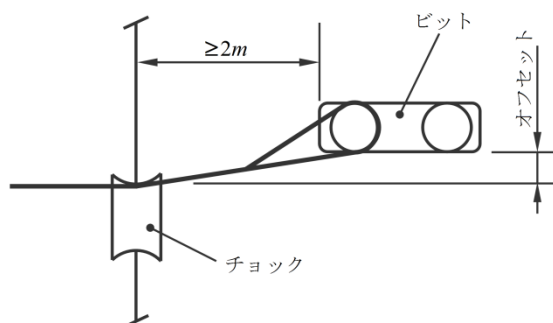


C14.4.2 曳航**C14.4.2.2 曳航設備**

曳航設備の配置は、次の配置とすることが望ましい。

- (1) 引綱は、クローズドチョックを通じて導くものとし、ローラー付き開放型フェアリード又はローラー付き閉鎖型フェアリードを使用しない。
- (2) 船舶の前後の船体中心線の近くに少なくとも1つのチョックを設置する。また、船首及び船尾の左右両舷に追加のチョックを設置する。
- (3) 引綱は、ビット又はボラードを通じてチョックに真直ぐに導くものとし、ビット又はボラードは、チョックに対して斜めに配置し、チョックから最低2m離して配置する(図C14.4.2-1.参照)。
- (4) ワーピングドラムは、チョックからの引綱の長さが20m以下となる範囲に配置する。
- (5) 曳航設備は、できる限り係留設備と相互に干渉しないように配置する。

図 C14.4.2-1.

**C14.4.3 係留****C14.4.3.2 係船索**

- 1. MBL_{sd} は、直接係留解析によって算出することができる。
- 2. 直接係留解析の手法については、IACS Rec No.10を参照すること。

C14.4.5 係船索を含む係留設備の点検及び保守**C14.4.5.1 係船索を含む係留設備の点検及び保守のための管理計画書**

規則C編1編14.4.5.1にいう「本会が適当と認めるもの」とは、検査要領B編B2.1.6-11に従ったものをいう。

C14.5 積装数及び非常曳航設備**C14.5.1 積装数****C14.5.1.1 積装数の算定方法**

- 1. 規則C編14.5.1.1の算式の第2項における構造物の測り方
 - (1) 構造物は、甲板により上下に分離したものとして取扱い1つの層において、連続する船楼又は甲板室等は、その幅及び高さが連続的に変化している場合も不連続に変化している場合も、1個の構造物として取扱い、その幅は図C14.5.1-1のように最大幅とする。
 - (2) 1つの層において、分離されている独立の甲板室は、各々について、前(1)によって幅を求め、算入の可否を決定する。(図C14.5.1-2.参照)
 - (3) $B/4$ を超えない甲板室の上部に $B/4$ を超える甲板室がある場合、 $B/4$ を超える甲板室のみ第2項に算入する。(図C14.5.1-3.参照)
 - (4) h を計算する際、舷弧やトリムは考慮しなくて差支えない。(図C14.5.1-4.参照)

図 C14.5.1-1.

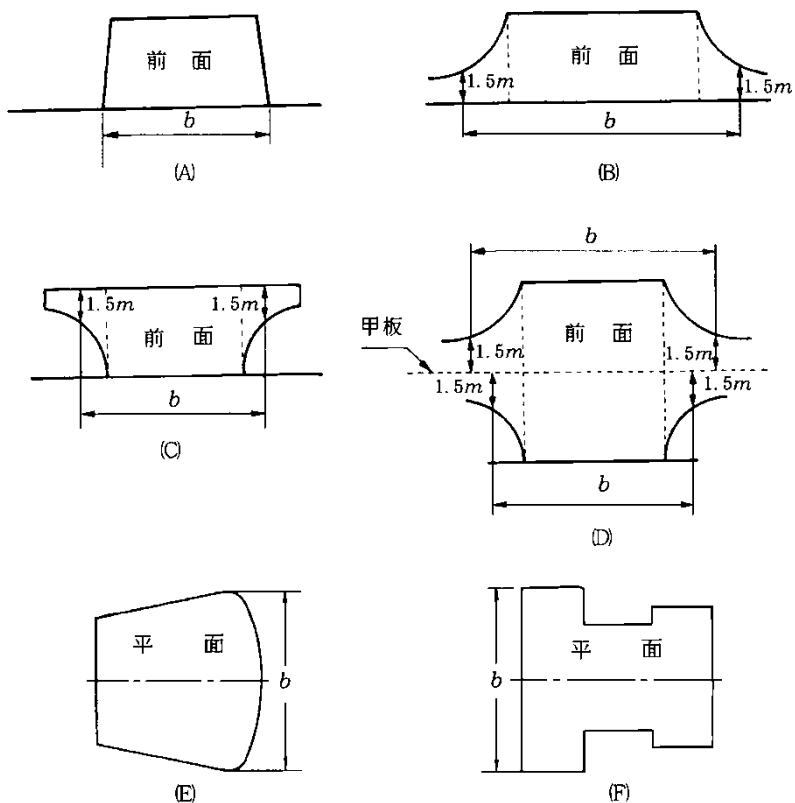
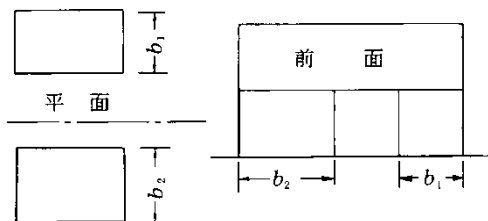


図 C14.5.1-2.



$b_1, b_2 < \frac{B}{4}$ のとき ($b_1 + b_2$ には, 無関係) 算入せず。

図 C14.5.1-3.

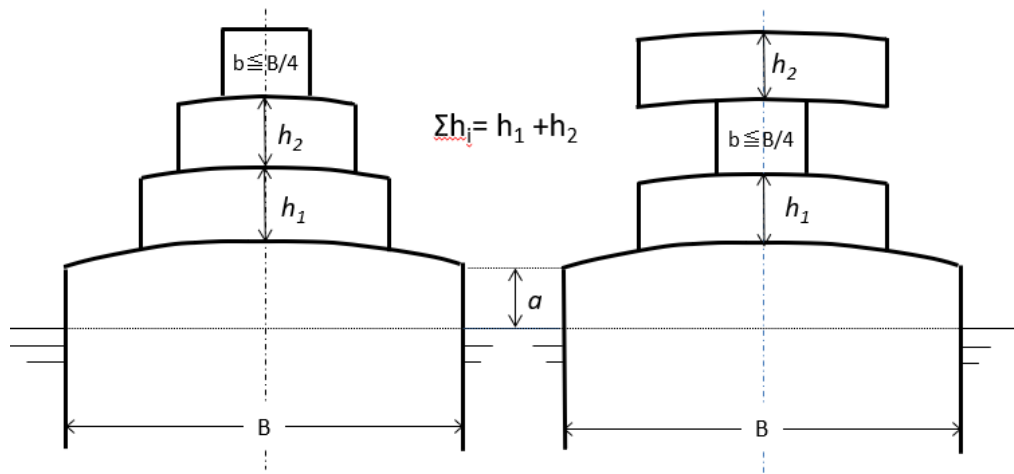
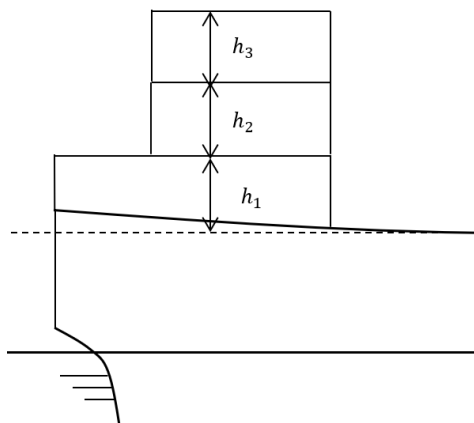


図 C14.5.1-4.

$$\sum h' = h_1 + h_2 + h_3$$



-2. 船側投影面積 A は次によることができる。

- (1) 規則 C 編 14.5.1.1-1.の適用上, 船側投影面積 A の算出にあつては, デッキキャンバーは含めなくて差支えない。
- (2) 船側投影面積 A は次の算式により求めて差し支えない。

(a) A : 次の算式による。

$$aL_2 + \sum h''\ell$$

$\sum h''\ell$: 上甲板よりも上方にあつて, 幅が $B/4$ を超え, 高さが 1.5 m 以上の船楼, 甲板室又はトランクの高さ h'' (m) と長さ ℓ (m) の積の和。ただし, L_2 の範囲外にあるものは算入する必要はない。

- (b) 構造物は, 甲板により上下に分離したものとして扱い, 1つの層において連続した船楼又は甲板室は, その幅又は高さが不連続に変化している場合でも, 1個の船楼又は甲板室として取扱う。長さは, 最大の箇所における値とする。ただし, 高さが, 変化する場合で端部あるいは中間に高さが 1.5 m 以下の甲板室があるときは, その甲板室の部分はないものとして取扱う。(図 C14.5.1-5.参照)
 - (c) 構造物の高さ (h'') は, 船体中心線における各層の甲板間高さとし, 船体中心線にかからない構造物の高さは, 中心線側で測る。
 - (d) 船の横方向に2つ以上の甲板室が並列している場合, 船の長さ方向の投影面積を $h''\ell$ とすることができる。(図 C14.5.1-6.参照) スクリーン又はブルワークの場合も同じ取扱いとする。
- (3) 次に掲げるものは, 船側投影面積 A の算入の対象とする必要はない。
 - (a) L の前後端の外方
 - (b) 船楼又は甲板室と連続しているデリック柱, 通風筒等
 - (c) 甲板積み貨物

図 C14.5.1.-5.

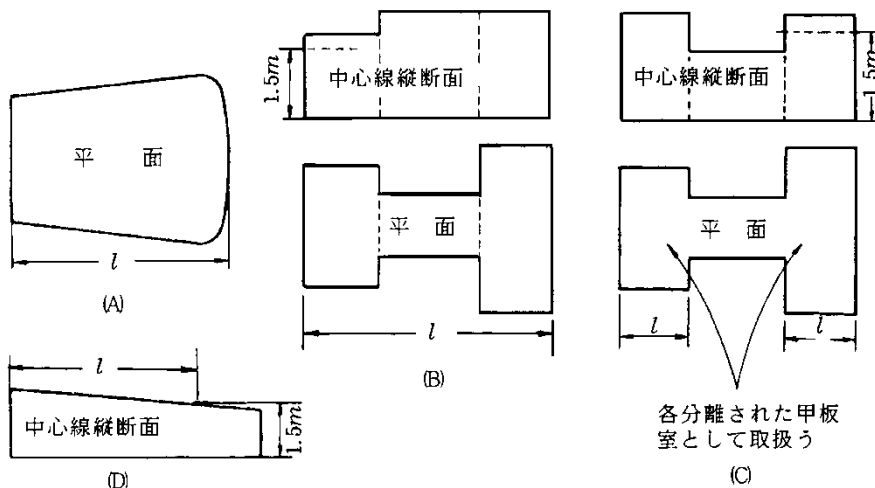


図 C14.5.1-6.



各々の甲板室は、幅は $\frac{B}{4}$ 、高さは 1.5 m を超えているものとする。

$$h''l = h_1l_1 + h_2(l_2 - l')$$

C14.16 点検設備

C14.16.3 油タンカー及びばら積貨物船の貨物エリア内の点検設備

C14.16.3.6 点検設備に関する手引書

規則 C 編 14.16.3.6-3.の規定に関わらず、毎年点検することが適当でないと判断される点検設備（油タンカーの貨物タンクに設置される点検設備等）にあつては、入渠毎等適当な間隔で点検することができる。

付録 C1 設計に関する参考資料

1.1 キー付コーンカップリングによる舵頭材と舵心材の結合 (規則 C 編 1 編 13.2.8.3 関連)

1.1.1

舵頭材と舵のカップリングにキーを備える場合であって、すべての舵トルクがキーにより伝達されると考えられる場合の舵頭材の押し込み力及び押し込み長さは、次の算式による値を標準とする。

$$\text{押し込み力 } F = \frac{2T_R f_{S1}}{\mu_2 d_m} \left(\mu_1 + \frac{1}{2k} \right) \quad (kN)$$

$$\text{押し込み長さ } \Delta l = 4k \left[\frac{T_R f_{S1} \times 10^3}{\pi E \mu_2 d_m l (1 - c^2)} + R_t \right] \quad (mm)$$

$$\text{限界押し込み長さ } \Delta l_{perm} = 2k \left(\frac{d_m \sigma_Y}{E \sqrt{3 + c^4} f_{S2}} + 2R_t \right) \quad (mm)$$

d_m : 舵頭材のコーン部の平均直径 (mm)

d_c : コーン部のテーパ中央でのガジヨンの外径 (mm)

c : 次の算式による。

$$c = d_m / d_c$$

μ_1 : 押し込み摩擦係数で、0.14 とする。

μ_2 : スリップ摩擦係数で、0.15 とする。

R_t : コーン部における舵頭材の外表面及びガジオン内面の表面粗さで、0.01 mm とする。

k : 舵頭材のコーン部のテーパの逆数 (12 から 20)

E : 舵頭材及びガジオンに使用される材料のヤング率で鋼の場合 $2.06 \times 10^5 \text{ N/mm}^2$ とする。

σ_Y : ガジオンに使用される材料の降伏応力 (N/mm²)

f_{S1} : 係数で 0.5 を標準とする。

f_{S2} : ガジオンの強度に対する安全率で 1.25 を標準とする。ただし、C 型舵等舵トルクに加え大きな曲げモーメントが働くカップリングに対しては特別な考慮を払う必要がある。

l : コーン部のテーパ長さ (mm)

1.2 スリーブ及びブッシュの厚さ (規則 C 編 1 編 13.2.10 関連)

1.2.1

ピントルベアリング部及び頸部ベアリング部に設けるスリーブ及びブッシュの厚さは、スリーブを金属製、ブッシュをリグナムバイタ又は合成樹脂とする場合、次の算式による厚さを標準とする。ただし、スリーブ及びブッシュの最小厚さは規則 C 編 1 編 13.2.10.1 による。

(1)

(a) ピントルのスリーブ厚さ

$$0.03d_{p0} + 5 \quad (mm)$$

d_{p0} : スリーブの外表面で測ったピントルの径 (mm)

(b) ピントルベアリング部のブッシュ厚さ

$$d_{p0} < 300 \text{ の場合, } 0.05d_{p0} + 5 \quad (mm)$$

$$d_{p0} \geq 300 \text{ の場合, } 0.03d_{p0} + 11 \quad (mm)$$

d_{p0} : (1)(a)による。

(2)

(a) 頸部ベアリング部の舵頭材のスリーブの厚さ

$$0.03d_l + 3 \quad (mm)$$

d_l : 下部舵頭材の径 (mm)

(b) 頸部ベアリングのブッシュの厚さ

$d_l < 300$ の場合, $0.05d_l + 2$ (mm)

$d_l \geq 300$ の場合, $0.03d_l + 8$ (mm)

d_l : (2)(a)による。

1.3 船尾部タンクの振動防止

1.3.1

船尾部タンク内の防撓パネルは、次の 2 つの算式により算定される固有振動数 H_1 及び H_2 がいずれも $2.2n_p N$ より大きい値になるようにする。

$$H_1 = \frac{725}{\alpha_S} \sqrt{\frac{t^3}{24.65t + C\sqrt{\alpha_S}}} \quad (\text{回/分})$$

$$H_2 = \frac{4825K}{\ell^2 \sqrt{1 + \frac{C\ell\beta_n}{24.65t_e\sqrt{1 + \beta_n^2}}}} \quad (\text{回/分})$$

α_S : 次の算式による。

$$\alpha_S = \frac{\beta^2 S^2}{1 + \beta^2}$$

S : 防撓材心距 (m)

β : 次の算式による。

$$\beta = \frac{\ell}{S}$$

t : 板の厚さ (mm)

C : 係数で、片面接水の場合は 1000 とし、両面接水の場合は 2000 とする。

K : 次の算式による。

$$K = \sqrt{\frac{I}{A}}$$

I : 有効幅を含む防撓材 1 本当りの断面二次モーメント (cm^4)

A : 有効幅を含む防撓材 1 本当りの断面積 (cm^2)

ℓ : 防撓材方向の辺の長さ (m)

β_n : 次の算式による。

$$\beta_n = \frac{(n+1)S}{\ell}$$

n : 防撓材の本数

t_e : 見掛けの板厚 (mm) で、次の算式による。

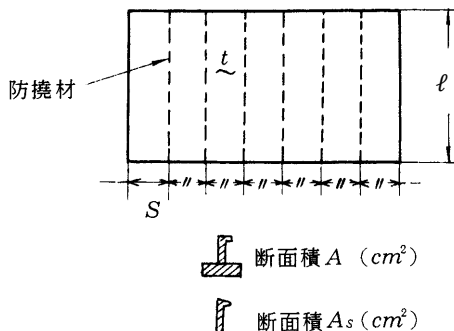
$$t_e = t + \frac{A_S n}{10(n+1)S}$$

A_S : 有効幅を含まない防撓材 1 本当りの断面積 (cm^2)

n_p : プロペラの翼数

N : プロペラの回転数 (回/分)

図 1



1.4 ハルガーダ荷重による応力導出の簡易法

1.4.1 一般

- 1. 本 1.4 は、6章に規定する局部強度評価及び7章に規定する主要支持構造評価の際に必要なハルガーダ荷重による応力を造船設計の初期検討において簡易的に導出し、初期寸法を決定することを目的に規定するものである。
- 2. 本 1.4 で導出するハルガーダ荷重による応力は、最大荷重状態に対するものとする。
- 3. 最終的な寸法決定においては、6.2.3.1、7.2.3.1 及び 7.3.2.1 により導出するハルガーダ荷重による応力を用いること。

1.4.2 ハルガーダ荷重による応力

ハルガーダ荷重による応力の簡易導出法は、表 1 による。

表 1 考慮するハルガーダ荷重による応力

評価状態	荷重ケース	ハルガーダ荷重による応力	β	考慮する波浪中及び静水中垂直曲げモーメント M_W, M_S
最大荷重状態	HF ⁽¹⁾ 又は HM ⁽²⁾	$\sigma_{BM} = \sigma_{BM-HF}$ ここで、 $\sigma_{BM-HF} = \begin{cases} \frac{190}{K} f_D \frac{z - z_n}{z_D - z_n} & \text{for } z \geq z_n \\ \frac{190}{K} f_B \frac{z - z_n}{z_B - z_n} & \text{for } z < z_n \end{cases}$	—	—
	RP ⁽¹⁾ 又は BP ⁽²⁾	$\sigma_{BM} = \max(\beta \sigma_{BM-HF} + 0.35 C_{MH} \gamma , C_{MH} \gamma)$ ここで、 $C_{MH} = \min\left(\frac{118}{B_{x2}}, 5.9\right)$	$\frac{0.35 M_W + M_S}{M_W + M_S}$	ホギング及びサギングの荷重ケースに対する波浪中垂直曲げモーメント及び静水中垂直曲げモーメント

(備考)
 f_D, f_B : それぞれ甲板及び船底位置における縦曲げ降伏強度の許容値に対する強度上の余裕度で、設計者が想定する値。(例えば、余裕度が10%の場合は、0.9とする。)
 z_n : キール上面から水平中立軸までの垂直距離で、設計者が想定する値

(注)
 (1) 6章に規定する局部強度評価及び7章に規定する単純桁の評価に用いる荷重条件
 (2) 7章に規定する二重船殻構造の評価に用いる等価設計波

付録 C2 ローディングマニュアルの作成に関する手引書

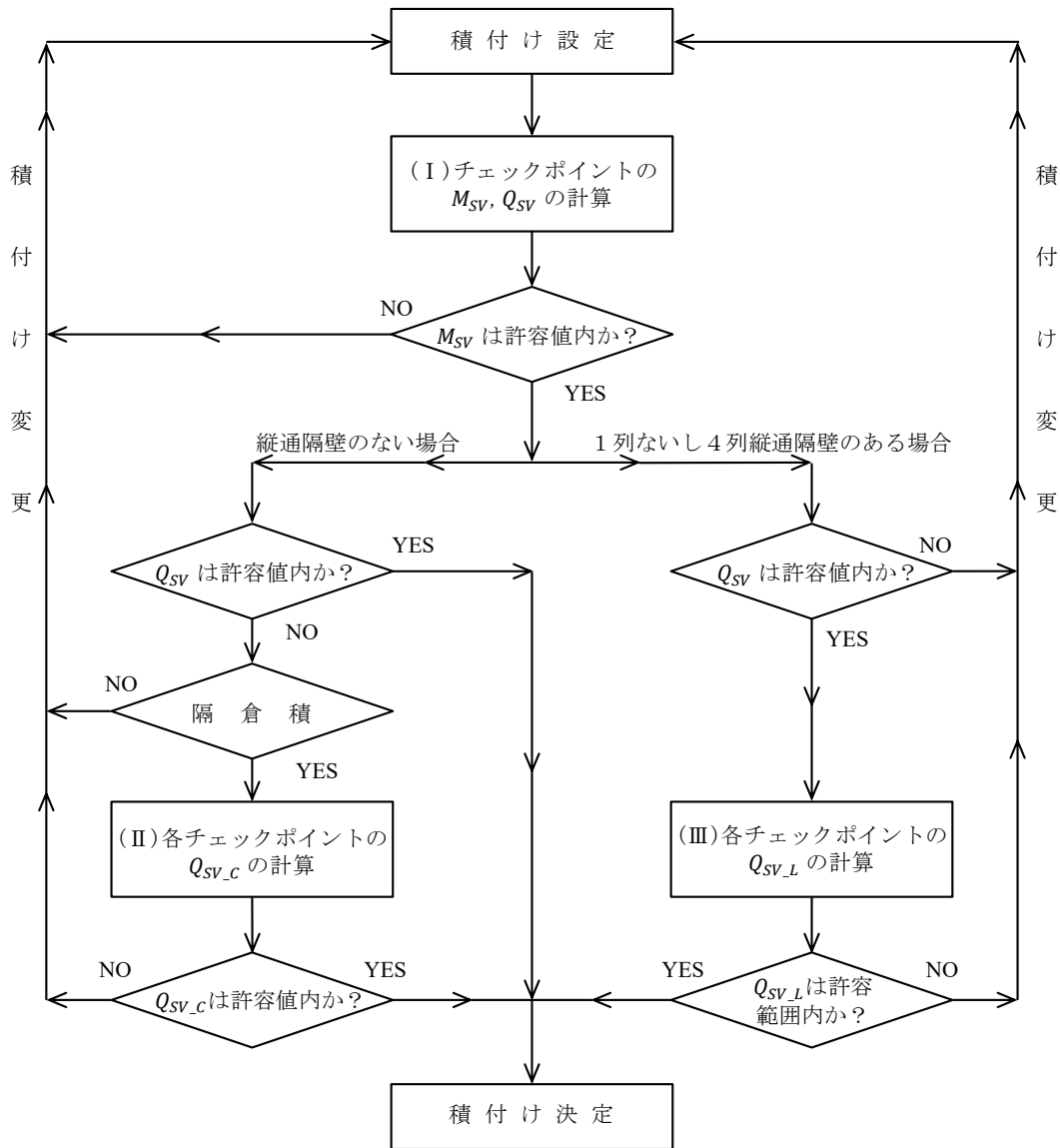
1.1 標準積付け状態と異なる積付けをする場合の縦強度計算法

1.1.1 縦強度確認事項

標準積付け状態と異なる積付けをする場合の縦強度の計算及び確認は、次の事項について、各出力点において、**図 1**のフローチャートによって行うこと。

- (1) 縦通隔壁を有しない船舶の場合
 - (a) 静水中垂直曲げモーメント M_{SV}
 - (b) 静水中垂直せん断力 Q_{SV}
 - (c) 隔倉積における静水中垂直せん断力 Q_{SV-C} (Q_{SV} に隔倉積修正を行ったせん断力)。ただし、二重底による荷重の分担を考慮しないで設計されている船舶においては、隔倉積せん断力の確認は省略して差し支えない。
- (2) 1列ないし4列の縦通隔壁を有する船舶の場合
 - (a) 静水中垂直曲げモーメント M_{SV}
 - (b) 静水中垂直せん断力 Q_{SV}
 - (c) 縦通隔壁における垂直せん断力 Q_{SV-L} (局部荷重を考慮に入れた縦通隔壁に作用するせん断力)

図1 縦強度確認手順フローチャート



1.1.2 縦強度確認のための出力点

- 1. 静水中垂直曲げモーメントの出力点は、規則 C 編 1 編 4.3.2.2-2.の規定によること。
- 2. 静水中垂直せん断力の出力点は、貨物積載区画の前後端壁及びこの間の横隔壁の位置及びこれに準ずる箇所とする。ただし、コファダム等で横隔壁の間隔が狭い場合には、一方の出力点に対する確認を省略して差し支えない。また、せん断力が明らかに小さいと認められる箇所に対する確認も省略して差し支えない。

1.1.3 計算上の積付け区分

- 1. 両舷に対称に配置されているタンクの積載量は、同一項目に合計して差し支えない。
- 2. 1 貨物倉に複数の倉口を有する場合は、倉口ごとに区分して計算すること。ただし、積荷の種類により区分する必要のない場合には、各貨物倉の区分として差し支えない。

1.1.4 縦強度確認の方法

-1. 許容される積付けの確認を容易にするため、積付けと縦強度の関係及び縦強度の確認の方法をフローチャート等の手法により説明すること。その記載例を 1.6 及び 1.7 に示す。

-2. 船長が積付けの可否を間違いなく判断できるように 1.1.1 の計算値に対応する次の許容値を明確にしておくこと。

- (1) 静水中垂直曲げモーメントの許容値 (M_{SV} の許容値)
- (2) 静水中垂直せん断力の許容値 (Q_{SV} の許容値)
- (3) 縦通隔壁における垂直せん断力の許容値 ($Q_{SV,L}$ の許容値)

これらの許容値は、各出力点ごとに規則 C 編 1 編 4.3.2.2-3.の規定により定められる値とする。なお、計算フォームの中には港内での許容値は記載しないこと。

-3. 説明に使用する計算値及び許容値の用語及び記号は **1.1.1(1)**及び**(2)**並びに **1.1.4-2.**によること。

1.1.5 計算法

-1. 静水中垂直曲げモーメント M_{SV} 及び静水中垂直せん断力 Q_{SV} の計算

静水中垂直曲げモーメント及び静水中垂直せん断力を計算する場合は、各積付け状態について直接 M_{SV} 、 Q_{SV} を計算する方式によること。

-2. 隔倉積における静水中垂直せん断力 $Q_{SV,C}$ の計算

横隔壁の前後で積付け倉と空倉が隣接する場合の Q_{SV} の修正計算は、**1.9**を参照して行うこと。

-3. 縦通隔壁における静水中垂直せん断力 $Q_{SV,L}$ の計算

1列ないし4列の縦通隔壁を有する船舶の場合の縦通隔壁が分担する静水中垂直せん断力の計算は、**1.10**を参照して行うこと。

-4. ローディングマニュアルには、これらの計算例を添付すること。

1.2 静水中垂直曲げモーメント及び静水中垂直せん断力の許容値記載例1（縦通隔壁を有しない船舶の場合）

1.2.1 静水中垂直曲げモーメント及び静水中垂直せん断力の許容値

本船の静水中垂直曲げモーメント及び静水中垂直せん断力の許容値は、航海状態と港内状態について、それぞれ**表 1**、**表 2**及び**図 2**に示す。

1.3 静水中垂直曲げモーメント及び静水中垂直せん断力の許容値記載例2（1列ないし4列の縦通隔壁を有する船舶の場合）

1.3.1 静水中垂直曲げモーメント及び静水中垂直せん断力の許容値

本船の静水中垂直曲げモーメント及び静水中垂直せん断力の許容値は、航海状態と港内状態について、それぞれ**表 3**、**表 4**及び**図 3**に示す。

表1 航海状態用

出力点	静水中垂直曲げモーメント 許容値 (kN-m)		静水中垂直せん断力 許容値 (kN)	
	正	負	正	負

表2 港内状態用

出力点	静水中垂直曲げモーメント 許容値 (kN-m)		静水中垂直せん断力 許容値 (kN)	
	正	負	正	負

(備考)
許容値の正の符号は図2による。

図2 静水中垂直曲げモーメント及び静水中垂直せん断力の許容値記載例1 (縦通隔壁を有しない船舶の場合)

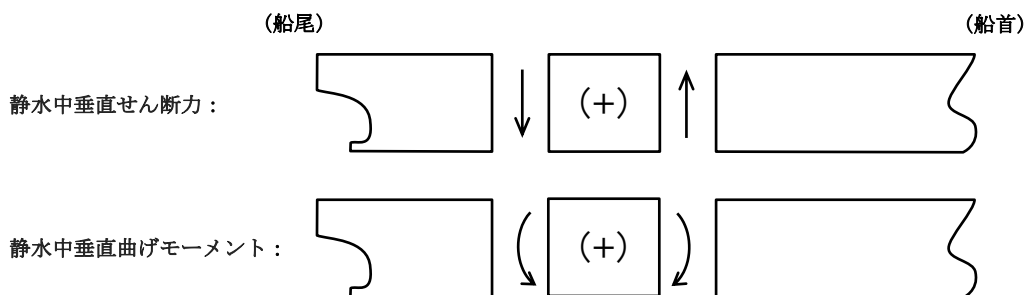


表3 航海状態用

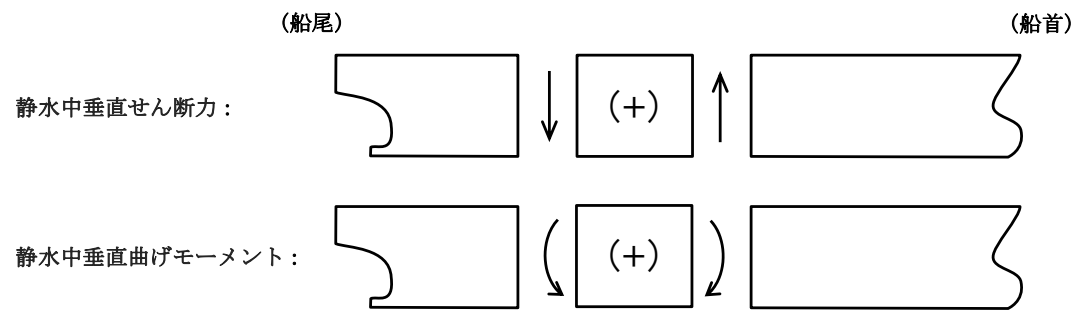
出力点	静水中垂直曲げモーメント 許容値 (kN-m)		静水中垂直せん断力 許容値 (kN)		縦通隔壁における垂直せん 断力許容値 (kN)	
	正	負	正	負	正	負

表4 港内状態用

出力点	静水中垂直曲げモーメント 許容値 (kN-m)		静水中垂直せん断力 許容値 (kN)		縦通隔壁における垂直せん 断力許容値 (kN)	
	正	負	正	負	正	負

(備考)
許容値の正の符号は図3による。

図3 静水中垂直曲げモーメント及び静水中垂直せん断力の許容値記載例2
(1例ないし4列の縦通隔壁を有する船舶の場合)



1.4 応力記載例

1.4.1 船体の応力

-1. 垂直曲げ応力 σ

本船の建造時の部材寸法に基づいて算定された船の中央部の断面係数 Z は、次の値である。

$$Z_{ACT(DECK\ SIDE)} = 86.642 \text{ (m}^3\text{)}$$

この断面係数を基準にした本船の種々の条件下の垂直曲げ応力 σ は次のようになる。

$$\sigma = \frac{M \text{ (kN-m)}}{Z \text{ (m}^3\text{)}} \times \frac{1}{1000} = \frac{M}{86642} \text{ (N/mm}^2\text{)}$$

- (1) 本船の静水中垂直曲げモーメント M_{SV} の正の許容値は 5,750,000 kN-m であり、これに対応する垂直曲げ応力 σ_{SV} は、

$$\sigma_{SV} = \frac{5750000}{86642} = 66 \text{ (N/mm}^2\text{)}$$

である。すなわち、積付けを適正なものとしたとき、平穏な海面における垂直曲げ応力は 66 N/mm² 以下となる。

- (2) 外洋を航行する場合には、波浪による垂直曲げモーメントが加わり、これによる応力 σ_{WV} が付加される。規則で想定される波浪中垂直曲げモーメント ($M_{WV-h} = 9,410,000 \text{ kN-m}$) が付加された場合の垂直曲げ応力は、

$$\sigma_{WV} = \frac{M_S + M_{WV-h}}{86462} = \frac{15160000}{86642} = 175 \text{ (N/mm}^2\text{)}$$

である。

- (3) 港内状態における静水中垂直曲げモーメント M_{PT} の正の許容値は 10,455,000 kN-m であり、これに対応する垂直曲げ応力 σ_{PT} は、

$$\sigma_{PT} = \frac{10455000}{86642} = 121 \text{ (N/mm}^2\text{)}$$

となる。

-2. せん断応力 τ

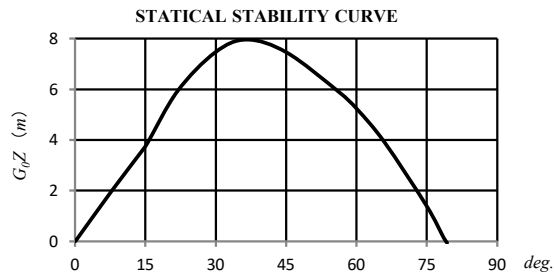
積付けを適正なものとした場合、規則で想定される波浪中垂直せん断力が付加されたときのせん断応力 τ は、110 N/mm² 以下となる。

1.5 標準積付け状態記載例

標準積付け状態記載例を図 4 に示す。

図 4 標準積付け状態の記載例

CONDITION NO.20 NORMAL BALLAST CONDITION DEPARTURE		
DISPLACEMENT	t	170000
DRAFT AT C.F.	m	11.54
DRAFT	FORE	m 9.76
	AFT	m 13.69
	MEAN	m 11.73
TRIM	m	3.93
☉ G	m	13.50
☉ B	m	20.20
☉ F	m	17.00
MTC	t-m	2933.1
KM	m	29.92
KG	m	15.88
GM	m	14.04
GG ₀	m	0.91
G ₀ M	m	13.13
PROPELLER IM MERSION (ID)	%	132
DETAIL OF DEADWEIGHT		
CARGO OIL	t	130,750
FUEL OIL	t	0
BALLAST OIL	t	408
DIESEL OIL	t	334
FRESH WATER	t	490
CONSTANT	t	508
OTHERS PROVISIONS	t	0
DEADWEIGHT TOTAL	t	132,490
LONGITUDINAL STRENGTH		
MAX.BENDING MOMENT (at FR86)	kN-m	149,334
MIN.BENDING MOMENT (at FR106)	kN-m	-22,038
MAX.SHEAR FORCE (at FR96)	kN	1,857
MIN.SHEAR FORCE (at FR51)	kN	-3,539
STABILITY		
G Z MAX.	m	7.68
ANGLE OF G Z (MAX.)	deg.	38.2

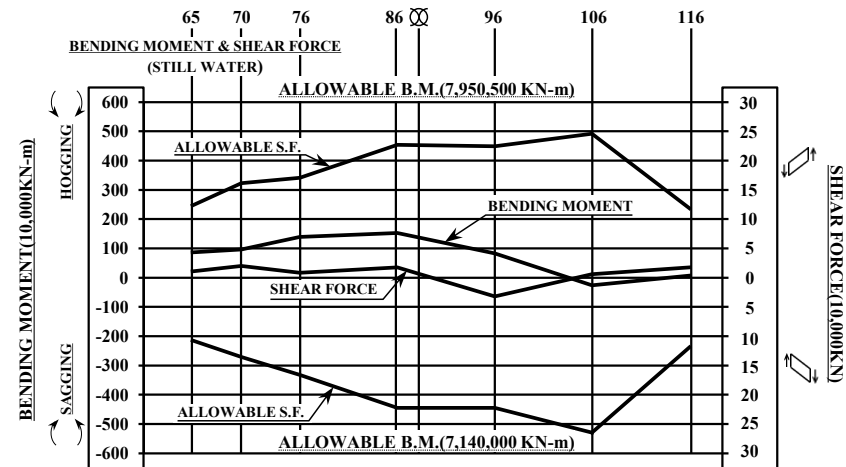
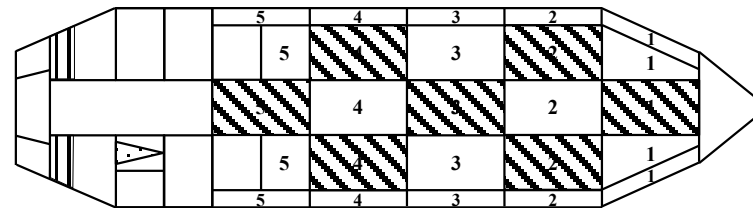


TANK	CARGO OIL										SLOPT
	NO.1CT(C)	NO.2CT(C)	NO.3CT(C)	NO.4CT(C)	NO.5CT(C)	NO.1CT(P/S)	NO.2CT(P/S)	NO.3CT(P/S)	NO.4CT(P/S)	NO.5CT(P/S)	
WEIGHT (t)	20681	0	24642	0	23885	0	30771	0	30771	0	0
VOL/CUP (%)	98	0	98	0	98	0	98	0	98	0	0

TANK	BALLAST WATER							
	FTP	NO.1WBT	NO.2WBT	NO.3WBT	NO.4WBT	NO.5WBT	E/R WBT	APT
WEIGHT (t)	0	0	0	0	0	0	0	0
VOL/CUP (%)	0	0	0	0	0	0	0	0

TANK	FRESH WATER		FUEL OIL		DIESEL OIL	
	DRWT	FRWT	NO.1FOT	NO.2FOT	NO.1DOT	NO.2DOT
WEIGHT (t)	245	245	408	0	167	167
VOL/CUP (%)	96	96	12	0	96	96

☐ Fresh Water . . Fuel Oil ▨ Ballast Water ▩ Cargo Oil



1.6 静水中垂直曲げモーメント及び静水中垂直せん断力の計算手順記載例 1 (縦通隔壁を有しない船舶の場合)

1.6.1 積付けの調整と判定の方法

標準積付け状態と異なる積付けを行う場合は、次に示す方法によって静水中垂直曲げモーメント M_{SV} 及び静水中垂直せん断力 Q_{SV} 、 $Q_{SV,C}$ を求め、これらがそれぞれの許容値内となるよう、積付けを調整しなければならない。この場合の許容値は、外洋航海において予想される波浪中垂直曲げモーメント及び波浪中垂直せん断力が付加された場合の応力が、その部分の船体強度から許容される限度内に収まるように設定されているので、各出力点の M_{SV} 、 Q_{SV} 及び $Q_{SV,C}$ を、それぞれ対応する許容値内となるようにすれば航海中の強度が確保される。

本船の場合確認すべき垂直曲げモーメント及び垂直せん断力は次のとおりとする。

静水中垂直曲げモーメント M_{SV}

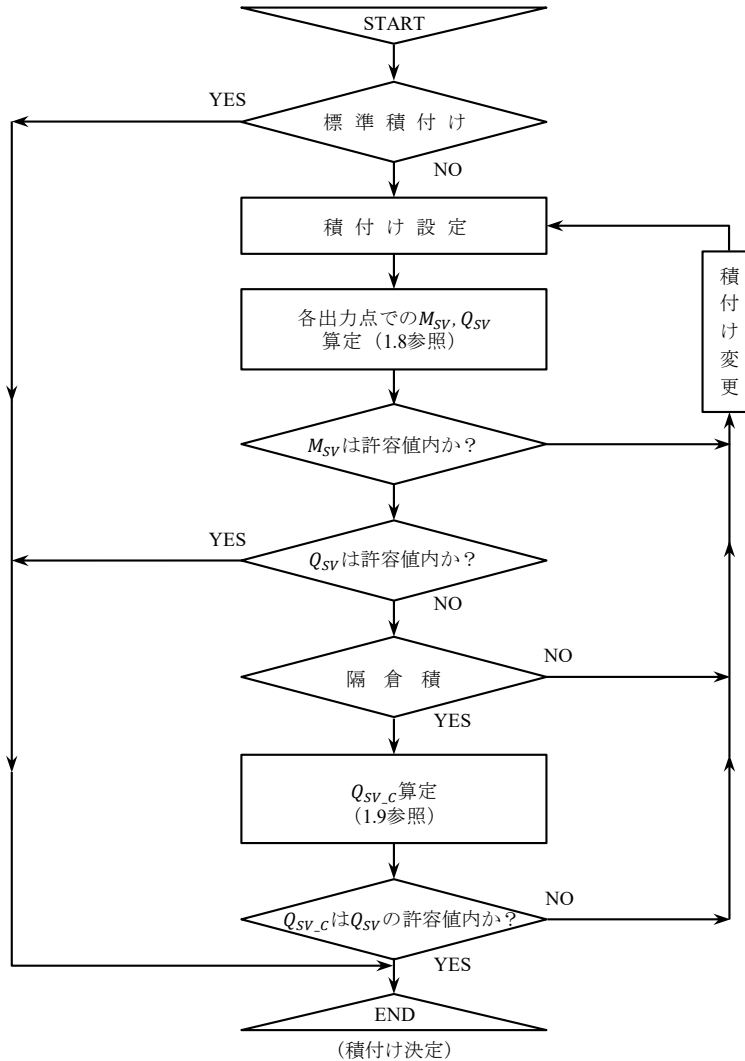
静水中垂直せん断力 Q_{SV}

隔倉積における静水中垂直せん断力 $Q_{SV,C}$

計算法の詳細は 1.8 及び 1.9 に説明するが、計算及び確認は次の手順によって行う (図 5 のフローチャート参照)。

- (1) 各貨物倉又はタンクの積付け量を与えて 1.8 に示す要領で各出力点の M_{SV} 及び Q_{SV} を算定する。
- (2) 各出力点の M_{SV} の値が 1.2 に示す M_{SV} の許容値内にあるかどうかを確認する。許容範囲内であれば次に進む。超えている場合は積付けを変更しなければならない。
- (3) 各出力点の(1)で得た Q_{SV} の値が 1.2 に示す Q_{SV} の許容値内にあるかどうかを確認する。許容範囲内であればその積付けを採用して差支えない。超えている場合は次に進む。
- (4) Q_{SV} の許容値を超える出力点が隔倉積 (隔壁の前後の貨物倉が積付け倉及び空倉の場合) の箇所であるかどうかを確認する。隔倉積でない場合は積付けを変更しなければならない。隔倉積の場合は次に進む。
- (5) Q_{SV} の許容値を超える出力点について、1.9 に示す要領で $Q_{SV,C}$ を算定する。
- (6) $Q_{SV,C}$ の値が Q_{SV} の許容値内であればその積付けを採用して差支えない。超えている場合は積付けを変更しなければならない。

図5 縦強度確認手順フローチャート（縦通隔壁を有しない船舶の場合）



1.7 静水中垂直曲げモーメント及び静水中垂直せん断力の計算手順の記載例 2（1列ないし4列の縦通隔壁を有する船舶の場合）

1.7.1 積付けの調整と判定の方法

標準積付け状態と異なる積付けを必要とするときは、次に示す方法によって静水中垂直曲げモーメント M_{SV} 及び静水中垂直せん断力 Q_{SV} 、 $Q_{SV,L}$ を求め、これらがそれぞれの許容値内となるよう、積付けを調整しなければならない。この場合の許容値は、外洋航海において予想される波浪中垂直曲げモーメント及び波浪中垂直せん断力が付加された場合の応力が、その部分の船体強度から許容される限度内に収まるように設定されているので、各出力点の M_{SV} 、 Q_{SV} 及び $Q_{SV,L}$ を、それぞれに対応する許容値内となるようにすれば航海中の強度が確保される。

本船の場合、確認すべき垂直曲げモーメント及びせん断力は、次のとおりとする。

静水中垂直曲げモーメント M_{SV}

静水中垂直せん断力 Q_{SV}

縦通隔壁における静水中垂直せん断力 $Q_{SV,L}$

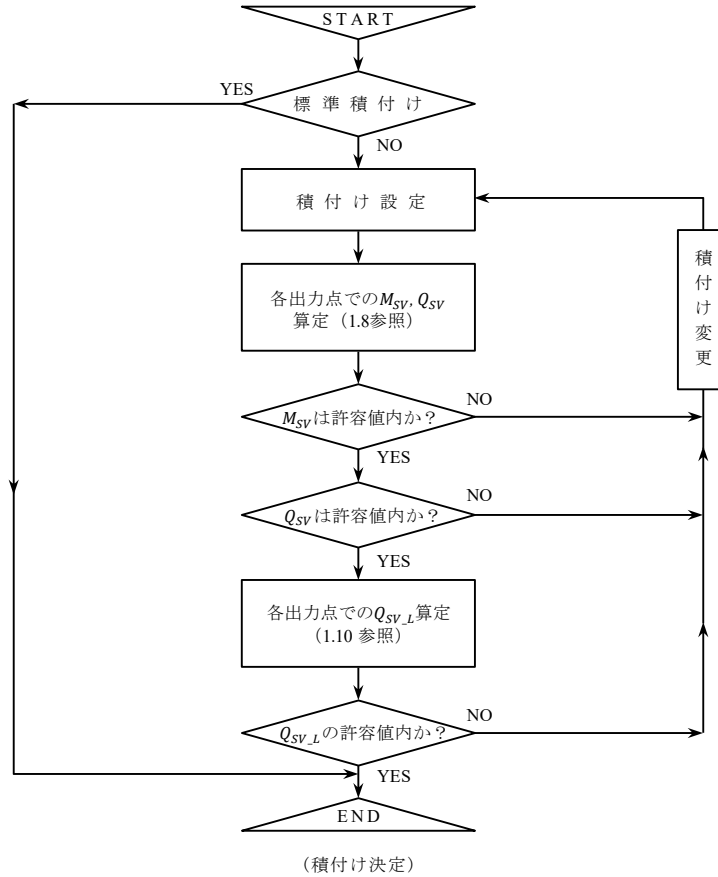
計算法の詳細は 1.8 及び 1.10 に説明するが、計算及び確認は次の手順によって行う（図 6 のフローチャート参照）。

- (1) 各貨物倉又はタンクの積付け量を与えて 1.8 に示す要領で各出力点の M_{SV} 及び Q_{SV} を算定する。
- (2) 各出力点の M_{SV} の値が、1.3 に示す M_{SV} の許容値内にあるかどうかを確認する。許容値内であれば次に進む。超えている場合は積付けを変更しなければならない。
- (3) 各出力点の(1)で得た Q_{SV} の値が Q_{SV} の 1.3 に示す許容値内にあるかどうかを確認する。許容値内であれば次に進む。

超えている場合は積付けを変更しなければならない。

- (4) 1.10 に示す要領で、各出力点の $Q_{SV,L}$ を算定する。
- (5) 前(4)で得た値が 1.3 に示す $Q_{SV,L}$ の許容値内にあるかどうかを確認する。許容値内ならばその積付けを採用して差支えない。超えている場合は積付けを変更しなければならない。

図 6 縦強度確認手順フローチャート (1 列ないし 4 列の縦通隔壁を有する船舶の場合)



1.8 静水中垂直曲げモーメント及び静水中垂直せん断力計算法

1.8.1 一般説明

この縦強度計算法により、本船の実際の積付け状態での船体の各点における静水中垂直曲げモーメント及び静水中垂直せん断力が得られる。

ここでは、この縦強度計算法及び記号の説明をする。

$\sum W$: L の前端から各出力点までの載貨重量の積分値 (載貨重量によるせん断力) (kN)

SS : L の前端から各出力点までの (浮力-軽荷重量) の積分値 [(浮力-軽荷重量) によるせん断力] (kN)

$\sum M$: L の前端から各出力点までの載貨重量の 2 回積分値 (載貨重量による曲げモーメント) ($kN\cdot m$)

SB : L の前端から各出力点までの浮力及び軽荷重量の 2 回積分値 (浮力及び軽荷重量による曲げモーメント) ($kN\cdot m$)

各出力点の静水中垂直せん断力 Q_{SV} 及び静水中垂直曲げモーメント M_{SV} は、次のようにして求めることができる。

$$Q_{SV} = \left(SS - \sum W \right) \times 9800 \quad (kN)$$

$$M_{SV} = \left(\sum M - SB \right) \times 9800 \quad (kN\cdot m)$$

ここで、 Q_{SV} 及び M_{SV} の符号は、それぞれの許容値の符号に一致し、図 7 のようになる。

この縦強度計算法では、浮力及び軽荷重量によるせん断力 (SS) 及び曲げモーメント (SB) を、喫水をベースにして、あらかじめ計算し、喫水 1 m ごとの数表 (Longitudinal Strength Data) とした。表 5 にその 1 喫水分の数表の例を示す。

したがって、船上では、載貨重量によるせん断力及び曲げモーメントのみを計算することにより、容易に各出力点の静水中垂直せん断力 Q_{SV} 及び静水中垂直曲げモーメント M_{SV} を算定することができる。

図7 Q_{SV} と M_{SV} の符号

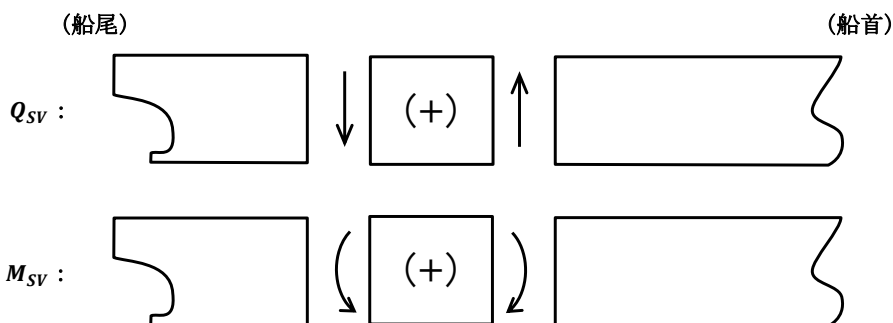


表5 LONGITUDINAL STRENGTH DATA (FOR BUOYANCY & LIGHT SHIP WEIGHT) EACH VALUE SHOWS (ACTUAL VALUE (t/1,000) BASE DRAFT 12,000 METER)

CALCULATION POSITION	SHEAR FORCE (UNIT MT)			BENDING MOMENT (UNIT MT-M)		
	BASE VALUE (S.F.)	DRAFT CORRECTION (CD)	TRIM CORRECTION (CT)	BASE VALUE (B.M.)	DRAFT CORRECTION (CD)	TRIM CORRECTION (CT)
FRAME (116)	2.853	0.022	-0.153	20.084	0.166	-1.048
FRAME (106)	31.976	0.196	-1.065	876.054	5.700	-34.254
FRAME (96)	61.970	0.355	-1.536	2871.544	17.445	-90.924
FRAME (86)	100.459	0.559	-1.653	7322.246	42.534	-181.031
FRAME (76)	130.269	0.719	-1.362	12252.008	69.816	-246.525
FRAME (70)	157.848	0.889	-0.678	18944.238	107.158	-295.168
FRAME (65)	164.621	0.946	-0.365	21784.430	123.139	-304.240

1.8.2 縦強度計算の手順

この縦強度計算は、表6の欄を埋めながら進めていけばよい。次にその手順を示す。

(1) 船尾喫水 (DA) 及びトリム

縦強度計算を行おうとする状態の船尾喫水及びトリムを、それぞれの欄に記入する。この場合、船首トリムの場合は(-)とすること。

(2) Base Draft (DB) 及び喫水差 (ΔD)

船尾喫水に最も近く、船尾喫水より小さい値の喫水を“Longitudinal Strength Data”に記載のBase Draftの中から選んで記入し、船尾喫水との差を喫水差 (ΔD) の欄に記入する。

(3) Weight の欄

この欄には、各区画の載貨重量 (t) の 1/1000 の値を記入する。

(4) W_i の欄

この欄は、縦強度の出力点に荷重として加わる各区画の載貨重量を示すもので、載貨重量に Ratio (各出力点に含まれる区画の割合) を乗じた値を記入する。

(5) M_i の欄

この欄は、各区画の載貨重量による Midship 回りのモーメントを示すもので $W_i \times \overline{x}_i G$ の値を記入する。

(6) $\sum W_i$ 及び $\sum M_i$

ここには、Lの前端から各出力点までに含まれる W_i 及び M_i の累積を記入する。

(7) SS 及び SB

浮力及び軽荷重量によるせん断力及び曲げモーメントを示すもので、次のようにして算定する。

(a) Base Value, 喫水差及びトリムによる修正係数 (CD 及び CT)

Base Draft として採用した喫水を表示する *Longitudinal Strength Data* より各出力点の *Base Value* ((1)の欄) 及び各修正係数 (*CD* 及び *CT*) をそれぞれ対応する箇所に転記する。

(b) 喫水差 (ΔD) による修正 ((2)の欄)

Base Draft と実際の状態との喫水差による修正を行うもので、修正係数 (*CD*) に喫水差 (ΔD) を乗じて求める。

(c) トリムによる修正 ((3)の欄)

トリムがある場合には、修正係数 (*CT*) にトリム量 (*m*) を乗じて求める。

(d) 合計

Base Value ((1)の欄)、喫水差による修正量 ((2)の欄) 及びトリムによる修正量 ((3)の欄) を加算し、それぞれ *SS*, *SB* の欄に記入する。

(8) ΣW 及び ΣM

載貨重量によるせん断力及び曲げモーメントを示すもので、次のようにして算定する。

(a) ΣW の欄

ΣW は、各出力点の載貨重量の累積 ΣW_i で、これをこの欄に転記する。

(b) ΣM の欄

各出力点の載貨重量による *Midship* 回りのモーメント ΣM_i を各出力点での曲げモーメントに換算した値で、次の算式で求められたものを記入する。

$$\sum M \times (\text{修正 Lever}) + \sum M_i$$

(9) 静水中垂直せん断力 Q_{SV}

各出力点における載貨状態の実際の静水中垂直せん断力 Q_{SV} を示し、次の算式により算定される。

$$Q_{SV} \left(SS - \sum W \right) \times 9800 \quad (kN)$$

(10) 静水中垂直曲げモーメント M_{SV}

各出力点における載貨状態の実際の静水中垂直曲げモーメント M_{SV} を示し、次の算式により算定される。

$$M_{SV} = \left(\sum M - SB \right) \times 9800 \quad (kN-m)$$

表 6 SHEAR FORCE AND BENDING MOMENT CALCULATION IN STILL WATER

							CONDITION	
							AFT DRAFT (DA):	(m)
							BASE DRAFT (DB):	(m)
							DIFFERENCE (ΔD)=DA-DB:	(m)
							TRIM :	(m)
<i>i</i>	D.W. ITEM	WEIGHT 1/1,000	RATIO	LOAD (<i>W_i</i>)	G	MOMENT (<i>M_i</i>)		
1	FORE PEAK TANK		1.000		152.29			
FR. 116		$\Sigma W_i = (\quad)$ <i>i</i> = 1		$\Sigma M_i = (\quad)$ <i>i</i> = 1				
2	No. 1 C.O.T. (C)		1.000		118.64			
3	No. 1 C.O.T. (P/S)		1.000		118.03			
4	No. 1 W.B.T. (P/S)		1.000		121.15			
FR. 106		$\Sigma W_i = (\quad)$ <i>i</i> = 1 ~ 4		$\Sigma M_i = (\quad)$ <i>i</i> = 1 ~ 4				
5	No. 2 C.O.T. (C)		1.000		71.20			
6	No. 2 C.O.T. (P/S)		1.000		71.20			
7	No. 2 W.B.T. (P/S)		1.000		71.09			
FR. 96		$\Sigma W_i = (\quad)$ <i>i</i> = 1 ~ 7		$\Sigma M_i = (\quad)$ <i>i</i> = 1 ~ 7				
8	No. 3 C.O.T. (C)		1.000		21.20			
9	No. 3 C.O.T. (P/S)		1.000		21.20			
10	No. 3 W.B.T. (P/S)		1.000		21.20			
FR. 86		$\Sigma W_i = (\quad)$ <i>i</i> = 1 ~ 10		$\Sigma M_i = (\quad)$ <i>i</i> = 1 ~ 10				
11	No. 4 C.O.T. (C)		1.000		-28.80			
12	No. 4 C.O.T. (P/S)		1.000		-28.80			
13	No. 4 W.B.T. (P/S)		1.000		-28.32			
FR. 76		$\Sigma W_i = (\quad)$ <i>i</i> = 1 ~ 13		$\Sigma M_i = (\quad)$ <i>i</i> = 1 ~ 13				
14	No. 5 C.O.T. (C)		0.624		-68.13			
15	No. 5 C.O.T. (P/S)		1.000		-68.13			
16	No. 5 W.B.T. (P/S)		0.588		-68.13			
FR. 70		$\Sigma W_i = (\quad)$ <i>i</i> = 1 ~ 16		$\Sigma M_i = (\quad)$ <i>i</i> = 1 ~ 16				
17	No. 5 C.O.T. (C)		0.376		-91.95			
18	SLOP TANK (P/S)		1.000		-93.63			
19	No. 5 W.B.T. (P/S)		0.412		-93.79			
FR. 65		$\Sigma W_i = (\quad)$ <i>i</i> = 1 ~ 19		$\Sigma M_i = (\quad)$ <i>i</i> = 1 ~ 19				
ITEM	SHEAR FORCE (Q)		BENDING MOMENT (M)					
BASE VALUE		①		①				
DRAFT CORRECTION	CD () × Δ D	②	CD () × Δ D	②				
TRIM CORRECTION	CD () × TRIM	③	CD () × TRIM	③				
BUOY ANCY & L. W.	①+②+③	SS	①+②+③	SS				
DEADWEIGHT	ΣW_i	ΣW	ΣW_i	ΣW				
CALCULATED VALUE	$(SS - \Sigma W) \times 9,800$		$(SS - \Sigma W) \times 9,800$					
ALLOWABLE VALUE	ALLOWABLE SHEAR FORCE	105,800 ~ -107,800	ALLOWABLE BENDING MOMENT	2,406,600 ~ -2,309,400				
BASE VALUE		①		①				
DRAFT CORRECTION	CD () × Δ D	②	CD () × Δ D	②				
TRIM CORRECTION	CD () × TRIM	③	CD () × TRIM	③				
BUOY ANCY & L. W.	①+②+③	SS	①+②+③	SS				
DEADWEIGHT	ΣW_i	ΣW	ΣW_i	ΣW				
CALCULATED VALUE	$(SS - \Sigma W) \times 9,800$		$(SS - \Sigma W) \times 9,800$					
ALLOWABLE VALUE	ALLOWABLE SHEAR FORCE	251,900 ~ -259,000	ALLOWABLE BENDING MOMENT	5,477,200 ~ -3,339,000				
BASE VALUE		①		①				
DRAFT CORRECTION	CD () × Δ D	②	CD () × Δ D	②				
TRIM CORRECTION	CD () × TRIM	③	CD () × TRIM	③				
BUOY ANCY & L. W.	①+②+③	SS	①+②+③	SS				
DEADWEIGHT	ΣW_i	ΣW	ΣW_i	ΣW				
CALCULATED VALUE	$(SS - \Sigma W) \times 9,800$		$(SS - \Sigma W) \times 9,800$					
ALLOWABLE VALUE	ALLOWABLE SHEAR FORCE	223,200 ~ -226,400	ALLOWABLE BENDING MOMENT	7,013,600 ~ -5,095,800				
BASE VALUE		①		①				
DRAFT CORRECTION	CD () × Δ D	②	CD () × Δ D	②				
TRIM CORRECTION	CD () × TRIM	③	CD () × TRIM	③				
BUOY ANCY & L. W.	①+②+③	SS	①+②+③	SS				
DEADWEIGHT	ΣW_i	ΣW	ΣW_i	ΣW				
CALCULATED VALUE	$(SS - \Sigma W) \times 9,800$		$(SS - \Sigma W) \times 9,800$					
ALLOWABLE VALUE	ALLOWABLE SHEAR FORCE	229,500 ~ -229,500	ALLOWABLE BENDING MOMENT	7,013,600 ~ -5,095,800				
BASE VALUE		①		①				
DRAFT CORRECTION	CD () × Δ D	②	CD () × Δ D	②				
TRIM CORRECTION	CD () × TRIM	③	CD () × TRIM	③				
BUOY ANCY & L. W.	①+②+③	SS	①+②+③	SS				
DEADWEIGHT	ΣW_i	ΣW	ΣW_i	ΣW				
CALCULATED VALUE	$(SS - \Sigma W) \times 9,800$		$(SS - \Sigma W) \times 9,800$					
ALLOWABLE VALUE	ALLOWABLE SHEAR FORCE	165,700 ~ -161,200	ALLOWABLE BENDING MOMENT	7,950,500 ~ -7,140,000				
BASE VALUE		①		①				
DRAFT CORRECTION	CD () × Δ D	②	CD () × Δ D	②				
TRIM CORRECTION	CD () × TRIM	③	CD () × TRIM	③				
BUOY ANCY & L. W.	①+②+③	SS	①+②+③	SS				
DEADWEIGHT	ΣW_i	ΣW	ΣW_i	ΣW				
CALCULATED VALUE	$(SS - \Sigma W) \times 9,800$		$(SS - \Sigma W) \times 9,800$					
ALLOWABLE VALUE	ALLOWABLE SHEAR FORCE	151,800 ~ -145,300	ALLOWABLE BENDING MOMENT	4,432,200 ~ -2,590,400				
BASE VALUE		①		①				
DRAFT CORRECTION	CD () × Δ D	②	CD () × Δ D	②				
TRIM CORRECTION	CD () × TRIM	③	CD () × TRIM	③				
BUOY ANCY & L. W.	①+②+③	SS	①+②+③	SS				
DEADWEIGHT	ΣW_i	ΣW	ΣW_i	ΣW				
CALCULATED VALUE	$(SS - \Sigma W) \times 9,800$		$(SS - \Sigma W) \times 9,800$					
ALLOWABLE VALUE	ALLOWABLE SHEAR FORCE	118,400 ~ -112,800	ALLOWABLE BENDING MOMENT	2,282,900 ~ -1,728,000				

1.9 隔倉積における垂直せん断力の計算法

1.9.1

横隔壁の前後で積付け倉と空倉が隣接する場合、表7の計算フォームによりせん断力を修正する。

(1) 計算法 (図9参照)

- (a) 静水中垂直せん断力 Q_{SV} ((1)の欄) (kN)

1.8で得られる静水中垂直せん断力を(1)欄に転記する。

- (b) 隔壁間の荷重 ($Q_{SV_F} - Q_{SV_A}$) ((2)の欄) (kN)

船倉ごとに船倉の後端の横隔壁位置での静水中垂直せん断力 Q_{SV} を Q_{SV_A} とし、船倉の前端の横隔壁位置での静水中垂直せん断力 Q_{SV} を Q_{SV_F} として、 $Q_{SV_F} - Q_{SV_A}$ を(2)の欄に記入する。

- (c) トップサイドタンクのバラスト重量 ((3)の欄) (kN)

トップサイドタンクにバラスト等を積載する場合には、その重量 (t) を 9.8 倍した値 (kN) を(3)の欄に記入する。

- (d) 隔壁間のトップサイドタンクのバラスト重量 F_T ((5)の欄) (kN)

この欄は、船倉ごとに、船倉の前後端の横隔壁間で負担するトップサイドタンクのバラスト重量 F_T を示すもので、トップサイドタンクのバラスト重量 ((3)の欄) に負担率 C (横隔壁間に含まれるトップサイドタンクの割合) を乗じた値 (kN) を記入する。

- (e) 二重底に作用する荷重 ($Q_{SV_F} - Q_{SV_A} - F_T$) ((6)の欄) (kN)

この欄は、船倉ごとに、その船倉の二重底に作用する荷重 (kN) を示すもので、((2)の欄の値) - ((5)の欄の値) を記入する。

- (f) 修正せん断力 ΔQ_{SV_C} ((8)の欄) (kN)

この欄は船倉ごとに、船倉の前後端の横隔壁位置でせん断力 Q_{SV} を修正するせん断力の修正量 ΔQ_{SV_C} を示すもので、(6)の欄の荷重に船倉ごとに定まる係数 C (規則 C編 1編 5.2.2.4の規定により定まる値で、あらかじめ(7)の欄に示された値) を乗じた値を記入する。

- (g) 横隔壁の前後におけるせん断力 ($Q_{SV_{CA}}$ 及び $Q_{SV_{CF}}$) ((9)の欄) (kN)

この欄は、船倉の後端の横隔壁の前後におけるせん断力 $Q_{SV_{CA}}$ 、又は、船倉の前端の横隔壁の後端におけるせん断力 $Q_{SV_{CF}}$ を示すもので、次の i)又は ii)による。

- i) 船倉の後端に位置する横隔壁の前縁でのせん断力は次の $Q_{SV_{CA}}$ とする。

$$Q_{SV_{CA}} = Q_{SV_A} + \Delta Q_{SV_C}$$

Q_{SV_A} : 考慮している船倉の後端の横隔壁位置でのせん断力で(1)の欄に記入された値

ΔQ_{SV_C} : 考慮している船倉におけるせん断力の修正量で(8)の欄に記入された値

- ii) 船倉の前端に位置する横隔壁の後縁でのせん断力は次の $Q_{SV_{CF}}$ とする。

$$Q_{SV_{CF}} = Q_{SV_{SF}} - \Delta Q_{SV_C}$$

$Q_{SV_{CF}}$: 考慮している船倉の前端の横隔壁位置でのせん断力で(1)の欄に記入された値

ΔQ_{SV_C} : 前 i)による。

- (h) せん断力許容値

せん断力の許容値を最下欄に示すので、隔倉積みを行う場合のせん断力の値 ((9)の欄) は、この2つの値の範囲内になければならない。

図8 隔倉積における垂直せん断力の計算法

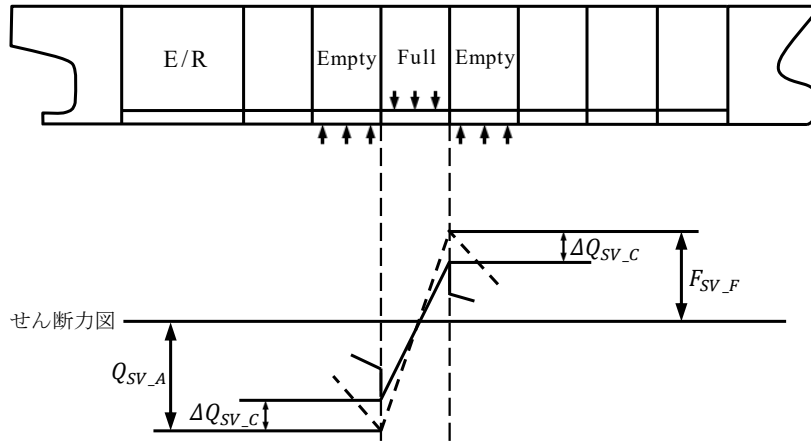


表 7 隔倉積せん断力計算フォーム

FR. No.		FR. 37		FR. 70		FR. 102		FR. 125		FR. 158		FR. 181		FR. 205	
①	静水中せん断力 Q_{SV} (kN)														
船倉名		No.6 Cargo Hold		No.5 Cargo Hold		No.4 Cargo Hold		No.3 Cargo Hold		No.2 Cargo Hold		No.1 Cargo Hold			
②	$Q_{SV_F} - Q_{SV_A}$ (kN)														
トップサイドタンク名		No.4 Top Side Tank				No.3 Top Side Tank				No.2 Top Side Tank		No.1 Top Side Tank			
③	TST バラスト重量 (kN)														
④	負担率 C	0.5		0.5		0.5		0.5		1.0		1.0			
⑤	F_T (③ × ④)														
⑥	二重底に作用する荷重 ($Q_{SV_F} - Q_{SV_A} - F_T$) (② - ⑤)														
⑦	船倉係数 C	0.305		0.264		0.264		0.250		0.264		0.302			
⑧	修正せん断力 ΔQ_{SV_C} (⑥ × ⑦)														
⑨	横隔壁の前後におけるせん断力 ($Q_{SV_{CA}}$ 及び $Q_{SV_{CF}}$)	$Q_{SV_{CA}}$	$Q_{SV_{CF}}$	$Q_{SV_{CA}}$	$Q_{SV_{CF}}$	$Q_{SV_{CA}}$	$Q_{SV_{CF}}$	$Q_{SV_{CA}}$	$Q_{SV_{CF}}$	$Q_{SV_{CA}}$	$Q_{SV_{CF}}$	$Q_{SV_{CA}}$	$Q_{SV_{CF}}$	$Q_{SV_{CA}}$	$Q_{SV_{CF}}$
		① + ⑧	① - ⑧	① + ⑧	① - ⑧	① + ⑧	① - ⑧	① + ⑧	① - ⑧	① + ⑧	① - ⑧	① + ⑧	① - ⑧	① + ⑧	① - ⑧
⑩	$Q_{SV_{CA}}$ と $Q_{SV_{CF}}$ の絶対値の大きい方 Q_{SV_C} せん断力許容値 (kN)	30,200		25,500		26,300		27,600		27,600		25,200		29,300	

付録 C3 点検設備に関する手引書作成例

本作成例は、**鋼船規則 C編 1編 14.16.3.6**に規定する「点検設備に関する手引書」の作成のための参考として、規則で規定する記載事項を網羅するとともに、点検設備の使用に際して最低限の安全性を確保するための標準的な注意事項等の記載例等をまとめたものである。個船ごとの手引書作成にあたっては、当該船及び設置される点検設備の仕様、管理システム等を十分に考慮の上、その記載内容を検討する必要がある。

点検設備に関する手引書

前書き

本手引書は、船舶の寿命を通じての定期的な概観検査及び精密検査並びに板厚計測の安全な実施のために供されるもので、*SOLAS* 条約第 II-1 章第 3-6 規則（決議 *MSC.134(76)*により採択され、決議 *MSC.151(78)*により改正されたもの）及び点検設備に関する技術仕様（決議 *MSC.133(76)*により採択され、決議 *MSC.158(78)*により改正されたもの）の規定に基づき、この目的のために必要な情報及び指示を与えるものである。

目次

序文

1 編 安全な交通のための手引書

1 一般情報

- 1.1 船舶の要目
- 1.2 タンク配置

2 手引書の目的

- 2.1 一般
- 2.2 構造的に重要な場所
- 2.3 関連規則
- 2.4 承認及び再承認

3 定義

4 点検設備図

5 安全指示

- 5.1 点検設備の使用に関する指示
- 5.2 点検設備の点検及び整備に関する指示
- 5.3 可搬式点検設備の架設及び使用に関する指示
- 5.4 安全なラフティングに関する指示
- 5.5 可搬式プラットフォームの使用に関する支持
- 5.6 足場の使用に関する指示
- 5.7 ワイヤ式昇降プラットフォームの使用に関する指示
- 5.8 油圧式アーム付き車両の使用に関する指示

6 可搬式点検設備の目録

- 付録 1 (個船ごとに適宜用意すること。例えば、「No.x 貨物タンク (P/S) 内の甲板支持構造への交通に関する図」。)
- 付録 (個船ごとに適宜用意すること。)
- 付録 (個船ごとに適宜用意すること。)
- 付録 (個船ごとに適宜用意すること。)
- 付録 xx 可搬式点検設備の目録

2 編 点検設備に関する記録

7 点検及び整備の記録

8 可搬式設備の変更の記録

点検設備に関する手引書

序文

船体構造が適用される要件に適合している状態を維持するための唯一の手段が、船舶の生涯にわたり定期的に船体構造のすべての部分について検査を実施することであることは、古くから認識されている。このことは、腐食、過荷重又は接触損傷による亀裂、座屈又は変形といったような損傷が生じておらず板厚の減少が規定された許容範囲以内であることを確認することを意味する。全体及び精密検査並びに点検の実施のために適切な船殻構造への交通設備を設けることは必要不可欠で、そのような設備は、船舶の設計段階で考慮・準備されるべきである。

船舶は、船舶の生涯にわたり旗国政府の検査官及び船級協会検査員により如何に検査されるかということ並びに乗務員が当該船舶の状態を如何に監視できるかということを考慮して設計されるべきである。適切な交通が確保できない場合、船舶の構造の状態が検知されないままに劣化し得るとともに、重大な構造欠陥が生じ得る。船舶の計画する寿命の全般を保証するためには、設計及び保守に対する包括的な取組みが求められる。

1 編 安全な交通のための手引書

1 一般情報

1.1 船舶の要目

(個船ごとに適宜用意すること。)

1.2 タンク配置

(個船ごとに適宜用意すること。)

2 手引書の目的

2.1 一般

2.1.1 船舶に備えられる固定点検設備は、検査及び板厚計測が要求される全ての部分に交通を与えるものではない。従って、固定点検設備から届く範囲外（通常は、手の届く範囲外）の全ての部分については、ESP コード（その後の改正を含む。）に規定されている場所を含み、固定点検設備との組み合わせで代替点検設備により交通することが可能となっている。必要であれば、構造的に重要な場所についても、適切な点検設備により交通することが可能となっている。

2.1.2 そのような代替点検設備については、4 節に記述されている。しかしながら、検査に先立って個々のケースごとに船級協会の許諾を得ることにより、本手引書に記載される設備に代えて、革新的な手段を含むその他の設備を使用することが認められることがある。

2.1.3 移動式点検設備が陸上の業者により支給される場合、その安全性及び適切な使用の確認は、当該機器の支給業者による記録された整備及び点検管理体制を基に、船主により行われるべきであることは注意されるべきである。当該機器に関する書類又は状態に不備がある場合、検査員は当該移動式点検設備を拒否する権限を有することは、同様に注意されるべきである。

2.1.4 船舶の安全管理システムにおいて点検設備の操作等が取扱われている場合、関連図書も参照されるべきである。

2.2 構造的に重要な場所

2.2.1 構造的に重要な場所とは、計算により監視が必要であると認識された位置又は類似船若しくは姉妹船の実績により船体構造の健全性に影響を与えるであろう亀裂、座屈若しくは腐食が発生しやすいと認識された位置で、本船の場合、次にリストアップされる箇所とする。

(個船ごとに適宜用意すること。)

2.2.2 本船、類似船又は姉妹船の就航履歴により、他の箇所の監視が必要と考えられる場合、当該箇所が上記リストに加えられるべきである。

2.3 関連規則

次の出版物を参照しなければならない。

- (a) SOLAS 条約第 II-1 章第 3-6 規則（決議 MSC.134(76)で採択され、改正されたもの）
- (b) 技術仕様（決議 MSC.133(76)で採択され、改正されたもの）
- (c) ESP コード（その後の改正を含む。）
- (d) IACS 統一規則 Z10.1, Z10.2, Z10.4 又は Z10.5 のいずれか適当なもの
- (e) IACS 統一解釈 SC191
- (f) 関連する船級協会規則
- (g) IACS 勧告 No.39 「検査のためのいかだ又はボートの安全使用」
- (h) IACS 勧告 No.78 「精密検査のための可搬式はしごの安全使用」
- (i) IACS 勧告 No.91 「代替点検設備の承認／許諾に関する指針」

2.4 承認及び再承認

2.4.1 本手引書に記述される固定、可搬式、移動式又は代替点検設備の変更については、主管庁又は主管庁が認める機関による調査及び承認又は再承認を条件とする。承認された手引書の最新の写しが、本船上に維持されなければならない。承認／再承認にあたっては、当該点検設備が要求される交通を与えることが検証されるべきである。

2.4.2 前 2.4.1 の記述にかかわらず、可搬式点検設備を同等の安全性及び交通性を与える同様の可搬式点検設備で代替する場合については、設備の変更が手引書に記録され、かつ、当該変更の後に実施される定期的な検査において主管庁又は主管庁が認める機関により確認を受けることを条件に、承認／再承認は要求されない。

3 定義

3.1 『可搬式点検設備』とは、一般に乗務員の手により持ち運び又は架設が可能なものをいい、例えば、はしご、小型のプラットフォーム及び足場を意味する。手引書の一部として記載される可搬式点検設備については、関連する手引書の有効期間中は船上に備えられているべきである。

3.2 『移動式点検設備』は、高所作業車のような装置、ワイヤ式昇降プラットフォーム、いかだ等を含む。技術仕様又は IACS 統一解釈 SC191 中に特に規定する場合を除き、移動式点検設備は、船上に備え置くこと及び船舶の乗務員により操作可能なものとするを要しない。しかしながら、移動式点検設備を供するための準備は、検査計画中に用意されるべきである。移動式点検設備は、当該設備により検査及び板厚計測される構造部材への交通の範囲を明示するよう、手引書に含まれるべきである。

3.3 『代替点検設備』とは、SOLAS 条約第 II-1 章第 3-6 規則及び技術仕様で使用される用語で、固定点検設備により交通することが可能な範囲の外にある船体構造の検査及び板厚計測のために備えられる可搬式又は移動式の点検設備を表す。本手引書の目的のために、代替点検設備は SOLAS 条約第 II-1 章第 3-6 規則に基づき検査及び板厚計測に必要な交通を与えるための補完的な又は追加の点検設備を含む。

3.4 『承認される』とは、点検設備及び船体構造への取付け物の構造及び材質が、主管庁の満足するものであることを意味する。特に船籍国主管庁から別の指示が無い場合、IACS 勧告 No.91 に規定する手順に適合すること。

3.5 『許諾される』とは、備えられた装備が保守・整備され、要する場合、当該装備の使用について訓練を受けた操作者があてがわれることが、船主が満足するまで立証されることをいう。検査員に対しては、装備の使用に先立ち、当該装備が保守・整備されること及び当該装備品に関する全ての制限事項が示されていることが、文書により立証されるべきである。

3.6 『権限を付与された人間』とは、点検設備を使用する指定された会社の人間であって、点検員の役割を引き受け、点検設備の使用前に明らかな損傷の有無を確認すべきものをいう。点検員は、精密検査に使用される部分の点検設備について、その使用中に状態を検証し、設備の老朽化に注意すべきである。損傷又は老朽化が発見された場合、それらの損傷又は老朽化が当該点検設備を引き続き使用するための安全性に影響を及ぼすか否かを評価すべきである。安全使用に影響を及ぼすと考えられる老朽化については、その範囲を決定し、効果的な修理が実施される前に当該部分がこれ以上使用されることがないよう手段を講じるべきである。

3.7 『横木』とは、垂直はしごのステップ又は垂直面のステップ（足掛け）をいう。

3.8 『踏み板』とは、傾斜はしごのステップ又は垂直面の交通口のためのステップをいう。

3.9 『区画』とは、分離された区画で、貨物倉及びタンクを含む。

3.10 『バラストタンク』とは、水バラストのために使用されるタンクで、船側バラストタンク、二重底バラスト区域、トップサイドタンク、ホップサイドタンク及び船首尾タンクを含む。

3.11 『概観検査』とは、船体構造の概観を報告し精密検査の範囲を決定することを意図した検査をいう。

3.12 『精密検査』とは、構造部材の詳細が検査員の近接視認にて点検可能な範囲内（例えば、通常は手の届く範囲内）にあるような場合の検査をいう。

3.13 『横断面』は、甲板、船側及び船底、内底板及びホップサイド斜板、縦通隔壁並びにトップウィングタンクの底板の板部材、ロンジ及び縦桁部材のような全ての縦通部材を含む。

3.14 『代表的区画』とは、同様の様式及び使用状況であり、かつ、同様の防食措置が講じられている他の区画の状態を反映していると予測される区画をいう。代表的区画を選出する際には、船上の使用及び修理履歴並びに認識可能な重要な又は疑わしい箇所が考慮されるべきである。

3.15 『疑わしい箇所』とは、著しい腐食が生じている箇所又は検査員により衰耗が急速に進展する傾向にあると考えられる位置をいう。

3.16 『著しい腐食』とは、腐食による衰耗が許容衰耗限度内にあるものの、その 75%を超えていると評価される腐食の程度をいう。

3.17 『防食措置』とは、通常は全面重塗装と考えられる。重防護塗装は、エポキシ塗装又は同等のものとするべきである。

製造者の仕様に従って施工され、かつ、整備されることを条件に、その他の塗装方法についても代替として認め得る。

3.18 『塗装の状態』とは、次のように定義される。

優良：ごく一部だけの薄い錆が発生している状態

良好：防撓材の縁及び溶接継手箇所において部分的な塗膜の破損がある状態又は考慮する箇所の 20%以上の範囲にわたり薄い錆が発生している状態であって、不良状態よりも腐食の程度が軽いもの

不良：考慮する箇所の 20%以上の範囲にわたり全面的な塗膜の破損がある状態又は考慮している箇所の 10%以上の範囲にわたり厚い錆が発生している状態

3.19 『構造的に重要な場所』とは、計算により監視が必要であると認識された位置又は類似船若しくは姉妹船の実績により船体構造の健全性に影響を与えるであろう亀裂、座屈若しくは腐食が発生しやすいと認識された位置をいう。

4 点検設備図

(適宜用意すること。)

4.1 区画への交通手段（可搬式設備搬入のための開口を含む。）を、適当な技術的仕様及び寸法を付して表す図面を、付録 X に示す。

4.2 各区画内における概観検査を可能とする交通手段を、適当な技術的仕様及び寸法を付して表す図面を、付録 X に示す。

4.3 各区画内における精密検査を可能とする交通手段及び必要な代替設備を表す図面。船上に維持される代替設備については、適当な技術的仕様及び寸法を付録 X に示す。

5 安全指示

5.1 点検設備の使用に関する指示

5.1.1 点検設備を使用する全ての人間は、使用に先立って当該区画のための設備に関する適切な知識を得るべく、本手引書中の安全に関する指示を学習すべきである。

5.1.2 点検される区画のための点検設備に関する記録された全ての欠陥が考慮されるべきである。重要な損傷を生じている箇所については、使用されるべきではない。

5.1.3 船体構造をよじ登ることは、検査中に検査員が行うこともあるが、代替点検設備として許諾されるものではない。検査中に船体構造をよじ登ることが必要となる場合にあっては、当該船体構造の表面は油、残滓及び泥が付着していない状態とし、確実に滑ることの無い足場が得られるであろうと検査員が満足する乾いた状態とすべきである。

5.2 点検設備の点検及び整備に関する指示

5.2.1 検査が行われることになっている区画内の可搬式設備及びその取付け物を含む点検設備が引き続き有効であることの検証は、定期的検査の一部である。区画の通気、清掃及び採光が行われた後、検査に先立ち、当該船舶の乗務員及び／又は権限を付与された人間により、点検設備の点検が行われるべきである。

5.2.2 点検設備の定期的な点検は、定期的な点検及び整備の一部として、当該区画内の腐食環境を考慮して決められた間隔で、当該船舶の乗務員及び／又は権限を付与された人間により少なくとも毎年行われるべきである。

5.2.3 権限を付与された人間であって点検設備を使用するものは、点検員の役割を引き受け、点検設備の使用前に明らかな損傷の有無を確認すべきである。点検員は、精密検査に使用される部分の点検設備について、その使用中に状態を検証し、設備の老朽化に注意すべきである。損傷又は老朽化が発見された場合、それらの損傷又は老朽化が当該点検設備を引き続き使用するための安全性に影響を及ぼすか否かを塗装の損傷及び衰耗も含めて評価すべきである。安全使用に影響を及ぼすと考えられる老朽化については、その範囲を決定し、効果的な修理が完了する前に当該部分がこれ以上使用されることがないよう手段を講じるべきである。安全使用に影響を及ぼすと考えられる損傷又は老朽化は手引書の 2 編に記録するべきである。

5.2.4 点検設備を備えるいかなる区画の定期的検査も、当該区画内の点検設備が引き続き有効であることの検証を含むべきである。通常、点検設備の検査は、依頼されている検査の範囲を超えるものではない。点検設備の欠陥が発見された時には、適当と考えられる場合、検査範囲は拡大されるべきである。

5.2.5 全ての点検の記録は、船舶の船舶安全管理システムに詳述される要件に基づき作成されるべきである。当該記録は、点検設備を使用する人間がいつでも使用できるようにすべきで、その写しを手引書に添付されるべきである。点検

される点検設備の一部に関する最新の記録は、少なくとも、点検日、点検者の氏名及び職種、確認の署名、点検された点検設備の部分、引き続き使用が可能な状態にあるかの検証又は発見された老朽化又は致命的な損傷の詳細及び実施された修理を含むべきである。使用を許容する際に作成された資料は、検証のために維持されるべきである。また、固定点検設備の点検の記録は、検査に先立ち検査員が確認できるようにするべきである。

5.2.6 移動式の交通手段が陸上の業者により支給される場合、その安全性及び適切な使用の確認は、当該機器の支給業者による記録された整備及び点検管理体制を基に、船主により行われるべきである。定期的に点検が行われていること及び完全に整備されていることの判断にあたっては、当該機器の複雑さが認識されるべきである。

5.2.7 全ての点検設備の整備は、船舶の安全管理システムに基づき行われるべきである。

5.3 可搬式点検設備の架設及び使用に関する指示

5.3.1 可搬式はしごは、安定し、十分な強度及び適当な大きさを有し、かつ、不動である足場の上に架設されるべきである。吊り下げはしごについては、脱落せず、かつ、ぶれが防止されるような方法で架設されるべきである。脚立、吊り下げはしご及びはしごであって長さが 5 m を超えるものについては、はしごの上端を固定する機械的機器が備えられている場合にのみ、使用することができる。可搬式はしごは、油、グリース及び滑る危険性を有する他のものが付着したままとしないようにすべきである。

5.3.2 可搬式はしごの足は、上端及び下端近傍で踏み段を固縛することにより、何らかの滑りを防止する装置により又は同等に効果的な他の措置により、使用中に滑ることが防止されるべきである。個々の可搬式はしごの仕様書又は関連する安全基準に特段の記載の無い限り、はしごは一般的に 70 度程度の傾斜に架設されるべきである。

5.3.3 可搬式はしごが内底板上又は深い水平桁上で使用される場合、障害物無しに落下してしまう恐れのある高さ（自由落下高さ）が 6 m を超えないようにすべきである。また、安全ベルトを緊縛するための固定点が備えられるべきである。自由落下高さが 6 m を超える必要がある場合、次によること。

- (1) クッションとしてタンク底部の最も高い構造部材の上方 3 m のレベル以上に漲水されるべきである。
- (2) 適切な安全ベルトの使用又は安全なラフティングの利用が考慮されるべきである。
- (3) 個人用浮き具（PFD）が使用されるべきである。

この場合においても、水面上の自由落下高さは 6 m を超えるべきではない。

5.3.4 可搬式はしごは、少なくとも想定される荷重の 4 倍の荷重を支持し得るよう架設及び固定されるべきである。

5.3.5 漲水したタンク内のはしごを上る場合、検査を行う人間は浮き具を着用すべきである。浮き具は、はしごの昇降を妨げない固体の救命胴衣又は自己膨脹式救命胴衣とする。

5.3.6 貨物タンク内でアルミニウム製はしごを使用しても差し支えないが、貨物エリア又は他のガス危険区域に格納すべきでない。

5.3.7 設備の架設、操作及び訓練は、船舶の安全管理システムで扱われるべきである。

5.4 安全なラフティングに関する指示

5.4.1 いかだ又はボートによるタンク又は区画の検査は、立会する検査員が、天候の予測及び合理的な海象状態における船体の応答を含めて安全措置が採られていることを考慮の上、合意した場合にのみ行われる。検査に先立ち、立会する検査員が満足するよう、権限を付与された人間により、次に記述する事項を含む適切な安全対策が講じられるべきである。

5.4.2 精密検査のためにいかだ又はボートが使用される場合、次の事項が確認されるべきである。

- (1) 原則として、膨脹式のいかだ又はボートについては、船体のいずれの一区画が破れた場合においても十分な残存浮力及び復原性を有するものが使用されるべきである。
- (2) ボート又はいかだは、十分な長さを有するロープ等で交通用のはしごに繋がれているべきである。また、交通用のはしご下方のボート又はいかだの見通しが利く位置に、追加の人間が配置されるべきである。
- (3) ボート又はいかだに乗り込む全ての人間に対し、適切な救命胴衣が準備されるべきである。
- (4) タンク内の水面は平静な状態（予測可能な全ての状況下において、タンク内の水面の上昇が 0.25 m を超えるべきではない。）にあり、かつ、水位は定常状態にあるべきである。ボート又はいかだの使用中は、決して水位を上昇させるべきではない。
- (5) ボート又はいかだが使用されるタンク又は区画は、クリーンバラストのみが漲水されるべきである。薄い油膜が観測される場合、当該タンク又は区画内の安全性が確保されるよう、区画内の雰囲気について追加の確認が行われるべきである。
- (6) 貨物タンク内の構造配置は、ラフティングをしている如何なる位置からも甲板へ容易に退避できるようなものと

すべきである。内部の障害物を安全に通過するために、いかだの上方に少なくとも 1.0 m 、幅方向はいかだから 0.5 m のクリアランスが与えられるべきである。甲板横桁面材下面より上方までの漲水については、**5.4.3(2)**に規定する固定の交通手段が備えられている場合に限り検討されるべきである。ばら積貨物倉については、漲水するように設計されているばら積貨物倉（例えば、バラスト兼用倉）であって、肋骨上端の下方 2 m の高さ以上に漲水することが許容される場合（例えば、エアドラフト調整のために部分漲水する貨物倉）については、ホールドフレームの検査のために必要とされる全ての水位において貨物倉の構造強度が静的荷重に対して十分耐え得ることを条件に、ホールドフレームへの固定交通設備の代わりにラフティングを使用することが認められる。

- (7) ボート又はいかだが使用されるタンク又は区画が共通通気装置又はイナートガス装置により他のタンク又は区画と連結されている場合、当該タンク又は区画は、連結されているタンク又は区画からガスの移動を防止するよう隔離されるべきである。

5.4.3 タンク又は区画における甲板下部分について、ウェブの深さが 1.5 m 以下の場合、いかだ又はボート単独で検査することが認められ得る。ウェブの深さが 1.5 m を超える場合については、次のいずれかの場合にのみ、いかだ又はボート単独で検査することが認められ得る。

- (1) 甲板支持構造の塗装状態が、安全な距離 (**5.4.2(6)**を参照) からの評価として優良な状態にあり、かつ、腐食の形跡が見られない場合
- (2) 各ベイ（甲板横桁間の場所をいう。）に安全な出入りが可能となる固定設備が備えられる場合。この意味するところは次のいずれかの場合をいう。
 - (a) 垂直はしご及び甲板下約 2 m の位置に設けられたプラットフォームにより、直接甲板から交通できる。
 - (b) 縦通固定プラットフォームであって前後端にはしごを備えるものにより、甲板へ交通できる。当該プラットフォームは、タンク全長に渡るもので、甲板下構造のラフティング検査のために必要な最高漲水レベル以上に配置されるべきである。最高漲水レベルは、甲板から下方への距離（タンクの長さ方向の中央における甲板横桁のスパン中央の位置で計測する。）が 3 m を超えない位置に想定されるべきである。また、当該プラットフォームには、各ベイごとに、最高漲水レベルにあるボートからプラットフォームに安全に交通することが可能な適当な固定設備が備えられるべきである。（例えば、各ベイのいずれかの甲板横桁のウェブに、最高漲水レベルからプラットフォームに乗り移るのに十分な高さまで、垂直はしご又はステップ（足掛け）を設ける等。）

5.4.4 タンク又は区画への立ち入りに先立ち、安全に関する打ち合わせが行われ、かつ、検査中は定期的に次の事項が確保されるべきである。

- (1) 適切な準備及び検査前及び検査中における立会する検査員と船上にいる会社の代表者の間の密接な協力の確立は、安全かつ効果的な検査実施の必須の事項であること
- (2) 検査が制御された状況において実施されるために、適用される安全手順及びその責任が、議論され、かつ、合意されるべきである。

5.4.5 次の事項を確保するために、適切な意思伝達のための措置及び機器が準備されるべきである。

- (1) 立会する検査員は、常に、少なくとも 1 人のタンク及び閉囲された区画の点検の経験を有し、かつ、責任ある人間であってかつ会社から指名されたものを同伴する。これに加えて、少なくとも二人の経験者からなる後方支援チームが、検査されるタンク又は区画の出入り口に配置されるべきである。後方支援チームは、タンク又は区画内の作業を継続的に観察し、かつ、救命及び脱出用の機器を直ちに使用可能な状態に維持すべきである。
- (2) タンク又は区画内の検査実施者、甲板上に待機する当該検査の責任を負う士官、航海船橋及びバラスト制御室のバラストポンプ操作者の間の意思伝達のために、通話装置が用意されるべきである。これらの通話装置は、検査中、常に維持されるべきである。
- (3) 検査を安全かつ効果的に実施するために、適切かつ安全な照明が用意されるべきである。
- (4) 適切な防護服（例えば、安全ヘルメット、手袋、安全靴等）を準備し、検査中は使用されるべきである。

5.4.6 ラフティングによる検査のための編成については、いかだの使用に関するオペレーション及び訓練が船舶の船舶安全管理システムで扱われるべきである。

5.5 可搬式プラットフォームの使用に関する指示

5.5.1 可搬式プラットフォームは長さ 3 m を超えるものとはすべきではない。

5.5.2 検査に先立ち、権限を付与された人間により、使用前に可搬式プラットフォームが安全に固着・支持されることが保証されることを含め、立会する検査員が満足するよう、適切な安全対策が講じられるべきである。

5.5.3 全ての機器についての整備、固縛、操作及び訓練は、船舶の安全管理システムで扱われるべきである。

5.6 足場の使用に関する指示

5.6.1 検査に先立ち、権限を付与された人間により、立会する検査員が満足するよう、適切な安全対策が講じられるべきである。

5.6.2 足場上又は近くでの作業を開始する前に、次の事項が確保されるべきである。

- (1) つり足場については、少なくとも6以上の均等に配置されたつり下げ点で、鋼製ワイヤ又はチェーンであって均等に配置され、かつ、可能な限り垂直に近い状態としたものでの支持されていること。
- (2) 鋼管足場に使用される鋼管は、直交緊結金具により連結されていること。
- (3) 全体的に板張りされ、かつ、トーボード及び手すりで囲まれた適切なプラットフォームを有すること。関連する安全基準等に特段の記載の無い場合、垂直方向に2.5 mを超えない間隔で設けた布地の上に、1.2 mを超えない間隔で腕木が設けられたものとする。また、プラットフォーム板が重なる位置には2本の腕木が備えられていること。
- (4) 足場は、水平に架設され、かつ、はしご等の適切な交通手段を備えること。
- (5) 足場には、適切に足場板が張られ（例えば、作業用の表面及びプラットフォームを有していること）、かつ、手すりが備えられていること。
- (6) 転落が現場において重要な危険性であることを考慮の上、足場が業務を行うのに適当なものであること。

5.6.3 特別に設計された足場が、点検設備に関する手引書に記述される点検設備の一部として船上に備えられる場合、全ての機器についての整備、架設、操作及び訓練は、船舶の安全管理システムで扱われるべきである。

5.7 ワイヤ式昇降プラットフォームの使用に関する指示

5.7.1 検査に先立ち、権限を付与された人間により、立会する検査員が満足するよう、次の事項を含む安全対策が講じられるべきである。

- (1) 索具の取付けは、製造者の勧告に従い、有資格者により行われるべきである。
- (2) ワイヤが接続される固定点は、毎回使用前に検査され、良い状態（衰耗、破断が生じていないこと）にあることが検証されるべきである。
- (3) プラットフォームの上から監視することが可能な命綱による転落防止措置を使用するための手段が講じられるべきである。

5.7.2 全ての機器についての整備、架設、操作及び訓練は、船舶の安全管理システムで扱われるべきである。

5.8 油圧式アーム付き車両の使用に関する指示

5.8.1 機器は、有資格者によって操作されるべきで、陸上の業者により適切に整備されている証拠が示されるべきである。プラットフォーム部分には、転落防止装置を取付けるアンカーポイントが備えられるべきである。自己水平保持機能を有するプラットフォームを備える機器については、プラットフォームが固定されていることを確実にするために、移動操作完了時にロック機構を作動させるよう注意が払われるべきである。

5.8.2 検査に先立ち、権限を付与された人間により、立会する検査員が満足するよう、次の事項を含む安全対策が講じられるべきである。

- (1) 安全装置を含む昇降制御装置は、実用向きのものであるべきで、使用に先立ち操作可能範囲全域にわたる操作が実施されるべきである。
- (2) 操作者は訓練された人間とすべきである。
- (3) 機器の使用範囲は、使用前に操作者と合意されているべきである。
- (4) 操作者は機器のかご内で操作を行うべきである。
- (5) 安全ベルト（ハーネス等）が使用されるべきである。
- (6) 許容荷重と限界到達範囲を超過すべきではない。
- (7) ブレーキがセットされるべきである。装備されている場合はアウトリガーを使用すること。また傾斜している場合には、車止めを使用すること。
- (8) 特別な設計がなされている場合を除き、かご内に作業者を載せてブームを作業位置まで上昇させている場合、空中リフト付きトラックは移動させるべきでない。
- (9) 上部及び下部に制御装置を備えることが要求されるべきで、それらははっきりと表示されるべきである。下部制御装置は、上部制御装置による操作を上書きできるものとすべきである。
- (10) 空中リフトを他の船舶（例えば、はしけ、浮き）上で使用する場合、機器及び昇降装置が安定していることを確保するために特に注意が払われるべきである。

(11) 水の上で使用される場合、個人用浮き具（*PF*D）が使用されるべきである。

(12) 例えば頭上へのブーム展長時等、はさみこみ、押しつぶしに関する潜在的な危険性について注意が払われるべきである。

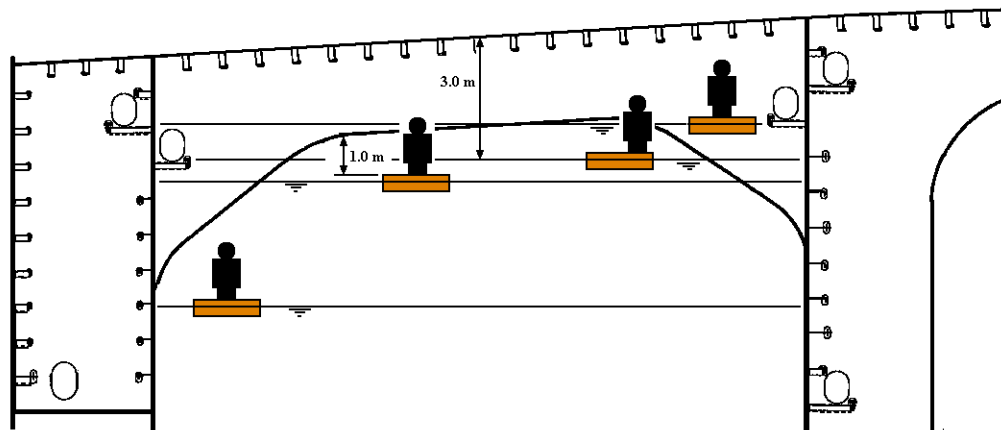
5.8.3 この種の機器の使用に関する操作及び訓練は、船舶の安全管理システムで扱われるべきである。

6 可搬式点検設備の目録

本船の全ての可搬式点検設備は、付録 xx に記載されているとおりである。

付録 1

No.x 貨物タンク (P/S) 内の甲板支持構造への交通に関する図
(例)

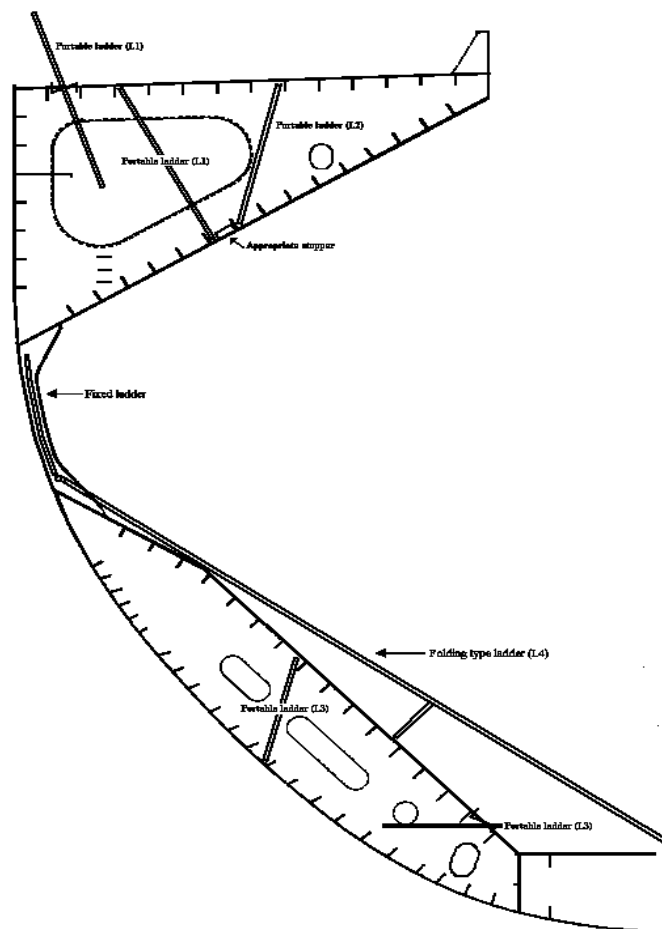


付録

トップサイドタンク、ビルジホップタンク及び貨物倉（ホールドフレーム） （例）

注記：

1. トップサイドタンク内にいて可搬式はしごをデッキロンジに立てかけて使用する際には、使用に先立ち、デッキロンジにて当該はしごが十分に支持されるようはしご上端が固縛されることが望ましい。
2. ホップサイドタンク斜板の上で使用されるようなはしご(下図中の折りたたみはしごを参照)のように、比較的に小さな傾斜角（例えば、水平面から45度未満）で使用されるはしごにあっては、当該はしごの踏み栈は、その状態で安全な歩路を与えるように設計されたものとするのが望ましい。そのようなはしごであって長さが5mを超えるものについては、手摺を設けることが望ましい。



付録 XX

可搬式点検設備の目録

(適宜用意すること。)

ID	タイプ	寸法	使用区画	数量／保管場所	注記事項
L1	可搬式はしご	5 m	全区画	2 組／No.1 Deck Store	添付製造者仕様書を参照
L2	可搬式はしご	4 m	全区画	1 組／No.1 Deck Store	製品安全協会 SG マーク付 詳細は添付製造者仕様書を参照
L3	可搬式はしご	3 m	全区画	1 組／No.1 Deck Store 1 組／Boatswain Store	製品安全協会 SG マーク付 詳細は添付製造者仕様書を参照
L4	折りたたみ式 はしご	18 m	貨物倉	3 組／No.2 Deck Store	添付製造者仕様書を参照

2 編 点検設備に関する記録

7 点検及び整備の記録

(適宜用意すること。)

注記：点検された点検設備の部分に関する記録には、少なくとも、点検日、点検者の氏名及び職種、確認の署名、点検された点検設備の部分、引き続き使用が可能な状態にあるかの検証又は発見された老朽化又は致命的な損傷の詳細及び実施された修理が含まれるべきである。

8 可搬式設備の変更の記録

(適宜用意すること。)

付録 C4 非常用曳航手順書を準備する船舶所有者/オペレータのための指針 (MSC.1/Circ.1255 ANNEX)

1 目的

この指針は、非常用曳航手順書の要件の適用となる船舶のために、船主/オペレータがその船舶特有の非常用曳航手順書を準備する支援を目的とする。手順は、ISM コード A 部第 8 項で要求される緊急事態への準備の一部として考えられるべきである。

2 注意点

2.1 船主、オペレータ及び乗組員は非常時には熟慮する時間は許されないことを考慮するべきである。このため、手順は事前に訓練されているべきである。

2.2 曳航手順は、非常時に船舶が曳航される準備を行う乗組員が直ちに使用できる状態で船内に備えてあるべきである。

2.3 乗組員は、設備の格納場所と接近方法について熟知していなければならない。格納の配置改善が認知されれば全て履行されるべきである。

2.4 非常時の状況に対処する乗組員は、ウィンチ、道具及びデッキの照明（視界不良、及び夜間環境用）に必要となる電力の供給について知っているべきである。

2.5 全ての船舶が同程度の船内設備を搭載しているわけではないため、可能な曳航手順には限界があることは認識されている。しかしながら、意図としては、何が達成できるか前もって判定し、その情報を船舶の乗組員が直ちに使用できる形態（小冊子、図面、ポスター等）で提供することである。

3 船舶の評価

3.1 船主/オペレータは、船舶が検査され、緊急時に曳航される能力が評価されることを確保するべきである。船内設備及び利用可能な手順の両者とも調査されるべきである。次の事項は、検査されるべきである。

3.2 船首及び船尾から曳航される能力は評価され、次の事項は調査されるべきである。

- 1 索の取扱い手順（送受用の補助索、曳航索、添え索）
- 2 連結部等（フェアリード、チョック、ウィンチ、ビット、ボラード）の配置、構造上の適切さ及び安全使用荷重

3.3 船内搭載されている曳航機を組み合わせる道具及び設備、並びにその場所は明らかにされるべきである。それらには、少なくともチェーン、ケーブル、シャックル、ストッパー、道具及び索発射機を含めるべきである。

3.4 甲板乗組員、船橋及び曳航/海難救助船の間の連絡を可能とするための通信装置の利用可能性及び特徴は、明らかにされるべきである。

3.5 安全使用荷重が明らかになっていない連結部については、船舶への搭載状態を考慮した工学的分析によって決定されるべきである。[規則 C 編 1 編 14.3](#) 及び [規則 C 編 1 編 14.4](#) を指針として用いてもよい。

3.6 評価は、曳航設備及び操作に精通した者によって実施されるべきである。

4 非常用曳航手順書

4.1 非常用曳航手順書は、船舶固有のもので、明快、正確、かつ直ちに使用できる形態（小冊子、図面、ポスター等）であるべきである。

4.2 船舶固有のデータは少なくとも次のものが含まれるべきである。

- 1 船名

- 2 船舶符号
- 3 IMO 番号
- 4 錨の詳細（シャックル、連結の詳細、重量、型等）
- 5 ケーブルと鎖の詳細（長さ、連結の詳細、耐久力等）
- 6 係船甲板上的基点の高さ
- 7 喫水の範囲
- 8 排水量の範囲

4.3 5に従って作成される全ての手順は、緊急時においてスムーズで迅速な適用の助けとなるような明確で容易に理解できる形式で表現されているべきである。

4.4 包括的な図解や見取り図は少なくとも次の事項を含み、また利用可能であるべきである。

- 1 結合及び艤装の図解
- 2 曳航設備及び強固点の場所
- 3 設備及び強固点の耐力及び安全使用荷重

4.5 曳航会社への可能な限り早い情報の伝達を促進するために、船主／オペレータの手元には写しを保持しておくべきである。関係者へより早い配布を行える共通する電子ファイル形式の写しも保持しておくべきである。

4.6 最低3部の写しを船内の次の場所に保持しておくべきである。

- 1 船橋
- 2 船首楼
- 3 船舶の事務室又は貨物制御室

5 手順の作成

5.1 船舶固有の手順は、船舶の評価の際に明確化し、非常用曳航手順書に入れるべきである。手順は少なくとも次のものを含むべきである。

- 1 天候状態（穏やか、激しい）、船内電力（推進、甲板電力）、切迫した座礁の危険等、様々な緊急時シナリオがまとまった、直ちに参照できる決定マトリックス
- 2 甲板員の編成（人員配置、無線を含む設備配置、安全設備等）
- 3 任務の編成（実施されなければならないこと、それがどうやって実施されるか、各任務に何が必要か等）
- 4 可能な船首及び船尾からの非常時曳航アレンジメントを示す、添え索、曳航索等の構成及び艤装のための図解。装備した索は、尖った角、縁、その他圧力が集中する箇所を避けて通すべきである。
- 5 重たい曳航索の引き寄せのために特に考慮に入れるべき電力不足やデットシップの状況
- 6 サルベージ/曳航船に連絡する際の交信計画。この計画は船長がサルベージ/曳航船と交信するのに必要な全ての情報を一覧にするべきである。この一覧表は少なくとも、次のものを含むべきである。
 - 1 損傷又は耐航性
 - 2 舵の状態
 - 3 推進
 - 4 船内電力
 - 5 船内曳航設備
 - 6 存在する緊急離脱システム
 - 7 船首及び船尾の曳航箇所の位置
 - 8 設備、連結点、強力点及び安全使用荷重
 - 9 曳航設備の寸法及び能力
 - 10 船舶の特徴
- 7 曳航添え索の艤装、曳航索の固縛に使用する可能性に備え、船内に存在する設備、道具、アレンジメントの評価
- 8 船舶の曳航性を大きく向上させるあらゆる道具又は設備の明示
- 9 非常時曳航の際に使用可能な船内の設備の一覧及び場所
- 10 その他の準備（舵及びプロペラ軸の固定、バラスト及びトリム等）

.11 その他の関連情報（海象及び曳航速度の限界等）

付録 C5 海水バラストタンク等に対する IMO 塗装性能基準仮訳 (決議 MSC.215(82)及び IACS 統一解釈 SC223)

すべてのタイプの船舶の専用海水バラストタンク及びばら積貨物船の 二重船側部に対する塗装性能基準

1 目的

本基準は、決議 MSC.216 (82) で採択された SOLAS 条約第 II-1 章第 3-2 規則の適用について規定されている日以降に、建造契約が結ばれる、建造開始段階にある又は引渡しが行われる、総トン数 500 トン以上のすべてのタイプの船舶の専用海水バラストタンク及び L_f が 150 m 以上のばら積貨物船の二重船側部に対する塗装に関する技術要件を規定する。

2 定義

本基準において、次の定義を適用する。

- 2.1 「バラストタンク」とは、決議 A.798(19)及び決議 A.1049(27) (2011 ESP コード) に定義されるものをいう。
- 2.2 「露点」とは、空気中の水蒸気が結露する温度をいう。
- 2.3 「DFT」とは、乾燥膜厚をいう。
- 2.4 「ダスト」とは、ブラスト処理、その他の表面処理工程又は周辺の活動によって生じた、塗装のために処理された表面上にある固着されていない粒状物質をいう。
- 2.5 「エッジグライディング」とは、二次表面処理の前に行うエッジ処理をいう。
- 2.6 「優良」とは、決議 A.1049(27) (2011 ESP コード) で定義されるごく一部にだけ薄い錆が発生している状態をいう。
- 2.7 「ハード塗装」とは、硬化中に化学的に変化する塗装又は保守目的で使用することができる空気乾燥して化学的に変化しない塗装をいう。有機又は無機のいずれの場合もある。
- 2.8 「NDFT」とは、公称乾燥膜厚をいう。90/10 ルールとは、全ての膜厚計測点の 90%の膜厚は NDFT 以上であり、かつ、残り 10%の計測点の膜厚は $0.9 \times \text{NDFT}$ を下回らないことを意味する。
- 2.9 「プライマーコート」とは、ショッププライマーを塗布した後に造船所で行う塗装システムの 1 回目の塗装をいう。
- 2.10 「ショッププライマー」とは、鋼板に事前に塗布する下塗り塗料をいい、多くの場合自動化された設備で（及び塗装システムの 1 回目の塗装前に）行う。
- 2.11 「ストライプ塗装」とは、エッジ、溶接部、届きにくい箇所等の塗装で、重要な場所に良好な塗料の密着及び適正な膜厚を確保するために行う塗装をいう。
- 2.12 「目標耐用年数」とは、塗装システムの設計上の耐用年数の目標値をいう。
- 2.13 「テクニカルデータシート」とは、塗料とその塗布に関する詳細な技術的指示及び情報を記載した塗料メーカーの製品データシートをいう。

統一解釈

優良：塗装の損傷がなく、考慮されている箇所の 3%未満の範囲にのみ点状の錆が発生している状態、また、考慮されている箇所の部材の自由端及び溶接継手箇所において 20%未満の範囲にのみ錆が発生している状態をいう。

塗装テクニカルファイル：最初の書類を提出する時点から船の一生までの間、検査合意事項及び PSPC 3.4 の全ての項目を含めて、塗装システムに関連する事項を記載する書類を集めたものを表す用語。

3 一般原則

3.1 塗装システムが目標耐用年数を達成できるか否かは、塗装システムの種類、鋼板処理、塗布及び塗装検査並びに保守に依存する。これら全ての要素が、塗装システムの良好な性能に寄与する。

3.2 表面処理及び塗装工程の検査方法は、船主、造船所及び塗料メーカーの間で合意され、審査のために主管庁に提出すること。主管庁は、もし必要と認める場合、合意過程に参加することができる。これらの検査の明確な証拠は、記録し、塗装テクニカルファイル (CTF) (3.4 参照) に綴込むこと。

統一解釈

1. 表面処理及び塗装工程の検査の手順は、船主、造船所及び塗料メーカー間で合意されること。合意内容は建造開始段階の塗装工事の開始前に主管庁の審査のために造船所より提出され、また、その合意内容は最低限 PSPC に適合したものであること。
2. 審査を容易にするために、塗装テクニカルファイルから次の事項について利用できる状態にしておくこと。
 - (a) 塗装範囲（空間）の選択、塗装システムの選択、表面処理及び塗装工程を含む塗装仕様
 - (b) 塗装システムの適合証明書又は型式承認証書
3. 合意事項は塗装テクニカルファイルに綴り込み、少なくとも次の事項を含むこと。
 - (a) 検査の範囲を含む検査工程、塗装検査を行う者、塗装検査員の資格及び資格のある塗装検査員（塗装が PSPC に従って適用されていることを検証する責任者）の任命。1 名以上の塗装検査員を用いる場合にあつては、その責任分担を確認すること（例えば、多数の建造現場）。
 - (b) 書類の使用言語
4. 造船所は、確認中に記録された、PSPC に関する手順に対する不適合事項を提起し、是正処置を特定して実施することに対して責任がある。
5. 主管庁は、必要な全ての是正処置が主管庁が満足するよう完了するまで、証書（旅客船安全証書、貨物船安全証書又は貨物船安全構造証書）を発行しない。

3.3 4 節に規定する基準の検討に際し、次を考慮すること：

1. 早期の腐食や塗装システムの劣化を防ぐためには、仕様、手順及びペイント工事工程における様々な処置（表面処理を含むが、これに限らない。）に関し、造船所による厳密な施工が重要であること。
2. 塗装性能は、船舶の設計段階において、スカラップを減らすこと、形鋼を使用すること、複雑な形状を避けること、並びにツールの使用が容易となり、塗装すべき場所のクリーニング、排水及び乾燥が容易となる構造配置を確保することによって改善できること。
3. 本付録に規定する塗装性能基準は、塗料メーカー、造船所及び船舶の運航者の経験に基づいている。本基準に規定する性能と同等以上であることが実証される場合には、適切な代替塗装システムを排除するものではない。代替システムの判定基準は **8 節**による。

3.4 塗装テクニカルファイル

- 3.4.1 専用海水バラストタンク及び二重船側部に施工する塗装システムの仕様、造船所及び船主の塗装作業の記録、詳細な塗料の選択基準、工事仕様、検査、保守及び補修*は、塗装テクニカルファイル (CTF) に記録すること。また、塗装テクニカルファイルは、主管庁によって審査されること。

(備考)

* : MSC.1/Circ.1330 を参照すること。

3.4.2 建造段階

塗装テクニカルファイルは本基準に関する少なくとも次に掲げる事項を含み、建造段階で造船所が提出すること。

1. 適合証明書又は型式承認書の写し
2. テクニカルデータシートの写し（次を含むこと。）
 - 製品名及び識別マーク及び/又は識別番号
 - 塗装システムの材料、成分及び配合、色
 - 最小及び最大乾燥膜厚
 - 塗布方法、ツール及び/又は機器
 - 塗装する際の表面条件（錆落としのグレード、清掃度、粗度等）
 - 環境条件（温度及び湿度の制限）
3. ペイント工事に関する造船所の作業記録（次を含むこと。）
 - 各区画における実際に塗布した箇所及び面積 (m²)

- 施工した塗装システム
 - 塗装日時，膜厚，層数等
 - 塗装中の環境条件
 - 表面処理方法
- 4 建造中における塗装システムの検査方法及び補修方法
- 5 塗装検査員が記した塗装日誌（塗料メーカーが満足する仕様に従って塗装が施工されたことを記載したもの、及び当該仕様に対し不適合な場所を記載したもの。日誌及び不適合記録簿の例は、IMO 決議 MSC.215(82) **Annex 2** 参照。）
- 6 造船所により検証された検査記録（次を含むこと。）
- 検査完了日
 - 検査結果
 - 所見（もしあれば）
 - 塗装検査員のサイン
- 7 就航中における塗装システムの保守方法及び補修方法*
（備考）

*：MSC.1/Circ.1330 を参照すること。

3.4.3 就航時の保守，補修及び部分的再塗装

就航時の保守，補修及び部分的再塗装は，塗装の保守及び補修のためのガイドライン*の該当部分に従って塗装テクニカルファイルに記録すること。

（備考）

*：MSC.1/Circ.1330 を参照すること。

3.4.4 再塗装

全面再塗装を行った場合には，3.4.2 に規定する事項を塗装テクニカルファイルに記録すること。

3.4.5 塗装テクニカルファイルは，船の一生を通して船上に保持すること。

統一解釈

塗装テクニカルファイルの審査に関する手順

1. 造船所は紙形式又は電子形式若しくはその2つを併用して，塗装テクニカルファイル（CTF）を作成する責任がある。
2. 塗装テクニカルファイルには **PSPC 3.4** に規定する全ての情報，表面処理検査及び塗装工程の合意事項（**PSPC 3.2** 参照）が含まれること。
3. 塗装テクニカルファイルは **PSPC 3.4.2** に従った項目であることの審査がなされること。
4. 造船所は，3 において発見された不適合事項を提起し，是正処置を特定して実施することに対して責任がある。
5. 主管庁は，必要な全ての是正処置が主管庁が満足するよう完了するまで，証書（旅客船安全証書，貨物船安全証書又は貨物船安全構造証書）を発行しない。

3.5 健康及び安全

造船所は，人の健康及び安全を確保し，火災及び爆発の危険性を最小限にするために国内法規に従うこと。

統一解釈

PSPC 3.5 に従っていることを証明するために，製品安全データシートのような健康及び安全面に関する塗料メーカー作成の関連資料を情報として塗装テクニカルファイルに綴り込むことを推奨する。

4 塗装基準**4.1 性能基準**

本基準は、塗装システムが、最初に塗布されて以降“優良”の状態を維持するよう想定された 15 年の目標耐用年数を実現することを目的とした仕様と要件に基づいたものである。実際の耐用年数は、就航中におこりうる実際の状況等も含め、多くの不確定要素によって変化するものである。

4.2 標準適用

すべてのタイプの船舶の専用海水バラストタンク及び L_f が 150 m 以上のばら積貨物船の二重船側部の塗装は、少なくとも本基準の要件に適合すること。

4.3 特別適用

4.3.1 本基準は、鋼製の船体構造に対して塗装の要件を取扱うものである。防食措置が施されるタンク内には他の独立した部材が取付けられていることに留意すること。

4.3.2 本基準は、レール、独立した踊り場、はしご等の艀装品である検査用固定点検設備に対し可能な限り適用することを推奨する。艀装品に対する他の同等な防食措置は、周囲の構造の塗装性能に悪影響を与えない限り、行っても差し支えない。歩路のために深くした防撓材、桁材等の船体構造の一部である点検設備は、本基準に適合すること。

4.3.3 管、計測装置等の支持部材は、4.3.2 の艀装品の規定に準じて塗装することを推奨する。

統一解釈

2008 年 5 月に MSC84 で採択された非強制的 MSC/Circ.1279 「固定点検設備の腐食防止に関するガイドライン」を参照のこと。

4.4 基本的塗装要件

4.4.1 建造中において、4.1 に規定する性能基準が要求されるすべてのタイプの船舶の専用海水バラストタンク及び L_f が 150 m 以上のばら積貨物船の二重船側部に対する塗装システムの要件は、表 1 の要件に適合すること。

4.4.2 塗料メーカーは、表 1 に掲げる要件に適合するように、塗装システムの仕様を設定すること。

4.4.3 主管庁は、塗装システムのテクニカルデータシート及び適合証明書又は型式承認書を検証すること。

4.4.4 造船所は、検証されたテクニカルデータシート及び検証された塗布手順に従ってペイント工事を行うこと。

表1 すべてのタイプの船舶の専用海水バラストタンク及び L_f が150 m以上のばら積貨物船の二重船側部に対する基本的塗装システム要件

	特性及び参照基準	要求事項
1 塗装システムの計画		
.1	塗装システムの選択	<p>塗装システムの選択については、使用条件及び保守計画を含め、次の事項を考慮すること。</p> <ol style="list-style-type: none"> 1 熱せられる面を有する区画の配置 2 バラストの積載及び排出の頻度 3 要求される表面状態 4 要求される表面の清掃度及び乾燥度 5 もしあれば、電気防食（塗装に電気防食を施す場合、塗装は電気防食と適合性を有するものであること。） <p>塗料メーカーは、本基準を満足することを示す性能記録書及びテクニカルデータシートを備えた製品を保有すること。また、塗料メーカーは、適切な技術的支援も行えるようにすること。性能記録、テクニカルデータシート及び技術的支援（もしあれば）は、塗装テクニカルファイルに綴込むこと。</p> <p>太陽の直射を受ける甲板又は熱せられる区画との境界をなす隔壁の塗装は、脆くなることなく、繰り返される加熱及び冷却に耐えるものであること。</p>
.2	塗装のタイプ	<p>エポキシベースシステムとすること。</p> <p>上記以外の塗装システムの性能にあつては、Annex 1 の試験要領を満たすこと。</p> <p>塗装が多層の場合には、異なる色の塗装層を推奨する。</p> <p>塗装の最上層は、就航中の検査を容易にするために明るい色とすること。</p>
.3	塗装認定試験	<p>本基準の発効前に、Annex 1 の試験要領に相当する方法又は同等の方法により試験機関で試験され、少なくとも錆及びふくれの要件に適合したエポキシベースシステム、又は実船適用において5年間“優良”状態であることが記録されたエポキシベースシステムは、認めることがある。</p> <p>上記以外のシステムについては、Annex 1 に従った試験又は同等の試験を要求する。</p>
.4	作業仕様	<p>最低、2回のストライブ塗装及び2回のスプレー塗装を行うこと。ただし、不必要な過大膜厚を避けるため、公称乾燥膜厚を満足することが証明できる場合にあつては、突合せ溶接部に限り、2回目のストライブ塗装の省略を認めることがある。2回目のストライブ塗装を省略する場合にあつては、塗装テクニカルファイルにその旨記載すること。</p> <p>ストライブ塗装は、ブラシ又はローラーで施すこと。ローラーはスカラップ、ラットホール等のみを使用すること。</p> <p>各々の塗装層は、塗料メーカーの推奨に従って、次の層を塗装する前に適切に硬化させること。錆、グリース、ダスト、塩分、油等といった表面の汚れは、塗料メーカーの推奨に従った適切な方法により除去すること。塗膜内に埋まった研削材は除去すること。作業仕様には、塗料メーカーにより規定された乾燥から再塗装までの時間及び歩行が可能になるまでの時間を記載すること。</p>

.5	NDFT (公称乾燥膜厚) ⁽¹⁾	<p>エポキシベース塗装は、公称乾燥膜厚 320 μm で 90/10 ルールに適合すること。 それ以外の塗装システムは、塗料メーカーの仕様によること。</p> <p>最大乾燥膜厚は、塗料メーカーの詳細仕様によること。</p> <p>過大な膜厚を避けるように十分考慮を払うこと。ウェット膜厚は、塗装中、定期的に確認すること。</p> <p>シンナーの種類及び量は、塗料メーカーの推奨によること。</p>
2 PSP (1次表面処理)		
.1	ブラスト処理及び粗度 ⁽²⁾⁽³⁾	<p>Sa 2 1/2 : 30-75 μm の間とすること。</p> <p>次に掲げる場合にあっては、ブラスト処理を施さないこと。</p> <ol style="list-style-type: none"> 1. 湿度 85%以上の場合 2. 鋼材表面温度が露点より 3 度高い温度未満の場合 <p>鋼材表面の清浄度及び粗度の確認は、塗料メーカーの推奨に従って、表面処理後及びプライマー塗装前に実施すること。</p>
.2	NaCl に相当する塩分濃度 ⁽⁴⁾	塩化ナトリウムは 50 mg/m^2 以下とすること。
.3	ショッププライマー	<p>防錆材を含まないジンクシリケートベース又は同等物とすること。</p> <p>塗料メーカーは主塗装システムとの適合性を確認すること。</p>
3 2次表面処理		
.1	鋼材状態 ⁽⁵⁾	<p>鋼材表面は、選択した塗装が、要求される公称乾燥膜厚となるよう均一な分布が得られ、かつ、十分な付着力を確保できるようにするため、シャープエッジの除去、溶接ビートのグラインダ処理並びに溶接スパッタ及びその他の表面の汚れの除去を行うこと。</p> <p>塗装前に、最低 2 mm ラウンドエッジ又はスリーパスグライディング、若しくは同等以上の方法でエッジ処理すること。</p>
.2	表面処理 ⁽²⁾	<p>ショッププライマーの損傷部及び溶接部にあっては、Sa 2 1/2 とすること。</p> <p>1.3 の塗装認定試験に合格していないショッププライマーにあっては、健全部を少なくとも 70%除去する Sa2 とすること。</p> <p>エポキシベースの塗料とショッププライマーから成る塗装システムが 1.3 の塗装認定試験に合格している場合にあっては、試験に合格したものと同一エポキシ塗装システムを使用することを条件に健全なショッププライマーを維持して差し支えない。また、維持するショッププライマーは、スリーブブラスト処理、高圧水洗浄又は同等の方法により清掃すること。</p> <p>ジンクシリケートショッププライマーがエポキシ塗装システムの一部として 1.3 の塗装認定試験に合格している場合にあっては、1.3 の塗装認定試験に合格した他のエポキシベースの塗料と組み合わせて使用して差し支えない。ただし、塗料との適合性を Annex 1 中、Appendix 1 の 1.7 の規定のうち海水の動揺を省いた試験により、塗料メーカーが確認することを条件とする。</p>

.3	ブロック結合後の表面処理 ⁽²⁾	ブロック結合部は St3 以上又は実行可能な場合 Sa2 1/2 とし、総面積の 2%までのスモールダメージは St3 とする。また、連続したダメージが 25 m ² 以上、又は全タンク総面積の 2%を超える場合、Sa2 1/2 を適用すること。 塗り重ね部分の塗装は目荒しを行うこと。
.4	粗度要求 ⁽³⁾	全面ブラスト処理又は部分ブラスト処理部は 30-75 μm とする。それ以外の場合は塗料メーカーの推奨による。
.5	ダスト ⁽⁶⁾	ダストサイズ“3”，“4”又は“5”の場合にあつては、ダスト量“1”とする。 さらに細かなダストサイズにあつては、塗装する表面において拡大鏡なしで目視確認できた場合、これを除去すること。
.6	ブラスト/グラインダ処理後の NaCl に相当する塩分濃度 ⁽⁴⁾	塩化ナトリウムは 50 mg/m ² 以下とすること。
.7	油污れ	油污れがないこと。
4 その他		
.1	換気	適切な塗装の乾燥及び硬化のため、十分な換気が必要であり、換気は、塗料メーカーの推奨により塗装工程を通じて行い、塗装終了後も行うこと。
.2	環境条件	塗料メーカーの仕様に従って、塗装は湿度及び表面状態が管理された状態で行うこと。また、次に掲げる環境条件にあつては、塗装を行わないこと。 1. 湿度 85%以上の場合 2. 鋼材表面温度が露点より 3 度高い温度未満の場合
.3	塗装の試験 ⁽¹⁾	破壊試験は実施しないこと。 品質管理の目的で、各層の塗装の施工ごとに乾燥膜厚を測定すること。また、最終塗装後に合計乾燥膜厚を確認すること。この場合、適切な膜厚計を用いること (Annex 3 参照)
.4	補修	ピンホール、気泡、空隙等の欠陥のある場所はマークし、適切に補修すること。また、その補修は再度確認し、記録すること。

(備考)

- (1) 膜厚計の種類及び校正は SSPC-PA2 (2004. Paint Application Specification No.2) による。
- (2) ISO 8501-1 (1988/Suppl: 1994. Preparation of steel substrate before application of paints and related products – Visual assessment of surface cleanliness)
- (3) ISO 8503-1/2 (1988. Preparation of steel substrate before application of paints and related products – Surface roughness characteristics of blast – cleaned steel substrates)
- (4) ISO 8502-9 (1998. Preparation of steel substrate before application of paints and related products – Test for the assessment of surface cleanliness) 又は NACE SP0508-2010 Item no.21134 (Standard practice methods of validating equivalence to ISO 8502-9 on measurement of the levels of soluble salts) に従った電気伝導率測定
- (5) ISO 8501-3 (2001 (grade P2). Preparation of steel substrate before application of paints and related products – Visual assessment of surface cleanliness)
- (6) ISO 8502-3 (1993. Preparation of steel substrate before application of paints and related products – Test for the assessment of surface cleanliness)

表 1 に関する統一解釈**1. 塗装システムの計画****1.3 塗装認定試験に関する統一解釈****塗装システム承認に関する手順**

PSPC 5 に適合していることを示す認定書は、主管庁により方法 A+D, B+D 又は C+D のいずれかに適合していると認められた場合に発行される。

型式承認証書には、試験された製品及びショッププライマーを表示すること。また証書には、本統一解釈の 1.1 の方法 A の要件に適合する試験機関においてクロスオーバー試験を実施した使用可能な製品及び他の型式承認されたショッププライマーを表示すること。

提出を要求される書類は次節で示す。また、型式承認には次に掲げる書類が必要である。

PSPC 3.4.2.2 により要求される全ての情報を示すテクニカルデータシート

冬型エポキシ塗料は、Annex 1 に従ってショッププライマーとの適合性試験を含む認定試験を夏型とは別に実施すること。冬型及び夏型の塗料は、赤外線分析及び比重を用いて、同一塗料であることが立証されなければ、異なる塗料とみなす。

方法 A : 認定試験

- 1.1 塗装システム認定試験は、主管庁に認定され、かつ、IACS UR Z17 に規定する要件を満足する試験機関により行われること。
- 1.2 塗装システム認定試験 (PSPC 表 1 : 1.3) による塗装システムの適合結果は、文書化され、主管庁に提出されること。
- 1.3.1 型式承認試験は、PSPC Annex 1 の規定に従い、指定されたショッププライマーと組み合わせるエポキシベースシステムに対して行なわれる。試験に合格すればエポキシ及びショッププライマーの双方に対して型式承認証書が発行される。型式承認証書はショッププライマーと組み合わせるエポキシベースシステム又は、ベアプレート (ショット又はパワーツールで表面処理した板) と組み合わせるエポキシベースシステムのいずれに対しても有効である
- 1.3.2 エポキシベースシステムは、すでに試験で合格しているショッププライマー以外の他のショッププライマーとの組み合わせで使用して差し支えない。ただし、他のショッププライマーは PSPC 表 1 : 2.3 及び表 1 : 3.2 で規定する塗装システムの一部として承認され、かつ、「クロスオーバー試験」として知られる Annex 1 中、Appendix 1 の 1.7 の規定 (のうち海水の動揺を省いた) に従った試験に合格していること。その (クロスオーバー) 試験に合格している場合にあつては、型式承認証書が発行される。この場合、型式承認証書にはエポキシ塗料及び試験に合格した全てのショッププライマーのリストの詳細が記載される。この型式承認証書では、エポキシ塗料と型式承認証書に記載の全てのショッププライマー又はベアプレートとの組み合わせで使用可能となる。
- 1.3.3 代替方法として、エポキシ塗料はショッププライマーなしのベアプレート上 (との組み合わせ) でも PSPC の Annex 1 の規定に従って試験できる。その試験に合格する場合にあつては、型式承認証書が発行される。その証書には、エポキシ塗料のみが記載される。また、その証書は、ベアプレート上のエポキシ塗料の組み合わせだけの使用となる。これに加えて、塗装システムの一部としてすでに承認されたショッププライマーと組み合わせたクロスオーバー試験を行い合格した場合にあつては、型式承認証書にはクロスオーバー試験に合格したショッププライマーの詳細が記載される。この場合には、エポキシベースシステムと型式承認証書に記載の全てのショッププライマー又はベアプレートとの組み合わせで使用可能となる。
- 1.3.4 エポキシ塗料又はショッププライマーのいずれかの組成が変更された場合にあつては、型式承認証書は無効となる。この場合、塗料メーカーは組成変更を速やかに主管庁に報告すること。
- 1.3.5 塗装システム認定試験では、各試験片で計測された平均乾燥膜厚は公称乾燥膜厚 320 μm の 20%増しの値以下とすること。ただし、塗料メーカーが 320 μm を超える公称乾燥膜厚を指定している場合、平均乾燥膜厚はその公称乾燥膜厚の 20%増しの値以下とすると共に、Annex 1 に規定する試験に適合することで、塗装システムは認定される。尚、乾燥膜厚は 90/10 ルールに従うものとし、計測される最大乾燥膜厚は塗料メーカーが規定

する最大値未満とすること。

方法 B : 5 年間実船適用

- 1.4 塗装システムが 5 年間実船適用されていること及び最新製品が評価時と同一であることを確認するために、塗装メーカーの記録は少なくとも 1.4.1 に示す情報を含み審査を受けること。
 - 1.4.1 塗料メーカーの記録
 - ・ 元の塗装（施工）記録
 - ・ 元の塗装仕様
 - ・ 元のテクニカルデータシート
 - ・ 最新の組成であることの識別（コード又は番号）
 - ・ もし主剤及び硬化剤の混合比が変更された場合にあっては、混合された製品の組成が元のそれと同一であることを確認した塗料メーカーの証明書。この証明書には変更された内容説明を添付すること。
 - ・ 現在の生産拠点における最新のテクニカルデータシート
 - ・ 元の製品の比重及び赤外線分析の記録
 - ・ 最新製品の比重及び赤外線分析の記録
 - ・ 元の製品の比重及び赤外線分析の記録が提供出来ない場合にあっては、最新製品の数値が元のそれと同一であることを確認した塗料メーカーの証明書を提出すること。
- 1.5 主管庁が作成した船級検査記録の提出又は、1.4 及び 1.9 の規定に適合していることを検証するために選択された船舶の全てのバラストタンクの合同立会検査（塗料メーカー/主管庁）を行うこと。いずれの場合であっても、その塗装状態の記録は、IACS Recommendation 87, 2 節に従うこと。（IACS Recommendation 87 は強制ではない。）
- 1.6 選択された船舶とは、通常使用しているバラストタンクであって、次のタンクを有すること：
 - ・ 少なくとも 1 つのバラストタンクが約 2,000 m³ 以上であること
 - ・ 少なくとも 1 つのバラストタンクが加熱タンクに隣接すること
 - ・ 少なくとも 1 つのバラストタンクが日光に暴露される甲板下にあること
- 1.7 該当船舶が 1.6 の規定に適合しない場合にあっては、認定書に制限事項を明確に記載すること。例えば、塗装が過熱タンクに隣接するタンク又は甲板下のタンク又は検査されたタンクの容積より大きいタンクには使用することが出来ない旨を記載すること。
- 1.8 方法 B で承認された全ての場合において、建造中に塗布されたショッププライマーが既に承認されており、該当船舶に使用されたものと同一組成であることが確認できない場合にあっては、承認されたエポキシベースシステムの塗料を塗布する前にショッププライマーを剥がすこと。
- 1.9 全てのバラストタンクの塗装の状態が、5 年間タッチアップ又は補修を行うことなく“優良”の状態であること。
 - 1.9.1 “優良”とは、塗装の損傷がなく、考慮されている箇所の 3%未満の範囲にのみ点状の錆が発生している状態、また、考慮されている箇所の部材の自由端及び溶接継手箇所において 20%未満の範囲にのみ錆が発生している状態をいう。
 - 1.9.2 考慮されている箇所に関して塗装状態の報告例は、IACS Recommendation 87 の規定によること。
- 1.10 塗装の NDFT（公称乾燥膜厚）が PSPC の要求より厚い場合にあっては、その塗装の NDFT は建造中に塗布された最低値として取扱う。これは重要事項として型式承認証書に記載のこと。
- 1.11 検査結果が合格であれば、エポキシベースシステム及びショッププライマーの双方を記載した型式承認証書を発行する。この型式承認証書において、エポキシベースシステムと記載されたショッププライマー又はベアプレートととのいずれかの組み合わせでも使用することができる。型式承認証書は、塗装テクニカルファイルの一部でもある検査記録書を参照すること。
- 1.12 エポキシベースシステム又はショッププライマーのいずれかの組成が変更された場合にあっては、型式承認証書は無効となる。この場合、塗料メーカーは組成の変更を速やかに主管庁に報告すること。

方法 C : 既存 Marintek B1 の承認

- 1.13 2006 年 12 月 8 日より前に発行された既存の Marintek 試験結果であって、比重及び赤外線分析の記録を含み少なくとも level B1 を満足するエポキシベース塗装システムは認められる。元の製品の比重及び赤外線分析の記録が提供出来ない場合にあっては、最新製品の数値が元のそれと同一であることを確認した塗料メーカーの

証明書を提出すること。

- 1.14 比重及び赤外線分析の記録を含む Marintek 試験結果を審査して合格であれば、型式承認証書を発行する。この型式承認証書には、試験結果の関連事項及び使用可能なショッププライマーを記載する。この型式承認証書において、不適切と思われる根拠がない限り、エポキシベースシステムは記載されたショッププライマー又はベアプレートとどのいずれかの組み合わせでも使用することができる。
- 1.15 方法 C で承認されたエポキシベースシステムは、方法 A の 1.3.2 で規定する塗装システムの一部として承認されたショッププライマーとの組み合わせで行われたクロスオーバー試験に合格すれば、他のショッププライマーと組み合わせで使用して差し支えない。この場合、型式承認証書にはエポキシ塗料及び試験に合格した全てのショッププライマーのリストを含む詳細が記載される。この型式承認証書では、エポキシベースシステムは証書に記載の全てのショッププライマー又はベアプレートとの組み合わせで使用可能となる。
- 1.16 例えば、NDFT がより厚いとかショッププライマーが高圧水洗浄水やスリーブブラストで処理される等のその塗装条件が PSPC Annex 1 より厳しい条件でない限り、PSPC と異なるであろう承認試験 (Marintek B1) で使用した塗装条件ではなく、これらの塗装は PSPC の表 1 によること。そのような場合にあっては、型式承認証書にこの制限事項を記載し、造船所での塗装施工に反映すること。
- 1.17 エポキシベースシステム又はショッププライマーのいずれかの組成が変更された場合にあっては、型式承認証書は無効となる。この場合、塗料メーカーは組成の変更を速やかに主管庁に報告すること。

方法 D : 塗装メーカー

- 1.18 エポキシ塗料及びショッププライマーの塗料メーカーは IACSUR Z17 の 4, 5, 6 及び 7 (4.6 を除く) 並びに次の 1.18.1 から 1.18.6 の要件を満足し、主管庁によって検証されること。
- 1.18.1 塗料メーカー
- (a) 適用範囲—PSPC 及び本統一手順に従った塗装システムの製造
 - (b) トータルシステムの一部として構成される、主塗料及びショッププライマー双方の塗料メーカーに適用する。
 - (c) 塗料メーカーは下記の情報を主管庁に提供すること。
 - ・ 生産施設の詳細リスト
 - ・ 原材料の供給者の名称及び住所
 - ・ 使用する試験基準及び試験装置の詳細リスト (承認の範囲)
 - ・ 品質管理手順の詳細
 - ・ 下請負契約の詳細
 - ・ 品質マニュアル、試験の手順書、指示書、記録等のリスト
 - ・ 発行番号・発行日等を明確にした関連証書の写し (品質管理システム証書)
 - (d) 塗料メーカーの製造設備の検査及び監査は PSPC の規定による。
 - (e) 試験所からフル生産までの初期段階の性能向上策を除き、品質管理指示書に記載された許容範囲を超える調整は、塗装システムの開発段階の試行又は、それに続く試験により正当性が確認できなければ、認められない。また、そのような調整には配合立案技術センターの合意が必要である。
 - (f) 製造工程段階で組成の調整が予測される場合にあっては、最大許容範囲が配合立案技術センターで認められた最大許容範囲内であり、品質管理作業手順書に明確に記載されること。
 - (g) 塗料メーカーの品質管理システムは、全ての最新製品が型式承認証書を基に出荷された物と同一製造方法であることを確実にすること。PSPC に規定された試験手順に従った試験を実施し、主管庁により発行された型式承認証書がなければ、組成の変更は認められない。
 - (h) 粘度、比重、エアレススプレーの特性等の全ての品質管理試験結果を含むバッチ記録は正確であること。また、追加要件があれば、その詳細を含むこと。
 - (i) 供給された原材料と各塗料バッチに対するロット詳細は、可能な限り跡をたどることができること。溶剤とエポキシ固形分が容器に詰められているような場合にあっては、供給者の混合記録だけで差し支えない。
 - (j) 出荷する塗料の日付、バッチ番号、容量等は契約ごとに明確に記録すること
- 1.18.2 供給される全ての原材料には、供給者の「適合証明書」を添付すること。この証明書は塗料メーカーの品質管理システムにおける全ての規定を含むこと。
- 1.18.3 原材料の供給者の適合証明書がない場合にあっては、塗料メーカーの品質管理システムにおける全ての規定

に適合していることを塗料メーカーが検証すること。

1.18.4 塗料缶には、「型式承認証書」の記載事項の詳細を明確に表示すること。

1.18.5 製品のテクニカルデータシートは、PSPCの規定に適合すること。また、品質管理システムはテクニカルデータシートが常に最新版であることを確実にする手順であること。

1.18.6 技術センターに由来する品質管理手順は、全ての製造単位が上記の規定に適合し、供給される全ての原材料は技術センターにより承認されていることを検証すること。

1.19 塗料メーカーが異なる場所の製造所で同一名の製品を製造する場合にあっては、赤外線分析及び比重を用いて同一の塗料であることが立証されること。そうでない場合にあっては、各々の製造場所で製造される塗料に対して承認試験が要求される。

1.20 エポキシベースシステム又はショッププライマーのいずれかの組成が変更された場合にあっては、型式承認証書は無効となる。この場合、塗料メーカーは組成の変更を速やかに船級協会に報告すること。船級協会に報告がない場合にあっては、塗料メーカーの製品に対する承認が取消されることがある。

1.4 作業仕様及び 1.5NDFE（公称乾燥膜厚）に関する統一解釈

ウェット膜厚は、造船所によって品質管理のために塗布の間、定期的に確認すること。PSPCはウェット膜厚を確認する者を明記しておらず、造船所により行うことが認められる。公称乾燥膜厚はPSPC 6の検査要件の一部として計測すること。

ストライブ塗装は、優良な塗膜が形成され、かつ、目視できる欠陥がない密着した塗膜となるよう塗布すること。その適用方法は、ブラシ又はローラーによりストライブ塗装が要求される全ての部分が適切に塗装されることを確実にするものであること。ローラーはスカラップ、ラットホール等に使用し、エッジ及び溶接部には使用しないこと。

2. PSP（1次表面処理）

2.2 NaCl に相当する塩分濃度に関する統一解釈

可溶性塩の導電率は、ISO 8502-6 及び ISO 8502-9、又は NACE SP0508-2010 に従って確認された同等な手法に従って測定されること。また、塩化ナトリウム濃度 50 mg/m^2 である導電率と比較すること。測定された導電率がそれ以下であるのならば、基準を満たしている。手作業でショッププライマーを塗布する場合にあっては、板ごとに少なくとも1箇所を測定すること。自動ショッププライマー設備が使用される場合にあっては、毎月の試験を含む品質管理システムを通じてPSPCに従っていることを証明すること。

2.3 ショッププライマーに関する統一解釈

ジンクを含有していないシリケートをベースとするプライマー剤、あるいはジンクを含有するがシリケートをベースとしないプライマー剤をショッププライマーに使用する場合、その塗装システムは8節に規定する代替システムに該当する。この場合、バラスタタンク状態を模擬する試験（Appendix 1）及び結露試験（Appendix 2）は、代替システムに対する判定基準によって合否判定を行う。

自動ショッププライマー設備の品質管理を審査する手順

1. PSPC 6.2の検査要件は自動ショッププライマー設備に適用することが困難であり、品質管理の方法はPSPCの要件に従うために、更に実用的な方法にすべきであると認識されている。
2. PSPCに要求されている通り、品質管理手順がPSPCに従っていることを確認することは塗装検査員の責任である。
3. 自動ショッププライマー設備の品質管理を審査する場合にあっては、次の手順を含めること。
 - 3.1 塩分及び汚れの計測を含むブラストグリットの管理手順
 - 3.2 鋼材表面温度、相対湿度及び露点の記録手順
 - 3.3 表面清浄度、表面粗度、油、グリース、ダスト及び他の汚れの管理又は監視手順
 - 3.4 可溶性塩の計測及び記録手順
 - 3.5 ショッププライマーの膜厚及び硬化が技術仕様書に規定されている値に適合していることの検証手順

3. SSP（2次表面処理）

3.2 表面処理、3.3 ブロック結合後の表面処理及び 3.4 粗度要求に関する統一解釈

通常、漏れ試験を行っていないので、タンクの境界である水密隔壁のすみ肉溶接部はブロック工程時に塗装されない、その場合、ブロック結合部に分類され St3 のパワーツール処理を行うこと。

3.6 プラスト/グラインダ処理後の NaCl に相当する塩分濃度に関する統一解釈

可溶性塩の導電率は、ISO 8502-6 及び ISO 8502-9、又は NACE SP0508-2010 に従って確認された同等な手法に従って測定されること。また、塩化ナトリウム濃度 50 mg/m^2 である導電率と比較すること。測定された導電率がそれ以下であるのならば、基準を満たしている。

全ての可溶性塩は、程度の差はあっても塗装に悪影響を与える。ISO8502-9：1998 は NaCl の有効濃度を規定していない。総可溶性塩中の NaCl の割合 (%) は場所により異なる。塗装する前にブロック/セクション/ユニットごとに少なくとも 1 箇所を測定すること。

4. その他

4.3 塗装の試験に関する統一解釈

全ての公称乾燥膜厚測定は記録すること。PSPC 適合のため、最終公称乾燥膜厚計測のみが資格のある塗装検査員により測定、記録されること。最小及び最大公称乾燥膜厚、計測数及び要求公称乾燥膜厚の上下のパーセンテージからなる代表的な公称乾燥膜厚測定の要約を塗装テクニカルファイルに含んでもよい。最終公称乾燥膜厚が 90/10 ルールに適合するかどうかを計算し、確認すること (PSPC 2.8 を参照のこと)。

(備考) に関する統一解釈

PSPC 表 1 に参照される備考の基準を適用すること、つまり、これは強制要件である。

5 塗装システムの承認

表 1 中、1.3 に掲げる塗装システムの認定試験の結果は文書化され、適合証明書又は型式承認書は、塗料メーカーから独立している第 3 者によって適合していると確認された場合に発行されること。

統一解釈

PSPC 表 1 : 1 塗装システムの計画、1.3 塗装認定試験の解釈を参照のこと。

6 塗装検査要件

6.1 総則

6.1.1 本基準への適合を確実にするため、NACE 塗装検査員 Level 2、FROSIO 検査員 Level III 又は主管庁により同等と検証された資格を有する塗装検査員により、次に掲げる事項が行われること。

6.1.2 本基準への適合を確実にするため、塗装検査員は、塗装工程中、少なくとも 6.2 に規定する検査事項を行うことにより、表面処理及び塗装工事を検査すること。塗装工程上、不良工事を後で修正することは非常に困難であることから、表面処理及び塗装工事における各工程の開始段階に重点をおくこと。代表的な構造部材には塗装膜厚の非破壊検査を行うこと。塗装検査員は適切に是正処置が行われていることを検証すること。

6.1.3 検査結果は塗装検査員により記録され、塗装テクニカルファイルに綴込むこと。これは、Annex 2 に示す日誌及び不適合記録簿の例を参考とすること。

統一解釈

塗装検査員資格の評価に関する手順

1. IMO PSPC 6 に従って検査を行うことが要求される塗装検査員は、NACE 塗装検査員 Level 2、FROSIO 検査員 Level III 又は同等の資格を有すること。同等の資格とは、3 の規定による。

2. 一方、塗装検査員としての経験を少なくとも 2 年有する塗装検査員であって、NACE 塗装検査員 Level 2、FROSIO 検査員 Level III 又は同等の資格を有する者のみが、手順を作成及び/又は認定することができ、また、不適合に対する是正処置を決定することができる。

3. 同等の資格

3.1 同等の資格とは、承認されたコースに合格したとコースの講師により決定されたものをいう。

3.1.1 コースの講師は、塗装検査員としての経験を少なくとも 2 年有する塗装検査員であって、NACE 塗装検査員

Level 2, FROSIO 検査員 Level III 又は同等の資格を有する者であること。

3.1.2 承認されたコース：コースは、次を含む PSPC に関連する講義項目であること：

- ・ 健康環境及び安全
- ・ 腐食
- ・ 材料及び設計
- ・ PSPC において参照されている国際規格
- ・ 硬化の仕組み
- ・ 検査員の役割
- ・ 試験計器
- ・ 検査手順
- ・ 塗装仕様
- ・ 施工手順
- ・ 塗装不具合
- ・ 工事前会議
- ・ MSDS 及び製品データシートの審査
- ・ 塗装テクニカルファイル
- ・ 表面処理
- ・ 除湿
- ・ 水噴射洗浄
- ・ 塗装タイプ及び検査評価基準
- ・ 特殊施工機器
- ・ 破壊試験及び非破壊試験装置に対する検査手順の使用
- ・ 検査装置及び試験方法
- ・ 塗装検査技術
- ・ 電気防食
- ・ 実地訓練，ケーススタディ

承認されるコースの実例は、塗装メーカー又は造船所等で実施される内部コースであっても差し支えない。

3.1.3 そのコースは、座学及び実技の両方の試験等、適切な能力測定を含むこと。また、コース及び試験は主管庁により承認されること。

3.2 実務経験に基づく同等の資格とは次の両方を満たす者をいう：コースに出席せずに、次の条件を満たすことを証明できる特定の人員も資格を得ることができる。

- ・ 過去 10 年間に新造船のバラスタンの塗装検査員として最低 5 年間の実務経験を有する者
- ・ **3.1.3** に規定する試験に合格した者

4 塗装検査員補助員

4.1 塗装検査員が検査の一部を担うための他の要員による補助を要求する場合にあっては、それらの要員は、塗装検査員の監督の下で検査を行うとともに、塗装検査員が満足するよう訓練された者であること。

4.2 上記の訓練は、PSPC により要求される計測機器の使い方及び計測に関する知識を有していることの確認を、塗装検査員、造船所の訓練機関又は検査器具メーカーにより記録され、承認されること。

4.3 訓練記録は検証のため利用できる状態にしておくこと。

6.2 検査事項

建造工程		検査事項
1次表面処理	1	鋼材の表面温度、湿度及び露点をブラスト処理開始前及び天候急変時に計測及び記録すること。
	2	鋼材表面の塩分濃度を測定し、油、グリース及びその他の汚れの有無を確認すること。
	3	ショッププライマー塗布時の鋼材表面の清浄度を監視すること。
	4	ショッププライマーが 表1 の 2.3 の規定に適合していることを確認すること。
膜厚		ショッププライマーと塗料の適合性が確認される場合にあっては、ジンクシリケートショッププライマーの膜厚及び硬化に関して、規定値を満足していることを確認すること。
ブロック製造時	1	ブロック完成後であって二次表面処理開始前に、エッジ処理を含む鋼材表面処理の目視検査を行うこと。 全ての油、グリース、その他の目視できる汚れが除去されていること。
	2	ブラスト処理、グラインディング処理及び清掃後であって塗装前に、2次表面処理の目視検査を行うこと。 ブラスト処理及び清掃後であって1回目の塗装前に、ブロックごとに少なくとも1カ所の鋼材表面の塩分濃度を測定すること。
	3	塗装工事中及び硬化中は、表面温度、湿度及び露点を監視し、記録すること。
	4	表1 に規定するペイント工事手順が各工程で行われたかを検査すること。
	5	Annex 3 に掲げる箇所において、仕様上の乾燥膜厚であることを膜厚計測により確認すること。
ブロック結合時	1	鋼材表面状態、表面処理及び 表1 のその他の要件に適合することを検証するための目視検査を行い、合意された仕様が実施されていることの確認。
	2	塗装の開始前及び塗装中定期的に、表面温度、湿度及び露点を計測し、記録すること。
	3	表1 に規定するペイント工事手順の各工程において、検査すること。

7 検証要件

本基準の対象となる船舶の塗装テクニカルファイルの審査前に、主管庁は次に掲げる事項を行うこと：

- 1 テクニカルデータシート及び適合証明書又は型式承認書が本基準に適合していることの確認
- 2 塗料の標本の識別表示がテクニカルデータシート及び適合証明書又は型式承認書に記載される塗料と一致することの確認
- 3 塗装検査員が**6.1.1**に規定する資格を保有しているかの確認
- 4 表面処理及び塗装工事に関する塗装検査員の報告書が、塗料メーカーのテクニカルデータシート及び適合証明書又は型式承認書に適合していることの確認
- 5 塗装検査要件が行われているかの監視

統一解釈

PSPC 適用の検証に関する手順

1. PSPC 7 の検証事項は主管庁により行われること。
 - 1.1 PSPC 7.5 に規定する塗装検査要件の実行の監視とは、主管庁により審査された検査手順の記載どおりに、塗装検査員が正しい装置、技術及び報告方法を用いていることを抜き取り確認することをいう。
2. 塗装検査員は、**1.1**において発見された不適合事項を最初に提起し、是正処置を特定して、実施することに対して責任がある。
3. 是正処置が主管庁に認められない場合又は是正処置が完了しない場合にあっては、造船所は報告を受けること。

4. 主管庁は、必要な全ての是正処置が主管庁が満足するよう完了するまで、証書（旅客船安全証書、貨物船安全証書又は貨物船安全構造証書）を発行しない。

8 代替システム

- 8.1 本基準の**表 1**に従って適用を受ける、エポキシベースシステムではない全てのシステムは、代替システムと定義する。
- 8.2 本基準は、一般に認知され使用される塗装システムに基づくものである。他の同等の性能が証明される代替システム、例えば、エポキシベースでないシステム、の排除を意味するものではない。
- 8.3 代替システムの承認のため、代替システムが本基準と少なくとも同等の防食性能を有していることを証明する文書が必要である。
- 8.4 少なくとも、**4 節**に記載される塗装基準（実船適用において5年間の塗装の状態が“優良”であること、又は、認定試験のいずれかにより15年の目標耐用年数を有すること）に適合する塗装システムと同等以上の性能であることを立証し、文書化すること。試験機関における試験は、本基準の**Annex 1**に規定する試験要領に従って実施すること。

Annex 1**すべてのタイプの船舶の専用海水バラストタンク及びばら積貨物船の二重船側部の塗装の品質に関する試験要領****1 目的**

この要領は、本基準の **5 節**及び **8.3** に規定する試験要領について詳細に規定したものである。

2 定義

「塗装仕様」とは、塗装システムの種類、鋼材処理、表面処理、表面清浄度、環境条件、塗布手順、判定基準及び検査を含む塗装システム全体のことをいう。

3 試験

塗装仕様は、次に掲げる試験項目により検証されること。試験要領は、本 **Annex** の **Appendix 1** (バラストタンク状態を模擬する試験) 及び **Appendix 2** (結露試験) に適合すること。

- .1 専用海水バラストタンクに用いられる塗装は、**Appendix 1** 及び **Appendix 2** を適用すること。
- .2 専用海水バラストタンクではない 150 m 以上のばら積貨物船の二重船側部に用いられる塗装は、**Appendix 2** を適用すること。

統一解釈

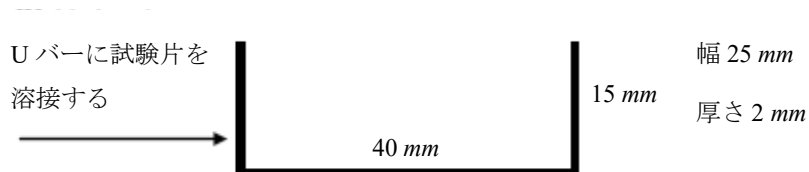
Annex 1 に参照される備考の基準を適用すること、つまり、これは強制要件である。

Appendix 1 バラストタンク状態を模擬する試験

1 試験条件

バラストタンク状態を模擬する試験は、次の条件を満足するように実施すること：

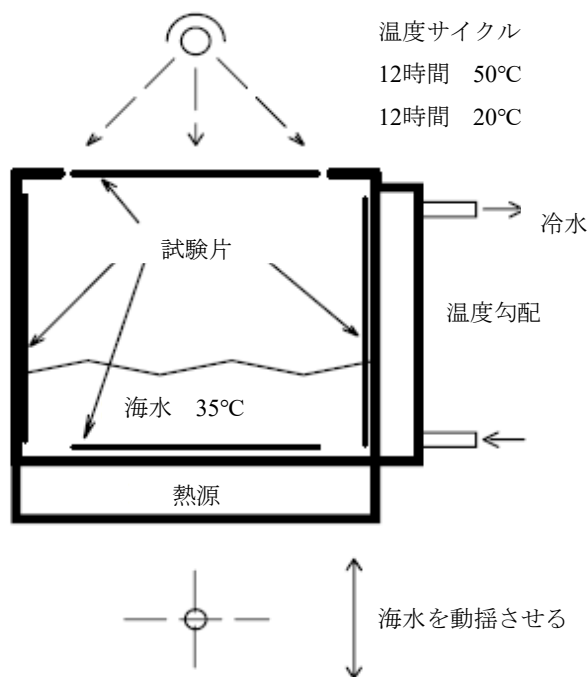
1. 試験は、180日間実施されること。
2. 試験片の数は、5枚とすること。
3. 試験片の大きさは、 $200\text{ mm} \times 400\text{ mm} \times 3\text{ mm}$ とする。2つの試験片（次の試験片3及び4）は、Uバーを溶接する。Uバーは試験片の短辺から120mm、それぞれの長辺から80mmの位置に溶接する。



試験片は、本基準の表1.1、表1.2及び表1.3の規定に従うことを前提に取扱い、表1の1.4及び1.5の規定に従い施工する。ショッププライマーは少なくとも2ヶ月間屋外に暴露した後、低圧水又は同等な方法で洗浄する。スリープブラスト処理や高圧水洗浄又はショッププライマーを除去する方法を使用してはならない。暴露方法及びその適用範囲の決定に際しては、ショッププライマーが15年の目標耐用年数を達成するシステムの下塗りとなることを考慮する。技術革新を妨げないために、明確に定義されることを条件に、代替の下地処理、塗装システム及び乾燥膜厚を認めることがある。

4. 試験片の裏面は、試験結果への影響を避けるため、適切に塗布されていること。
5. 実際のバラストタンク状態を模擬するため、試験サイクルは、海水又は人工海水に漬けた状態で2週間、空の状態で1週間とすること。海水温度は、約 35°C を維持すること。
6. 試験片1は、バラストタンクの甲板の環境を模擬するために、12時間間隔で 50°C の高温環境と 20°C の低温環境を繰り返すこと。試験片は船のピッチング、ローリングを模擬し、海水又は人工海水の飛沫を周期的に浴びること。飛沫の間隔は3秒以下とすること。試験片には鋼材まで達する深さのスクライブを試験片の幅方向に設けること。
7. 試験片2は、電気防食の効果を評価するため、ジンクアノードにより防食すること。底面試験片には、電気防食の効果を評価するため、アノードから100mmの位置に直径8mmの塗膜欠落を設けること。試験片は、海水又は人工海水による浸漬を繰り返すこと。
8. 試験片3は、垂直に付けられ、ウィングバラストタンクの冷やされた隔壁を模擬するため、試験片の裏面を冷却し、かつ、船のピッチング及びローリングを模擬するため、海水又は人工海水の飛沫を浴びること。温度勾配は約 20°C 、飛沫の間隔は3秒以下とすること。試験片には鋼材まで達する深さのスクライブを試験片の幅方向に設けること。
9. 試験片4は、船のピッチング及びローリングを模擬するため、海水又は人工海水の飛沫を浴びること。飛沫の間隔は3秒以下とすること。試験片には鋼材まで達する深さのスクライブを試験片の幅方向に設けること。
10. 試験片5は、加熱された燃料油タンクと二重底バラストタンクの中の鋼板を模擬するため、 70°C の乾燥条件に180日間さらすこと。

図1 バラストタンク塗装の試験におけるウェーブタンク



2 試験結果

2.1 試験前に、塗装システムの次の計測データを記録すること。

- 1 主材と硬化材成分の赤外線分析 (IR)
- 2 主材と硬化材成分の比重*
- 3 90 ボルトの低電圧測定機によるピンホールの数
(備考)

* : ISO 2811-1/4 (1997. *Paints and varnishes. Determination of Density*)

2.2 試験後に、次の計測データを記録すること。

- 1 ふくれ及び錆⁽¹⁾
- 2 乾燥膜厚 (DFT) ⁽²⁾ (テンプレートを使用すること)
- 3 付着力⁽³⁾
- 4 試験片の厚さに従い変更 (3 mm 鋼板, 300 μm 膜厚及び 150 mm の円形マンドレルで 2% の伸びを与える) された耐屈曲性⁽⁴⁾
- 5 電気防食効果の低下及び人工塗膜欠落からの剥がれ
- 6 スクライブからの錆幅。スクライブの両側の錆の幅を計測し、それぞれの試験片に付いて最大錆幅を特定すること。判定のために、大きい方から 3 つの平均を記録すること。

(備考)

- (1) ISO 4628/2 (2003. *Paints and varnishes – Evaluation of degradation of coatings – Designation of quantity and size of defects, and of intensity of uniform changes in appearance – Part 2*) 及び ISO 4628/3 (2003. *Paints and varnishes – Evaluation of degradation of coatings – Designation of quantity and size of common types of defect – Part 3: Designation of degree of rusting*)
- (2) 9 つの均一に分配された測定位置は、150 mm × 150 mm の試験片に使用し、15 つの均一に分配された測定位置は、200 mm × 400 mm の試験片に使用すること。
- (3) ISO 4624 (2002. *Pull-off test for adhesion*)
- (4) ASTM D4145 (1983. *Standard Test Method for Coating Flexibility of Prepainted Sheet*)

3 判定基準

3.1 2節に基づく試験結果は、次に掲げる判定基準を満足すること：

項目	本基準の表1に従い適用されるエポキシベースシステムの判定基準	代替システムの判定基準
試験片のふくれ	0	0
試験片の錆	Ri 0 (0%)	Ri 0 (0%)
ピンホールの数	0	0
層間剥離強度	> 3.5 MPa 母材と塗装, 又は, 塗装間の剥離が, 破壊面積の 60%以上	> 5 MPa 母材と塗装, 又は, 塗装間の剥離が, 破壊面積の 60%以上
層内破壊強度	≥ 3 MPa 塗装内の層内破壊が, 破壊面積の 40%以上	> 5 MPa 塗装内の層内破壊が, 破壊面積の 40%以上
電気防食の重量減少/防食効果	< 5 mA/m ²	< 5 mA/m ²
電気防食; 塗膜欠落からの剥がれ	< 8 mm	< 5 mm
スクライブからの錆幅	< 8 mm	< 8 mm
Uバー	曲がり部又は溶接部において, 塗装システムの破壊につながるような損傷, クラック, 剥がれがないこと	曲がり部又は溶接部において, 塗装システムの破壊につながるような損傷, クラック, 剥がれがないこと

3.2 本基準が発効する日前に試験を受けたエポキシベースシステムは、上記表のふくれ及び錆の項目の判定基準を満足すること。

3.3 本基準の表1に従って適用するエポキシベースシステムは、上記表に示されるエポキシベースシステムの判定基準を満足すること。

3.4 必ずしもエポキシベースでなく、かつ/又は、必ずしも本基準の表1に従って適用する必要のないような代替システムは、上記表の代替システムに示される判定基準を満足すること。

4 試験報告

試験報告には、次の事項を記載すること。

- 1 製造者名
- 2 試験日
- 3 塗料及びショッププライマーの製品名/識別表示
- 4 バッチ番号
- 5 次のデータを含む鋼材の表面処理のデータ
 - － 表面処理
 - － 塩分濃度
 - － ダスト
 - － 研掃剤の含有物
- 6 次のデータを含む塗装システムの塗装データ
 - － ショッププライマー
 - － 塗装回数
 - － 塗装の間隔*
 - － 試験前の乾燥膜厚 (DFT) *
 - － シンナー*
 - － 湿度*
 - － 気温*
 - － 鋼材温度

(備考)

* : 実際の試料データ及び製造事業者の要求／推奨

.7 **2節**に従った試験結果

.8 **3節**に従った判定

Appendix 2 結露試験

1 試験状態

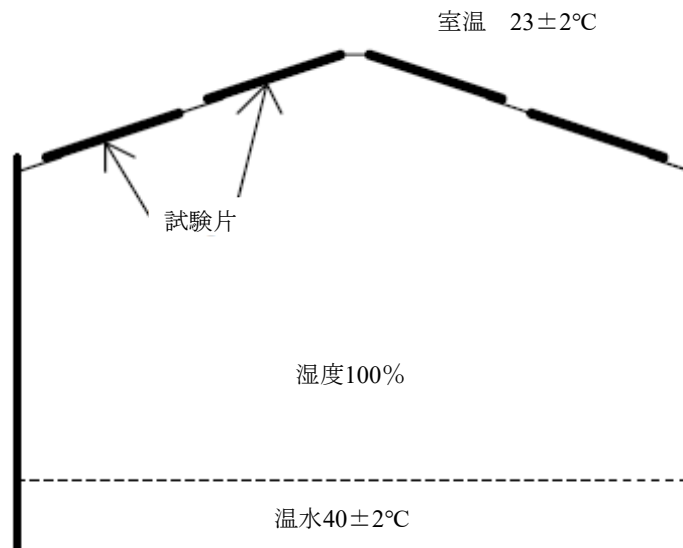
結露試験は、適切な基準*に従って実施すること。

1. 試験は、180日間実施されること。
2. 試験片の数は、2枚とすること。
3. 試験片の大きさは、 $150\text{ mm} \times 150\text{ mm} \times 3\text{ mm}$ とする。試験片は、本基準の表1の1、2及び3節の規定に従うことを前提に取扱い、表1の1.4及び1.5の規定に従い施工する。ショッププライマーは少なくとも2ヶ月間屋外に暴露した後、低圧水又は同等な方法で洗浄する。スワイプブラスト処理や高圧水洗浄又はショッププライマーを除去する方法を使用してはならない。暴露方法及びその適用範囲の決定に際しては、ショッププライマーが15年の目標耐用年数を達成するシステムの下塗りとなることを考慮する。技術革新を妨げないために、明確に定義されることを条件に、代替の下地処理、塗装システム及び乾燥膜厚を認めることがある。
4. 試験片の裏面は、試験結果への影響を避けるため、適切に塗布されていること。

(備考)

* : ISO 6270-1 (1998 *Paints and varnishes – Determination of resistance to humidity – Part 1: Continuous condensation*)

図2 結露装置



2 試験結果

Appendix 1 の 2 節 (ただし、2.2.5 及び 2.2.6 を除く) に従うこと。

3 判定基準

3.1 2節に基づく試験結果は、次に掲げる判定基準を満足すること：

項目	本基準の表 1 に従い適用されるエポキシベースシステムの判定基準	代替システムの判定基準
試験片のふくれ	0	0
試験片の錆	Ri 0 (0%)	Ri 0 (0%)
ピンホールの数	0	0
層間剥離強度	> 3.5 MPa 母材と塗装, 又は, 塗装間の剥離が, 破壊面積の 60%以上	> 5 MPa 母材と塗装, 又は, 塗装間の剥離が, 破壊面積の 60%以上
層内破壊強度	> 3 MPa 塗装内の層内破壊が, 破壊面積の 40%以上	> 5 MPa 塗装内の層内破壊が, 破壊面積の 40%以上

3.2 本基準が発効する直前に試験を受けたエポキシベースシステムは、上記表のふくれ及び錆の項目の判定基準を満足すること。

3.3 本基準の表 1 に従って適用するエポキシベースシステムは、上記表に示されるエポキシベースシステムの判定基準を満足すること。

3.4 必ずしもエポキシベースでなく、かつ/又は、必ずしも本基準の表 1 に従って適用する必要のないような代替システムは、上記表の代替システムに示される判定基準を満足すること。

4 試験報告

Appendix 1 の 4 節によること。

Annex 2 日誌及び不適合記録簿の例

日誌

シート No.:

船番：	タンク/ホールド No.：	データベース：							
構造区画：									
表面処理									
方法：	面積 (m ²):								
研掃剤：	粒径：								
表面温度：	気温：								
湿度 (最大)：	露点：								
基準達成：									
エッジの処理：									
コメント：									
作業 No.：	日付：	サイン：							
ペイント工事：									
方法：									
コート No.	システム	バッチ No.	日付	気温	表面温度	湿度%	露点	DFT* 平均値.*	Specified
*DFT の計測値の最小値と最大値。DFT 値は日誌に綴込むこと									
コメント：									
作業 No.：									
日付：									
サイン：									

不適合記録簿

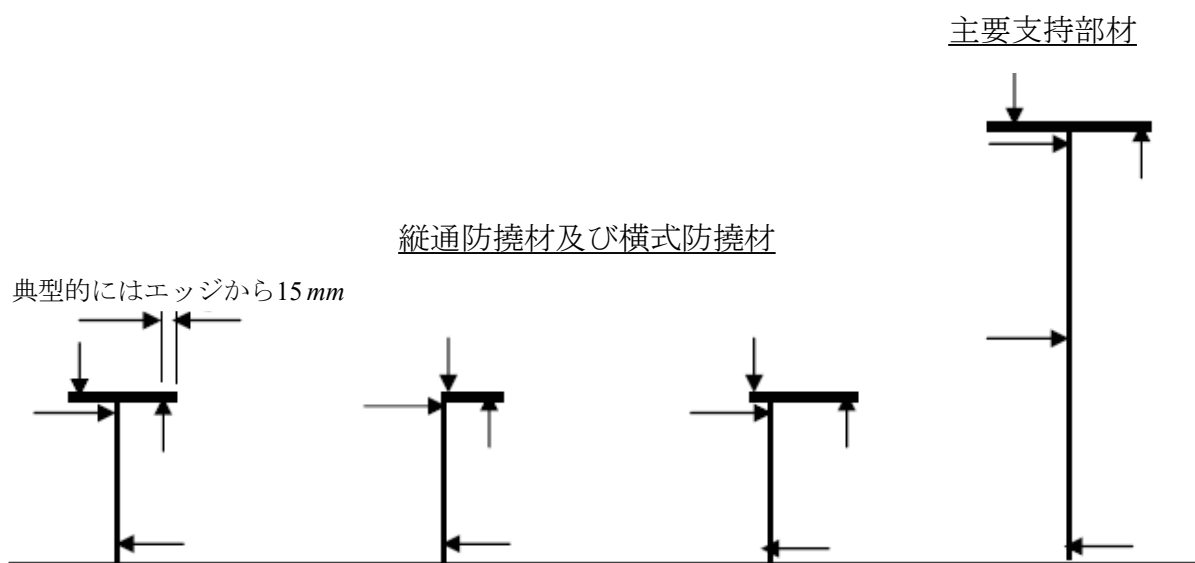
シート No. :

船番 :	タンク/ホールド No. :	データベース :
構造区画 :		
是正すべき検査結果の記述		
検査結果の記述 :		
参照文書 (日誌) :		
対処 :		
作業 No. :	日付 :	サイン :

Annex 3 乾燥膜厚計測

- 1 乾燥膜厚を検証するための確認箇所は、次のとおり。
 - .1 平坦な面は、 $5 m^2$ ごとに1計測 (gauge reading)
 - .2 タンク境界になるべく近く、タンク境界のエッジから $15 mm$ を越えない範囲は、2 から $3 m$ ごとに1計測
 - .3 縦通防撓材及び横式防撓材：
 - 2 から $3 m$ ごとに図3に示す1セットを計測。ただし、主要支持部材間で2セットを下まわらないこと。

図3



(備考) 図の矢印は、重要な箇所を示し、両側を指しているとみなす。

- .4 主要支持部材は、図3に矢印で示すセットごとに3計測、その他の部材はセットごとに2計測
- .5 主要支持部材 (縦桁及び横桁) は、2 から $3 m$ ごとに図3に示す1セットを計測。ただし、3セットを下回らないこと。
- .6 開口の周りは、開口の両面を各1計測
- .7 複雑な構造の面 (主要支持部材の大型のブラケット等) は、 $1 m^2$ ごとに5計測。ただし3計測を下回らないこと。
- .8 塗装検査員が必要と判断する面については、膜厚を検証するために確認箇所を追加。

付録 C6 貨物油タンクに対する IMO 塗装性能基準仮訳 (決議 MSC.288(87)及び IACS 統一解釈 SC259)

原油タンカーの貨物油タンクに対する塗装性能基準

1 目的

本基準は、原油タンカー建造中の貨物油タンクに対する塗装に関する最低基準としての技術要件を規定する。

2 定義

本基準において、次の定義を適用する。

2.1 「原油タンカー」とは、*MARPOL 73/78* の付属書 I に定義されるものをいう。

2.2 「露点」とは、空気中の水蒸気が結露する温度をいう。

2.3 「DFT」とは、乾燥膜厚をいう。

2.4 「ダスト」とは、ブラスト処理、その他の表面処理工程又は周辺の活動によって生じた、塗装のために処理された表面上にある固着されていない粒状物質をいう。

2.5 「エッジラインディング」とは、二次表面処理の前に行うエッジ処理をいう。

2.6 「優良」とは、決議 *A.1049(27)* (2011 *ESP* コード) においてタンカーのバラストタンクの塗装状態を判定するために定義されるごく一部にだけ薄い錆が発生している状態をいう。

2.7 「ハード塗装」とは、硬化中に化学的に変化する塗装又は保守目的で使用することができる空気乾燥して化学的に変化する塗装をいう。有機又は無機のいずれの場合もある。

2.8 「NDFT」とは、公称乾燥膜厚をいう。90/10 ルールとは、全ての膜厚計測点の 90%の膜厚は NDFT 以上であり、かつ、残り 10%の計測点の膜厚は $0.9 \times \text{NDFT}$ を下回らないことを意味する。

2.9 「プライマーコート」とは、ショッププライマーを塗布した後に造船所で行う塗装システムの 1 回目の塗装をいう。

2.10 「ショッププライマー」とは、鋼板に事前に塗布する下塗り塗料をいい、多くの場合自動化された設備で（及び塗装システムの 1 回目の塗装前に）行う。

2.11 「ストライブ塗装」とは、エッジ、溶接部、届きにくい箇所等の塗装で、重要な場所に良好な塗料の密着及び適正な膜厚を確保するために行う塗装をいう。

2.12 「目標耐用年数」とは、塗装システムの設計上の耐用年数の目標値をいう。

2.13 「テクニカルデータシート」とは、塗料とその塗布に関する詳細な技術的指示及び情報を記載した塗料メーカーの製品データシートをいう。

統一解釈

優良：塗装の損傷又はふくれがなく、考慮されている箇所の 3%未満の範囲にのみ点状の錆が発生している状態であって、考慮されている箇所の部材の自由端及び溶接継手箇所における塗膜損傷が 20%未満の範囲であること。

塗装テクニカルファイル：最初の書類を提出する時点から船の一生までの間、検査合意事項及び決議 *MSC.288(87)* (PSPC-COT) 3.4 の全ての項目を含めて、塗装システムに関連する事項を記載する書類を集めたものを表す用語。

3 一般原則

3.1 塗装システムが目標耐用年数を達成できるか否かは、塗装システムの種類、鋼板処理、塗布、作業環境及び塗装検査並びに保守に依存する。これら全ての要素が、塗装システムの良好な性能に寄与する。

3.2 表面処理及び塗装工程の検査方法は、船主、造船所及び塗料メーカーの間で合意され、審査のために主管庁に提出すること。これらの検査の明確な証拠は、記録し、塗装テクニカルファイル (CTF) (3.4 参照) に綴込むこと。

統一解釈

1. 表面処理及び塗装工程の検査の手順は、船主、造船所及び塗料メーカー間で合意されること。合意内容は建造開始段階の塗装工事の開始前に主管庁の審査のために造船所より提出され、また、その合意内容は最低限PSPC-COTに適合したものであること。
2. 審査を容易にするために、塗装テクニカルファイルから次の事項について利用できる状態にしておくこと。
 - (a) 塗装範囲（空間）の選択、塗装システムの選択、表面処理及び塗装工程を含む塗装仕様
 - (b) 塗装システムの適合証明書又は型式承認証書
3. 合意事項は塗装テクニカルファイルに綴り込み、少なくとも次の事項を含むこと。
 - (a) 検査の範囲を含む検査工程、塗装検査を行う者、塗装検査員の資格及び資格のある塗装検査員（塗装がPSPC-COTに従って適用されていることを検証する責任者）の任命。1名以上の塗装検査員を用いる場合にあつては、その責任分担を確認すること（例えば、多数の建造現場）。
 - (b) 書類の使用言語
4. 造船所は、確認中に記録された、PSPC-COTに関する手順に対する不適合事項を提起し、是正処置を特定して実施することに対して責任がある。
5. 主管庁は、必要な全ての是正処置が主管庁が満足するよう完了するまで、証書（貨物船安全証書又は貨物船安全構造証書）を発行しない。

3.3 4節に規定する基準の検討に際し、次を考慮すること：

1. 早期の腐食や塗装システムの劣化を防ぐためには、仕様、手順及びペイント工事工程における様々な処置（表面処理を含むが、これに限らない。）に関し、造船所による厳密な施工が重要であること。
2. 塗装性能は、船舶の設計段階において、スラップを減らすこと、形鋼を使用すること、複雑な形状を避けること、並びにツールの使用が容易となり、塗装すべき場所のクリーニング、排水及び乾燥が容易となる構造配置を確保することによって改善できること。
3. 本付録に規定する塗装性能基準は、塗料メーカー、造船所及び船舶の運航者の経験に基づいている。本基準に規定する性能と同等以上であることが実証される場合には、適切な代替塗装システムを排除するものではない。代替システムの判定基準は8節による。

3.4 塗装テクニカルファイル（CTF）

3.4.1 貨物油タンクに適用する塗装システムの仕様、造船所及び船主の塗装作業の記録、詳細な塗料の選択基準、工事仕様、検査、保守及び補修は、決議MSC.215(82)で要求される塗装テクニカルファイル（CTF）に含めること。

3.4.2 建造段階

塗装テクニカルファイルは本基準に関する少なくとも次に掲げる事項を含み、建造段階で造船所が提出すること。

1. 適合証明書又は型式承認書の写し
2. テクニカルデータシートの写し（次を含むこと。）
 - 製品名及び識別マーク及び/又は識別番号
 - 塗装システムの材料、成分、配合及び色
 - 最小及び最大乾燥膜厚
 - 塗布方法、ツール及び/又は機器
 - 塗装する際の表面条件（錆落としのグレード、清掃度、粗度等）
 - 環境条件（温度及び湿度の制限）
3. ペイント工事に関する造船所の作業記録（次を含むこと。）
 - 各貨物油タンクにおける実際に塗布した面積（ m^2 ）
 - 施工した塗装システム
 - 塗装日時、膜厚、層数等
 - 塗装中の環境条件

- 表面処理の詳細
- 4 建造中における塗装システムの検査方法及び補修方法
- 5 塗装検査員が記した塗装日誌（塗料メーカーが満足する仕様に従って塗装が施工されたことを記載したもの及び当該仕様に対し不適合な場所を記載したもの（Annex 2 参照））
- 6 造船所により検証された検査記録（次を含むこと。）
 - 検査完了日
 - 検査結果
 - 所見（もしあれば）
 - 塗装検査員のサイン
- 7 就航中における塗装システムの保守方法及び補修方法*
（備考）

*：MSC.1/Circ.1399/Rev.1 を参照すること。

3.4.3 就航時の保守及び補修

就航時の保守及び補修は、塗装の保守及び補修のためのガイドラインの該当部分に従って塗装テクニカルファイルに記録すること。

3.4.4 塗装テクニカルファイルは、船の一生を通して船上に保持すること。

統一解釈

塗装テクニカルファイルの審査に関する手順

1. 造船所は紙形式又は電子形式若しくはその2つを併用して、塗装テクニカルファイル（CTF）を作成する責任がある。
2. 塗装テクニカルファイルには PSPC-COT 3.4 に規定する全ての情報、表面処理検査及び塗装工程の合意事項（PSPC-COT 3.2 参照）が含まれること。
3. 塗装テクニカルファイルは PSPC-COT 3.4.2 に従った項目であることの審査がなされること。
4. 造船所は、3において発見された不適合事項を提起し、是正処置を特定して実施することに対して責任がある。
5. 主管庁は、必要な全ての是正処置が主管庁が満足するよう完了するまで、証書（貨物船安全証書又は貨物船安全構造証書）を発行しない。

3.5 健康及び安全

造船所は、人の健康及び安全を確保し、火災及び爆発の危険性を最小限にするために国内法規に従うこと。

統一解釈

PSPC-COT 3.5 に従っていることを立証するために、製品安全データシート（MSDS）又は安全データシート（SDS）のような健康及び安全面に関する塗料メーカー作成の関連資料を情報として塗装テクニカルファイルに綴り込むことを推奨する。

4 塗装基準

4.1 性能基準

本基準は、塗装システムが、最初に塗布されて以降“優良”の状態を維持するよう想定された15年の目標耐用年数を実現する仕様と要件に基づいたものである。実際の耐用年数は、就航中におこりうる実際の状況等も含め、多くの不確定要素によって変化するものである。

4.2 適用基準

原油タンカー建造中の貨物油タンクに対する塗装は、少なくとも本基準の要件に適合すること。

4.3 塗装システム

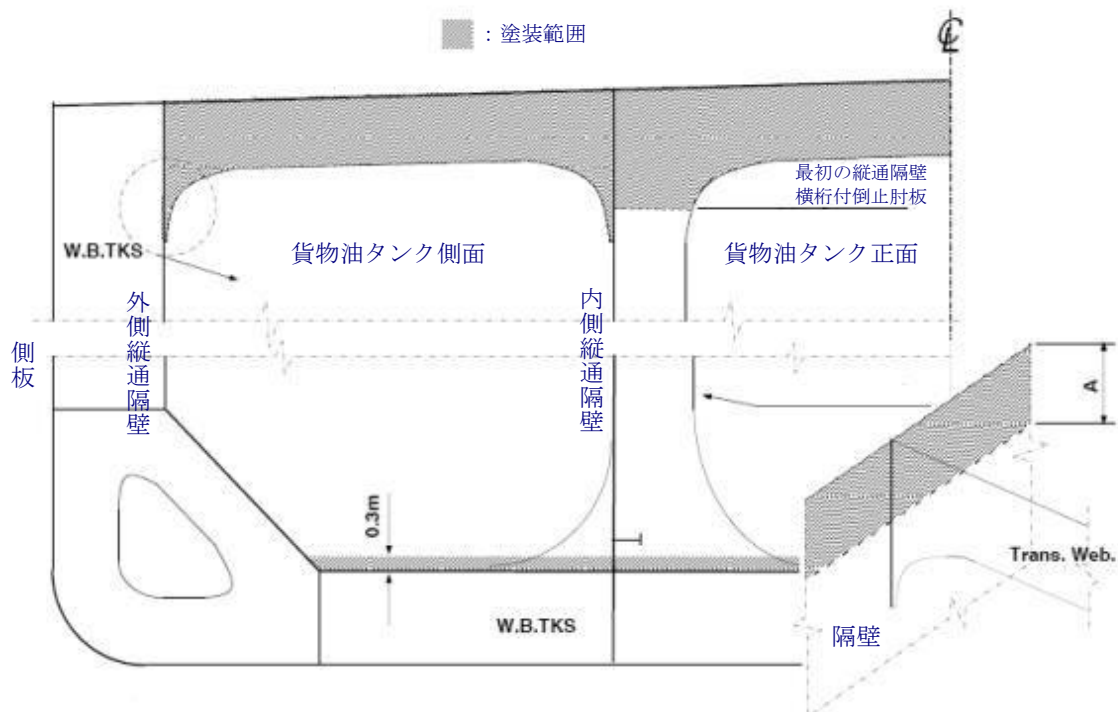
エポキシベースのシステムで表 1 の 1.3 に規定する試験及び物理的性質を満足していることが実証され、かつ、認定書又は適合証明書を有すること。

4.4 塗装範囲

本基準による塗装が適用される範囲は次の範囲を下回らないこと。

- 1 全ての甲板付内部構造部材（縦通隔壁及び横隔壁に連結されるブラケットを含む。）を含む強力甲板部。甲板横桁がリング形状の場合、甲板横桁の面材の位置より下方の最初の縦通隔壁横桁付トリッピングブラケットの位置までとする。
- 2 縦通隔壁及び横隔壁は最高位の点検用設備の位置まで。最高位の点検用設備及びその支持部材は全て塗装すること。
- 3 最高位の点検用設備がない貨物油タンクの隔壁の場合、船体中心線におけるタンク高さの 10%の範囲まで。ただし、各甲板から 3 m を超える必要はない。
- 4 平坦な内底板及び内底板上面から 0.3 m の高さまでの全ての構造部材。

図 1 V.L.C.C.の典型的断面図



*注：1) 寸法「A」は最高位の固定点検用設備から上甲板までの寸法をいう。

4.5 特別適用

- 4.5.1 本基準は、貨物油タンク内の鋼製の船体構造に対する塗装の要件を取扱うものである。防食措置が施されるタンク内には他の独立した部材が取付けられていることに留意すること。
- 4.5.2 本基準は、4.4 に規定する塗装範囲にあるレール、独立した踊り場、はしご等の艤装品といった検査用固定点検設備に対し可能な限り適用することを推奨する。艤装品に対する他の同等な防食措置は、周囲の構造の塗装性能に悪影響を与えない限り、行っても差し支えない。歩路のために深くした防撓材、桁材等の船体構造の一部である点検設備が 4.4 に規定する塗装範囲にある場合には、本基準に適合すること。
- 4.5.3 管、計測装置等の支持部材は、少なくとも 4.5.2 の艤装品の規定に準じて塗装することを推奨する。

統一解釈

2008年5月にMSC84で採択された非強制のMSC/Circ.1279「固定点検設備の腐食防止に関するガイドライン」を参照のこと。

4.6 基本的塗装要件

4.6.1 建造中において、4.1に規定する性能基準が要求される原油タンカーの貨物油タンクに対する塗装システムは、表1に示す要件に適合すること。

4.6.2 塗料メーカーは、表1に掲げる要件及び作業環境に適合するように、塗装システムの仕様を設定すること。

4.6.3 主管庁は、塗装システムのテクニカルデータシート及び適合証明書又は型式承認書を検証すること。

4.6.4 造船所は、検証されたテクニカルデータシート及び検証された塗布手順に従ってペイント工事を行うこと。

4.7 本基準に引用される規格は本会が適当と認めるものである。試験装置、試験方法、前処理及び／又は試験結果は本会が認める性能基準を下回らないこと。

表1 原油タンカーの貨物油タンクの基本的塗装システム要件

	特性	要求事項
1 塗装システムの計画		
.1	塗装システムの選択	<p>塗装システムの選択については、関係者間で使用条件及び保守計画を含め、次の事項を考慮すること。</p> <ol style="list-style-type: none"> .1 熱せられる面を有する区画の配置 .2 荷役作業の頻度 .3 要求される表面状態 .4 要求される表面の清浄度及び乾燥度 .5 もしあれば、電気防食（塗装に電気防食を施す場合、塗装は電気防食に適合性を有するものであること。） .6 塗膜の透過性、不活性ガス及び酸に対する耐性 .7 適切な機械特性（可撓性、耐衝撃性） <p>塗料メーカーは、本基準を満足することを示す性能記録書及びテクニカルデータシートを備えた製品を供給すること。また、塗料メーカーは、適切な技術的支援も行えるようにすること。性能記録、テクニカルデータシート及び塗料メーカーの技術的支援は、塗装テクニカルファイルに綴込むこと。</p> <p>太陽の直射を受ける甲板又は熱せられる区画との境界をなす隔壁の塗装は、脆くなることなく、繰り返される加熱及び冷却に耐えるものであること。</p>
.2	塗装のタイプ	<p>エポキシベースシステムとすること。</p> <p>上記以外の塗装システムの性能にあつては、Annex 1 の試験要領を満たすこと。</p> <p>塗装が多層の場合には、異なる色の塗装層を推奨する。</p> <p>塗装の最上層は、就航中の検査を容易にするために明るい色とすること。</p> <p>サクシオンベルマウス及び加熱コイル下降管の近くには強化塗装の使用を検討すること。</p> <p>異種金属の腐食が懸念される場合は電気防食の使用を検討すること。</p>
.3	塗装認定試験	<p>本基準の発効前に、Annex 1 の試験要領に相当する方法又は同等の方法により試験機関で試験され、少なくとも錆及びふくれの要件に適合したエポキシベースシステム、又は実船適用において5年間“優良”状態であることが記録されたエポキシベースシステムは、認めることがある。</p> <p>本基準の発効以降に承認されたエポキシベースシステムについては、Annex 1 に従った試験又は同等の試験が要求される。</p>

.4	作業仕様	<p>最低, 2回のストライプ塗装及び2回のスプレー塗装を行うこと。ただし, 不必要な過大膜厚を避けるため, 公称乾燥膜厚を満足することが証明できる場合にあつては, 突合せ溶接部に限り, 2回目のストライプ塗装の省略を認めることがある。2回目のストライプ塗装を省略する場合にあつては, 塗装テクニカルファイルにその旨記載すること。</p> <p>ストライプ塗装は, ブラシ又はローラーで施すこと。ローラーはスカラップ, ラットホール等のみに使用すること。</p> <p>各々の塗装層は, 塗料メーカーの推奨に従つて, 次の層を塗装する前に適切に硬化させること。</p> <p>作業仕様には, 塗料メーカーにより規定された乾燥から再塗装までの時間及び歩行可能時間を記載すること。</p> <p>錆, グリース, ダスト, 塩分, 油等といった表面の汚れは, 塗料メーカーの推奨に従つた適切な方法により除去すること。塗膜内に埋まった研削材は除去すること。</p>
.5	NDFT (公称乾燥膜厚) ⁽¹⁾	<p>エポキシベース塗装は, 公称乾燥膜厚 $320\ \mu\text{m}$ で 90/10 ルールに適合すること。それ以外の塗装システムは, 塗料メーカーの仕様によること。</p> <p>最大乾燥膜厚は, 塗料メーカーの詳細仕様によること。</p> <p>過大な乾燥膜厚を避けるように十分考慮を払うこと。ウェット膜厚は, 塗装中, 定期的に確認すること。</p> <p>シンナーの種類及び量は, 塗料メーカーの推奨によること。</p>
2 PSP (1次表面処理)		
.1	ブラスト処理及び粗度 ⁽²⁾⁽³⁾	<p>Sa 2 1/2 : $30\text{-}75\ \mu\text{m}$ の間とすること。</p> <p>次に掲げる場合にあつては, ブラスト処理を施さないこと。</p> <ol style="list-style-type: none"> 1. 湿度 85%以上の場合 2. 鋼材表面温度が露点より 3°C 高い温度未満の場合 <p>鋼材表面の清浄度及び粗度の確認は, 塗料メーカーの推奨に従つて, 表面処理後及びプライマー塗装前に実施すること。</p>
.2	NaCl に相当する塩分濃度 ⁽⁴⁾	塩化ナトリウムは $50\ \text{mg}/\text{m}^2$ 以下とすること。
.3	シヨッププライマー	<p>防錆材を含まないジンクシリケートベース又は同等物とすること。</p> <p>塗料メーカーは主塗装システムとの適合性を確認すること。</p>
3 2次表面処理		
.1	鋼材状態 ⁽⁵⁾	<p>塗装される鋼材表面は, 選択した塗装が, 要求される公称乾燥膜厚となるよう均一な分布が得られ, かつ, 十分な付着力を確保できるようにするため, シャープエッジの除去, 溶接ビートのグラインダ処理並びに溶接スパッタ及びその他の表面の汚れを P2 まで除去すること。</p> <p>塗装前に, 最低 $2\ \text{mm}$ ラウンドエッジ又はスリーパスグライディング, 若しくは同等以上の方法でエッジ処理すること。</p>

.2	表面処理 ⁽²⁾	<p>ショッププライマーの損傷部及び溶接部にあつては、Sa 2 1/2 とすること。</p> <p>1.3 の塗装認定試験に合格していないショッププライマーにあつては、健全なショッププライマーを少なくとも70%除去し、塗装が施される表面をSa 2 のブラスト処理をすること。</p> <p>エポキシベースの塗料とショッププライマーから成る塗装システムが1.3の塗装認定試験に合格している場合にあつては、試験に合格したものと同一エポキシ塗装システムを使用することを条件に健全なショッププライマーを維持して差し支えない。また、維持するショッププライマーは、スweepブラスト処理、高圧水洗浄又は同等の方法により清掃すること。</p> <p>ジンクシリケートショッププライマーがエポキシ塗装システムの一部として1.3の塗装認定試験に合格している場合にあつては、1.3の塗装認定試験に合格した他のエポキシベースの塗料と組み合わせて使用して差し支えない。ただし、塗料との適合性をAnnex 1中の浸漬試験又はIMO“PERFORMANCE STANDARD FOR PROTECTIVE COATINGS FOR DEDICATED SEAWATER BALLAST TANKS IN ALL TYPES OF SHIPS AND DOUBLE-SIDE SKIN SPACES OF BULK CARRIERS” (決議 MSC.215(82)) に従った試験により、塗料メーカーが確認することを条件とする。</p>
.3	ブロック結合後の表面処理	<p>ブロック結合部はSt 3 以上、又は実行可能な場合Sa 2 1/2 とすること。</p> <p>内底板:</p> <ul style="list-style-type: none"> - 総面積の20%以下のダメージはSt 3 以上とすること。 - 連続して25 m²を超える、又は、総面積の20%を超えるダメージにはSa 2 1/2 を適用すること。 <p>甲板裏:</p> <ul style="list-style-type: none"> - 総面積の3%以下のダメージはSt 3 以上とすること。 - 連続して25 m²を超える、又は、総面積の3%を超えるダメージにはSa 2 1/2 を適用すること。 <p>塗り重ね部分の塗装は目荒しを行うこと。</p>
.4	粗度要求 ⁽³⁾	<p>全面ブラスト処理又は部分ブラスト処理部は30-75 μm とすること。それ以外の場合は塗料メーカーの推奨による。</p>
.5	ダスト ⁽⁶⁾	<p>ダストサイズ“3”、“4”又は“5”の場合にあつては、ダスト量“1”とすること。</p> <p>さらに細かなダストサイズにあつては、塗装する表面において拡大鏡なしで目視確認できた場合、これを除去すること。</p>
.6	ブラスト/グラインダ処理後のNaClに相当する塩分濃度 ⁽⁴⁾	<p>塩化ナトリウムは50 mg/m²以下とすること。</p>
.7	油污れ	<p>油污れがないこと。</p> <p>塗装間の他の汚れに対しては塗料メーカーの推奨に従うこと。</p>
4 その他		
.1	換気	<p>適切な塗装の乾燥及び硬化のため、十分な換気が必要であり、換気は、塗料メーカーの推奨により塗装工程を通じて行い、塗装終了後も行うこと。</p>
.2	環境条件	<p>塗料メーカーの仕様に従って、塗装は湿度及び表面状態が管理された状態で行うこと。また、次に掲げる環境条件にあつては、塗装を行わないこと。</p> <ol style="list-style-type: none"> 1. 湿度85%以上の場合 2. 鋼材表面温度が露点より3℃高い温度未満の場合 3. 塗料メーカーのその他の要求事項に適合しない場合
.3	塗装の試験 ⁽¹⁾	<p>破壊試験は実施しないこと。</p> <p>品質管理の目的で、各層の塗装の施工ごとに乾燥膜厚を測定すること。また、最終塗装後に適切な膜厚計を用いて合計乾燥膜厚を確認すること。</p>

.4	補修	ピンホール、気泡、空隙等の欠陥のある場所はマークし、適切に補修すること。また、その補修は再度確認し、記録すること。
----	----	---

(備考)

- (1) 膜厚計の種類及び校正は SSPC-PA2 (2004. Paint Application Specification No.2) による。
- (2) ISO 8501-1 (1988/Suppl: 1994. Preparation of steel substrate before application of paints and related products – Visual assessment of surface cleanliness)
- (3) ISO 8503-1/2 (1988. Preparation of steel substrate before application of paints and related products – Surface roughness characteristics of blast – cleaned steel substrates)
- (4) 電気電導率計測は次の規格による。
 - .1 ISO 8502-9 (1998. Preparation of steel substrate before application of paints and related products – Test for the assessment of surface cleanliness)
 - .2 NACE SP0508-2010 Item no.21134 (Standard practice methods of validating equivalence to ISO 8502-9 on measurement of the levels of soluble salts)
- (5) ISO 8501-3 (2001. Preparation of steel substrate before application of paints and related products – Visual assessment of surface cleanliness)
- (6) ISO 8502-3 (1993. Preparation of steel substrate before application of paints and related products – Visual assessment of surface cleanliness)

表 1 に関する統一解釈

1. 塗装システムの計画

1.3 塗装認定試験に関する統一解釈

塗装システム承認に関する手順

PSPC-COT 5 に適合していることを示す認定書は、主管庁により方法 A+C 又は B+C のいずれかに適合していると認められた場合に発行される。

型式承認証書には、試験された製品及びショッププライマーを表示すること。また証書には、本統一解釈の 1.1 の方法 A の要件に適合する試験機関においてクロスオーバー試験を実施した使用可能な製品及び他の型式承認されたショッププライマーを表示すること。

提出を要求される書類は次節で示す。また、型式承認には次に掲げる書類が必要である。

PSPC-COT 3.4.2.2 により要求される全ての情報を示すテクニカルデータシート

冬型エポキシ塗料は、Annex 1 に従ってショッププライマーとの適合性試験を含む認定試験を夏型とは別に実施すること。冬型及び夏型の塗料は、赤外線分析及び比重を用いて、同一塗料であることが立証されなければ、異なる塗料とみなす。

方法 A : 認定試験

- 1.1 塗装システム認定試験は、主管庁に認定された試験機関により行われること。
- 1.2 塗装システム認定試験 (PSPC-COT 表 1 : 1.3) による塗装システムの適合結果は、文書化され、主管庁に提出されること。
 - 1.3.1 型式承認試験は、PSPC-COT Annex 1 の規定に従い、指定されたショッププライマーと組み合わせるエポキシベースシステムに対して行われる。試験に合格すればエポキシ及びショッププライマーの双方に対して型式承認証書が発行される。型式承認証書はショッププライマーと組み合わせるエポキシベースシステム又は、ベアプレート (ショット又はパワーツールで表面処理した板) と組み合わせるエポキシベースシステムのいずれに対しても有効である。
 - 1.3.2 エポキシベースシステムは、すでに試験で合格しているショッププライマー以外の他のショッププライマーとの組み合わせで使用して差し支えない。ただし、他のショッププライマーは PSPC-COT 表 1 : 2.3 及び表 : 3.2 で規定する塗装システムの一部として承認され、かつ、Annex 1 中の浸漬試験又は「クロスオーバー試験」

として知られる IMO 決議 MSC.215(82)に従った試験に合格していること。その(クロスオーバー)試験に合格している場合にあつては、型式承認証書が発行される。この場合、型式承認証書にはエポキシ塗料及び試験に合格した全てのショッププライマーのリストの詳細が記載される。この型式承認証書では、エポキシ塗料と型式承認証書に記載の全てのショッププライマー又はベアプレートとの組み合わせで使用可能となる。

- 1.3.3 代替方法として、エポキシ塗料はショッププライマーなしのベアプレート上(との組み合わせ)でも PSPC-COT の Annex 1 の規定に従って試験できる。その試験に合格する場合にあつては、型式承認証書が発行される。その証書には、エポキシ塗料のみが記載される。また、その証書は、ベアプレート上のエポキシ塗料の組み合わせだけの使用となる。これに加えて、塗装システムの一部としてすでに承認されたショッププライマーと組み合わせたクロスオーバー試験を行い合格した場合にあつては、型式承認証書にはクロスオーバー試験に合格したショッププライマーの詳細が記載される。この場合には、エポキシベースシステムと型式承認証書に記載の全てのショッププライマー又はベアプレートとの組み合わせで使用可能となる。
- 1.3.4 エポキシ塗料又はショッププライマーのいずれかの組成が変更された場合にあつては、型式承認証書は無効となる。この場合、塗料メーカーは組成変更を速やかに主管庁に報告すること。
- 1.3.5 塗装システム認定試験では、各試験片で計測された平均乾燥膜厚は公称乾燥膜厚 $320\ \mu\text{m}$ の 20%増しの値以下とすること。ただし、塗料メーカーが $320\ \mu\text{m}$ を超える公称乾燥膜厚を指定している場合、平均乾燥膜厚はその公称乾燥膜厚の 20%増しの値以下とすると共に、PSPC-COT Annex 1 に規定する試験に適合することで、塗装システムは認定される。尚、乾燥膜厚は 90/10 ルールに従うものとし、計測される最大乾燥膜厚は塗料メーカーが規定する最大値未満とすること。

方法 B : 5 年間実船適用

- 1.4 塗装システムが 5 年間実船適用されていること及び最新製品が評価時と同一であることを確認するために、塗料メーカーの記録は少なくとも 1.4.1 に示す情報を含み審査を受けること。
- 1.4.1 塗料メーカーの記録
- ・ 元の塗装(施工)記録
 - ・ 元の塗装仕様
 - ・ 元のテクニカルデータシート
 - ・ 最新の組成であることの識別(コード又は番号)
 - ・ もし主剤及び硬化剤の混合比が変更された場合にあつては、混合された製品の組成が元のそれと同一であることを確認した塗料メーカーの証明書。この証明書には変更された内容説明を添付すること。
 - ・ 現在の生産拠点における最新のテクニカルデータシート
 - ・ 元の製品の比重及び赤外線分析の記録
 - ・ 最新製品の比重及び赤外線分析の記録
 - ・ 元の製品の比重及び赤外線分析の記録が提供出来ない場合にあつては、最新製品の数値が元のそれと同一であることを確認した塗料メーカーの証明書を提出すること。
- 1.5 主管庁が作成した船級検査記録の提出又は、1.4 及び 1.9 の規定に適合していることを検証するために選択された船舶の全ての貨物油タンクの合同立会検査(塗料メーカー/主管庁)を行うこと。いずれの場合であっても、その塗装状態の記録は、MSC.1/Circ.1399/Rev.1, 4 節に従うこと。
- 1.6 選択された船舶とは、通常使用している貨物油タンクであつて、次のタンクを有すること：
- ・ 少なくとも 1 つの貨物油タンクは最低 $60 \pm 3^\circ\text{C}$ に曝されていること
 - ・ 実船適用の場合、船舶は、より現実的なサンプルを得るために複数の航路を航海し、かつ、実在する複数の原油を運搬すること。例えば、航路の異なる 3 隻の船舶を使用して異なる種類の原油を運搬すること。
- 1.7 該当船舶が 1.6 の規定に適合しない場合にあつては、認定書に制限事項として積載可能な原油の最低 pH 及び最高温度を明確に記載すること。
- 1.8 方法 B で承認された全ての場合において、建造中に塗布されたショッププライマーが既に承認されており、該当船舶に使用されたものと同じ組成であることが確認できない場合にあつては、承認されたエポキシベースシステムの塗料を塗布する前にショッププライマーを剥がすこと。
- 1.9 全ての貨物油タンクの塗装の状態が、5 年間タッチアップ又は補修を行うことなく“優良”の状態であること。
- 1.9.1 “優良”とは、塗装の損傷又はふくれがなく、考慮されている箇所の 3%未満の範囲にのみ点状の錆が発生している状態であつて、考慮されている箇所の部材の自由端及び溶接継手箇所における塗膜損傷が 20%未満の

範囲であることをいう。

1.9.2 考慮されている箇所に関して塗装状態の報告例は、MSC.1/Circ.1399/Rev.1、4節の規定によること。

1.10 塗装のNDFT（公称乾燥膜厚）がPSPCの要求より厚い場合にあっては、その塗装のNDFTは建造中に塗布された最低値として取扱う。これは重要事項として型式承認証書に記載のこと。

1.11 検査結果が合格であれば、エポキシベースシステム及びショッププライマーの双方を記載した型式承認証書を発行する。この型式承認証書において、エポキシベースシステムと記載されたショッププライマー又はベアプレートととのいずれかの組み合わせでも使用することができる。型式承認証書は、塗装テクニカルファイルの一部でもある検査記録書を参照すること。

1.12 エポキシベースシステム又はショッププライマーのいずれかの組成が変更された場合にあっては、型式承認証書は無効となる。この場合、塗料メーカーは組成の変更を速やかに主管庁に報告すること。

方法 C：塗装メーカー

1.13 エポキシ塗料及びショッププライマーの塗料メーカーはIACS UR Z17の4、5、6及び7（4.6を除く）並びに次の1.13.1から1.13.6の要件を満足し、主管庁によって検証されること。

1.13.1 塗料メーカー

(a) 適用範囲—PSPC-COT及び本統一解釈に従った塗装システムの製造

(b) トータルシステムの一部として構成される、主塗料及びショッププライマー双方の塗料メーカーに適用する。

(c) 塗料メーカーは下記の情報を主管庁に提供すること。

- ・ 生産施設の詳細リスト
- ・ 原材料の供給者の名称及び住所
- ・ 使用する試験基準及び試験装置の詳細リスト（承認の範囲）
- ・ 品質管理手順の詳細
- ・ 下請負契約の詳細
- ・ 品質マニュアル、試験の手順書、指示書、記録等のリスト
- ・ 発行番号・発行日等を明確にした関連証書の写し（品質管理システム証書）

(d) 塗料メーカーの製造設備の検査及び監査はPSPC-COTの規定による。

(e) 試験所からフル生産までの初期段階の性能向上策を除き、品質管理指示書に記載された許容範囲を超える調整は、塗装システムの開発段階の試行又は、それに続く試験により正当性が確認できなければ、認められない。また、そのような調整には配合立案技術センターの合意が必要である。

(f) 製造工程段階で組成の調整が予測される場合にあっては、最大許容範囲が配合立案技術センターで認められた最大許容範囲内であり、品質管理作業手順書に明確に記載されること。

(g) 塗料メーカーの品質管理システムは、全ての最新製品が型式承認証書を基に出荷された物と同一製造方法であることを確実にすること。PSPC-COTに規定された試験手順に従った試験を実施し、主管庁により発行された型式承認証書がなければ、組成の変更は認められない。

(h) 粘度、比重、エアレススプレーの特性等の全ての品質管理試験結果を含むバッチ記録は正確であること。また、追加要件があれば、その詳細を含むこと。

(i) 供給された原材料と各塗料バッチに対するロット詳細は、可能な限り跡をたどることができること。溶剤とエポキシ固形分が容器に詰められているような場合にあっては、供給者の混合記録だけで差し支えない。

(j) 出荷する塗料の日付、バッチ番号、容量等は契約ごとに明確に記録すること

1.13.2 供給される全ての原材料には、供給者の「適合証明書」を添付すること。この証明書は塗料メーカーの品質管理システムにおける全ての規定を含むこと。

1.13.3 原材料の供給者の適合証明書がない場合にあっては、塗料メーカーの品質管理システムにおける全ての規定に適合していることを塗料メーカーが検証すること。

1.13.4 塗料缶には、「型式承認証書」の記載事項の詳細を明確に表示すること。

1.13.5 製品のテクニカルデータシートは、PSPC-COTの規定に適合すること。また、品質管理システムはテクニカルデータシートが常に最新版であることを確実にする手順であること。

1.13.6 技術センターに由来する品質管理手順は、全ての製造単位が上記の規定に適合し、供給される全ての原材料は技術センターにより承認されていることを検証すること。

1.14 塗料メーカーが異なる場所の製造所で同一名の製品を製造する場合にあっては、赤外線分析及び比重を用いて同一の塗料であることが立証されること。そうでない場合にあっては、各々の製造場所で製造される塗料に対して承認試験が要求される。

1.15 エポキシベースシステム又はショッププライマーのいずれかの組成が変更された場合にあっては、型式承認証書は無効となる。この場合、塗料メーカーは組成の変更を速やかに船級協会に報告すること。船級協会に報告がない場合にあっては、塗料メーカーの製品に対する承認が取消されることがある。

1.4 作業仕様及び 1.5NDFT（公称乾燥膜厚）に関する統一解釈

ウェット膜厚は、造船所によって品質管理のために塗布の間、定期的に確認すること。PSPC-COT はウェット膜厚を確認する者を明記しておらず、造船所により行うことが認められる。公称乾燥膜厚は PSPC-COT 6 の検査要件の一部として計測すること。

ストライブ塗装は、優良な塗膜が形成され、かつ、目視できる欠陥がない密着した塗膜となるよう塗布すること。その適用方法は、ブラシ又はローラーによりストライブ塗装が要求される全ての部分が適切に塗装されることを確実にするものであること。ローラーはスカラップ、ラットホール等に使用し、エッジ及び溶接部には使用しないこと。

2. PSP（1次表面処理）

2.2 NaCl に相当する塩分濃度に関する統一解釈

可溶性塩の導電率は、ISO 8502-6 及び ISO 8502-9、又は NACE SP0508-2010 に従って確認された同等な手法に従って測定されること。また、塩化ナトリウム濃度 50 mg/m^2 である導電率と比較すること。測定された導電率がそれ以下であるのならば、基準を満たしている。手作業でショッププライマーを塗布する場合にあっては、板ごとに少なくとも 1 箇所を測定すること。自動ショッププライマー設備が使用される場合にあっては、毎月の試験を含む品質管理システムを通じて PSPC-COT に従っていることを証明すること。

2.3 ショッププライマーに関する統一解釈

ジンクを含有していないシリケートをベースとするプライマー剤、あるいはジンクを含有するがシリケートをベースとしないプライマー剤をショッププライマーに使用する場合、その塗装システムは 8 節に規定する代替システムに該当する。この場合、PSPC-COT Appendix 1 及び Appendix 2 に規定する試験において、代替システムに対する判定基準によって合否判定を行う。

自動ショッププライマー設備の品質管理を審査する手順

1. PSPC-COT 6.2 の検査要件は自動ショッププライマー設備に適用することが困難であり、品質管理の方法は PSPC-COT の要件に従うために、更に実用的な方法にすべきであると認識されている。
2. PSPC に要求されている通り、品質管理手順が PSPC-COT に従っていることを確認することは塗装検査員の責任である。
3. 自動ショッププライマー設備の品質管理を審査する場合にあっては、次の手順を含めること。
 - 3.1 塩分及び汚れの計測を含むブラストグリットの管理手順
 - 3.2 鋼材表面温度、相対湿度及び露点の記録手順
 - 3.3 表面清浄度、表面粗度、油、グリース、ダスト及び他の汚れの管理又は監視手順
 - 3.4 可溶性塩の計測及び記録手順
 - 3.5 ショッププライマーの膜厚及び硬化が技術仕様書に規定されている値に適合していることの検証手順

3. SSP（2次表面処理）

3.2 表面処理、3.3 ブロック結合後の表面処理及び 3.4 粗度要求に関する統一解釈

通常、漏れ試験を行っていないので、タンクの境界である水密隔壁のすみ肉溶接部はブロック工程時に塗装されない、その場合、ブロック結合部に分類され St3 のパワーツール処理を行うこと。

3.6 ブラスト/グラインダ処理後の NaCl に相当する塩分濃度に関する統一解釈

可溶性塩の導電率は、ISO 8502-6 及び ISO 8502-9、又は NACE SP0508-2010 に従って確認された同等な手法に従って測定されること。また、塩化ナトリウム濃度 50 mg/m^2 である導電率と比較すること。測定された導電率がそれ以下であるのならば、基準を満たしている。

全ての可溶性塩は、程度の差はあっても塗装に悪影響を与える。ISO 8502-9 : 1998 は NaCl の有効濃度を規定していない。総可溶性塩中の NaCl の割合 (%) は場所により異なる。塗装する前にブロック/セクション/ユニットごとに少なくとも 1 箇所を測定すること。

4.その他

4.3 塗装の試験に関する統一解釈

全ての乾燥膜厚測定は記録すること。PSPC-COT 適合のため、最終乾燥膜厚計測のみが資格のある塗装検査員により測定、記録されること。最小及び最大乾燥膜厚、計測数及び要求乾燥膜厚の上下のパーセンテージからなる代表的な乾燥膜厚測定の要約を塗装テクニカルファイルに含んでもよい。最終乾燥膜厚が 90/10 ルールに適合するかどうかを計算し、確認すること（PSPC-COT 2.8 を参照のこと）。

（備考）に関する統一解釈

PSPC-COT 表 1 に参照される備考の基準を適用すること、つまり、これは強制要件である。

5 塗装システムの承認

表 1 中、1.3 に掲げる塗装システムの認定試験の結果は文書化され、適合証明書又は型式承認書は、塗料メーカーから独立している第 3 者によって適合していると確認された場合に発行されること。

統一解釈

PSPC-COT 表 1 : 1 塗装システムの計画, 1.3 塗装認定試験の解釈を参照のこと。

6 塗装検査要件

6.1 総則

6.1.1 本基準への適合を確実にするため、AMPP 認定塗装検査員、FROSIO 検査員 Level III 又は主管庁により同等と検証された資格を有する塗装検査員により、次に掲げる事項が行われること。

6.1.2 本基準への適合を確実にするため、塗装検査員は、塗装工程中、少なくとも 6.2 に規定する検査事項を行うことにより、表面処理及び塗装工事を検査すること。塗装工程上、不良工事を後で修正することは非常に困難であることから、表面処理及び塗装工事における各工程の開始段階に重点をおくこと。代表的な構造部材には塗装膜厚の非破壊検査を行うこと。塗装検査員は適切に是正処置が行われていることを検証すること。

6.1.3 検査結果は塗装検査員により記録され、塗装テクニカルファイルに綴込むこと（Annex 2 参照）。

統一解釈

塗装検査員資格の評価に関する手順

1. PSPC-COT 6 に従って検査を行うことが要求される塗装検査員は、AMPP 認定塗装検査員、FROSIO 検査員 Level III 又は同等の資格を有すること。同等の資格とは、3 の規定による。

2. 一方、塗装検査員としての経験を少なくとも 2 年有する塗装検査員であって、AMPP 認定塗装検査員、FROSIO 検査員 Level III 又は同等の資格を有する者のみが、手順を作成及び／又は認定することができ、また、不適合に対する是正処置を決定することができる。

3. 同等の資格

3.1 同等の資格とは、承認されたコースに合格したとコースの講師により決定されたものをいう。

3.1.1 コースの講師は、塗装検査員としての経験を少なくとも 2 年有する塗装検査員であって、AMPP 認定塗装検査員、FROSIO 検査員 Level III 又は同等の資格を有する者であること。

3.1.2 承認されたコース：コースは、次を含む PSPC に関連する講義項目であること：

- ・ 健康環境及び安全
- ・ 腐食
- ・ 材料及び設計
- ・ PSPC において参照されている国際規格
- ・ 硬化の仕組み
- ・ 検査員の役割

- ・ 試験計器
- ・ 検査手順
- ・ 塗装仕様
- ・ 施工手順
- ・ 塗装不具合
- ・ 工事前会議
- ・ MSDS（又は SDS）及び製品データシートの審査
- ・ 塗装テクニカルファイル
- ・ 表面処理
- ・ 除湿
- ・ 水噴射洗浄
- ・ 塗装タイプ及び検査評価基準
- ・ 特殊施工機器
- ・ 破壊試験及び非破壊試験装置に対する検査手順の使用
- ・ 検査装置及び試験方法
- ・ 塗装検査技術
- ・ 電気防食
- ・ 実地訓練，ケーススタディ

承認されるコースの実例は，塗装メーカー又は造船所等で実施される内部コースであっても差し支えない。

3.1.3 そのコースは，座学及び実技の両方の試験等，適切な能力測定を含むこと。また，コース及び試験は主管庁により承認されること。

3.2 実務経験に基づく同等の資格とは次の両方を満たす者をいう：コースに出席せずに，次の条件を満たすことを証明できる特定の人員も資格を得ることができる。

- ・ 過去 10 年間に新造船のバラスタタンク及び／又は貨物油タンクの塗装検査員として最低 5 年間の実務経験を有する者
- ・ 3.1.3 に規定する試験に合格した者

4 塗装検査員補助員

4.1 塗装検査員が検査の一部を担うための他の要員による補助を要求する場合にあっては，それらの要員は，塗装検査員の監督の下で検査を行うとともに，塗装検査員が満足するよう訓練された者であること。

4.2 上記の訓練は，PSPC-COT により要求される計測機器の使い方及び計測に関する知識を有していることの確認を，塗装検査員，造船所の訓練機関又は検査器具メーカーにより記録され，承認されること。

4.3 訓練記録は検証のため利用できる状態にしておくこと。

6.2 検査事項

建造工程		検査事項
1次表面処理	1	鋼材の表面温度、湿度及び露点をブラスト処理開始前及び天候急変時に計測及び記録すること。
	2	鋼材表面の塩分濃度を測定し、油、グリース及びその他の汚れの有無を確認すること。
	3	ショッププライマー塗布時の鋼材表面の清浄度を監視すること。
	4	ショッププライマーが表1の2.3の規定に適合していることを確認すること。
膜厚		ショッププライマーと塗料の適合性が確認される場合にあっては、ジンクシリケートショッププライマーの膜厚及び硬化に関して、規定値を満足していることを確認すること。
ブロック製造時	1	ブロック完成後であって二次表面処理開始前に、エッジ処理を含む鋼材表面処理の目視検査を行うこと。 全ての油、グリース、その他の目視できる汚れが除去されていること。
	2	ブラスト処理、グラインディング処理及び清掃後であって塗装前に、2次表面処理の目視検査を行うこと。 ブラスト処理及び清掃後であって1回目の塗装前に、ブロックごとに少なくとも1カ所の鋼材表面の塩分濃度を測定すること。
	3	塗装工事中及び硬化中は、表面温度、湿度及び露点を監視し、記録すること。
	4	表1に規定するペイント工事手順が各工程で行われたかを確認すること。
	5	Annex 3に掲げる箇所において、仕様上の乾燥膜厚であることを膜厚計測により確認すること。
ブロック結合時	1	鋼材表面状態、表面処理及び表1のその他の要件に適合することを検証するための目視検査を行い、合意された仕様が実施されていることの確認。
	2	塗装の開始前及び塗装中定期的に、表面温度、湿度及び露点を計測し、記録すること。
	3	表1に規定するペイント工事手順の各工程において、検査すること。

7 塗装検証要件

本基準の対象となる船舶の塗装テクニカルファイルの審査前に、主管庁は次に掲げる事項を行うこと：

1. テクニカルデータシート及び適合証明書又は型式承認書が本基準に適合していることの確認
2. 塗料の標本の識別表示がテクニカルデータシート及び適合証明書又は型式承認書に記載される塗料と一致することの確認
3. 塗装検査員が6.1.1に規定する資格を保有しているかの確認
4. 表面処理及び塗装工事に関する塗装検査員の報告書が、塗料メーカーのテクニカルデータシート及び適合証明書又は型式承認書に適合していることの確認
5. 塗装検査要件が行われているかの監視

統一解釈

PSPC-COT 適用の検証に関する手順

1. PSPC-COT 7の検証事項は主管庁により行われること。
 - 1.1 PSPC-COT 7.5に規定する塗装検査要件の実行の監視とは、主管庁により審査された検査手順の記載どおりに、塗装検査員が正しい装置、技術及び報告方法を用いていることを抜き取り確認することを用いる。
2. 塗装検査員は、1.1において発見された不適合事項を最初に提起し、是正処置を特定して、実施することに対して責任がある。
3. 是正処置が主管庁に認められない場合又は是正処置が完了しない場合にあっては、造船所は報告を受けるこ

と。

4. 主管庁は、必要な全ての是正処置が主管庁が満足するよう完了するまで、証書（貨物船安全証書又は貨物船安全構造証書）を発行しない。

8 代替塗装システム

- 8.1 本基準の表1に従って適用を受ける、エポキシベースシステムではない全てのシステムは、代替システムと定義する。
- 8.2 本基準は、一般に認知され使用される塗装システムに基づくものである。他の同等の性能が証明される代替システム、例えば、エポキシベースでないシステムの排除を意味するものではない。
- 8.3 代替システムの承認のため、代替システムが本基準と少なくとも同等の防食性能を有していることを次のいずれかにより証明する文書が必要である。
 1. 本基準に従った試験の実施
 2. 5年間の実船適用。その場合、原油貨物の継続的取引を証明する書類*を付すとともに、5年後の塗装の状態は“優良”以上であること。

（備考）

*：実船適用の場合、船舶は、より現実的なサンプルを得るために様々な通商航路で取引し、かつ、様々な種類の原油を積載すること（例えば、3つの異なる地域の3隻の船舶が異なる種類の原油を取引する）。

Annex 1 原油タンカーの貨物油タンクの塗装の品質に関する試験要領

1 目的

この要領は、原油タンカーの貨物油タンクの塗装に関して、本基準の4.6及び8.3に規定する試験要領について詳細を規定したものである。内底板及び甲板裏の塗装は本要領中の全ての試験手順に適合すること。

2 定義

「塗装仕様」とは、塗装システムの種類、鋼材処理、表面処理、表面清浄度、環境条件、塗布手順、検査及び判定基準を含む塗装システムの仕様をいう。

3 背景

貨物油タンクは大きく異なる2種類の環境条件に曝されることが認められている。

3.1 タンクが積載時においては、垂直方向に次の3つの異なる領域が存在する。

- 1 酸性の水分や嫌気性バクテリアを含むスラッジに曝される縦通甲板等の底部及び水平部
- 2 貨物油が浸漬鋼材と接触する中間部
- 3 H₂S, CO₂, SO₂等の貨物油から発生する蒸気、水蒸気及びイナートガスシステムから発生するガス及び化合物が飽和した状態にある気相部

3.2 タンクがバラスト状態の場合

- 1 貨物油の残渣、酸性の水分及び嫌気性バクテリアを含むスラッジに接触する縦通甲板等の底部及び水平部
- 2 H₂S, CO₂, SO₂等の貨物油の残渣から発生する蒸気、水蒸気及びイナートガスシステムから発生するガス及び化合物を空気中に含むタンク内の空間

4 試験

本 Annex 1 に規定する試験は、貨物油タンクの塗装が曝される2つの主な環境条件を可能な限り模擬するように設計されている。塗装は次の試験により認められるものとする。試験要領は、本 Annex 1 の Appendix 1 (タンク積載時の気相部を模擬した気密ガス室における試験) 及び Appendix 2 (貨物油タンクの積載状態を模擬した浸漬試験⁽¹⁾) に規定する試験に従うものとする。

(備考)

- (1) この試験は ISO 2812-1 (2007. *Paints and varnishes – Determination of resistance to liquids – Part 1: Immersion in liquids other than water*) を準用したものであるが、同一のものではない。

5 試験ガス組成

試験ガスの組成は、貨物油タンクの気相部の組成に基づいている。ただし、炭化水素類については、貨物油タンクに適用されるエポキシ塗装に有害な影響を及ぼさないことから組成には含めていない。

試験ガス成分

N ₂	83 ± 2 %vol.
CO ₂	13 ± 2 %vol.
O ₂	4 ± 1 %vol.
SO ₂	300 ± 20 ppm
H ₂ S	200 ± 20 ppm

6 試験液

原油は、備蓄から時間が経つにつれて安定しなくなる複雑な化学物質である。また、原油は時間と共に組成が変化することがある。さらに、原油を用いて試験する場合、試験機関に実務上及び健康上の障害を生み出すことが分かっている。これを克服するため、試験には原油を模擬する試験液が用いられる。この模擬試験液は次の手順により調製する。試験設備に硫化水素が放出されるリスクに備えて、手順.1 から.4 までの調整液を保存しておき、使用直前に.5 と.6 を実施する事を推奨する。

- 1 最初に、15°C での密度が最大 890 kg/m³、40°C での粘度が最大 6 mm²/s の DMA 級⁽²⁾の船用燃料油を用意する。
- 2 ナフテン酸を酸価⁽³⁾が 2.5 ± 0.1 mgKOH/g になるまで加える。
- 3 ベンゼン/トルエン (比率 1 : 1) を DMA の合計 8.0 ± 0.2% w/w まで加える。

- .4 人工海水⁽⁴⁾を合計 $5.0 \pm 0.2\%$ w/w まで加える。
- .5 硫化水素溶液を加える。(試験液合計に対して硫化水素濃度が 5 ± 1 ppm w/w)
- .6 上記混合物を使用直前に十分攪拌する。
- .7 混合物の調整を終えたら試験液としての混合物の濃度が適正であることを確認する。

(備考)

- (2) *ISO 8217 (2005. Petroleum products - Fuels (class F) - Specifications of marine fuels)*
- (3) *ISO 6618 (1997. Petroleum products and lubricants - Determination of acid or base number - Colour-indicator titration method)*
- (4) *ASTM D1141 - 98 (2008. Standard Practice for the Preparation of Substitute Ocean Water)*

統一解釈

Annex 1 に参照される備考の基準を適用すること、つまり、これは強制要件である。

Appendix 1 ガス腐食試験

1 試験条件

気相試験は気密ガス室内で実施すること。気密ガス室については、次の.6 から.10 の要件に適合すれば、寸法及び形式については重要ではない。試験ガスは、実際のバラスト航海時の貨物油タンク的环境及び原油積載時の気相の状態を模擬するよう組成される。

- .1 試験期間は 90 日間とする。
- .2 試験は 2 枚の試験片（複製）を用いて実施する。試験終了後の評価において比較用試験片として用いるために、3 枚目の試験片を用意し、常温状態で保管すること。
- .3 試験片の大きさは $150\text{ mm} \times 100\text{ mm} \times 3\text{ mm}$ とする。
- .4 試験片は、本基準の表 1 の 1.2 の規定に従うことを前提に取扱い、表 1 の 1.4 及び 1.5 の規定に従い施工する。
- .5 ジンクシリケートショッププライマーを使用する場合、少なくとも 2 ヶ月屋外に暴露した後、低圧水で洗浄すること。上塗り前のショッププライマーの処理方法及びその塗装システム特有の判断基準について、詳細が報告されること。試験片の裏面及び端部は、試験結果への影響を避けるため、適切に塗装されていること。
- .6 気密ガス室内部に水受けを設け、 $2 \pm 0.2\text{ l}$ の水で満たすこと。水受け内の水は、試験ガスの交換、再注入の際に同時に排水、交換すること。
- .7 気密ガス室内部の気相部は、Annex 1 の 5 節に規定する組成に従った試験ガスの混合物で満たすこと。また、ガス室の雰囲気は試験期間を通して維持されること。試験ガスの組成が Annex 1 の 5 節に規定する組成から逸脱した場合は、試験ガスの交換、再注入を行うこと。モニタリングの頻度及び方法並びに試験ガスの再注入の日付及び時間は、試験報告に記録すること。
- .8 気密ガス室の雰囲気は、常時、相対湿度 $95 \pm 5\%$ が維持されること。
- .9 試験温度は $60 \pm 3^\circ\text{C}$ とすること。
- .10 試験片立ては、試験片を少なくとも 20 mm の間隔で垂直に保持するよう、適当な不活性な材料で作成すること。試験片立ては、試験片の下端が水面から少なくとも 200 mm 以上の高さ、及び、試験室壁面から少なくとも 100 mm 以上の距離となるよう試験室内に設置すること。試験室内に棚を 2 つ設置する場合は、水滴が下方の試験片に滴下することがないように配慮すること。

2 試験結果

- 2.1 試験前に、塗装システムを構成するそれぞれの塗装（塗装システムの下にジンクシリケートシッププライマーを使用している場合は、それを含む）の次の計測データを記録すること。
 - .1 主材と硬化材成分の赤外線分析（IR）
 - .2 主材と硬化材成分の比重⁽¹⁾
 - .3 平均乾燥膜厚（DFT）（テンプレートを使用すること）⁽²⁾
- 2.2 試験期間終了後に、試験片をキャビネットから取出し温水で洗浄すること。試験片は吸収紙で拭き取って乾燥させ、試験終了後の 24 時間以内に錆とふくれの発生状況を評価すること。
- 2.3 試験後、錆とふくれの計測データを記録すること⁽³⁾⁽⁴⁾⁽⁵⁾

（備考）

- (1) ISO 2811-1/4 (1997. *Paints and varnishes – Determination of density*)
- (2) 6 つの均一に分配された測定位置は、 $150\text{ mm} \times 100\text{ mm}$ の試験片に使用すること。
- (3) ISO 4628-1 (2003. *Paints and varnishes – Evaluation of degradation of coatings – Designation of quantity and size of defects, and of intensity of uniform changes in appearance – Part 1: General introduction and designation system*)
- (4) ISO 4628-2 (2003. *Paints and varnishes – Evaluation of degradation of coatings – Designation of quantity and size of defects, and of intensity of uniform changes in appearance – Part 2: Assessment of degree of blistering*)
- (5) ISO 4628-3 (2003. *Paints and varnishes – Evaluation of degradation of coatings – Designation of quantity size of defects, and of intensity of uniform changes in appearance – Part 3: Assessment of degree of rusting*)

3 判定基準

3.1 2節に基づく試験結果は、次に掲げる判定基準を満足すること。2枚の試験片のうち、成績が悪い方の結果を報告書に採用すること。

項目	エポキシベースシステム	代替システム
試験片のふくれ	0	0
試験片の錆	Ri 0 (0%)	Ri 0 (0%)

3.2 試験片を評価する際に、試験片の端部 5 mm 以内のふくれ及び錆は無視すること。

4 試験報告

試験報告には、次の事項を記載すること。

- 1 塗料製造業者名及び製造所⁽⁶⁾
- 2 試験日
- 3 塗料及びジンクシリケートショッププライマー（使用する場合）の製品名/識別表示
- 4 各塗料の各要素のバッチ番号
- 5 ショッププライマー塗装前の鋼製試験片の表面処理の詳細及び上塗り前のショッププライマーの処理の詳細であって、少なくとも次の情報を含むもの
 - .5.1 表面処理、暴露されたショッププライマーの処理及びその他塗装の性能に影響する重要な情報
 - .5.2 ショッププライマー塗装前の鋼板表面の塩分濃度⁽⁷⁾⁽⁸⁾
- 6 次のデータを含む塗装システムの詳細
 - .6.1 ジンクシリケートショッププライマー、2次表面処理及び塗装前の状態、暴露期間
 - .6.2 ショッププライマーを含む塗装回数及び各層の塗膜厚
 - .6.3 試験前の平均乾燥膜厚 (DFT) ⁽⁹⁾
 - .6.4 シンナー（使用した場合）⁽⁹⁾
 - .6.5 湿度⁽⁹⁾
 - .6.6 気温⁽⁹⁾
 - .6.7 鋼板温度⁽⁹⁾
- 7 試験ガスの注入・交換の詳細計画
- 8 2節に従った試験結果
- 9 3節に従った判定

(備考)

- (6) 試験結果は製造所によらず有効であるとする。即ち、同一銘柄を製造所ごとに試験する必要はない。
- (7) ISO 8502-6 (2006. Preparation of steel substrates before application of paints and related products – Tests for the assessment of surface cleanliness – Part 6: Extraction of soluble contaminants for analysis – The Bresle method)
- (8) ISO 8502-9 (1998. Preparation of steel substrates before application of paints and related products – Tests for the assessment of surface cleanliness – Part 9: Field method for the conductometric determination of water-soluble salts)
- (9) 実際の試料データ及び製造事業者の要求/推奨

Appendix 2 浸漬試験

1 試験条件

浸漬試験⁽¹⁾は原油を積載したタンクの状態を再現する目的で開発されたものである。

1. 試験期間は 180 日間とする。
2. 試験液は Annex 1 の 6 節に規定する手順により調製する。
3. 試験液は、平底容器に 400 mm の高さになるまで注入し、水の層が 20 mm になるようにする。また、水の層 20 mm に試験片が浸漬することとなる同一の試験液を使用したその他の代替試験についても認められる。容器は例えば大理石が適当である。
4. 試験液の温度は $60 \pm 2^\circ\text{C}$ とし、恒温水槽、恒温オイルバス、熱風恒温槽等試験液の温度を要求範囲内に維持することができる装置を使用して、一定に保持すること。
5. 試験片は垂直に保持し、試験中は完全に浸漬させること。
6. 試験は 2 枚の試験片（複製）を用いて実施すること。
7. 試験片同士の接触を避けるため、試験エリアを覆わない不活性のスペーサーを使用すること。
8. 試験片の大きさは 150 mm × 100 mm × 3 mm とする。
9. 試験片は、本基準の表 1 の 1.2 の規定に従うことを前提に取扱い、表 1 の 1.4 及び 1.5 の規定に従い施工する。
10. ジンクシリケートショッププライマーを使用する場合、少なくとも 2 ヶ月屋外に暴露した後、低圧水で洗浄すること。上塗り前のショッププライマーの処理方法及びその塗装システム特有の判断基準について詳細が報告されること。試験片の裏面及び端部は、試験結果への影響を避けるため、適切に塗装されていること。
11. 試験期間終了した後、試験片は試験液から取出し、評価する前に清浄な乾いた布で表面をふき取ること。
12. 試験片の評価は、試験終了後 24 時間以内に実施すること。

(備考)

- (1) この試験は ISO 2812-1 (2007. *Paints and varnishes – Determination of resistance to liquids – Part 1: Immersion in liquids other than water*) を準用したものであるが、同一のものではない。

2 試験結果

2.1 試験前に、塗装システムを構成するそれぞれの塗装（塗装システムの下にジンクシリケートシッププライマーを使用している場合は、それを含む）の次の計測データを記録すること。

1. 主材と硬化材成分の赤外線分析 (IR)
2. 主材と硬化材成分の比重⁽²⁾
3. 平均乾燥膜厚 (DFT) (テンプレートを使用すること)⁽³⁾

2.2 試験後、錆とふくれの計測データを記録すること⁽⁴⁾⁽⁵⁾⁽⁶⁾

(備考)

- (2) ISO 2811-1/4 (1997. *Paints and varnishes – Determination of density*)
- (3) 6 つの均一に分配された測定位置は、150 mm × 100 mm の試験片に使用すること。
- (4) ISO 4628-1 (2003. *Paints and varnishes – Evaluation of degradation of coatings – Designation of quantity and size of defects, and of intensity of uniform changes in appearance – Part 1: General introduction and designation system*)
- (5) ISO 4628-2 (2003. *Paints and varnishes – Evaluation of degradation of coatings – Designation of quantity and size of defects, and of intensity of uniform changes in appearance – Part 2: Assessment of degree of blistering*)
- (6) ISO 4628-3 (2003. *Paints and varnishes – Evaluation of degradation of coatings – Designation of quantity and size of defects, and of intensity of uniform changes in appearance – Part 3: Assessment of degree of rusting*)

3 判定基準

3.1 2節に基づく試験結果は、次に掲げる判定基準を満足すること。2枚の試験片のうち、成績が悪い方の結果を報告書に採用すること。

項目	エポキシベースシステム	代替システム
試験片のふくれ	0	0
試験片の錆	Ri 0 (0%)	Ri 0 (0%)

3.2 試験片を評価する際に、試験片の端部 5 mm 以内のふくれ及び錆は無視すること。

4 試験報告

試験報告には、次の事項を記載すること。

- 1 塗料製造業者名及び製造所⁽⁷⁾
- 2 試験日
- 3 塗料及びジンクシリケートショッププライマー（使用する場合）の製品名/識別表示
- 4 各塗料の各要素のバッチ番号
- 5 ショッププライマー塗装前の鋼製試験片の表面処理の詳細及び上塗り前のショッププライマーの処理の詳細であって、少なくとも次の情報を含むもの
 - .5.1 表面処理、暴露されたショッププライマーの処理及びその他塗装の性能に影響する重要な情報
 - .5.2 ショッププライマー塗装前の鋼板表面の塩分濃度⁽⁸⁾⁽⁹⁾
- 6 次のデータを含む塗装システムの詳細
 - .6.1 ジンクシリケートショッププライマー、2次表面処理及び塗装前の状態、暴露期間
 - .6.2 ショッププライマーを含む塗装回数及び各層の塗膜厚
 - .6.3 試験前の平均乾燥膜厚 (DFT) ⁽¹⁰⁾
 - .6.4 シンナー（使用した場合）⁽¹⁰⁾
 - .6.5 湿度⁽¹⁰⁾
 - .6.6 気温⁽¹⁰⁾
 - .6.7 鋼板温度⁽¹⁰⁾
- 7 2節に従った試験結果
- 8 3節に従った判定

(備考)

- (7) 試験結果は製造所によらず有効であるとする。即ち、同一銘柄を製造所ごとに試験する必要はない。
- (8) ISO 8502-6 (2006. Preparation of steel substrates before application of paints and related products – Tests for the assessment of surface cleanliness – Part 6: Extraction of soluble contaminants for analysis – The Bresle method)
- (9) ISO 8502-9 (1998. Preparation of steel substrates before application of paints and related products – Tests for the assessment of surface cleanliness – Part 9: Field method for the conductometric determination of water-soluble salts)
- (10) 実際の試料データ及び製造事業者の要求/推奨

Appendix 3 危険物の取扱いに関する注意事項

- 1 本 Annex に規定する試験法は、健康に有害と思われる次の物質の取扱いを含む。
 - .1 二酸化硫黄：湿潤状態で腐食性。吸引すると有毒。火傷を引き起こす。眼及び呼吸器の刺激物。
 - .2 硫化水素：引火性が高い（引火点 -82°C ）。空気との爆発性混合物を形成しうる。湿潤状態で腐食性。火傷を引き起こす。発火源から隔離する義務がある。刺激物及び窒息剤。LTEL（長期暴露限度） 5 ppm 。STEL（短期暴露限度） 10 ppm 。高濃度は死に至りうる。無臭。低濃度の繰り返し吸引は硫化水素に対する嗅覚を減退させる。
 - .3 ベンゼン：引火性が高い（引火点 -11°C ）。空気との爆発性混合物を形成しうる。毒性。発がん性。急性の健康リスク。
 - .4 トルエン：引火性が高い（引火点 4°C ）。空気との爆発性混合物を形成しうる。刺激物。急性の健康リスク。生殖毒性。
- 2 試験が実施される国の現行法規により、特別の試験装置や注意事項が要求される場合がある。
- 3 試験の実施に対して特に規制のない国においても、次の事項が要求されるものとする。
 - .1 作業環境のリスク評価を行うこと。
 - .2 試験期間中は試験場所を隔離すること。
 - .3 環境を制御すること。特に試験開始時及び終了時には適切な排気を行い、人身保護具を着用すること。

Annex 2 日誌及び不適合記録簿の例

日誌

シート No.:

船番 :		タンク/ホールド No. :		データベース :					
構造区画 :									
表面処理									
方法 :		面積 (m ²) :							
研掃剤 :		粒径 :							
表面温度 :		気温 :							
湿度 (最大) :		露点 :							
基準達成 :									
エッジの処理 :									
コメント :									
作業 No. :		日付 :			サイン :				
ペイント工事 :									
方法 :									
コート No.	システム	バッチ No.	日付	気温	表面温度	湿度%	露点	DFT* 平均値.*	Specified
*DFT の計測値の最小値と最大値。DFT 値は日誌に綴込むこと									
コメント :									
作業 No. :		日付 :			サイン :				

不適合記録簿

シート No. :

船番 :	タンク/ホールド No. :	データベース :
構造区画 :		
是正すべき検査結果の記述		
検査結果の記述 :		
参照文書 (日誌) :		
対処 :		
作業 No. :	日付 :	サイン :