

# HULL

## 船体構造設計支援システム



### 主な特徴

- ◆鋼船規則C編全面改正に対応
- ◆直感的なUI/UX
- ◆自動化・工数削減
- ◆船種に拠らない汎用性
- ◆NAPA Designerとのデータ連携

PrimeShip-HULLは、鋼船規則C編やIACS CSRに基づく強度評価を行うための船体構造設計支援システムです。

PrimeShip-HULLは、操作フローに沿ったメニュー構成や動画によるヘルプ機能など、誰でも直感的に操作できるUI/UX(ユーザーインターフェイス/ユーザーエクスペリエンス)を実現するとともに、設計工数の削減に寄与できる自動処理機能やNAPAの3D船舶設計システムとの連携機能を有しており、造船設計プロセスの効率化を強力にサポートします。

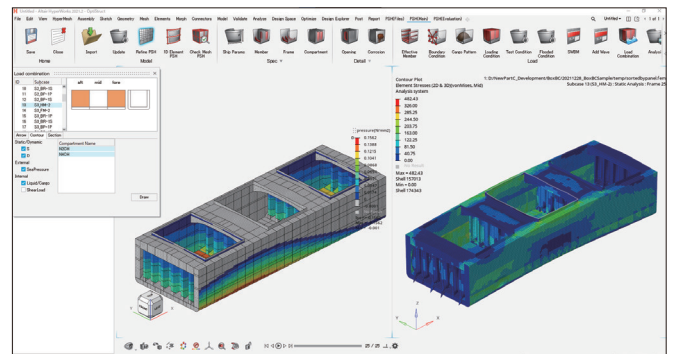
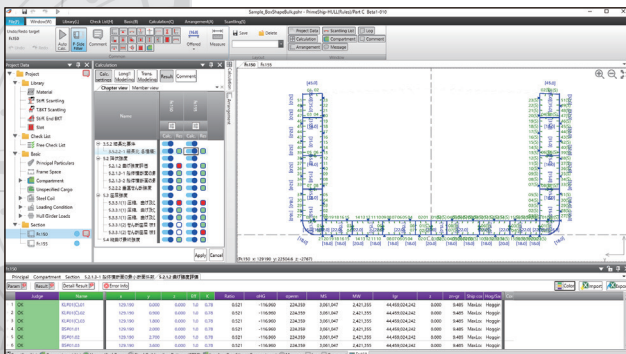
### PrimeShip-HULLの構成

#### ◇算式計算ソフトウェア

入力された船体横断面に対し、縦強度、局部強度、主要支持構造強度、疲労強度等の算式要件による強度評価を行うことが可能です。柔軟性の高いモデリング機能や、全ての計算パラメータ・計算結果をリアルタイムに確認できる透明性の高い計算機能を備えています。

#### ◇直接計算ソフトウェア

貨物倉解析や全船解析などの有限要素法による構造解析(FEA)による強度評価を行うソフトウェアです。HyperWorksをプラットフォームとしており、荷重の自動作成機能や感度解析機能など各種設計支援機能によって、設計の検討、最適化を効率的に行うことが可能です。



## 直感的なUI/UX

操作フローに沿ったメニュー構成や視覚的にわかりやすく統一感のあるUIデザインが直感的な操作を可能とし、ユーザーが迷うことなく作業を進めることができます。加えて、動画で操作手順を確認できるヘルプ機能を備えており、誰にでも優しいシステムを実現しました。

## 自動化・工数削減

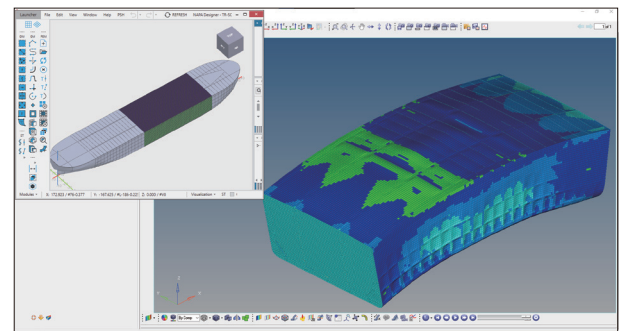
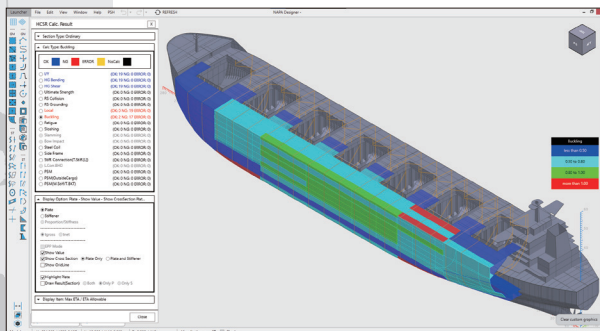
自動計算、自動レポート作成機能に加え、有限要素法 (FEM) に基づく直接計算では船舶専用のメッシュ分割アルゴリズムを実装することにより、疲労強度評価で要求される詳細メッシュの作成などの煩雑な作業を自動的に行うことが可能です。

## 船種に拠らない汎用性

船種毎に別々になっていたシステムを一本化することで、同じ操作性で様々な船種のモデリングや評価が可能となり、学習コストの削減に貢献します。

## NAPA Designerとのデータ連携

NAPA Designer のアプリケーションプログラミングインターフェース (API) を利用し、NAPA Designer 上でシームレスに PrimeShip-HULL による評価が実行できます。さらに、計算結果に基づいた PrimeShip-HULL 上のモデルの変更を NAPA 3D モデルに反映することが可能になるなど、データ連携の工数を大幅に削減するとともに、より高精度な連携を実現しました。



## 充実したサポート体制

専用のサポートデスクが、操作上の疑問点等を素早く解決します。また、サポートページ上にアップデートファイルや FAQ 等の情報を公開しています。

**ClassNK**  
NIPPON KAIZEN KAIKAN

# PrimeShip-HULL

**What's news**

- 20 Aug 2021 **NEW!** - Update Program of PrimeShip-HULL(HCSR) Direct Strength Assessment Software (HyperWorks Version) is released.
- 25 Jun 2021 - Ver.8.1.0 of PrimeShip-HULL(HCSR) Rule Calculation Software is released.
- 14 May 2021 - Support Tools for RCP 1 2021 of PrimeShip-HULL(HCSR) Rule Calculation Software and Direct Strength Assessment Software (HyperWorks) are released.
- 24 Mar 2021 - Update Program of PrimeShip-HULL(HCSR) Direct Strength Assessment Software

**■PrimeShip-HULL(HCSR) Rule Calculation Software NEW**

- PrimeShip-HULL(HCSR) Direct Strength Assessment Software (HyperWorks Version) **NEW!**
- PrimeShip-HULL(HCSR) Direct Strength Assessment Software (Patran Version)

[Contact Us](#)

**Install Program: Ver.8.1.0 (Released on 25 June 2021)**  
Please download the install program in order to use Ver.8.1.0.

<b>NEW!</b> Install Program	Ver.8.1.0 Released on 25 June 2021	* Note	380.1MB	<a href="#">ZIP</a>
<b>NEW!</b> Release Note	Ver.8.1.0 Released on 25 June 2021		--	<a href="#">PDF</a>
<b>NEW!</b> Revision History	Updated on 25 June 2021		--	<a href="#">PDF</a>
	FAQ	Updated on 08 Feb 2019	2.3MB	<a href="#">XLS</a>
<b>NEW!</b> Restriction List	Updated on 25 June 2021		--	<a href="#">XLS</a>
<b>NEW!</b> Operation Manual(Initial Design) [English Version]	Updated on 25 June 2021	* Note	51.9MB	<a href="#">PDF</a>
<b>NEW!</b> Operation Manual(Full Ship Design) [English Version]	Updated on 25 June 2021	* Note	41.9MB	<a href="#">PDF</a>
<b>NEW!</b> New Features (Initial Design) [English Version]	Updated on 25 June 2021	* Note	30.2MB	<a href="#">PDF</a>